

JAWA



50

typ 588 - 0 - 03

KATALOG NÁHRADNÍCH DÍLŮ KATALOG DER ERSATZTEILE CATALOGUE OF SPARE PARTS



588 - 00 - 016

©JAWA Moto spol. s r. o., Brodce 35, Týnec nad Sázavou CZECH REPUBLIC
2009

588 - 00 - 016

JAWA 50/588 ROBBY

KATALOG NÁHRADNÍCH DÍLŮ
KATALOG DER ERSATZTEILE
CATALOGUE OF SPARE PARTS



© JAWA Moto spol. s r. o., Brodce 35, Týnec nad Sázavou CZECH REPUBLIC

2009

SKUPINA GRUPPE GROUP	OBSAH-INHALT-CONTENE ----- JAWA 50 cm ³ typ 588 -----			STRANA SEITE PAGE
----------------------------	---	--	--	-------------------------

01	VÝFUK	AUSPUFF	EXHAUST	6
03	KRYT ŘETĚZU	KETTENVERKLEIDUNG	CHAIN COVER	8
04	TLUMIČ SÁNÍ	SAUGDÄMPFER-KÖRPERS	INTAKE SILENCER	10
10,11	MOTOR, MOTOROVÁ SKŘÍŇ	MOTOR, KURBELGEMÄUSE	ENGINE, CRANKCASE	12
11	LEVÉ VÍKO	GEHÄUSDECKEL LINKS	LEFT COVER	14
12	KLIKOVÝ HŘÍDEL	KURBEWELLE	CRANKSHAFT	16
13	VÁLEC	ZYLINDER	CYLINDER	18
13	BOČNÍ KRYT HLAVY VÁLCE	ZYLINDERKOPF SEITENDECKEL	CYLINDER HEAD SIDE COVER	20
13	HLAVA VÁLCE	ZYLINDERKOPF	CYLINDER HEAD	22,24
14	VENTILOVÝ ROZVOD	OBENSTEURUNG	VALVE TRAIN	26
14	NAPÍNÁK ŘETĚZU VAČKOVÉHO HŘÍDELE	KETTENSANNER DER NOCKENWELLE	CAM CHAIN TENSIONER	28
15	OLEJOVÉ ČERPADLO	OILPUMPE	OIL PUMP	30
16	KARBURÁTOR	VERGASER	CARBURETTOR	32
19	ALTERNÁTOR	GENERATOR	STROMAGREGAT	34
22	PŘEVODOVKA	GETRIEBE	TRANSMISSION	36
24	SPOUŠTĚČ MOTORU	ANLASSERMOTOR	STARTING MOTOR	38,40
24	ŘAZENÍ	SCHALTUNG	SPINDLE	42
28	SPOJKA	KUPPLUNG	CLUTCH	44
28	PÁKA SPOJKY, PRAVÉ VÍKO	KUPPLUNGSCHEBEL, RECHTER DECKEL	CLUTCHLEVER, RIGHT CRANKCASE	46
30	RÁM	RAHME	FRAME	48
30	ZADNÍ VIDLICE	HINTEGABEL	REARFORK	50
33,34,35	ZADNÍ BLATNÍK, SEDLO, ZADNÍ PÉROVÁNÍ	HINER KOTTLÜGEL, SITZ, HINTERRADFEDERUNG	REAR MUDGUARD, SEAT, REAR SUSPENSION	52
36	SCHRÁNKY A KRYTY	KÄSTEN UND ABDECKUNGEN	BOXES AND COVERS	54
37	STUPAČKY	FÜßRASTE	FOOTREST	56
37	PEDÁL BRZDY	BREMSEODAL	BREKE PEDAL	58
37	STOJÁNEK	STÄNDER	STAND	60
38	PALIVOVÁ NÁDRŽ	KRAFTSTOFFBEHÄLTER	FUEL TANK	62
40	PŘÍSTROJOVÝ PANEL	INSTRUMENTENBRETT	INSTRUMENT PANEL	64
41	PŘEDNÍ VIDLICE	VORDEGEBEL	FRONT FORK	66,68
43	PŘEDNÍ BLATNÍK	VORDERER KOTTLÜGEL	FRON MUDGUARD	70
46	ŘÍDITKA	LENKSTANGE	HANDLEBARS	72
51	PŘEDNÍ KOLO	VORDERRAD	FRONT WHEEL	74
52	PŘEDNÍ BRZDA	VORDERE BREMSE	FRONT BREAKES	76
56	ZADNÍ KOLO	HINTERRAD	REAR WHEEL	78
56	PŘEVODNÍK, VÍKO S ČELISTMI	MITNEHMER, DECKEL MIT BREMSBACKEN	SPROCKET, BACK PLATE WITH BRAKE	80
60	KABELY	KABELBAND	CABLES	82
62	SIGNÁLNÍ PŘÍSTROJE	SIGNALGERÄTE	INDICATING INSTRUMENTS	84
63,65	PŘEPÍNAČE, SPÍNACÍ SKŘÍŇKA	UMSCHALTER, SCHALKUSTEN	SWITCHES, SWITCHES BOX	86
67	SVĚTLOMET	SCHEINWERFER	HEADLIGHT	88
68,69	ZADNÍ SVÍTLNA, AKUMULÁTOR	SLUSSLIGHT, BATTERIE	TAIL LAMP, BATTERY	90
71	NÁRADÍ	WERKZEUG	TOOLS	92

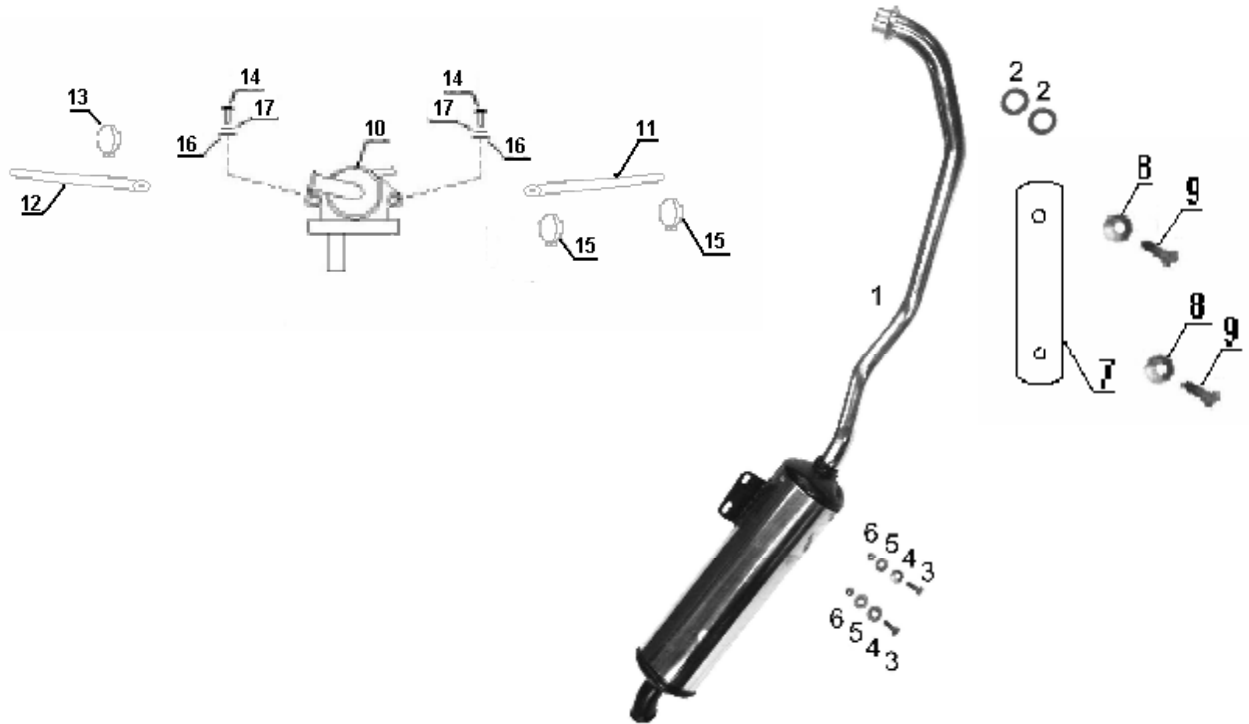
SKUPINA
GRUPPE
GROUPVYOBRAZENÍ
ABBILDUNG
PICTURE*POZNÁMKA:**Vyhrazujeme si právo změn vzniklých vývojem proti vyobrazení nebo popisům v tomto katalogu.**BEMERKUNG:**Wir behalten uns das Recht der Änderrungen der Abbildung- Aeschreibungen in diesem Katalog vor welche während der Entwicklung entstanden**NOTE:**We reserve the right to make changes to resulting developments if in contradiction with the illustration or descriptions stated in this catalogue.*

02

NÁZEV SKUPINY – GRUPPENBENENUNG - DESCRIPTION OF GROUP



		Česky	Deutsch	English
00		000000000	00	XXXXXXXXXX
		XYXYXYXYXYXY	XZXZXZXZXZXZ	XXXXXXXXXX
SKUPINA GRUPPE GROUP		POJMENOVÁNÍ DÍLU	BEZEICHNUNG DES TEILES	DESCRIPTION OF PART
		POČET KUSŮ V UVEDENÉ SESTAVĚ PRO JEDEN MOTOCYKL	STÜCKZAHL FÜR EIN MOTORRAD IN ZUSAMMENSTELLUNG	QUANTITY OF PARTS REQUIRED FOR ONE MOTORCYCLE
		POVRCHOVÁ ÚPRAVA (PŘI OBJEDNÁVÁNÍ DÍLŮ V BAREVNÉM PROVEDENÍ NUTNO DOPSAT VĚDY Písmeno značící barvu)	OBERFLÄCHEN-GESTALTUNG	SURFACE FINISH
x		OZNAČUJE BAREVNÉ PROVEDENÍ	FARBBEZEICHNUNG KODE	INDICATES COLOUR CODING
		B - ČERNÁ (RAL 9005)	SCHWARZ (RAL 9005)	BLACK (RAL 9005)
		D - BÍLÁ (RAL 9003)	WEIß (RAL 9003)	WHITE (RAL 9003)
		G - MODRÁ (RAL 5002)	BLAU (RAL 5002)	BLUE (RAL 5002)
		J - STŘÍBRNÁ METALIZA (RAL 9006)	SILBER METALIZE (RAL 9006)	SILVER METALIC (RAL 9006)
		K - MODRÁ METALIZA (G 1077 BLAU 9437)	BLAU METALIZE (G 1077 BLAU 9437)	BLUE METALIC (G 1077 BLAU 9437)
		N - ČERVENÁ (SYNPO JT 83)	DUNKELROT (SYNPO JT 83)	DARK RED (SYNPO JT 83)
		P - ZELENÁ (RAL 6018)	GRÜN (RAL 6018)	GREEN (RAL 6018)
		R - ČERVENÁ (RAL 3020)	ROT (RAL 3020)	RED (RAL 3020)
		S - ZELENÁ METALIZA (64 N5)	GRÜN METALIZE (64 N5)	GREEN METALIC (64 N5)
		T - ČERVENĚ VIŠŇOVÁ (Č. 8850)) RAL	ROT KIRSCH (No: 8850)) RAL	RED CHERRY (No: 8850)) RAL
		U - ŽLUTÁ (RAL 1028)	GELB (RAL 1028)	YELLOW (RAL 1028)
		X - ZÁKLADNÍ BARVA	GRUNDFARBE	GROUND COLOUR
		Z - LESKLÝ CHROM	CHROMGLANZ	HIGH-GLOSS CHROM
		OZNAČENÍ VÝROBCE	INTERNE BEZEICHNUNG DE HERSTELLERS	MANUFACTURERS DESIGNATION
		A = LEVÁ STRANA B = PRAVÁ STRANA	LINKS RECHTS	L.H.SIDE R.H.SIDE
		SAMOSTATNĚ SE NEDODÁVÁ	SELBST IST NICHT LIEFERN	INDEPENDENT IS NOT SUPPLY
		POLOŽKA, TĚŽ ČÍSLO UVEDENÉ U PŘÍSLUŠNÉHO DÍLU	POSITION, AUCH BEZEICHNUNG, DES BETREFFENDEN TEILES IN DER ABBILDUNG	ITEM OR POSITION, NO. USED ALSO IN ILLUSTRATIONS, DRAWINGS



1	58801100	1	Výfuk úplný	Ausputt	Exhaust
2	58701018	2	Těsnění výfuku	Ausputtdichtung	Exhaust packing
3	309203140615	2	Šroub M 6x18 ČSN 021103.25	Schraube	Screw
4	311210210064	4	Podložka 6,4 ČSN 021702.15	Scheibe	Washer
5	311214010061	2	Podložka 6 ČSN 021740.05	Scheibe	Washer
6	311100114060	2	Matice M 6 ČSN 021601.25	Mutter	Nut
7	58801101	1	Kryt	Abdeckung	Cover
8	311210210064	2	Podl. 6,4 ČSN 02170215	Unterlagscheibe	Washer
9	83601051	2	Šroub M6 x 8	Schraube	Screw
10	59701185	1	Ventil sek. vzduchu	Sekundärluftventil	Valve
11	58801133	1	Hadice sání - ventil	Schlauch einlas-ventil	Tube inlet-valve
12	58801132	1	Hadice SAI	Schlauch	Tube
13	548241050070	1	Hadicová spona 12-20	Muffa	Holder
14	309543140614	2	Šroub M6 x 16 ČSN 021143.55	Schraube	Screw
15	59701107	2	Hadicová spona	Muffa	Holder
16	311210210064	2	Podl. 6,4 ČSN 021702.15	Unterlagscheibe	Washer
17	311214010061	2	Podl. 6,1 ČSN 021740.05	Unterlagscheibe	Washer



3 5 2 9 3 4 2



3 6 5 2



7

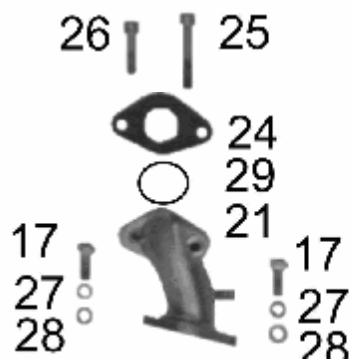
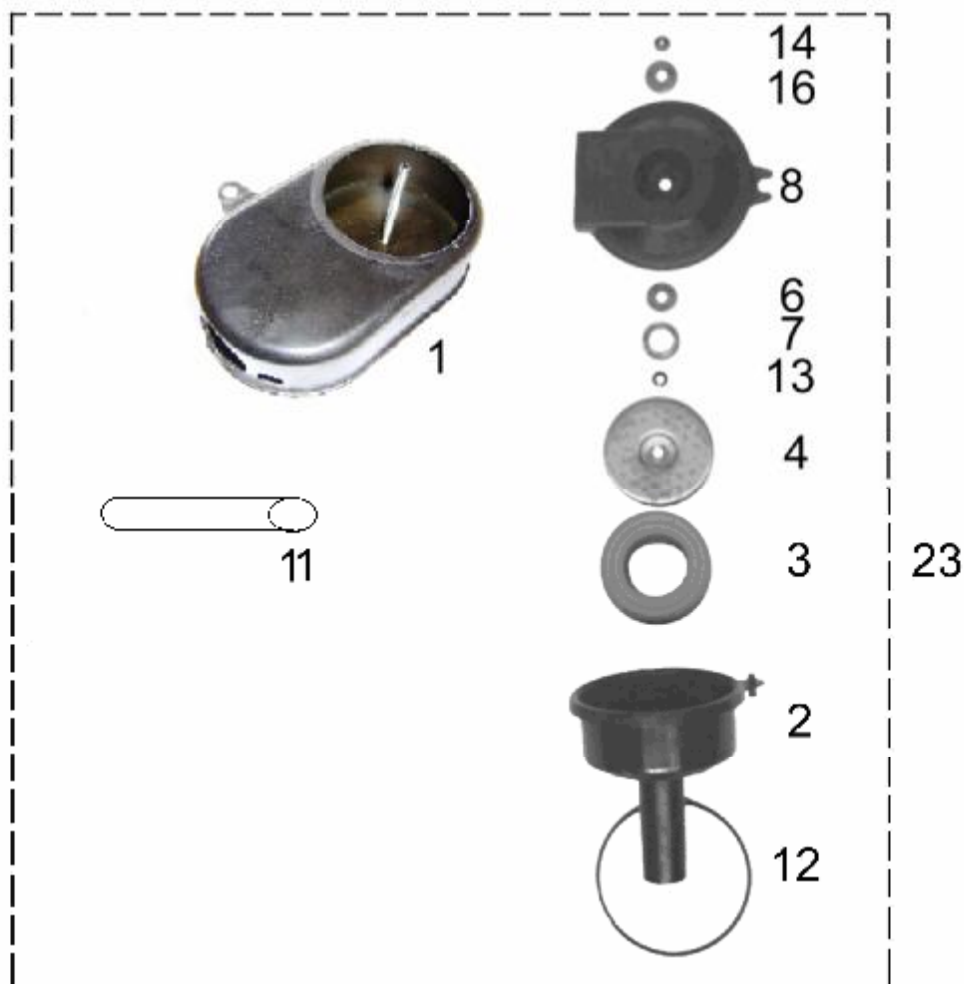


8

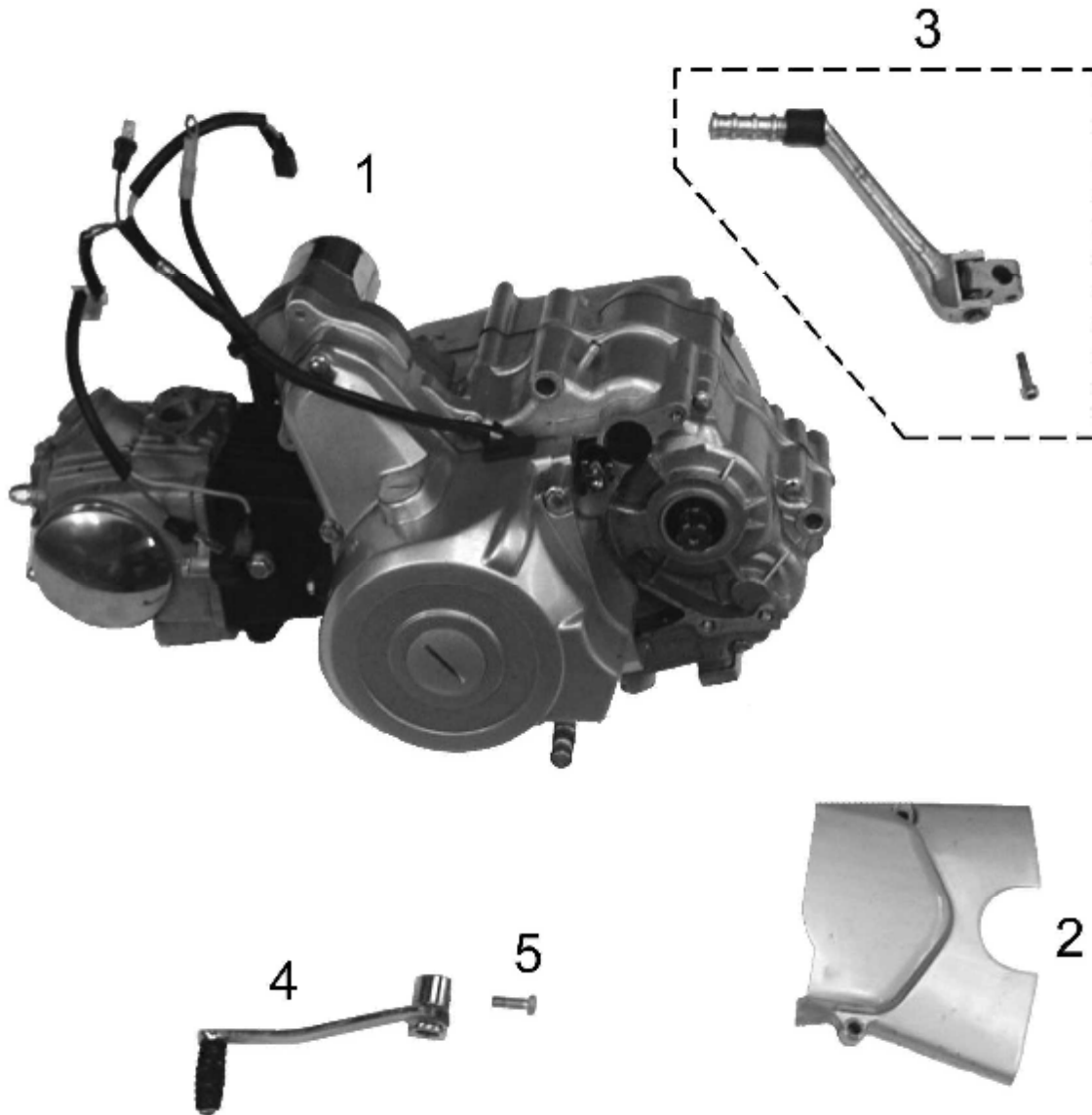




1		58803010	1	Kryt řetězu	Kettenabdeckung	Chain guard
2		309203140615	3	Šroub M 6x18 ČSN 021103.25	Schraube	Screw
3		311100114060	3	Maticice M 6 ČSN 021601.25	Mutter	Nut
4		311210210064	3	Podložka 6,4 ČSN 021702.15	Unterlagscheibe	Washer
5		311212610064	3	Podložka 6,4 ČSN 021726.15	Unterlagscheibe	Washer
6		311214010061	3	Podložka 6,1 ČSN 021740.05	Unterlagscheibe	Washer
7		318141330105	1	Řetěz 105 článků 08-1 ČSN 023311.0	Kette 105 Glieder 08-1	Chain 105 links 08-1
8		318911157020	1	Spojovací článek 08-1 ČSN 023311.3	Verbindungsglied	Link 08-1
9		58803006	1	Příložka	Beilagscheibe	Side shim

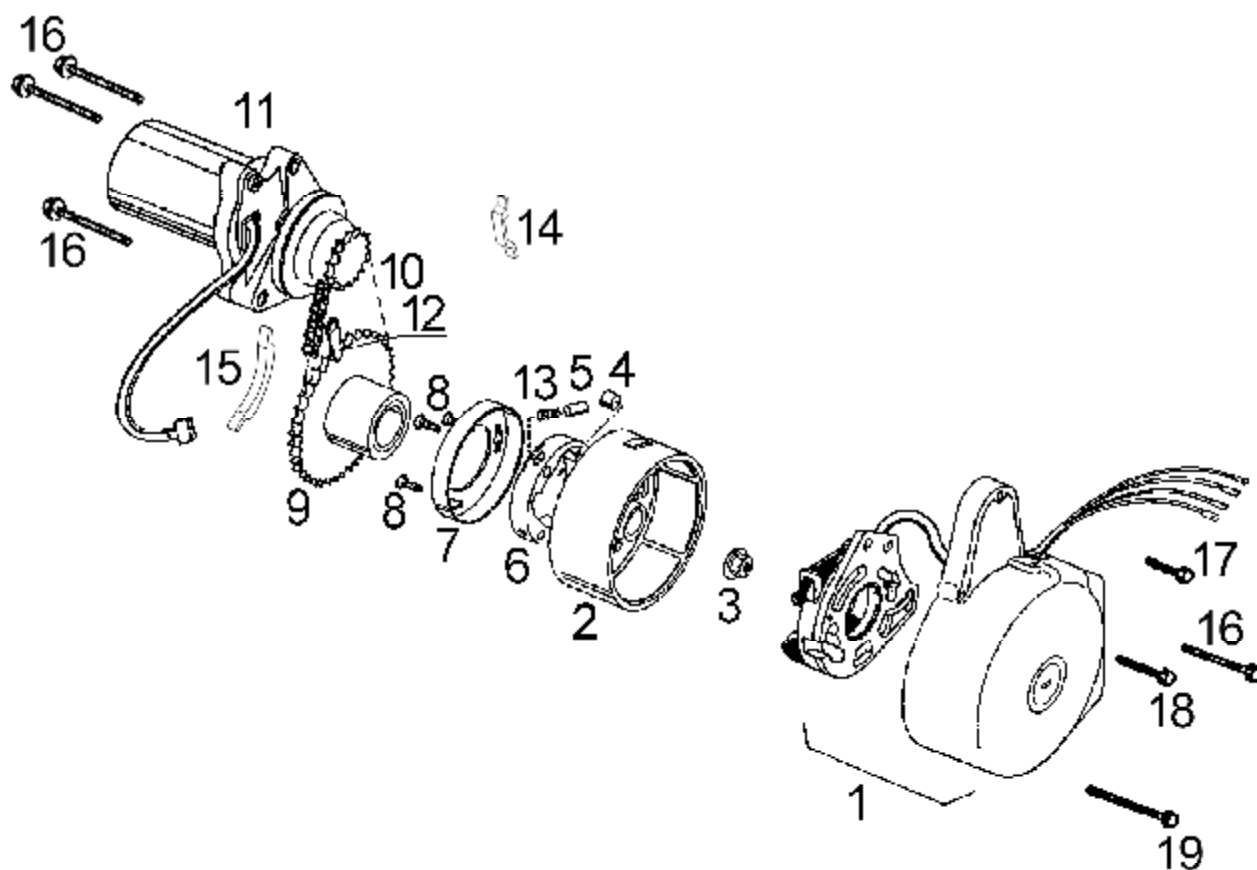


1		58504135	1	Komora	Saugdämpferkörpers	Silencer body
2		58504010	1	Koš úplný	Korb komplett	Complete basket
3		58504018	1	Filtrační vložka	Filtereinsatz-stückes	Filtering liner
4		58504016	1	Víko vložky	Deckel des Einsatzstückes	Liner cover
6		58504017	1	Přítlačný talíř	Anpressteller	Pressure plate
7		58504025	1	Pružina víka	Feder des Deckels	Spring cover
8		58704013	1	Víko tlumiče	Deckel des Dämpfers	Silencer cover
11		58804040	1	Spojka	Kupplung	Clutch
12		273111014434	1	Kroužek 90x3 ČSN 029281.2	Ring	Ring
13		273111010024	1	Kroužek 9x5 ČSN 029280.1	Ring	Ring
14		311129214060	1	Matice M 6 ČSN 021492.25	Mutter	Nut
15		311120114060	2	Matice M 6 ČSN 021401.25	Mutter	Nut
16		311210210064	3	Podložka 6,4 ČSN 021702.15	Unterlagscheibe	Washer
17		309203140516	2	Šroub M 5x20 ČSN 021103.25	Schraube	Screw
18		311210210053	2	Podložka 5,3 ČSN 021702.15	Unterlagscheibe	Washer
20		548241571425	1	Hadicová spona 32/50	Muffa	Holder
21		58813040	1	Sací hrdlo	Stutzen	Flare
22		311214010061	1	Podložka 6,1 ČSN 021740.05	Unterlagscheibe	Washer
23		58704030	1	Tlumič sání úplný	Saugdämpfer komplett	Intake silencer compl.
24		58813015	1	Těsnění	Dichtung	Gasket
25		309543140628	1	Šroub M 6x50 ČSN 021143.55	Schraube	Screw
26		309543140620	1	Šroub M 6x30 ČSN 021143.55	Schraube	Screw
28		311210210053	2	Podložka 5,3 ČSN 021702.15	Unterlagscheibe	Washer



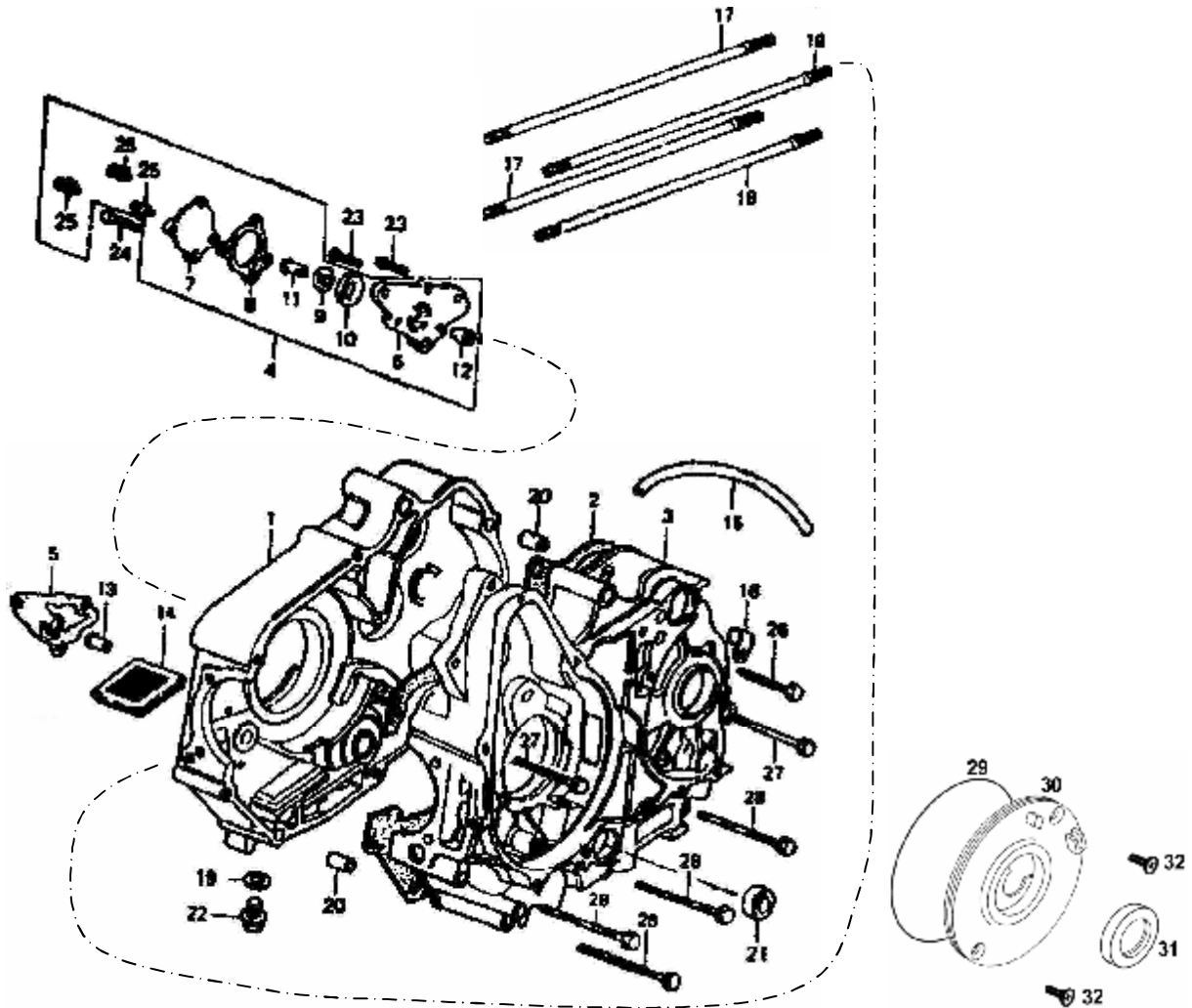


1		58810010	1	Motor	Motor	Motor
2		58703001	1	Víko řetězu upravené	Ketten Deckel	Chain crankcase cover
3		58810016	1	Startovací páka úplná	Anlasserhebel komplett	Starter lever compl.
4		58810016	1	Páka řadící upravená	Schelathebel	Lever shift
5		309201140616	1	Šroub M6x20 ČSN 021101.25	Schraube	Screw

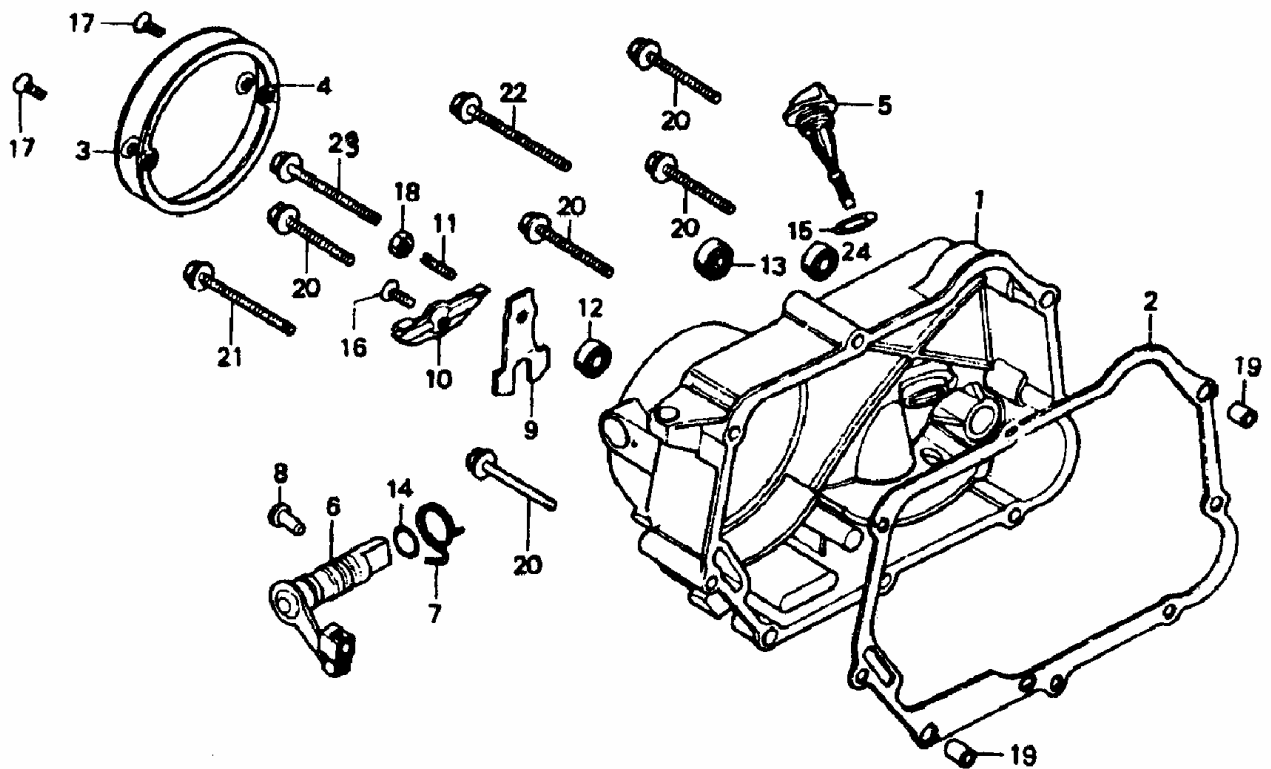




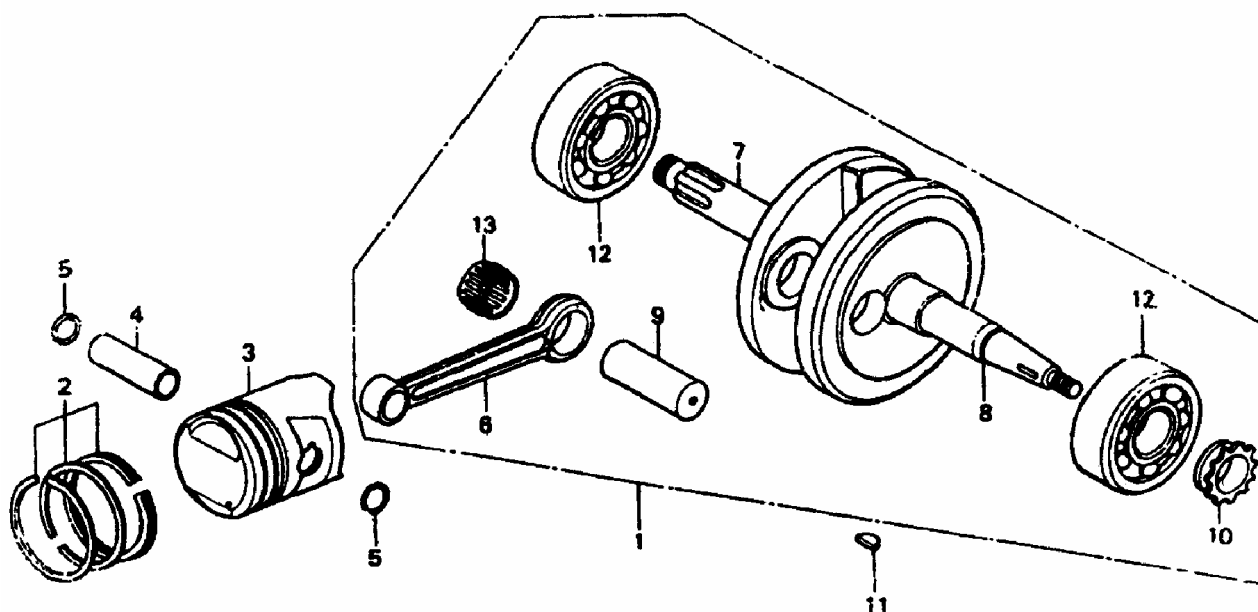
1			1	Stator	Stator	Stator
2			1	Rotor	Rotor	Rotor
3			1	Matice	Mutter	Nut
4			3	Váleček	Roller	Roller
5			3	Váleček	Roller	Roller
6			1	Vložka	Einsatz	Cage
7			1	Kryt	Schutz	Deckel
8			3	Šroub	Schraube	Screw
9			1	Řetězové kolo	Kettenrad	Sprocket
10			1	Řetěz	Kette	Chain
11			1	Spouštěč	Anlasser	Starter
12			1	Držák	Halter	Holder
13			3	Pružina	Feder	Spring
14			1	Vodítko I.	Gleitstück I.	Guide I.
15			1	Vodítko II.	Gleitstück II.	Guide II.
16			4	Šroub M6x50	Schraube	Screw
17			1	Šroub M6x28	Schraube	Screw
18			1	Šroub M6x35	Schraube	Screw
19			1	Šroub M6x65	Schraube	Screw



1		1	Pravá polovina skříně úplná	Motorschrank rechts komplet	Crankcase comp. R.H.
2		1	Těsnění polovin skříně	Motorschrank-dichtung	Gasket crankcase
3		1	Levá polovina skříně úplná	Motorschrank links komplet	Crankcase comp. L.H.
4		1	Olejové čerpadlo úplné	Oilpumpe komplet	Pump assy oil comp.
5		1	Těsnění	Dichtung	Gasket oil pump body
6		1	Těleso čerpadla	Pumpenkorbs	Body oil pump
7		1	Víko čerpadla	Pumpedeckel	Cover oil pump
8		1	Těsnění víka	Deckeldichtung	Gasket oil pump cover
9		1	Rotor vnitřní	Rotor innen	Rotor oil pump inner
10		1	Rotor vnější	Rotor ausser	Rotor oil pump outer
11		1	Hnací hřídel	Triebswelle	Drive shaft oil pump
12		1	Pouzdro	Buchse	Knock oil pump
13		1	Čep	Chips	Pivot oil pump
14		1	Síto čističe	Filternetz	Screen oil filter
15		1	Odvzdušňovací trubka	Abluftungsrohr	Tube breather
16		1	Záchyt	Halter	Clamper tube
17		2	Svorník válce A	Stiftschraube A	Bolt A, cylinder stud
18		2	Svorník válce B	Stiftschraube B	Bolt B, cylinder stud
19		1	Těsnění	Dichtung	Packing drain cook
20		2	Centrážní pouzdro	Zentriebuchse	Pin A knock
21		1	Těsnící kroužek 11,5 x 24 x 10	Dichtring	Oil seal
22		1	Zátka	Stops	Bolt drain plug
23		2	Šroub M 6x16	Schraube	Screw
24		1	Šroub M 6x22	Schraube	Screw
25		3	Šroub M 5x10	Schraube	Screw washer
26		1	Šroub M 6x50	Schraube	Screw
27		2	Šroub M 6x60	Schraube	Screw
28		4	Šroub M 6x65	Schraube	Screw
29		1	Těsnící "O" kroužek	Dichtring	Oil seal
30		1	Víko	Deckel	Crankcase cover
31		1	Těsnící kroužek 30 x 42 x 4,5	Dichtring	Oil seal
32		2	Šroub M6x16	Schraube	Screw
25		3	Šroub M 5x10	Stiftschraube A	Screw washer

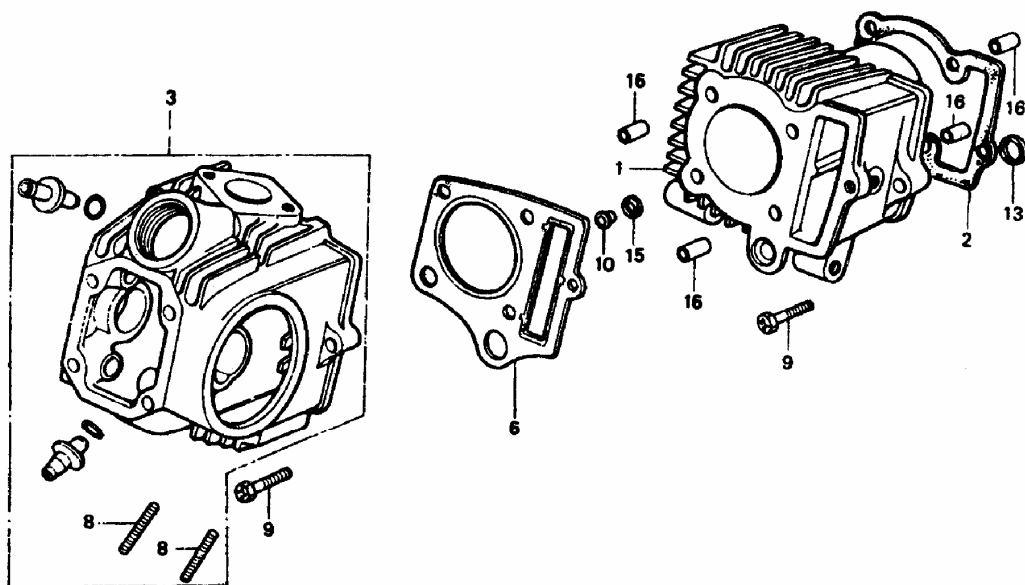


1		1	Víko pravé	Deckel rechts	Crankcase cover R.H.
2		1	Těsnění víka	Deckeldichtung	Gasket crankcase cover
3		1	Víčko vypínání	Austellungsdeckel	Clutch cover
4		1	Těsnění víčka	Deckeldichtung	Gasket clutch cover
5		1	Měrka oleje upravená	Ölstandmesser	Dipstick
6		1	Palec úplný	Austellungshebel komplet	Camshaft comp. clutch
7		1	Vratná pružina	Rückfeder	Spring clutch camshaft
8		1	Pojistný kolík	Sicherungsstift	Pin dowel clutch camshaft
9		1	Vypínací deska	Austellungsplatte	Clutch control plate
10		1	Vypínací rameno	Austellungsarm	Pressing plate clutch
11		1	Seřizovací šroub	Einstellschraube	Screw tappet adjusting
12		1	Těsnící kroužek 12x21x4	Dichtring	Oil seal
13		1	Těsnící kroužek 13,7 x 24 x 5	Dichtring	Oil seal
14		1	Těsnící "O" kroužek	Dichtring	"O" ring
15		1	Těsnící "O" kroužek	Dichtring	"O" ring
16		1	Šroub M 6x16	Schraube	Screw
17		2	Šroub M 5x12	Schraube	Screw
18		1	Matice ČSN 021401.25	Mutter	Nut
19		2	Centráž	Zentrierbuchse	Pin dowel
20		5	Šroub M 6x40	Schraube	Screw
21		1	Šroub M 6x55	Schraube	Screw
22		1	Šroub M 6x65	Schraube	Screw
23		1	Šroub M 6x100	Schraube	Screw
24		1	Nástavec	Verlängerung	Adapter

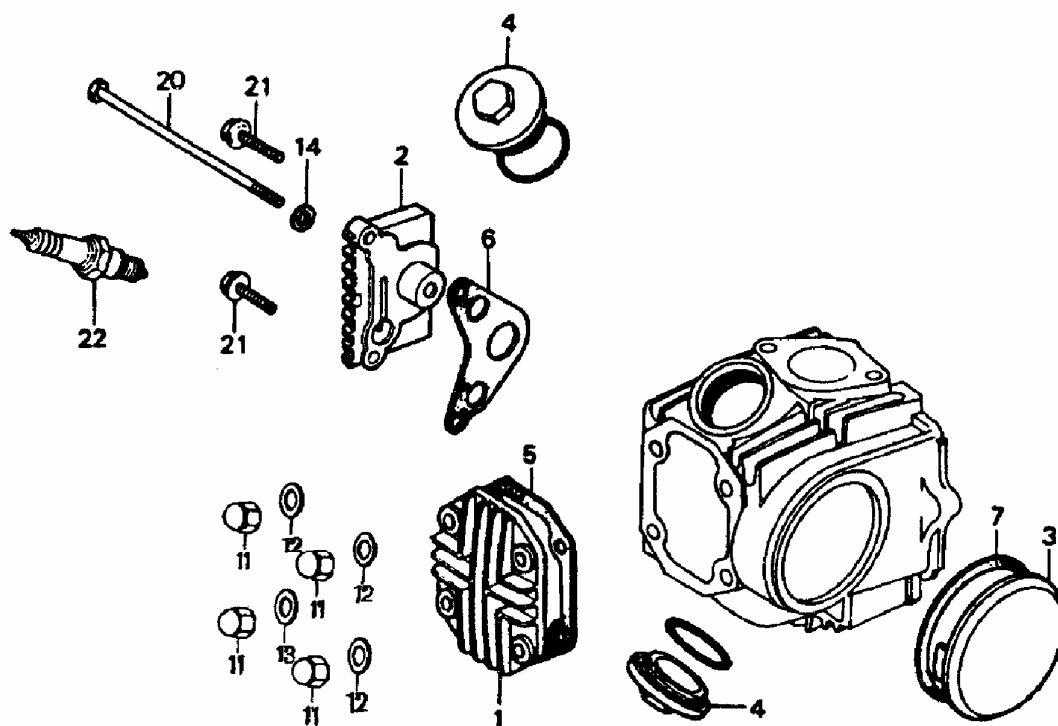




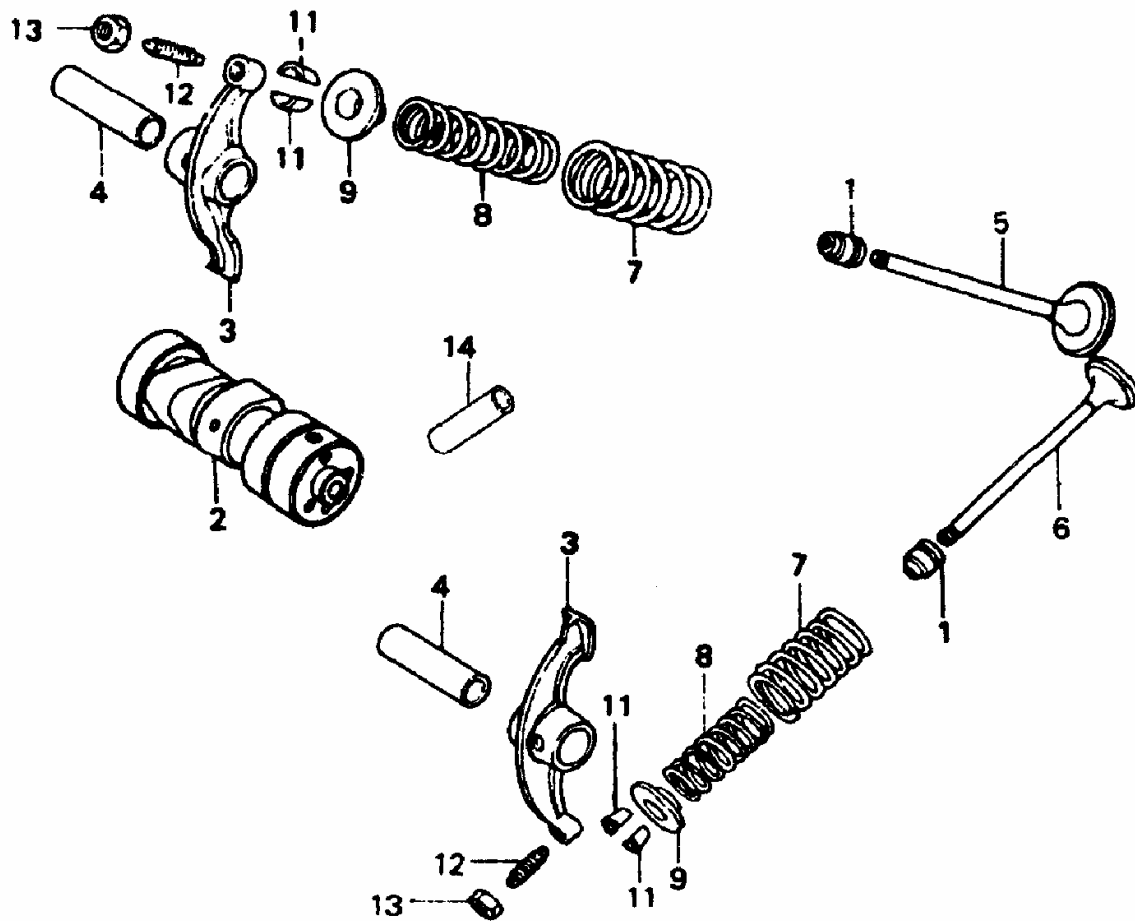
1			1	Klikový hřídel úplný	Kurbewelle komplett	Crankshaft comp.
2			1	Pístní kroužek I	Kolbenringe I.	Ring piston top
			1	Pístní kroužek II	Kolbenringe II.	Ring piston 2
			1	Pístní kroužek stírací	Kolbenringe III.	Ring piston oil
3			1	Píst	Kolben	Piston
4			1	Pístní čep	Kolbenchips	Pin piston
5			2	Pojistný kroužek	Sicherungsring	Clip piston oil
6			1	Ojnice		Rod connecting
7			1	Klikový hřídel pravý	Kurbewelle R.	Crankshaft comp. R.H.
8			1	Klikový hřídel levý	Kurbewelle L.	Crankshaft comp. L.H.
9			1	Klikový čep		Pin crank
10			1	Řetězové kolo rozvodu	Zahnrad	Sprocket timing
11			1	Klínek		Key wood ruff
12			2	Ložisko D304	Kugellager	Bearing radial ball
13			1	Jehlové ložisko	Nadel	Bearing connecting rod



1	1110B-B229-0000	1	Válec	Zylinder	Cylinder
2	90205-BZ29-0000	1	Těsnění válce	Zylinderdichtung	Cylinder gasket
3	1122B-BZ29-0000	1	Hlava úplná	Zylinderkopf	Cylinder head assy
6	9022B-BZ29-0000	1	Těsnění hlavy	Zylinderkopf-dichtung	Cylinder head gasket
8	91116-D002-0000	2	Svorník M6x32	Schiftschraube	Bolt
9	91182-D002-0000	2	Šroub M 6x23	Schraube	Screw
10	91501-D002-0000	1	Kroužek	Ring	Collar
13	90129-D002-0002	1	Těsnění pryžové	Gummidichtung	Packing rubber
15	90129-D002-0002	1	Těsnění	Dichtung	Gasket rubber
16	91502-D002-0000	4	Centráž	Zentrierenbüchsen	Pin dowel

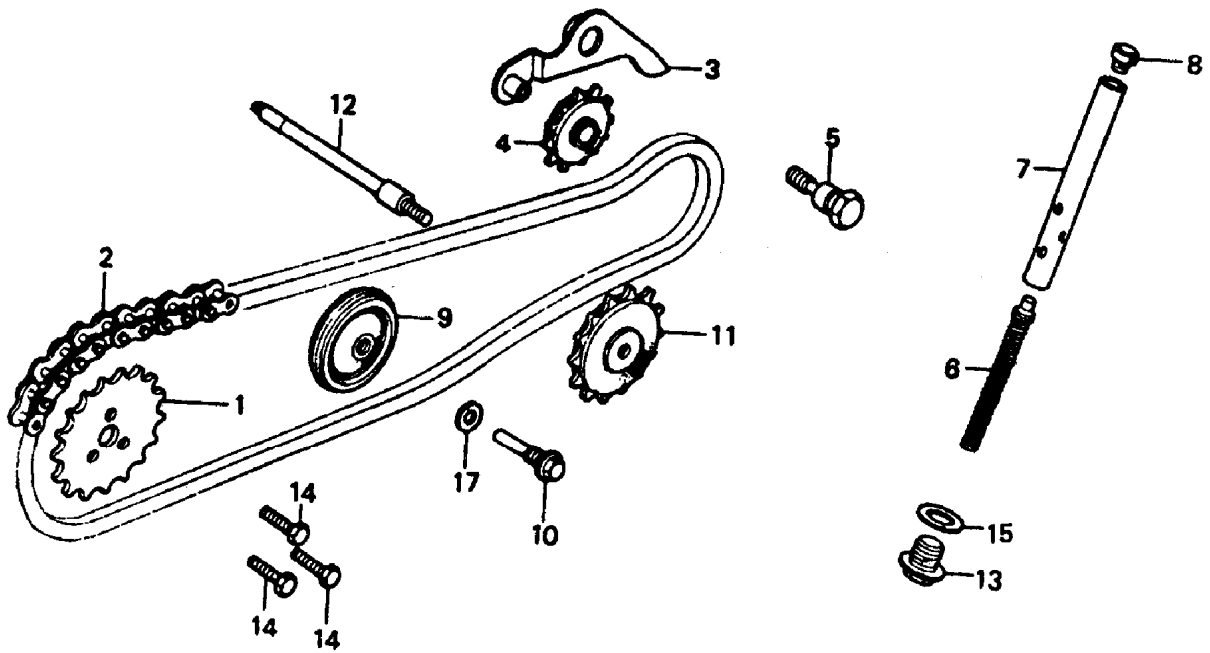


1		11226-D002-0000	1	Víko hlavy válce	Zylinderkopf-deckel	Cylinder head cover
2		11228-D002-0000	1	Pravé víčko	Deckel rechts	Cylinder head cover R.H.
3		11227-G002-0000	1	Levé víčko	Deckel links	Cylinder head cover L.H.
4		11229-D002-0000	2	Víčko ventilu	Ventil deckel	Valve cover
5		90201-D002-0000	1	Těsnění víka hlavy	Zylinderkopf - deckeldichtung	Cylinder head cover gasket
6		90203-D002-0000	1	Těsnění pravého víčka	Rechtdeckel-dichtung	Cylinder head cover gasket R.H.
7		90202-D002-0000	1	Těsnění levého víčka	Linkedeckel-dichtung	Cylinder head cover gasket L.H.
11		91301-D002-0000	4	Matice víka hlavy M 6	Mutter	Nut cap
12		91301-D002-0000	3	Podložka	Unterlagscheibe	Washer
13		91303-D002-0000	1	Podložka	Unterlagscheibe	Washer
14		91302-D002-0000	1	Podložka	Unterlagscheibe	Washer
20		GB/T16674-1996	1	Šroub M 6x110	Schraube	Screw
21		GB/T16674-1996	2	Šroub M 6x20	Schraube	Screw
22		58810020	1	Zapalovací svíčka LG A7TC	Zündkerze	Plug spark



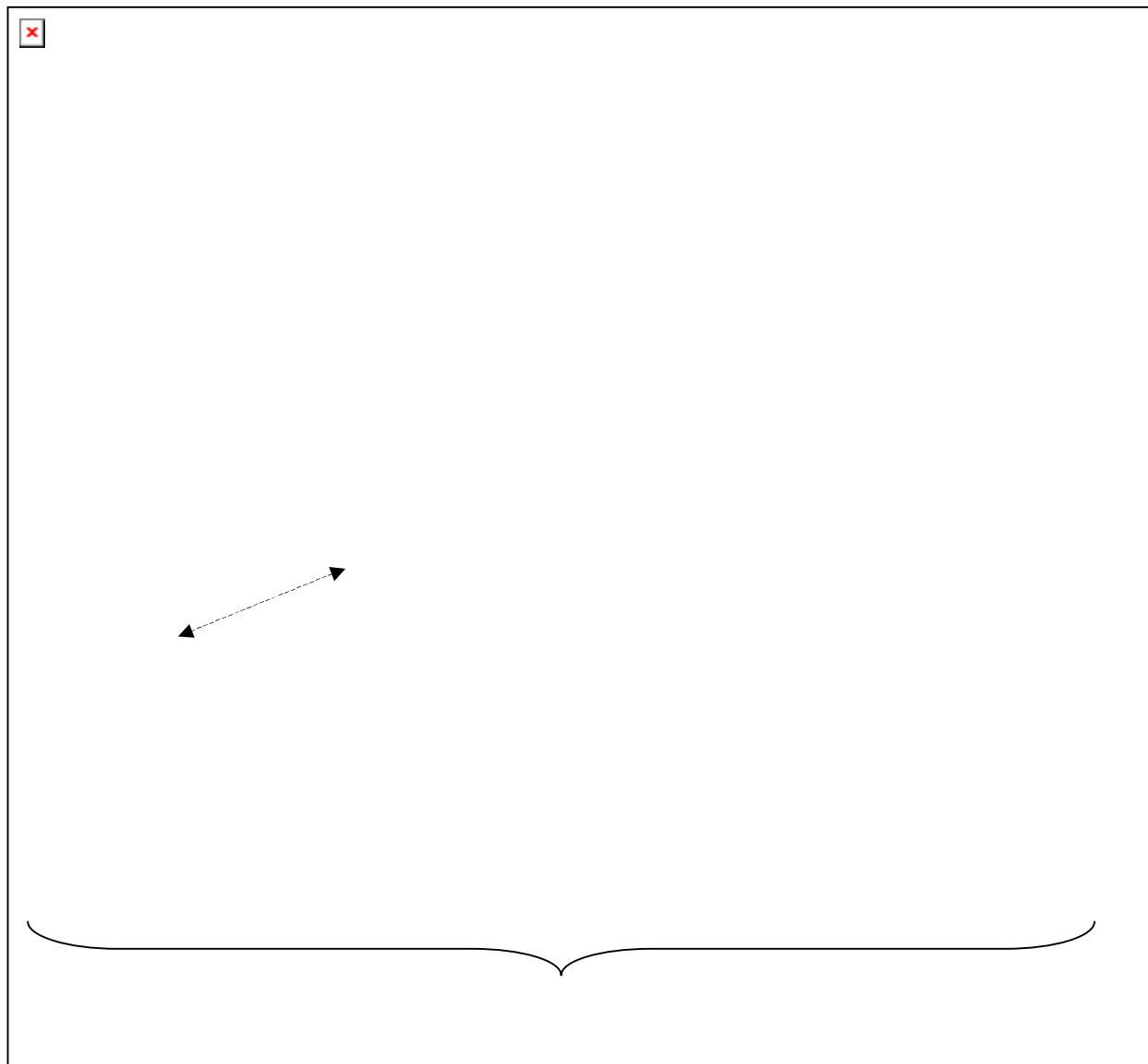


1	1572B-D002-0000	2	Těsnění ventilu	Dichtung des ventilschattes	Oil hood comp. assy
2	15100-BZ27-0000	1	Vačkový hřídel úplný	Nockenwellekomplet	Cam shaft comp.
3	15401-D002-0000	2	Vahadlo	Kipphebel	Arm valve rocker
4	15402-D002-0000	2	Čep vahadla	Kipphebelchips	Shaft valve rocker arm
5	15701-BZ29-0000	1	Ventil sací	Sangventil	Valve intake
6	15702-BZ29-0000	1	Ventil výfukový	Auslassventil	Valve exhaust
7	15703-D002-0000	2	Pružina vnější	Aussenventilfeder	Spring
8	15704-D002-0000	2	Pružina vnitřní	Innenventilfeder	Spring
9	15705-D002-0000	2	Talířek	Ventilfederteller	Retainer valve spring
11	15707-D002-0000	4	Klínek	Keile	Cotter valve
12	15404-D002-0000	2	Seřizovací šroub	Einstellungsschraube	Screw tappet adjusting
13	15403-D002-0000	2	Matice pojistná	Mutter	Nut tappet adjusting
14	91501-D002-0000	1	Čep 8x12x6,3	Chips	Dowel pin

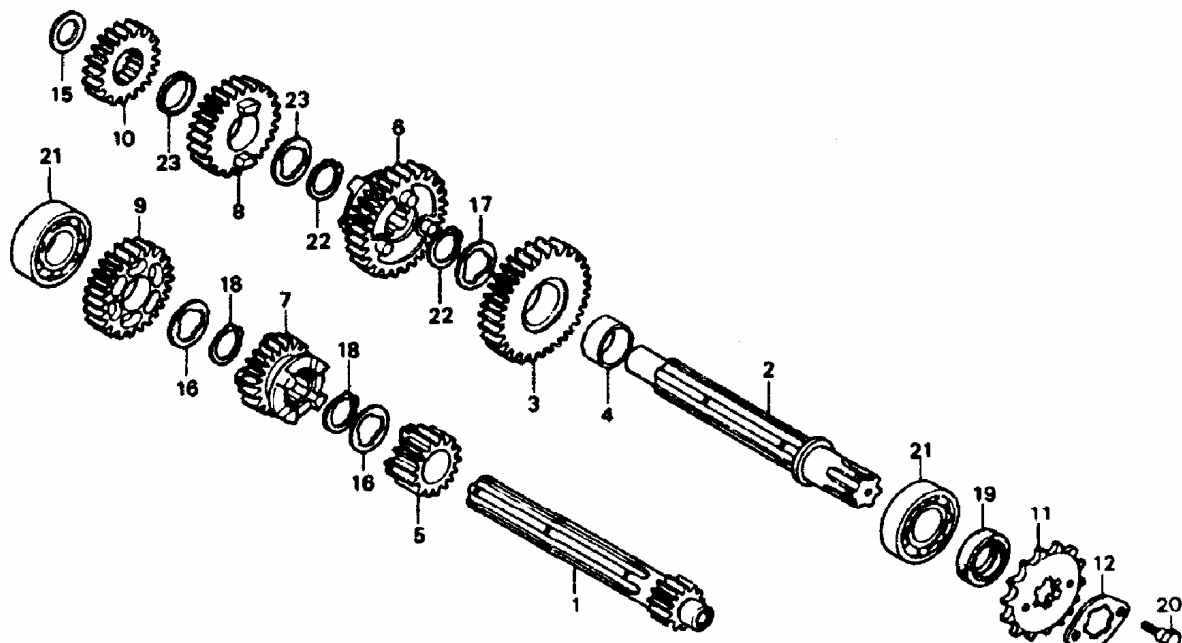




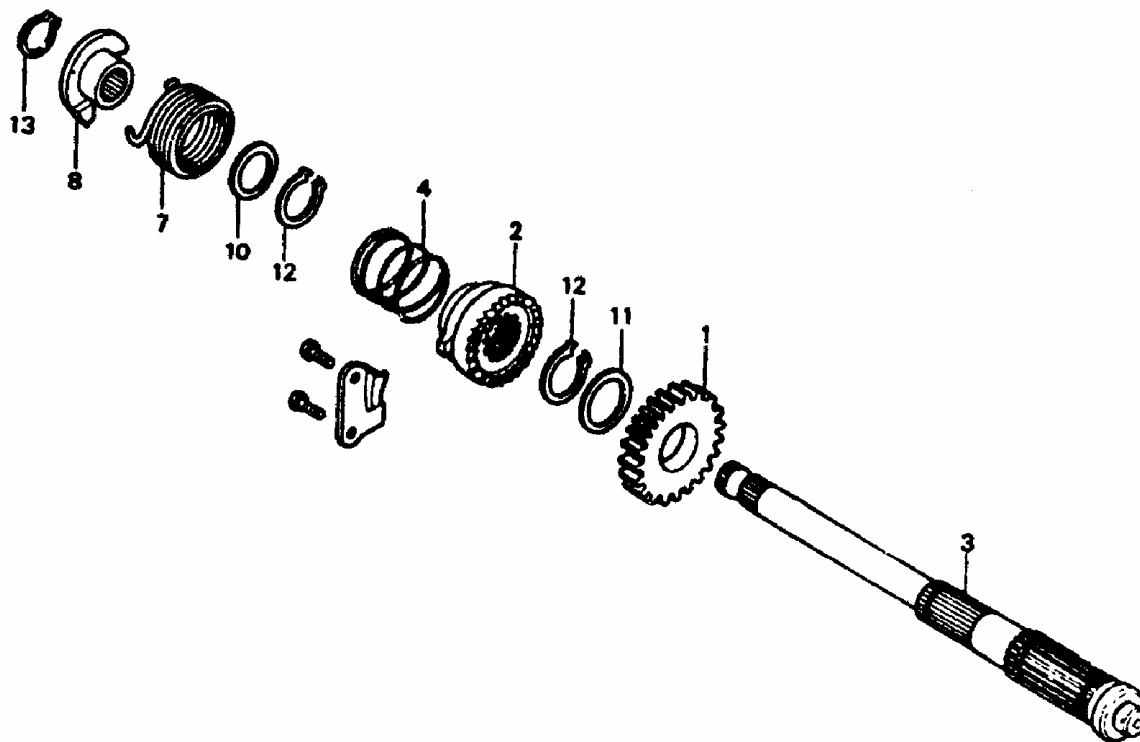
1		15301-D002-0000	1	Řetězové kolo	Kettenrad	Sprocket cam
2		1532B-D002-0000	1	Rozvodový řetěz	Steuerkette	Chain cam
3		1556B-D002-0000	1	Rameno napínačku úplné	Kettenspanner-arm komplet	Arm comp. cam chain tensioner
4		1554B-D002-0000	1	Kladka	Rolle	Roller cam chain tensioner
5		15505-D002-0000	1	Čep	Chips	Pivot cam chain tensioner
6		15503-D002-0000	1	Pružina	Feder	Spring
7		1552B-D002-0000	1	Vodítko	Leitbuchse	Road assy tensioner
8		15504-D002-0000	1	Palec	Nocken	Head cam chain tensioner push rod
9		1533A-D002-0000	1	Vodící kladka	Rolle	Roller comp. cam chain guide
10		15302-D002-0000	1	Čep kladky	Rollechips	Pin cam chain guide roller
11		1432B-D002-0000	1	Řetězové kolo náhonu pumpy	Pumpeantrieb-kettenrad	Sprocket
12		14302-D002-0000	1	Hřídel pohonu pumpy	Pumpeantrieb welle	Spidle
13		91105-D002-0000	1	Zátka M 14x1,5	Stops M14x1,5	Bolt sealing M 14
14		GB/T16674-1996	3	Šroub M 5x12	Schraube	Screw
15		91317-D002-0000	1	Podložka 14	Unterlagplatte	Washer sealing
17		91310-D002-0000	1	Podložka 8	Unterlagplatte	Washer



9			1	Karburátor KF	Vergasser	Carburettor
1			1	Sada těsnění karburátoru	Satz: Vergaser dichtung	Set sealing of carburettor
2			1	Jehlový ventil kompl.	Nadelventil Komplette	Needle valve compl.
3			1	Jehla úplná	Nadel Komplette	Needle compl.
4			1	Plovák úplný	Schwimmer Kompl.	Float compl.
5			1	Víčko karburátoru úplné	Vergaserdeckel Kompl.	Carburettor cap compl.
6			1	Plováková komora	Schwimmer-kamer	Float chamber
7			1	Sada seřizovacích šroubů karburátoru	Satz: Vergaser-Einstellschrauben	Set of regulating carburettor screws
8			1	Šoupátko kompl.	Schieber Komplet	Trottle valve com.
12			1	Hadička přepadu	Schlauch	Tube
13			1	Šroub	Schraube	Screw
14			1	Podložka	Unterlagscheibe	Washer
15			1	Svorka	Klemme	Hose clip
16			1	Tryska hlavní	Hauptdüse	Main nozzle
17			1	Tryska volnoběhu	Freilaufdüse	Idling nozzle

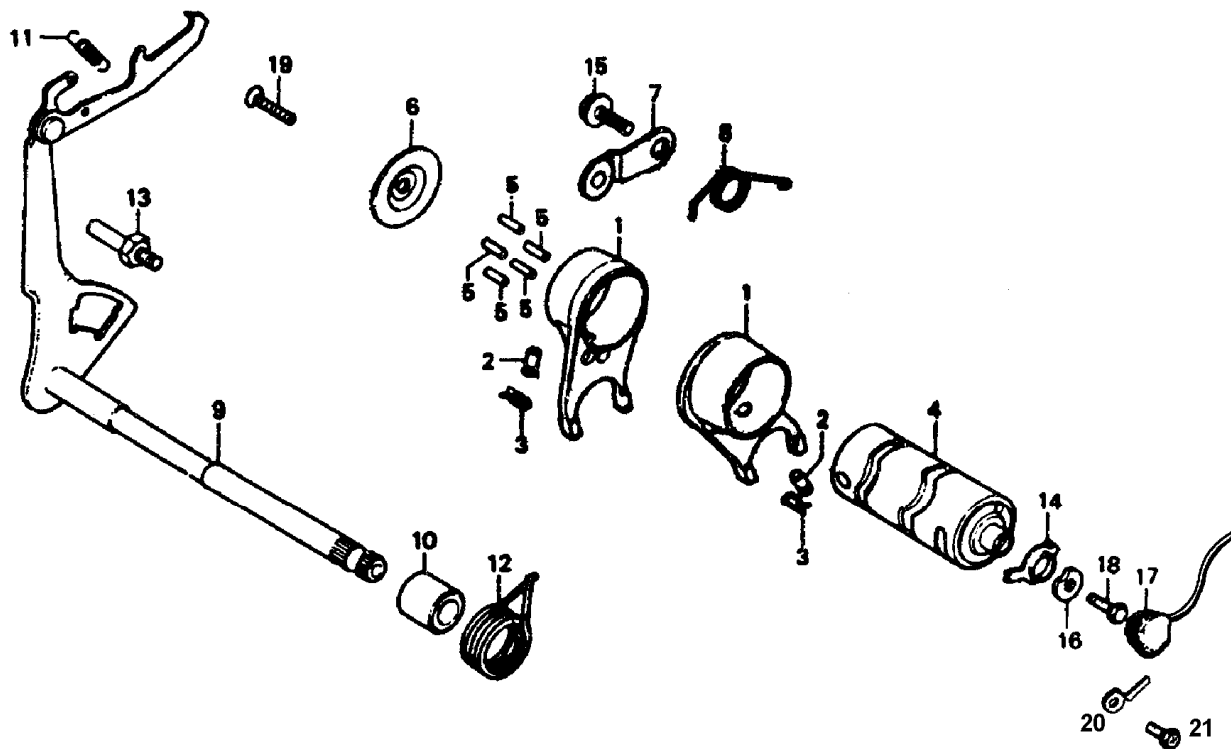


1		23221-H064-0000	1	Hlavní hřídel	Triebwelle	Main shaft, transmission
2		23241-H064-0000	1	Předlohový hřídel	Betriebene welle	Countershaft
3		23242-H064-0000	1	Hnané kolo I.stupeň	Betriebene Rad 1.st.	Gear, countershaft first
4		23243-H064-0000	1	Pouzdro	Büchse	Gear bush
5		23222-H064-0000	1	Hnací kolo II.stupeň	Triebrod 2.st.	Gear, main shaft second
6		23244-H064-0000	1	Hnané kolo II.stupeň	Triebene Rad 2.st.	Gear, countershaft second
7		23223-H064-0000	1	Hnací kolo III.stupeň	Triebrod 3.st.	Gear, main shaft third
8		23245-H064-0000	1	Hnané kolo III.stupeň	Triebene Rad 3.st.	Gear, countershaft third
9		23224-H064-0000	1	Hnací kolo IV.stupeň	Triebrod 4.st.	Gear, main shaft fourth
10		23246-H064-0000	1	Hnané kolo IV.stupeň	Triebene Rad 4.st.	Gear, countershaft fourth
11		58822010	1	Řetězové kolo 13 zubů	Kettenrad	Sprocket, drive
12		23402-D002-0000	1	Podložka připevňovací	Befestigungs Unterlagscheibe	Plate, fixing
13		588-8.949.014	1	Podložka	Unterlagscheibe	Washer, thrust
15		23249-H064-0000	1	Podložka 17	Unterlagscheibe	Washer
16		23225-H064-0000	2	Podložka	Unterlagscheibe	Washer
17		23237-H064-0000	1	Podložka pružná	Federn Unterlagscheibe	Washer, spline
18		GB/T894.1-1986	4	Kroužek	Ring	Ring
19		90303-D002-0000	1	Olejové těsnění 17x29x5	Dichtung	Oil seal
20		GB/T5782-2000	2	Šroub M 6x8	Schraube	Screw
21		GB/T276-1994	2	Ložisko 6203	Lager	Bearing, radial ball
22		GB/T894.1-1986	2	Pojistka 17	Sicherungsring	Circlip
23		23238-H064-0000	2	Podložka	Unterlagscheibe	Spline Washer

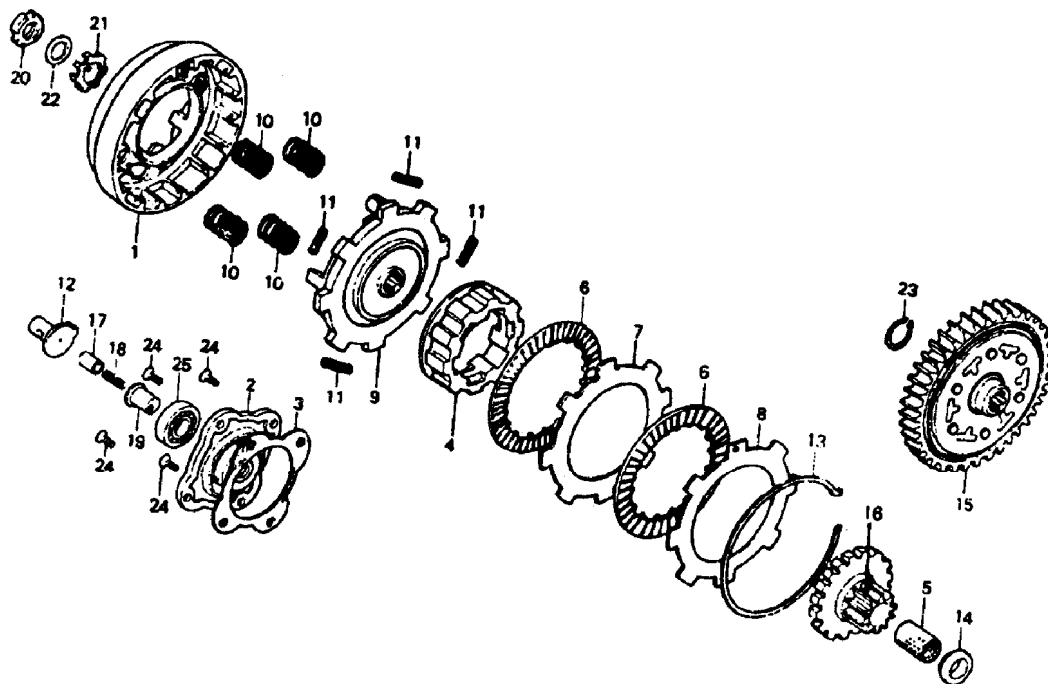




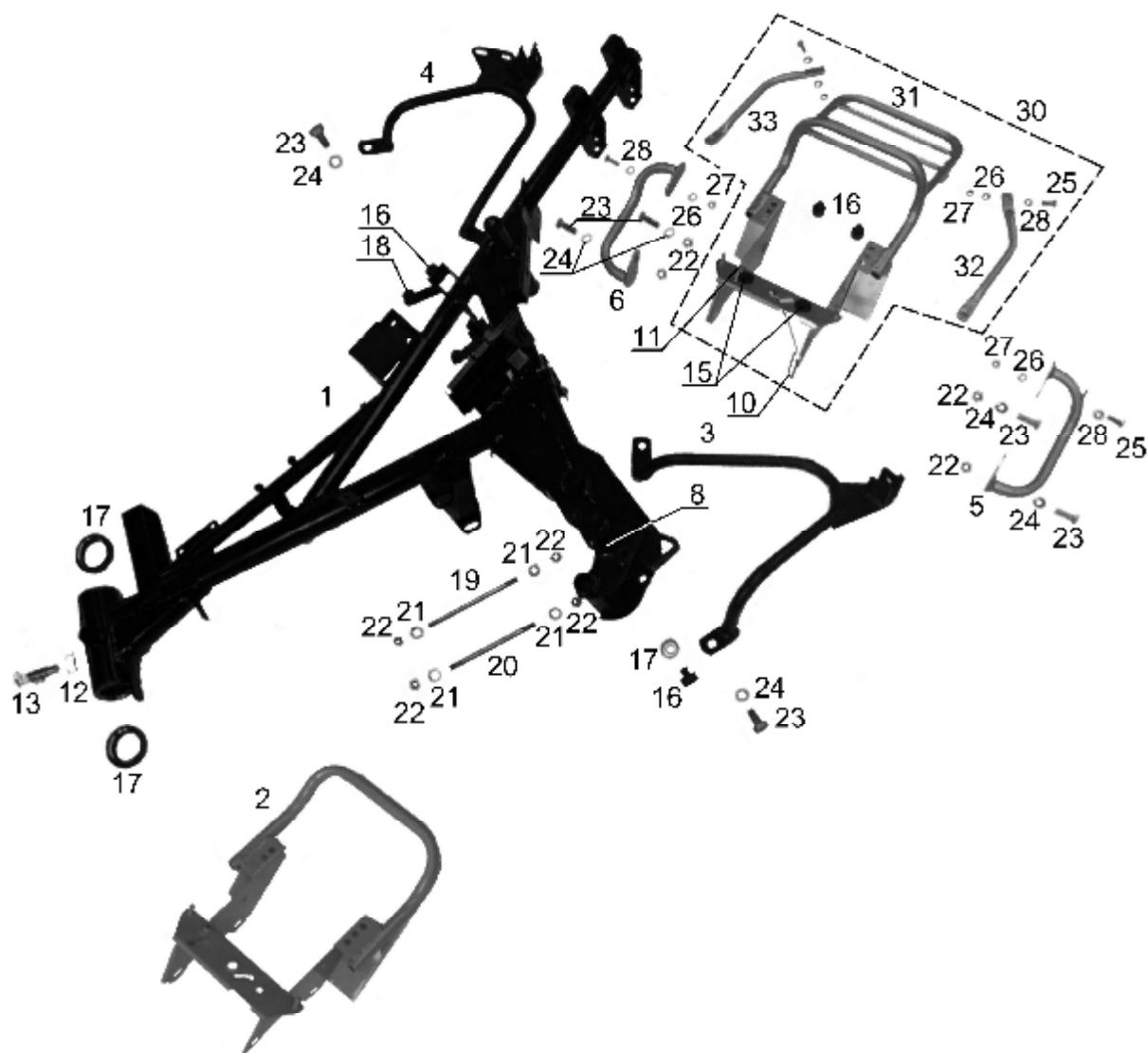
1		21117-D002-0000	1	Pastorek	Anlassritzel	Pinion,kick starter
2		21102-D002-0000	1	Rohatka	Sperrrad	Ratchet, starter drive
3		21129-D002-0000	1	Startovací hřídel	Startwelle	Spindle, kick starter
4		21118-D002-000	1	Pružina	Feder	Spring
7		211106-D002-0000	1	Pružina vratná	Feder	Spring,kick starter
8		21104-D002-0000	1	Závěs vratné pružiny	Stütze Zurückfeder	Retainer, kick spring
10		588-8.940.015	1	Podložka	Unterlagscheibe	Washer
11		21128-D002-0000	1	Podložka 16	Unterlagscheibe	Washer, thrust
12		21128-D002-000	2	Pojistný kroužek 16	Sicherungsring	Set ring
13		21127-D002-0000	1	Podložka	Unterlagscheibe	Washer



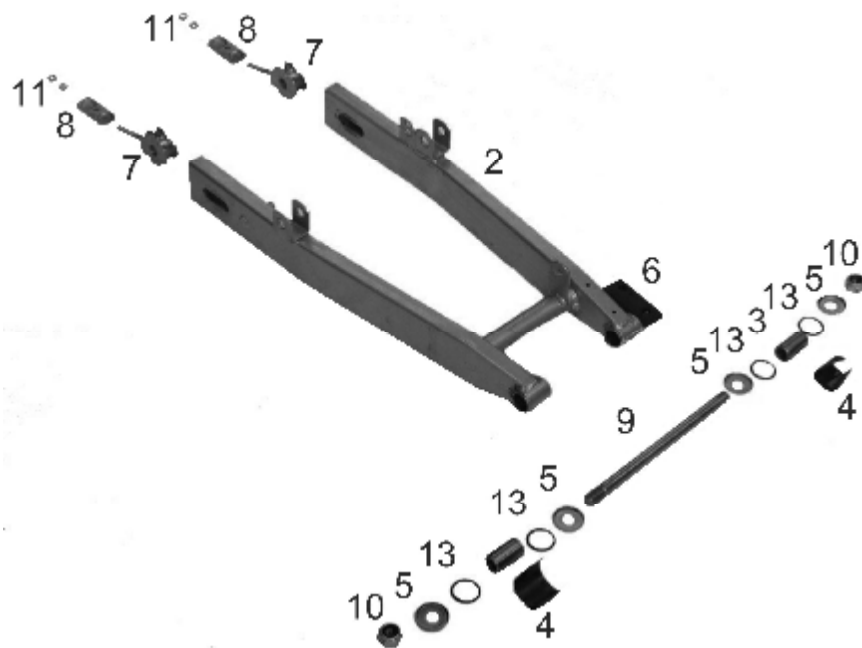
1		24101-D002-0000	2	Řadící vidlička	Schaltgabel	Fork, gearshift
2		24102-D002-0000	2	Čep řadící vidličky	Schaltgabel-bolzen	Pin, gearshift fork guide
3		24103-D002-0000	2	Spona čepu řadící vidličky	Schaltgabel-bolzenklemme	Clip, gearshift fork guide pin
4		24211-BZ29-0000	1	Řadící kulisa	Schaltkulise	Drum, gearshift
5		91522-D002-000	4	Kolík 4x13	Stift	Pin, gearshift drum
6		24202-D002-000	1	Zajišťovací plech kolíků	Sicherungsplate den Stiftem	Plate, gearshift drum
7		2434A-D002-0000	1	Západka	Klinke	Plate, gearshift drum stopper
8		24304-D002-0000	1	Pružina	Feder	Spring, gearshift drum stopper
9		2432A-D002-0000	1	Řadící hřídel	Schaltwelle	Spindle comp., gearshift
10		24324-D002-0000	1	Pouzdro	Büchse	Cover, gearshift arm
11		24331-D002-0000	1	Pružina	Feder	Spring, gearshift arm
12		24303-D002-0000	1	Pružina vratná	Rückfeder	Spring, gearshift return
13		91108-D002-0000	1	Čep pružiny vratné	Rückfederbolzen	Pin, shift return spring
14		24209-D002-0000	1	Podložka řazení	Unterlagscheibe Schaltung	Washer, gearshift drum side
15		GB/T309-1994	1	Kolík 3x8	Stift	Pin
16		88004-G011-0000	1	Kontakt	Schalter	Contacter
17		88100-G011-000	1	Spínač	Schalter	Gear switch
18		GB/T5783-2000	1	Šroub M 6x25	Schraube	Screw
19		GB/T5783-2000	1	Šroub M 6x16	Schraube	Screw
20		88002-G011-0000	1	Pojistka	Sicherung Beilagscheibe	Securing side shim
21		309247140611	1	Šroub M 6x12	Schraube	Screw
23		GB/T34521-1992	1	Kroužek 18x2,65	O-Ring	O-Ring
24		GB/T309-1994	2	Jehla 4x10	Nadel	Needle



1		22103-G031-0000	1	Vnější buben spojky	Aussertrommel	Outer clutch
2		22203-G031-0000	1	Vypínací deska	Austellungsplate	Plate clutch lifter
3		90216-G031-0000	1	Podložka	Unterlagscheibe	Gasket plate of clutch lifter
4		22104-G031-0000	1	Vnitřní buben	Ihnetrommel	Initiative plate
5		22302-G031-0000	1	Pouzdro	Bichse	Color clutch center
6		22230-G031-0000	2	Vnitřní lamela	Ihnenlamelle	Disk clutch friction
7		22201-G031-0000	1	Vnější lamela I	Ausserlamelle	Plate clutch
8		2225B-G031-0000	1	Vnější lamela II	Ausserlamelle	Plate clutch
9		22230-G031-0000	1	Přítlačná lamela	Drucklamelle	Outer comp. clutch
10		22204-G031-0000	4	Pružina přítlačná	Druckfeder	Spring clutch
11		22309-G031-0000	4	Pružina tlumící	Dampferfeder	Damping spring
12		22403-G031-0000	1	Vypínací palec	Nocken	Boss clutch lifter
13		91415-G031-0000	1	Pojistka	Sicherung	Circlip internal
14		22301-G031-0000	1	Kroužek	Ring	Color clutch center
15		23101-G031-0000	1	Ozubené kolo úplné	Zahnrad komplett	Driven gear wheel
16		22321-G031-0000	1	Hnací kolo	Triebssrad	Initiative gear wheel
17		22122-G031-0000	1	Vedení oleje	Oilleitung	Oil tube
18		22123-G031-0000	1	Pružina	Feder	Spring oil tube
19		22124-G031-0000	1	Vedení oleje	Oilleitung	Oil tube
20		91205-D002-0000	1	Maticice pojistná	Sicherungsmutter	Nut B lock
21		91326-D002-0000	1	Podložka 20	Unterlagscheibe	Washer lock
22		91361-D002-0000	1	Podložka pojistná	Sicherungsunterlagscheibe	Washer B lock
23		GB/T894.1-1986	1	Pojistný kroužek	Sicherungsring	Circlip external
24		GB/T819.1-2000	4	Šroub M 5x12	Schraube	Screw
25		GB/T276-1994	1	Ložisko 6101	Lager	Bearing radial ball



1		58731200	B	1	Rám svařený	Rahmen geschweißt	Welding frame
2		58530100	x	1	Nosník sedla	Sattelträger geschweißt	Welding seat beam
3	A	58530150	C	1	Závěsný rám levý svařený	Linker Hängerrahmen geschweißt	Suspension frame left welding
4	B	58530200	C	1	Závěsný rám pravý svařený	Rechter Hängerrahmen geschweißt	Suspension frame right welding
5	A	58530210	x	1	Rukojeť levá svařená	Linker Handgriff geschweißt	Left welding handle
6	B	58530215	x	1	Rukojeť pravá svařená	Rechter Handgriff geschweißt	Right welding handle
8		58530013		2	Pouzdro hřídele brzdy	Hülsen der Bremsenwelle	Breaking shaft bushing
10		58530015		1	Aretační pružina	Arretierfeder	Stopping spring
11		58530016		1	Šroub aretace	Schraube der Arretiervorrichtung	Stopping screw
12		63830015		1	Pojistka	Sicherung	Safety pin
13		549633514000		1	Zámek s klíči	Schloß mit Schlüssel	Lock with keys
15		35334119		2	Opěrka	Schalen	Tray
16		63437027		5	Doraz pryžový	Gummianschläge	Rubber stop
17		63431011		1	Miska	Schalen	Tray
18		63936011		2	Průchodka	Durchgangsstück	Bushing
19		58708001		1	Svorník horní	Hochstiftschraube	Upper stud
20		58708002		1	Svorník dolní	Unterstiftschraube	Lower stud
21		311210210084		4	Podložka 8,4 ČSN 021702.15	Unterlagscheibe	Washer
22		311120114080		8	Matice M 8 ČSN 021492.25	Mutter	Nut
23		309503140816		6	Šroub M 8x20 ČSN 021103.55	Schraube	Screw
24		311214010082		6	Podložka 8,2 ČSN 021740.15	Unterlagscheibe	Washer
25		309503140612		2	Šroub M 6x14 ČSN 021103.55	Schraube	Screw
26		311214010061		2	Podložka 6,1 ČSN 021740.15	Unterlagscheibe	Washer
27		311100114060		2	Matice M6 ČSN 021601.25	Mutter	Nut
28		311210210064		2	Podložka 6,4 ČSN 021702.15	Unterlagscheibe	Washer
					Zvláštní výbava		
30		58576000 *		1	Nosič zavazadel kompl.sada	Satz:Gepäckträger Komplette	Set: carrier compl.
31		58576015	x	1	Nosič svařený	Gepäckträger	Carrier
32	A	58576021		1	Vzpěra levá	Versteifung Link	Brace L.H. side
33	B	58576026		1	Vzpěra pravá	Versteifung Recht	Brace R.H. side
25		309503140612		2	Šroub M 6x14 ČSN 021103.55	Schraube	Screw
26		311214010061		2	Podložka 6,1 ČSN 021740.15	Unterlagscheibe	Washer
27		311100114060		2	Matice M6 ČSN 021601.25	Mutter	Nut
28		311210210064		2	Podložka 6,4 ČSN 021702.15	Unterlagscheibe	Washer
*					složen z dílů:31, 32,33,25,26,27,28		Composed of parts

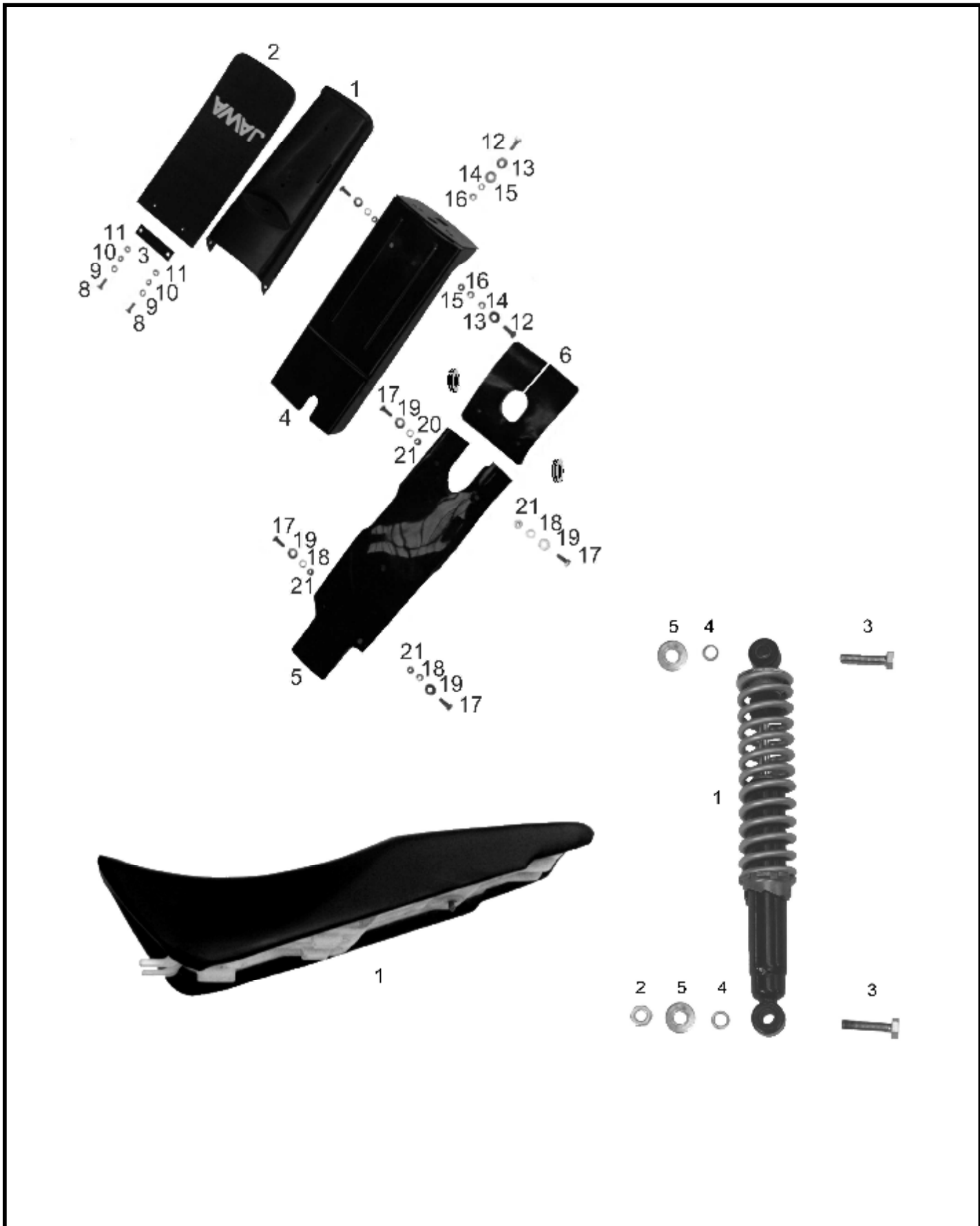


1



1		58531010	1	Zadní vidlice úplná	Rückwärtige Gabel komplett	Complete rear plug
2	J	58531200	1	Zadní vidlice svař.	Rückwärtige Gabel geschweißt	Rear plug welding
3		58531011	2	Rozpěrný čep	Spreizbolzen	Spacing pin
4		58531012	2	Vložka	Einsatzstücke	Insert
5		58531013	4	Miska	Schalen	Tray
6		58531014	1	Kluzátko	Gleitstück	Slidig block
7		58531015	2	Napínač řetězu svař.	Kettenspanner geschweißt	Welding chain tightener
8		58531018	2	Opěra napínače	Stützen des Spanners	Chain tightener support
9		58531019	1	Svorník zadní vidlice	Bolzen der rückwärtigen gabel	Rear plug pin
10		311129214120	2	Matice M 12 x 1,25 ČSN 021492.25	Mutter	Nut
11		311120114060	4	Matice M 6 ČSN 021401.25	Mutter	Nut
13		273111014094	4	Kroužek 22x2 ČSN 029281.2	Ring	Ring

33	ZADNÍ BLATNÍK/SEDLO/ZADNÍ PÉROVÁNÍ – RÜCKWÄRTIGER	
34	KOTFLÜGEL/SITZ/HINTENRRADFEDERUNG – REAR	
35	MUDGUARD/SEAT/REAR SUSPENSION	



33
34
35

**ZADNÍ BLATNÍK/SEDLO/ZADNÍ PÉROVÁNÍ –
RÜCKWÄRTIGER
KOTFLÜGEL/SITZ/HINTENRRADFEDERUNG – REAR
MUDGUARD/SEAT/REAR SUSPENSION**



Zadní blatník

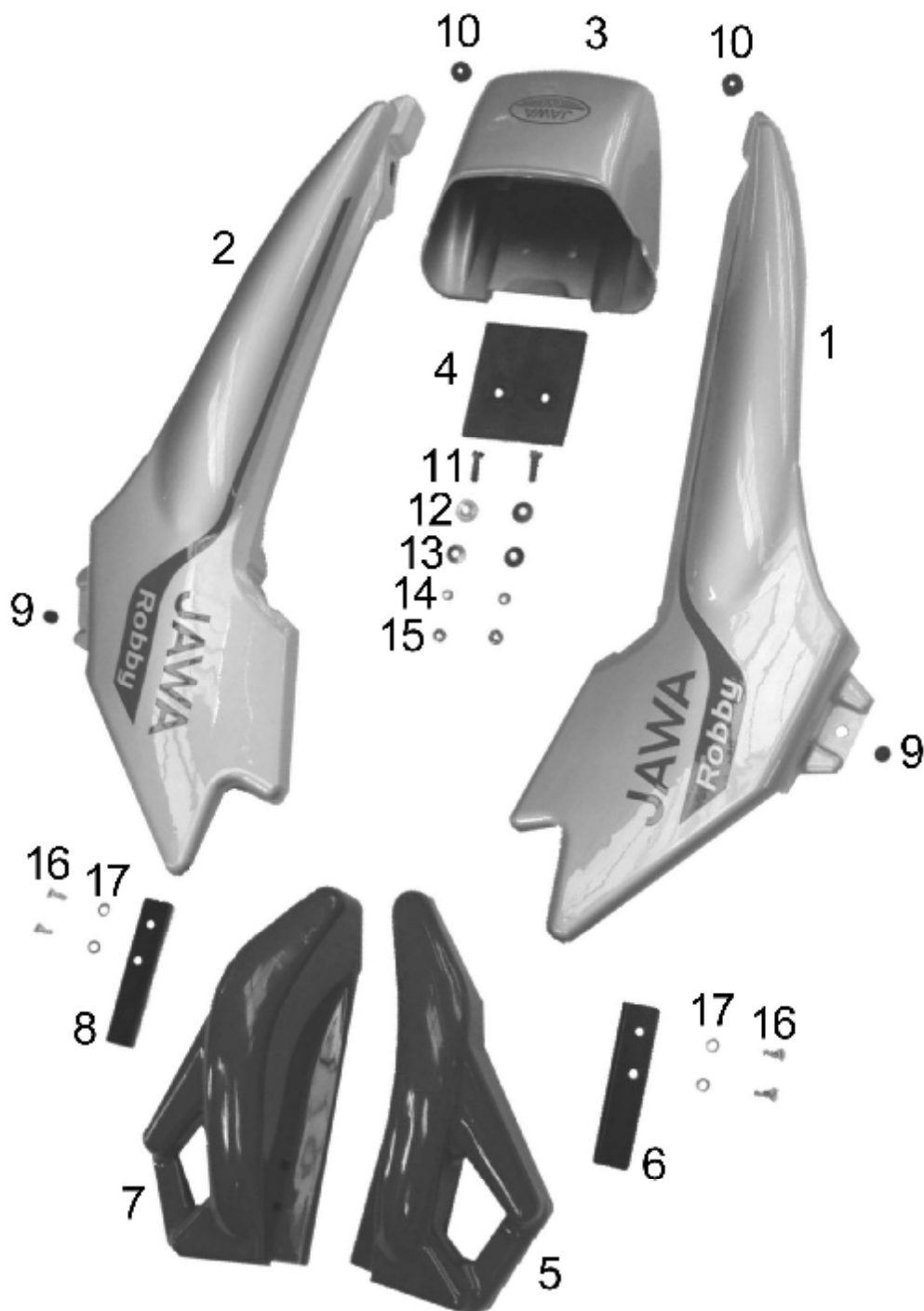
1		58533055	1	Blatník	Kotflügel	Fender
4	B	58536140	1	Základna	Grundfläche	Base
5		58530030	1	Podběh	Radkasten	Wheel arch
6		58530035	1	Clona	Blende	Orifice plate
7		273121090344 (58536011)	2	Průchodka	Durchgangsstück	Bushing
12		309203140614	3	Šroub M 6x16 ČSN 021103.25	Schraube	Screw
13		311216610064	3	Podložka 6,4 ČSN 021726.15	Unterlagscheibe	Washer
14		311210210064	3	Podložka 6,4 ČSN 021702.15	Unterlagscheibe	Washer
15		311214010061	3	Podložka 6,1 ČSN 021740.05	Unterlagscheibe	Washer
16		311100114060	3	Matice M 6 ČSN 021601.25	Mutter	Nut
17		309203140616	6	Šroub M 6x20 ČSN 021103.25	Schraube	Screw
18		311210210064	5	Podložka 6,4 ČSN 021702.15	Unterlagscheibe	Washer
19		311212610064	6	Podložka 6,4 ČSN 021726.15	Unterlagscheibe	Washer
20		311214510061	1	Podložka 6,1 ČSN 021745.05	Unterlagscheibe	Washer
21		311129214060	6	Matice M 6 ČSN 021492.25	Mutter	Nut

Sedlo

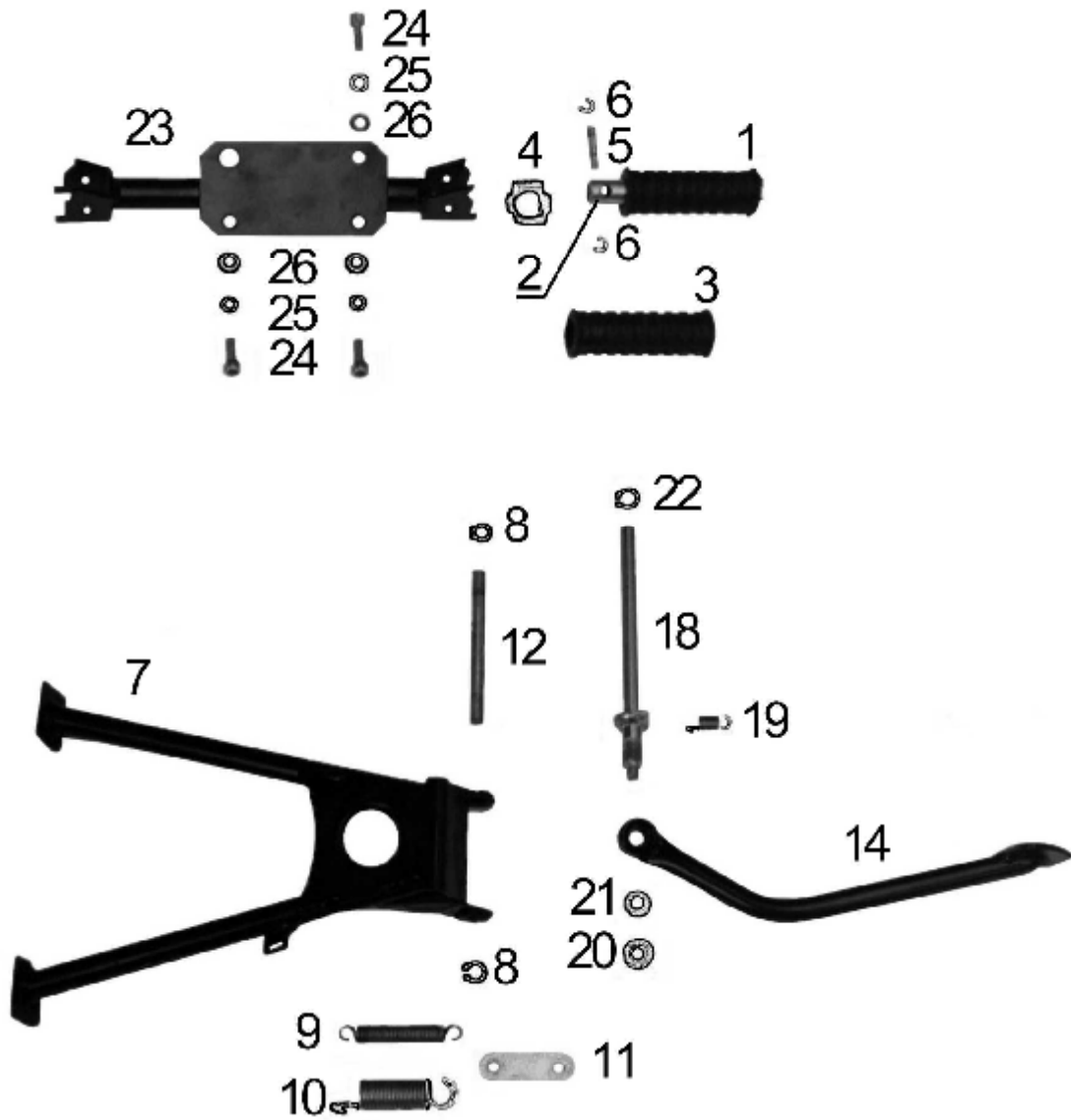
1		58534000	1	Sedlo	Sitz	Seat
---	--	----------	---	-------	------	------

Zadní pérování

1	J	58535001	2	Zadní pérování	Hinterradfederung	Rear suspension
2		311120114100	2	Matice M 10 ČSN 021401.25	Mutter	Nut
3		309503141024	4	Šroub M 10x40 ČSN 021103.55	Schraube	Screw
4		311214010102	4	Podložka 10 ČSN 021740.05	Unterlagscheibe	Washer
5		311212910110	4	Podložka 11 ČSN 021729.15	Unterlagscheibe	Washer

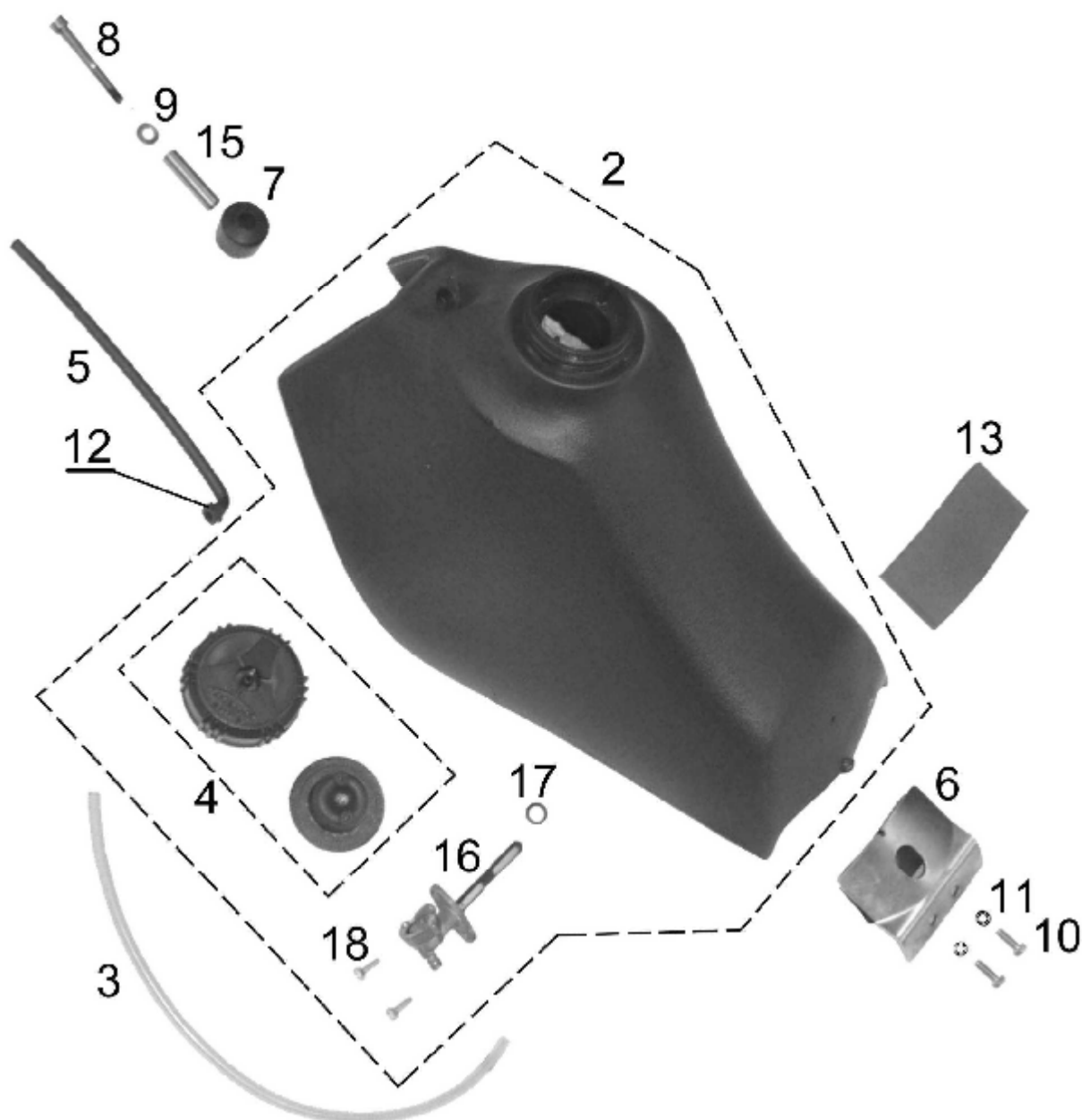


1	A	58736005	J	1	Kryt levý úplný s nálepkami	Linke Abdeckung komplett	Complete left cover
2	B	58736020	J	1	Kryt pravý úplný s nálepkami	Rechte Abdeckung komplett	Complete right cover
3		58736030	J	1	Kryt zadní	Rückwärtige Abdeckung	Rear cover
4		58536037		1	Vložka	Einsatzstück	Insert
5	A	58736010	x	1	Malý kryt levý úplný	Kleine Abdeckung linke komplett	Complete small left cover
6	A	58536066	B	1	Podložka levá	Linke Unterlagscheibe	Left base
7	B	58736015	x	1	Malý kryt pravý úplný	Kleine Abdeckung rechts komplett	Complete small right cover
8	B	58536056	B	1	Podložka pravá	Rechte Unterlagscheibe	Right base
9		273141120544		2	Opěrka	Stütze	Support
10		63936011		2	Průchodka	Durchgangsstück	Bushing
11		309203140616		2	Šroub M6x20 ČSN 021103.25	Schraube	Screw
12		311210210064		2	Podložka 6,4 ČSN 021702.15	Unterlagscheibe	Washer
13		311212610064		2	Podložka 6,4 ČSN 021726.15	Unterlagscheibe	Washer
14		311214010061		2	Podložka 6,1 ČSN 021740.05	Unterlagscheibe	Washer
15		311100114060		2	Matice M6 ČSN 021601.25	Mutter	Nut
16		311421705012		4	Vrut A5x12 ČSN 021812.05	Schraube	Screw
17		311210210053		4	Podložka 5,3 ČSN 021702.15	Unterlagscheibe	Washer

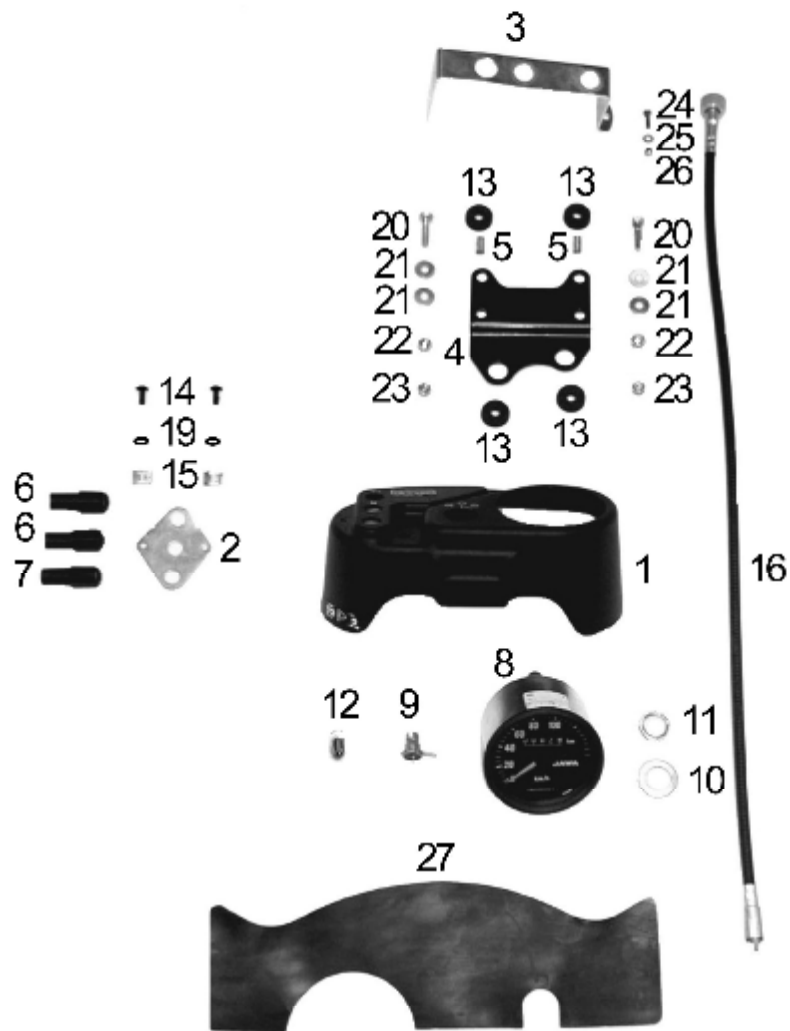




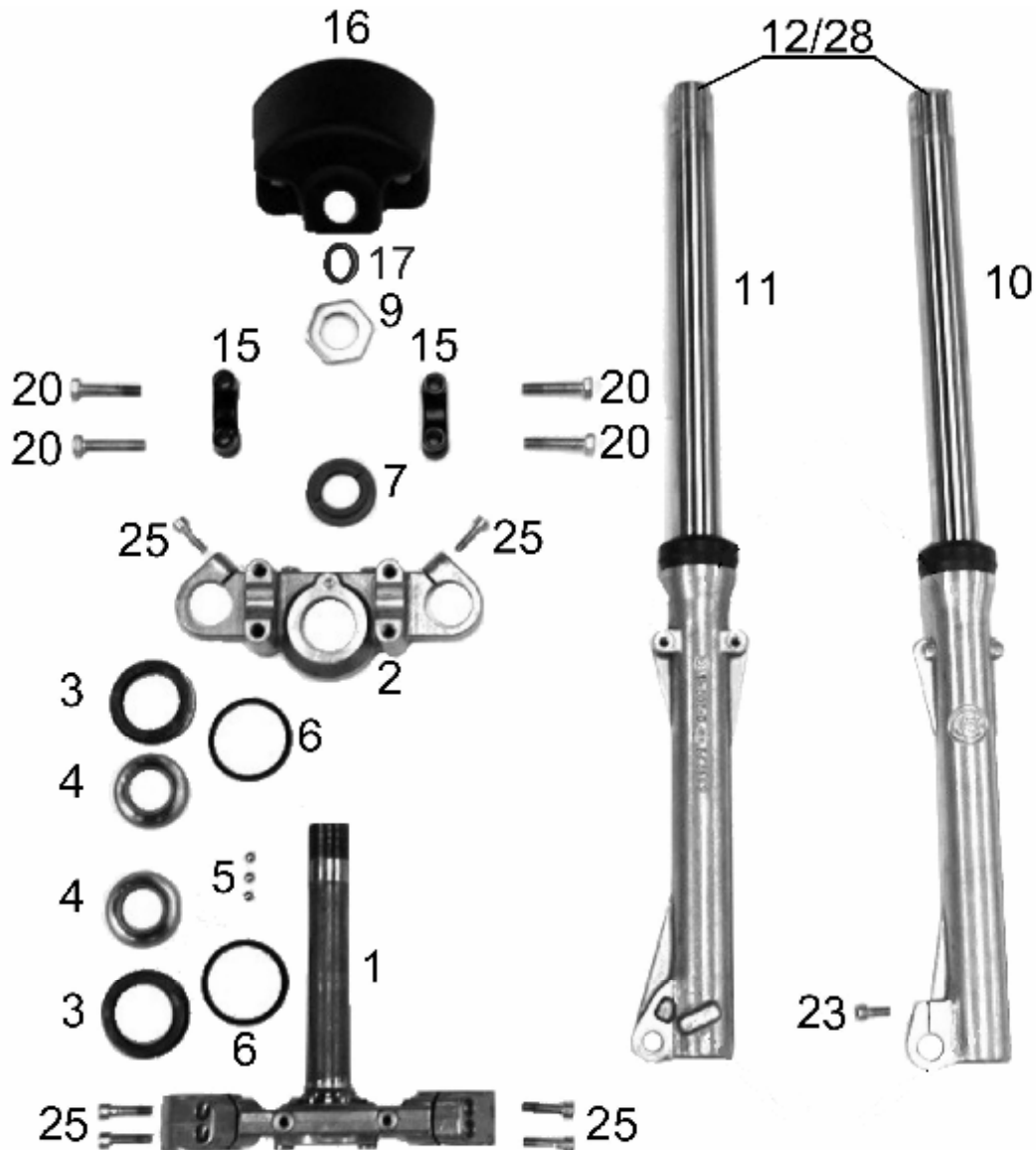
1		58537030	4	Stupačka úplná	Trittbrett komplett	Complete foot rest
2		58537031	4	Trubka	Rohr	Pipe
3		58537032	4	Gumová návlečka	Gummiumhüllung	Rubber clutch
4		58537033	4	Opěrka	Stütze	Support
5		58537034	4	Svorník	Bolzen	Bolt
6		311732900060	8	Kroužek 6 ČSN 022929.05	Splint	Split pin
7	B	58737030	1	Stojánek	Ständer	Larking stand
8		311733000100	2	Kroužek 10 ČSN 022930	Ring	Ring
9		58537015	1	Pomocná pružina	Feder	Spring
10		58537041	1	Pružina	Feder	Spring
11		58537060	1	Táhlo	Zugstange	Pull rod
12		58737014	1	Čep	Zapfen	Pin
14	B	58737050	1	Pedál brzdy	Fußtritt der Bremse	Break pedal
18		58737022	1	Hřídel brzdy	Bremsenwelle	Break shaft
19		58708003	1	Pružina	Feder	Spring
20		311120315100	1	Matice M 10x1,25 ČSN 021401.25	Mutter	Nut
21		311210210105	1	Podložka 10,5 ČSN 021702.15	Unterlagscheibe	Washer
22		311733000120	1	Kroužek 12 ČSN 022930	Ring	Ring
23	B	58737010	1	Nosník stupaček	Träger	Carrier
24		309203140816	3	Šroub M8x20 ČSN 021103.25	Schraube	Screw
25		311214010082	3	Podložka 8,2 ČSN 021740.05	Unterlagscheibe	Washer
26		311210210084	3	Podložka 8,4 ČSN 021702.15	Unterlagscheibe	Washer



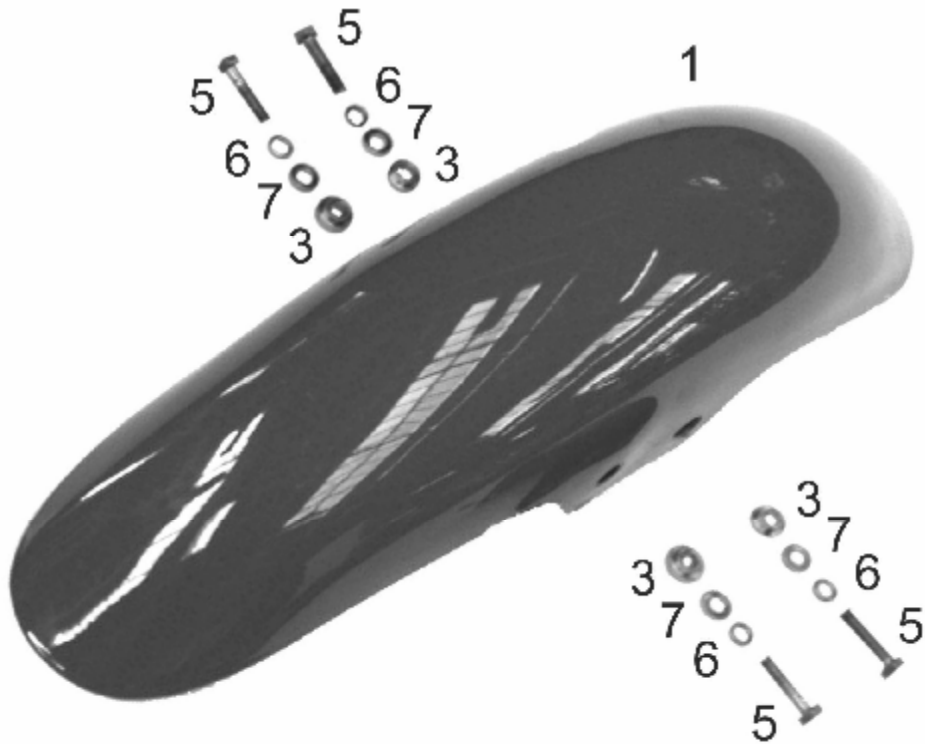
2		58538001	1	Nádrž s uzávěrem a kohoutem	Behälter	Fuel tank
3		58538031	1	Hadička	Schlauch	Hose
4		58538008	1	Uzávěr s těsněním	Verschluß	Closure
5		58530037	1	Hadička odvětrávací	Entlüftungsschlauch	Ventilation hose
6		58530158	1	Příložka nádrže úplná	Beilageplatte des Behälters kompl.	Complete fuel tank packing piece
7		58530037	1	Pružná vložka	Elastisches Einsatzstück	Spring insert
8		309543140832	1	Šroub M 8x60 ČSN 021143.55	Schraube	Screw
9		311210210084	1	Podložka 8,4 ČSN 021702.15	Unterlagscheibe	Washer
10		309543140611	2	Šroub M 6x12 ČSN 021143.55	Schraube	Screw
11		311214010061	2	Podložka 6,1 ČSN 021740.15	Unterlagscheibe	Washer
12		9134314	1	Průchodka	Tülle	Bushing
13		58530014	1	Podložka nádrže	Unterlagscheibe-behälter	Washer tank
16		58538021	1	Palivový kohout	Ablasshahn	Fuel tap
17		58538022	1	Těsnění kohoutu	Dichtung	Sealing ring
18		58538023	2	Šroub C 4,8x16 ČSN 021232.05	Schraube	Screw



1		58840050	1	Panel s přístroji	Instrumentenbrett	Instrumenten panel
1		58740015	1	Přístrojová deska	Gerätebrett	Dashboard
2		58540113	1	Plech	Blech	Plate
3		58540051	1	Třmen	Bügel	Clip
4		58540025	1	Nosník	Träger	Beam
5		58540115	2	Vložka	Einsatzstück	Insert
6		443316831102	2	Kontrolní svítilna zelená	Grüne Kontrollichter	Green control lamp
7		443316834102	1	Kontrolní svítilna modrá	Bleu Kontrollichter	Blue control lamp
8		58540055	1	Rychloměr	Geschwindigkeitsmesser	Speedometer
9		64040032	1	Objímka BA 7s	Fassung mit zwei Ausführungen	Double outlet sleeve
12		347229214218	4	Žárovka 12V/2W	Glühlampen	Bulb
13		63436831	4	Průchodka	Durchgangsstück	Bushing
14		63936116	2	Čep	Zapfen	Pin
15		63436049	2	Pojistka	Sicherungen	Safety pin
16		58540030	1	Náhon rychloměru Transval	Tachometerantrieb	Driving speedometer
19		273222548314	2	Kroužek 4x10x1,5 ON 029332.01	Ring	Ring
20		309201140618	2	Šroub M 6x25 ČSN 021101.25	Schraube	Screw
21		311212610064	4	Podložka 6,4 ČSN 021726.15	Unterlagscheibe	Washer
22		311213310064	2	Podložka 6,4 ČSN 021733.05	Unterlagscheibe	Washer
23		311120114060	2	Matice M 6 ČSN 021401.25	Mutter	Nut
24		309231140411	1	Šroub M 4x12 ČSN 021131.25	Schraube	Screw
25		311210210043	1	Podložka 4,3 ČSN 021702.15	Unterlagscheibe	Washer
26		311129214040	1	Matice M 4 ČSN 021492.25	Mutter	Nut
27		58536079	1	Kryt	Abdeckung	Cover
-		64070031	2	Žárovka 12V 2W	Glühlampen	Bulb

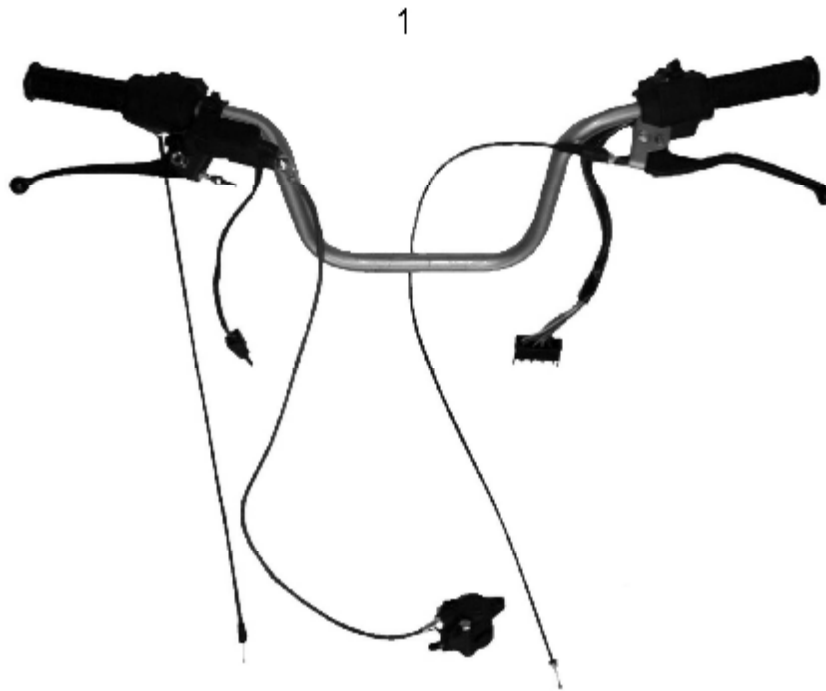


1		58541125	1	Dolní nosník úplný	Unter Träger komplett	Complete lower beam
2		58541120	1	Horní nosník	Oberer Träger	Upper beam
3		63431011	2	Miska	Schalen	Plan
4		15041003	2	Miska	Schalen	Plan
5		324914010452	36	Kulička Ø 6,35 ČSN 023680	Kugel	Ball
6		63441133	2	Těsnění	Dichtung	Seal
7		15641163	1	Matice dolní	Untere Mutter	Lower nut
9		15641164	1	Matice horní	Oberer Mutter	Upper nut
10	A	58841110	1	Rameno levé	Linker Arm	Left side
11	B	58841115	1	Rameno pravé	Rechter Arm	Right side
12	*	58541013	2	Zátka	Stopfen	Plug
15		58841105	2	Třmen	Bügel	Clip
16		58540111	1	Kryt	Abdeckung	Cover
17		58540021	1	Průchodka	Durchgangsstück	Bushing
20		309543140632	4	Šroub M 6X60 ČSN 021143.55	Schraube	Screw
23		309543140618	1	Šroub M 6x25 ČSN 021143.55	Schraube	Screw
25		309543140826	1	Šroub M 6x12 ČSN 021143.55	Schraube	Screw



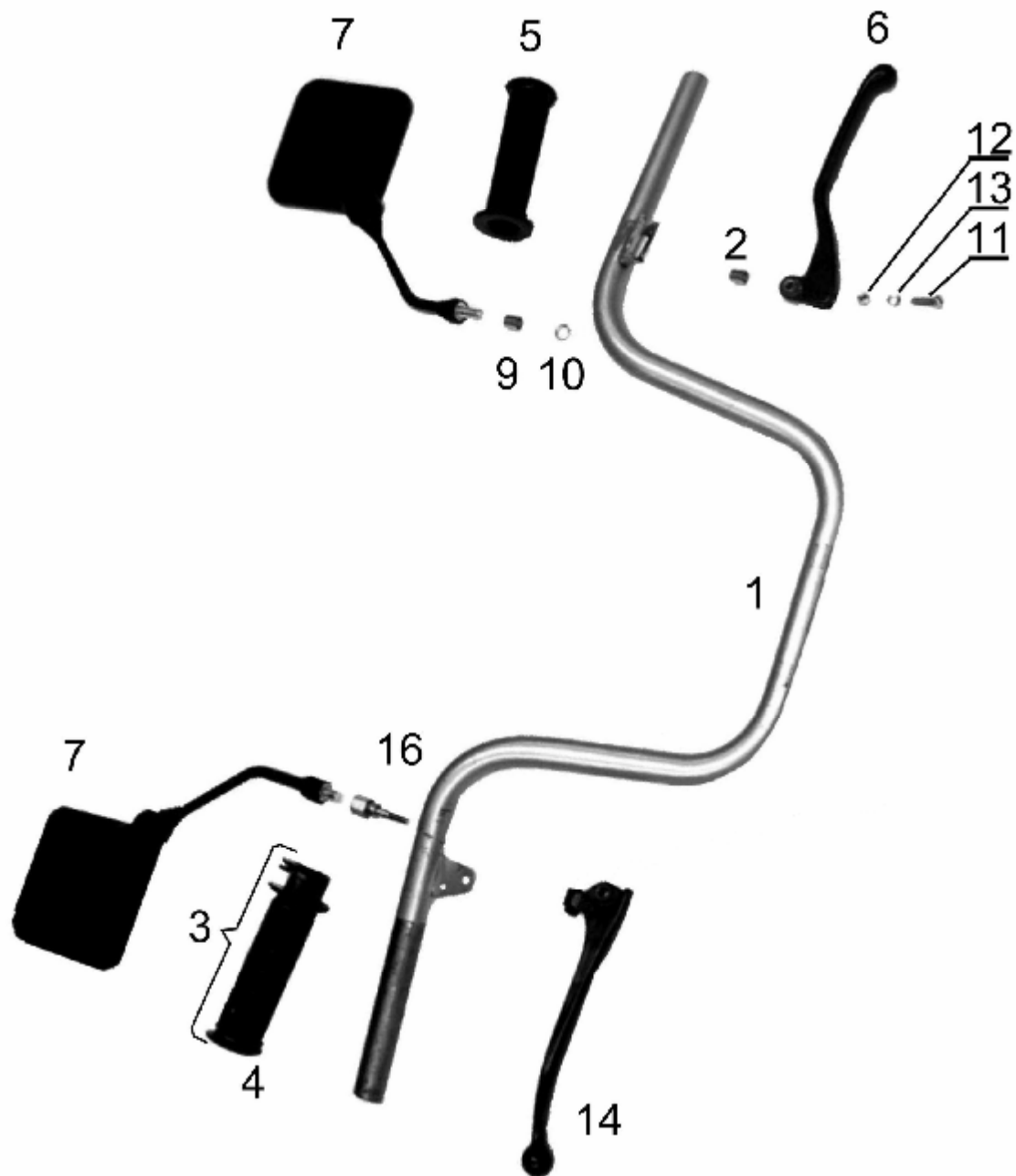


1		58743010	x	1	Přední blatník	Vorderer Kotflügel	Front fender
3		58741016		4	Rozpěrka přední	Vorderdistanzstück	Spacing piece front
4		58741017		2	Rozpěrka zadní	Hinterdistanzstück	Spacing piece rear
5		309203140612		4	Šroub M 6x20 ČSN 021103.25	Schraube	Screw
6		311214010061		4	Podložka 6,1 ČSN 021740.05	Unterlagscheibe	Washer
7		311210210064		4	Podložka 6,4 ČSN 021702.15	Unterlagscheibe	Washer

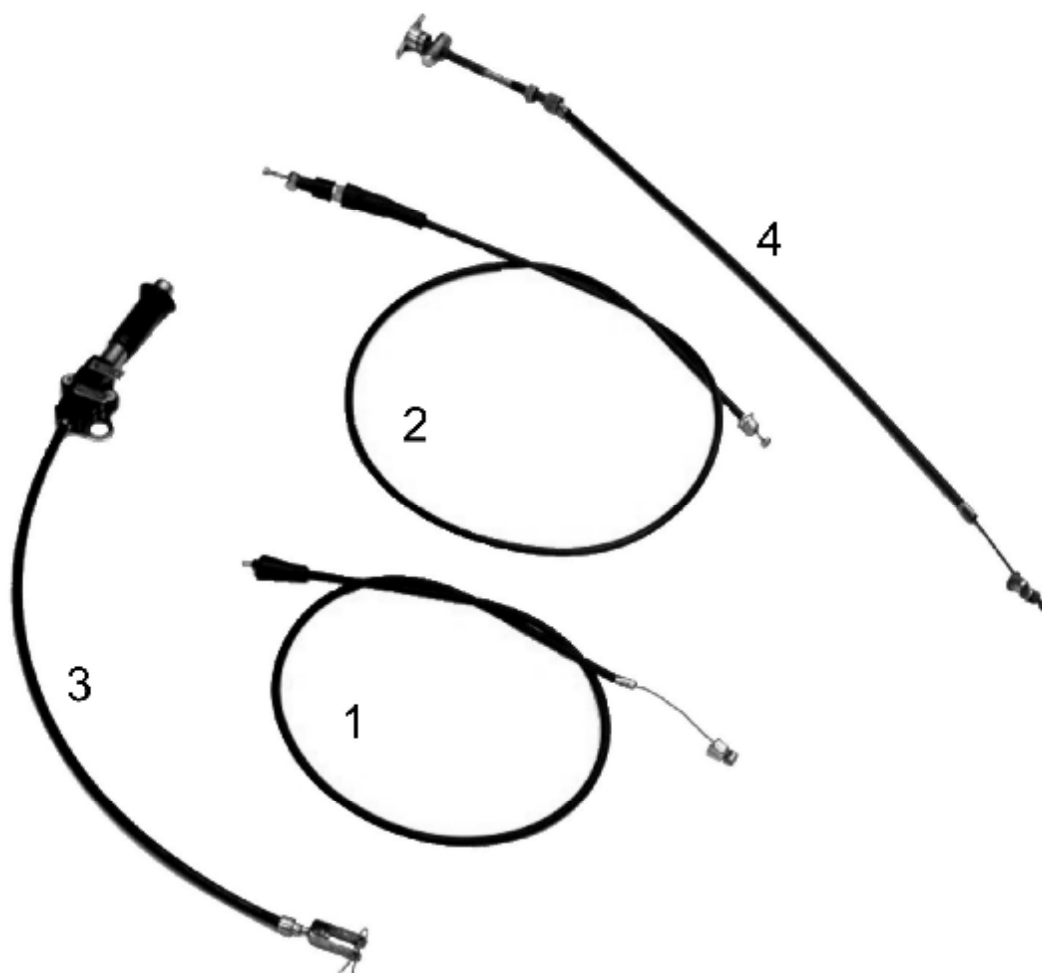




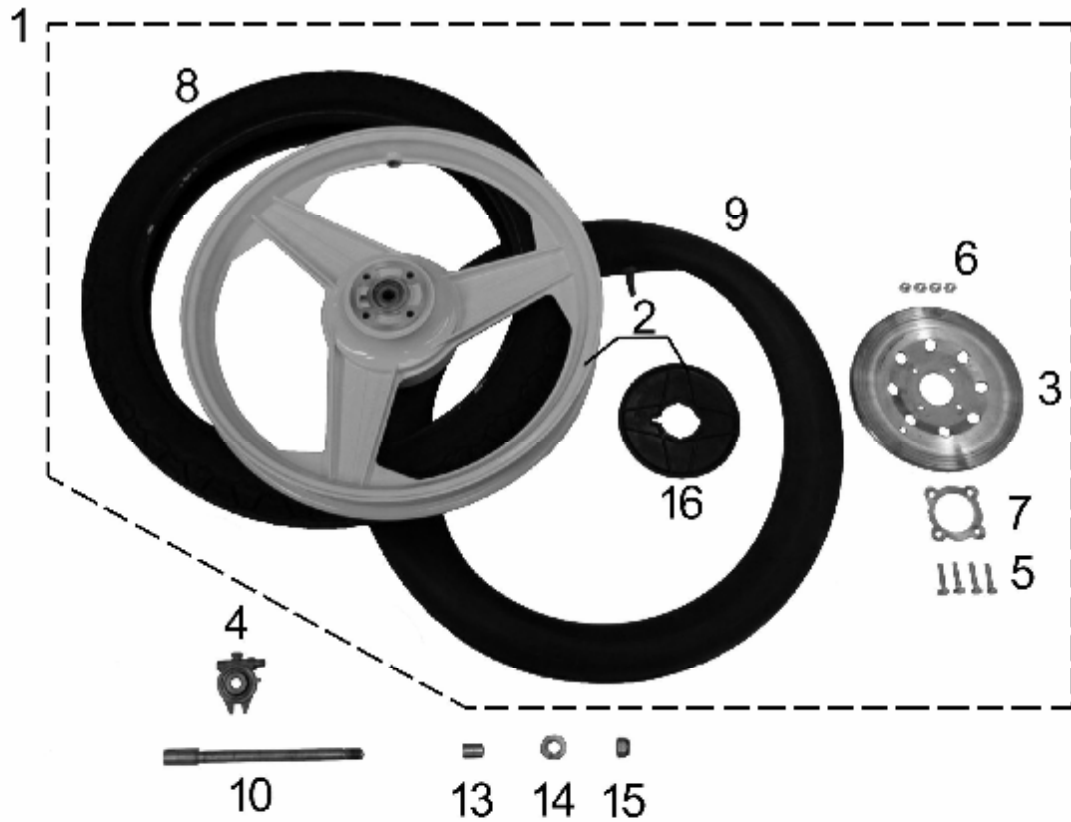
1		58846025	1	Řídítka kompletní	Lenkstange Komplett	Handlebars compl.



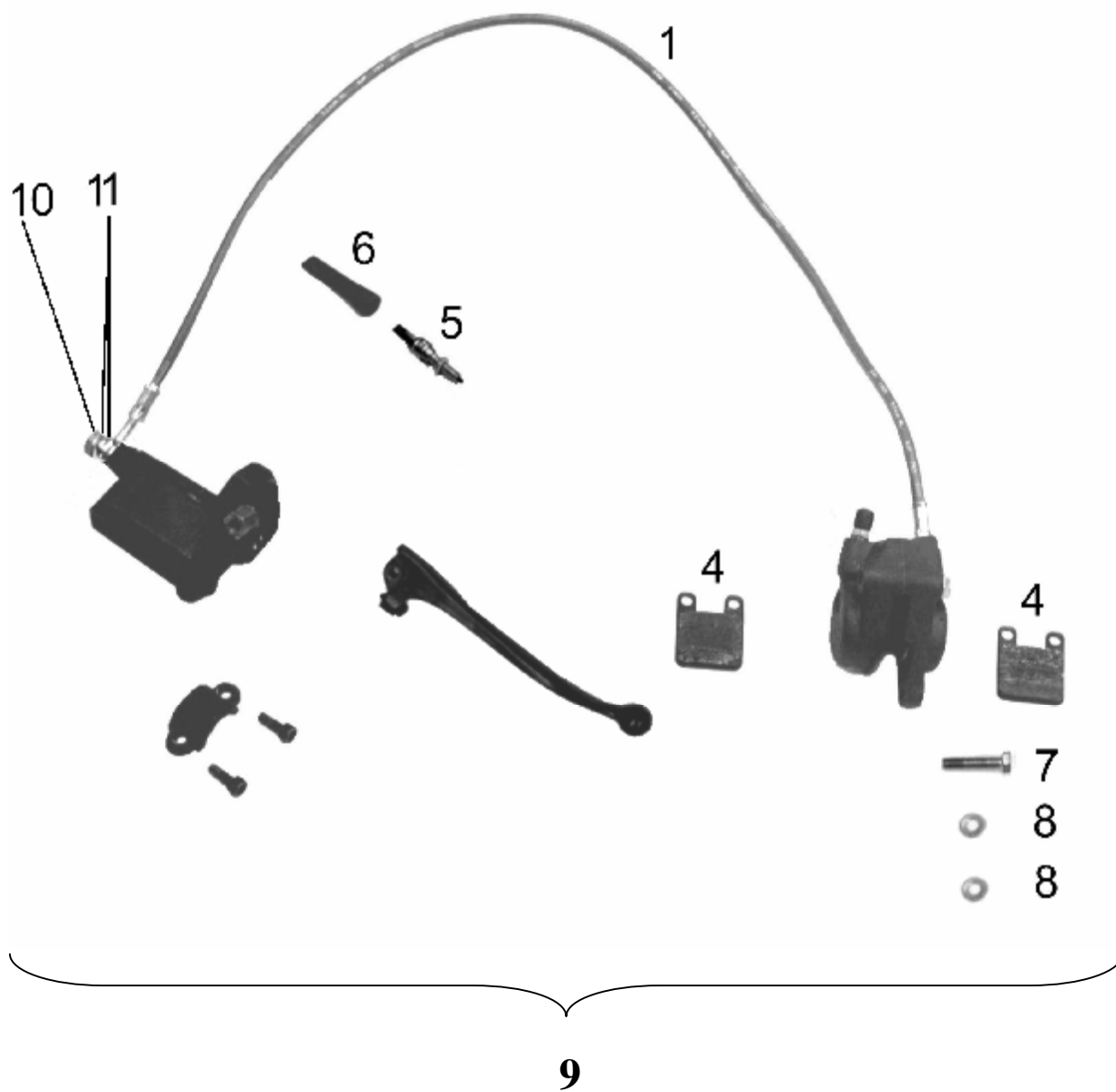
1		58846010	J	1	Řídítka svař.	Lenkstange geschweißt	Welded handlebars
2		63846042		1	Pouzdro	Büchse	Bushing
3	B	63846030		1	Rukojeť úplná	Handgriff komplett	Complete handle
4	B	321831003116 (63846112)		1	Rukojeť pravá	Rechter Handgriff	Right handle
5	A	321831003117 (63846011)		1	Rukojeť levá	Linker Handgriff	Left handle
6	A	58546010	B	1	Páčka levá	Linker Hebel	Left lever
7		443332000828 (58508020)		2	Zrcátko zpětné M 106-02	Linker Rückspiegel	Left rear view mirror
9		58508021		1	Rozpěrka	Stehbolzen	Spacer
10		311212610084		1	Podložka 8,4 ČSN 021726.15	Unterlagscheibe	Washer
11		309235140515		1	Šroub M 5x18 ČSN 021135.25	Schraube	Screw
12		311129214050		1	Matice M 5 ČSN 021492.25	Mutter	Nut
13		311210311053		1	Podložka 5,3 ČSN 021703.15	Unterlagscheibe	Washer
14	B	11352026	B	1	Páčka pravá	Rechter Hebel	Right lever
16		58552021		1	Šroub páčky	Hebelschraube	Screw of lever



1		58846040	1	Bowden plynu	Bowdenzug des Gases	Gas bowden
2		58746020	1	Bowden spojky	Bowdenzug der Kupplung	Bowden clutch
3		58508010	1	Bowden se stopspínačem	Bowdenzug mit Stopschalter	Bowden with stopswitch
4		58537071	1	Bowden brzdy	Bowdenzug der Bremse	Bowden breaks
5		311338155018	1	Závlačka 2,5 x18 ČSN 021781.05	Splint	Split pin



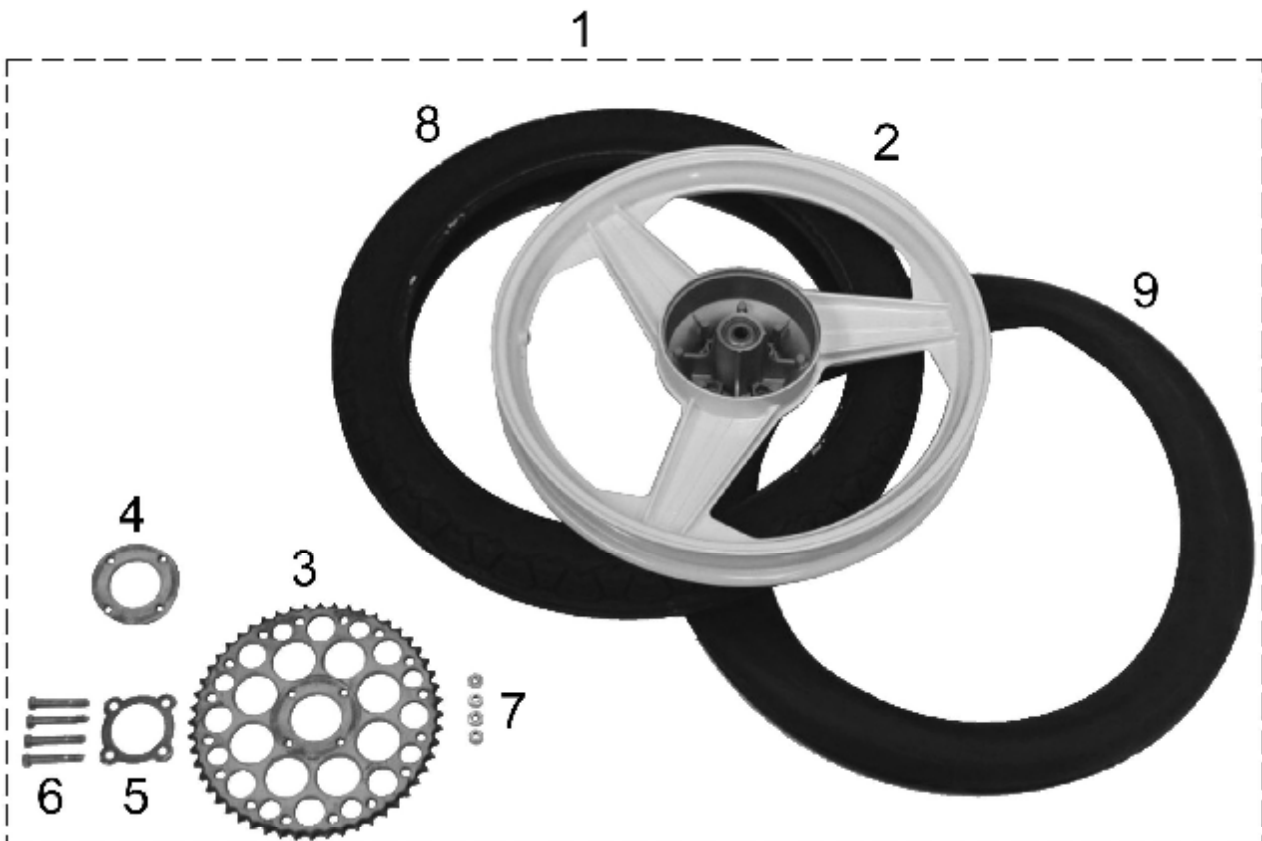
1 ***	58551090		1	Kolo přední s pneu	Vorderrad mit Reifen	Rear wheel with tire
2	58551009	*	1	Kolo 16"-1,6 s krytem a ložisky	Rad mit Abdeckung und Lager	Wheel with bearings
3	58551022		1	Kotouč Ø200 x 4,4	Scheibe	Converter 56 teeth
4	58551021		1	Převodka náhonu	Übersetzung des Antriebes	Insert
5	309201140718		4	Šroub M 7x25 ČSN 021201.25	Schraube	Safety plate
6	311120214070		4	Matice M 7 ČSN 021401.25	Mutter	Screw
7	58551007		1	Podložka pojistná	Sicherungsunterlagscheibe	Nut
8	58851116		1	Plášť 2,5 - 16" H-04 41L MITAS	Gummireifen	Casing
9	274423113011		1	Vzdušnice 2,50/2,75-16"	Luftschlauch	Air lock
10	58551121		1	Hřídel	Welle	Shaft
13	58851102		1	Rozpěrka PRAVÁ	Stehbolzen	Washer
14	311210210130		1	Podložka 13 ČSN 021702.25	Unterlagscheibe	Nut
15	311129214120		1	Matice M 12 x 1,25 ČSN 021492.25	Mutter	Cover with grips
16	58551029		1	Víko	Deckel	Wheel bearing
17	9949304		2	Ložisko kola 6201 ZR	Lager	Rear wheel with tire
* J Kolo Rad Wheel						
***				Složeno z dílů 2,3,5,6,7,8,9,16	Zusammen- gestellt aus Teilen 2,3,5,6,7,8,9,16	Composed of parts 2,3,5,6,7,8,9,16





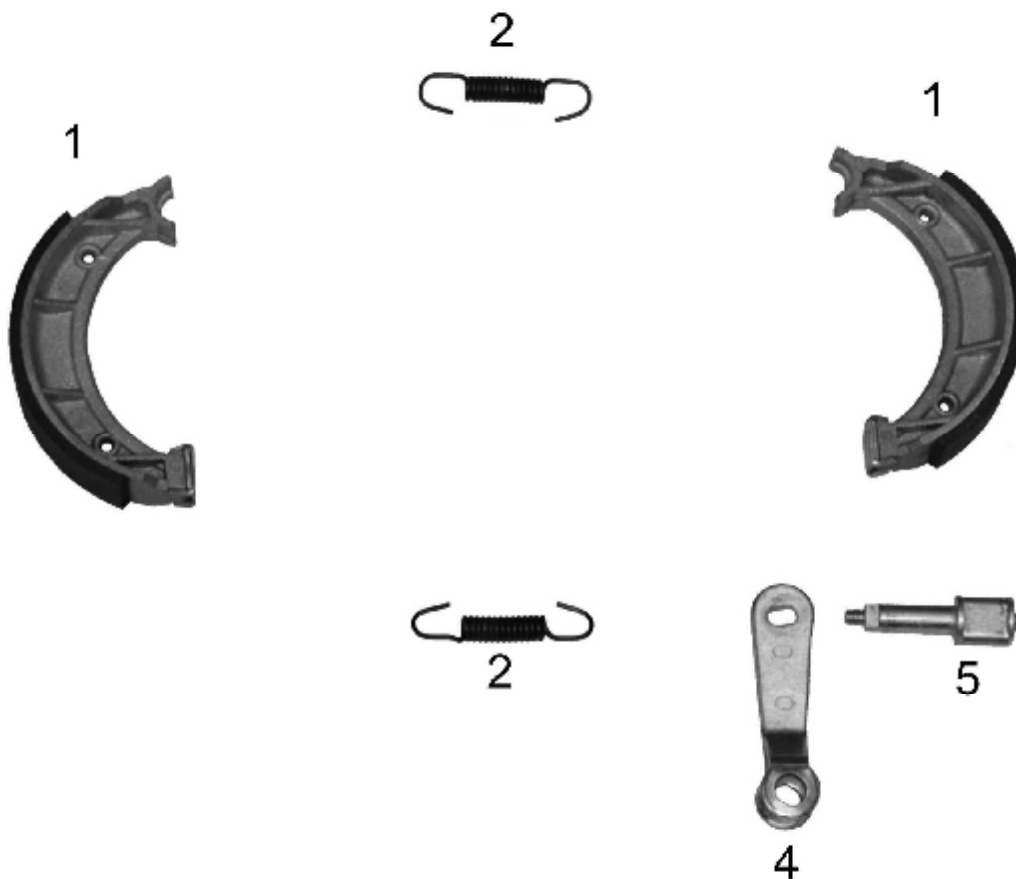
1		11252224	1	Hadice	Schlauch	Hose
4		205716360559	2	Destičky	Scheiben	Plates
5		11252227	1	Přední spínač brzdového světla	Vorderer Schalter des Bremsen- lichtes	Front break light switch
6		64046039	1	Krytka	Abdeckung	Cover
7		309203140816	1	Šroub M 8x20 ČSN 021103.25	Schraube	Screw
8		311214510084	2	Podložka 8,4 ČSN 021745.05	Unterlagscheibe	Washer
9*		11252230	1	Přední brzda kompletní	Vordere Bremse komplette	Front breakes compl.
10		6250403	1	Šroub	Schraube	Screw
11		6259065	2	Těsnící kroužek	Dichtung	Seal

*				Složena z dílů 1-8 a 10	Zusammenges-telt aus Teilen 1-8 und 10	Composed of parts 1-8 and 10
---	--	--	--	-------------------------	--	---------------------------------

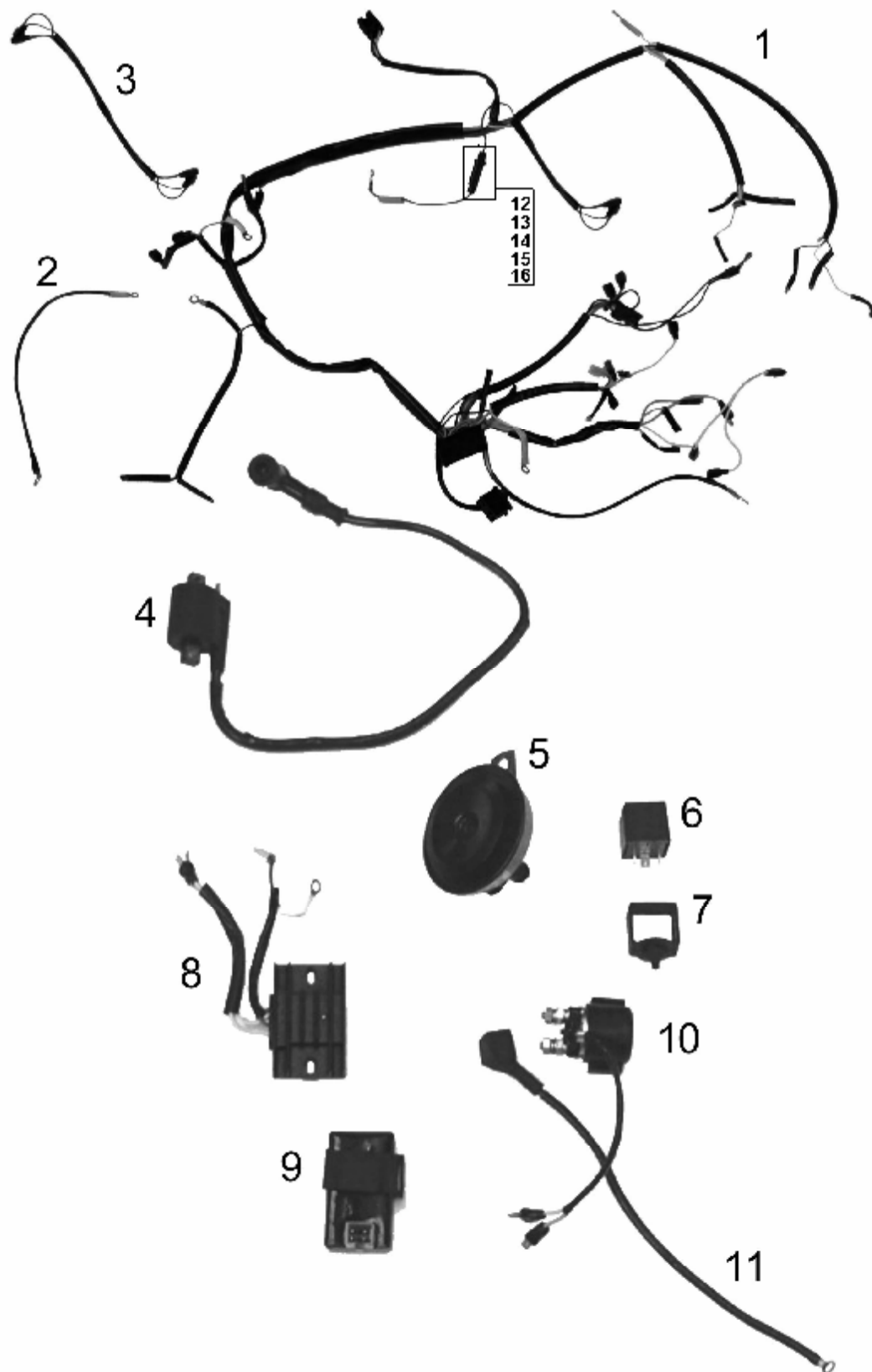


1*	58856000		1	Zadní kolo s pneu	Hinterrad mit Reifen	Rear wheel with tire
2	58556013	***	1	Kolo 16"-1,6 s ložisky	Rad mit lager	Wheel with bearings
3	58856041		1	Převodník 42 zubů	Übersetzung 42 Zähne	Converter 42 teeth
4	58556005		1	Vložka	Einsatzstück	Insert
5	58556008		1	Pojistný plech	Sicherungsblech	Safety plate
6	309201140726		4	Šroub M 7x45 ČSN 021201.25	Schraube	Screw
7	311120214070		4	Matice M 7 ČSN 021402.25	Mutter	Nut
8	58856116		1	Pneu 80/90-16 H-07 48P MITAS	Gummireifen	Casing
9	274423113021		1	Vzdušnice 3,00/3,25-16"	Luftschlauch	Air lock
10	58556002		1	Hřídel	Welle	Shaft
11	58556003		1	Rozpěrka	Stehlbolzen	Spacer
12	58556006		2	Podložka	Unterlagscheibe	Washer
13	58556007		1	Podložka	Unterlagscheibe	Washer
14	311129214120		1	Matice M 12 x 1,25 ČSN 021492.25	Mutter	Nut
15	58556020		1	Víko s čelistmi	Deckel mit Backen	Cover with grips
16	9949304		2	Ložisko kola 6201 ZR	Lager	Wheel bearing

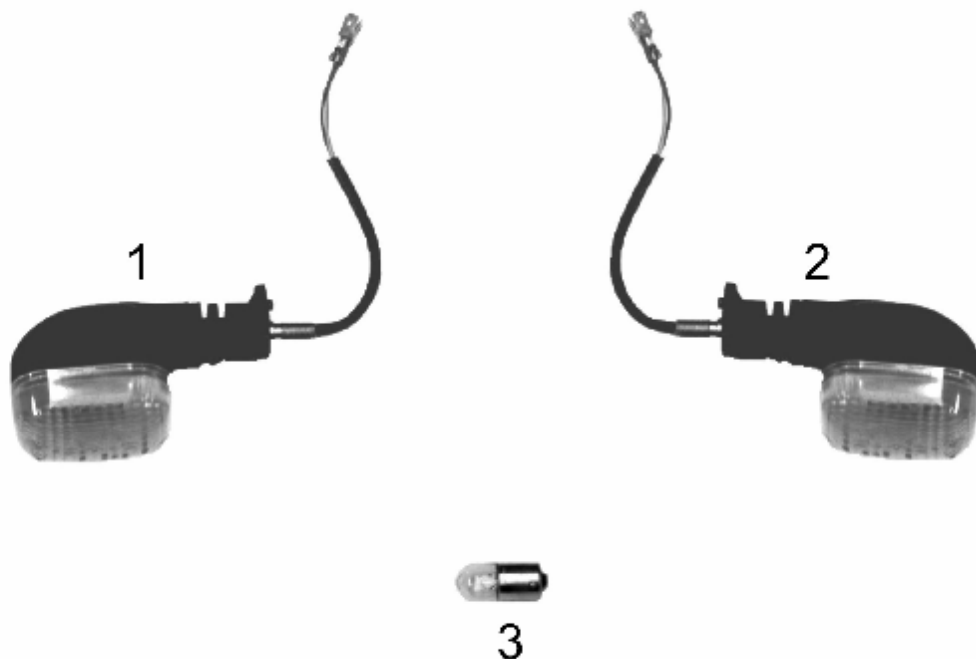
*		Složeno z dílů 2-9	Zusammen- gestellt aus Teilen 2-9	Composed of parts 2-9
***	J	Kolo	Rad	Wheel



1		58556015	2	Čelist úplná	Bremsbacke komplett	Brake shoes compl.
2		58556016	2	Pružina čelistí	Feder	Spring
*		58556017	1	Pružina páky	Feder	Spring
4		58556018	1	Páčka	Hebel	Lever
5		58556019	1	Klíč	Bremslocken	Brake cam
*				Posice není vyobrazena	Position ist nicht abgebildet	Position is not illustrated

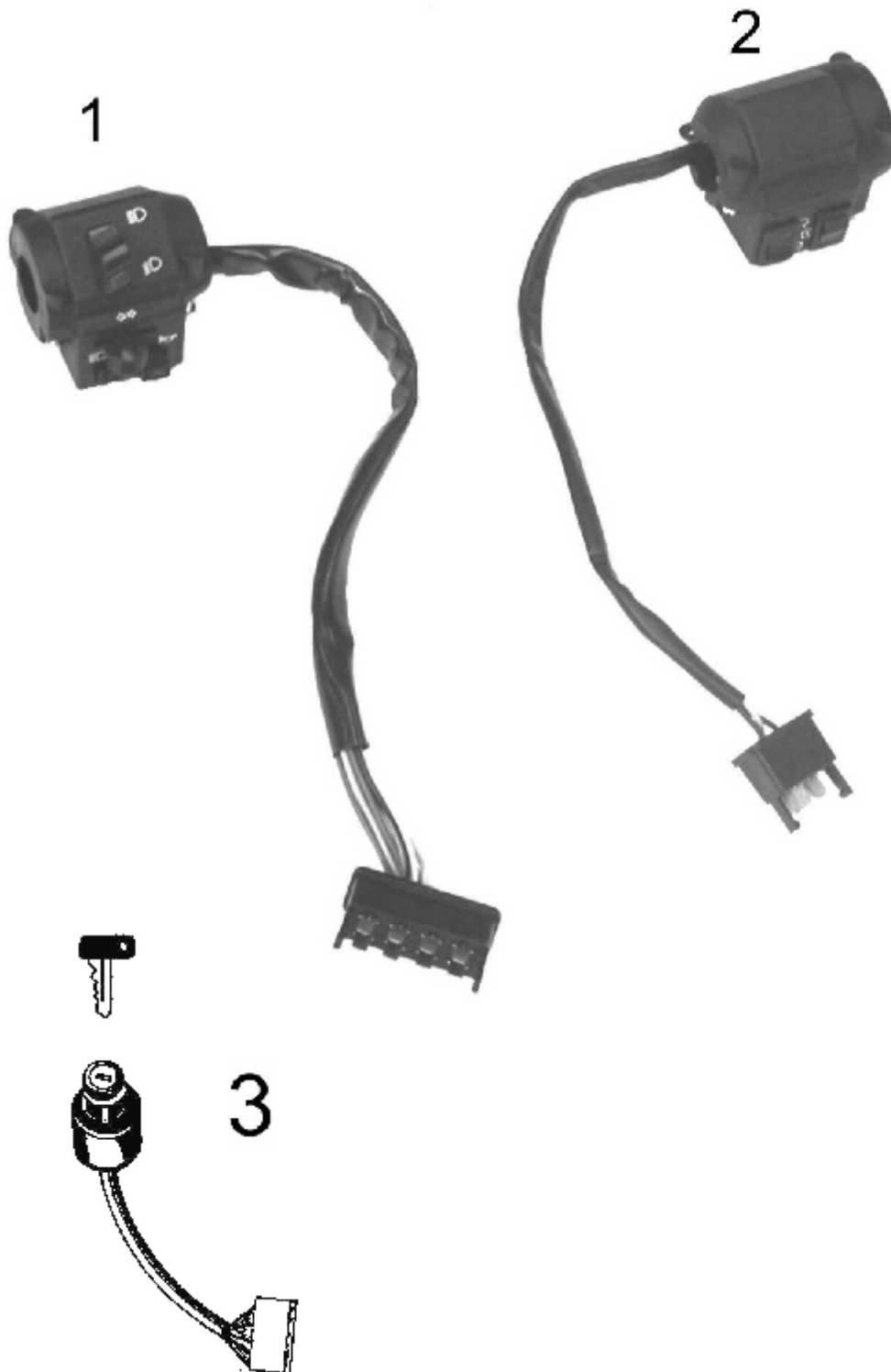


1		58860030	1	Hlavní svazek kabelů	Hauptkabelband	Main bundle of electric conduits
2		58860041	1	Propojovací kabel	Kabelband	Bundle of electric conduits
3		58860013	1	Propojovací svazek zadní svítilny	Kabelband hintere Scheinwerfer	Bundle of electric conduits of tail lamp
4		58860038	1	Zapalovací cívka	Zündspule	Ignition coil
5		443321302507	1	Houkačka 12V	Klakson	Horn
6		443853327890	1	přerušovač AEV 12V/10W	Unterbrecher	Breaker
7		273836007810	1	Pryžový držák	Elastischer Hälter	Ruber holder-shank
8		58860039	1	Regulátor napětí	Regler	Regulator
9		58861032	1	Elektrická řídicí jednotka CDI	Elektrische Einheit CDI	Electrical unit CDI
10		58860035	1	Relé (spínač) startéru	Startrelais	Starter relay
11		58860042	1	Kabel startéru	Startkabel	Cable of starter
12		443859004814	1	Pojistka 1/15A	Schmelzsicherung	Fusible cut out
13		63460404	1	Těleso pojistko-vého pouzdra	Futteral	Bush
14		63460403	1	Uzávěr pojistko-vého pouzdra	Verschluss	Closing
15		35360064	1	Pružina	Feder	Spring
16		58560015	1	Vodič aku. pojistka	Kabel	Wire
-		58840052	1	Vodič osvětlení tachometru	Kabel	Wire



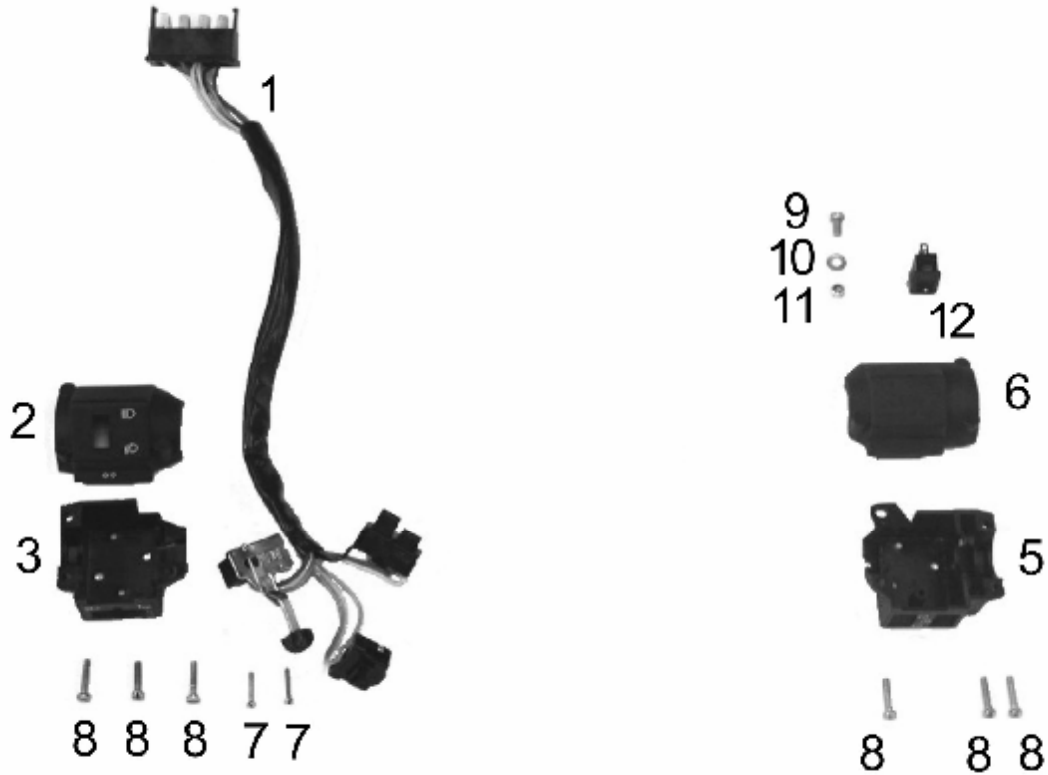


1	AB	9940409	2	Směrová svítlna přední pravá (zadní levá)	Blinker vordere rechts	Front right direction indicator
2	AB	9940408	2	Směrová svítlna přední levá (zadní pravá)	Blinker vordere links	Front left direction indicator
3		347229218413	4	Žárovka 12V/R 10W	Glühlampen	Bulb
-		9940422	4	Sklo směrové svítilny	Glas von Blinker	Glass



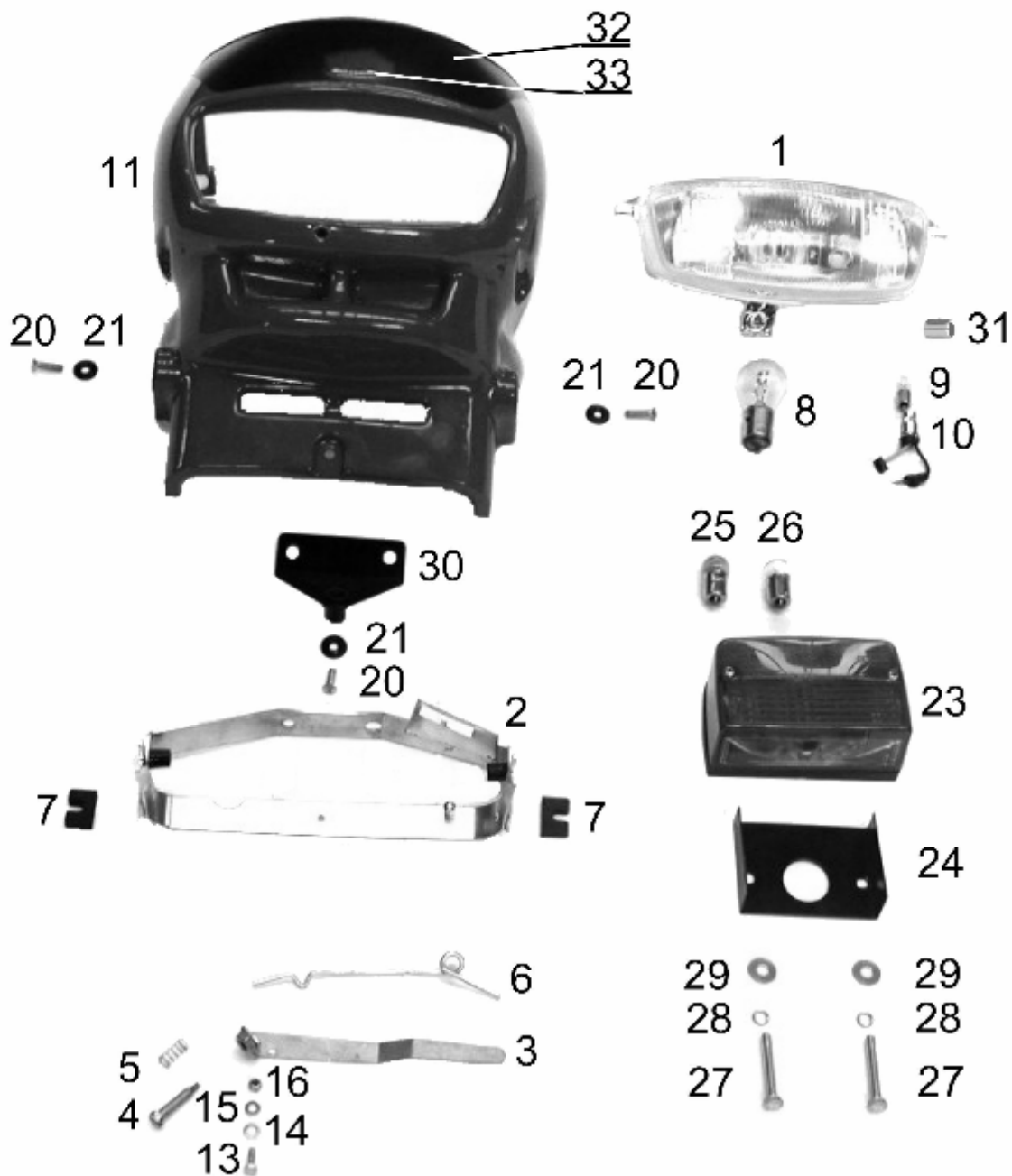


1	A	64065320	1	Přepínač levý úplný	Linker Schalter Komplett	Left change-over switch compl.
2	B	58865010	1	Přepínač pravý úplný	Rechter Schalter Komplett	Right change-over switch compl.
3		59363011	1	Spínací skříňka ZADI s klíčkem	Schaltkasten mit Zündschlüssel	Switch box with key



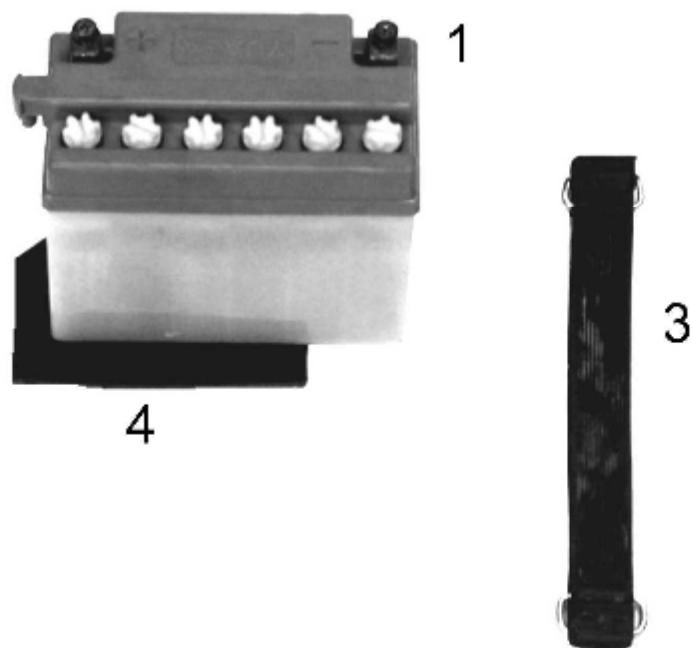
..

1	A	64065325	1	Přepínač s kabely levý (bez krytu)	Linker Schalter mit Kabeln	Change-over switch with left cable
2	A	63865065	1	Kryt levý horní	Linke Abdeckung oben	Left upper guard
3	A	63865066	1	Kryt levý spodní	Linke Abdeckung unten	Left lower guard
5	B	64065121	1	Kryt pravý spodní	Rechte Abdeckung unten	Right lower guard
6	B	02065038	1	Kryt pravý horní	Rechte Abdeckung oben	Right upper guard
7		309338186200	2	Šroub 2,9 x 19 ČSN 021238.05	Schraube	Screw
8		309231140416	6	Šroub M 4x20 ČSN 021131.25	Schraube	Screw
9		309235140510	1	Šroub M 5x10 ČSN 021135.25	Schraube	Screw
10		311210311053	1	Podložka 5,3 ČSN 021703.15	Unterlagscheibe	Washer
11		311129214050	1	Matice M 5 ČSN 021492.25	Mutter	Nut
12		64065126	1	Tlačítko kolébkové	Schalter	Change-over switch



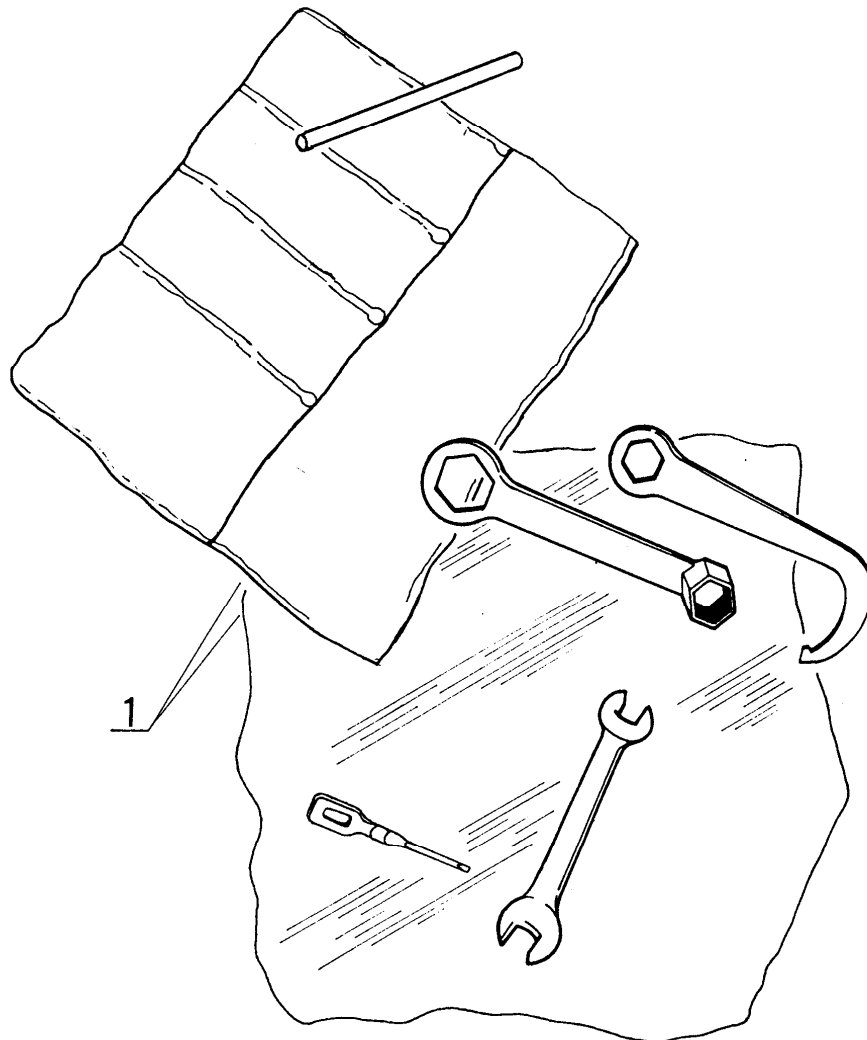
1		58567010		1	Světlozet	Scheinwerfer	Headlight
2		58840030		1	Držák svařený	Halter geschweißt	Welded holder
3		58540015		1	Páčka svařená	Hebel geschweißt	Welded lever
4		58540017		1	Šroub	Schraube	Screw
5		58540020		1	Pružina	Feder	Spring
6		58540018		1	Pružina	Feder	Spring
7		58540019		2	Vložka	Einsatzstücke	Insert
8		347222233750		1	Žárovka 12V 35W/35W (S2) Ba 20d	Glühlampe	Bulb
9		347229216216		1	Žárovka 12V 4W Ba 9s (T4W)	Glühlampe	Bulb
10		58567015		1	Objímka	Fassung	Socket
11		58736075	x	1	Kryt čelní úplný s nálepkami	Stirnabdeckung komplett	Front guard compl.
12*		58540120		1	Nálepka ovládání světlometu	Anklebezettel der Beherrschung Scheinwerfers	Headlight control label
13		309203314411		1	Šroub M 4x12 021103.25 ČSN	Schraube	Screw
14		311210210043		1	Podložka 4,3 021702.15 ČSN	Unterlagscheibe	Washer
15		311210210043		1	Podložka 4,3 021735.05 ČSN	Unterlagscheibe	Washer
16		311129214043		1	Maticice M 4 021492.15 ČSN	Mutter	Nut
20		309231140516		3	Šroub M 5x20 021131.25 ČSN	Schraube	Screw
21		64072068		3	Podložka	Unterlagscheibe	Washer
22*		64072069		2	Maticice úplná	Mutter komplett	Complete nut
23		81068105		1	Zadní svítilna SATURNUS	Rückwärtiger Scheinwerfer	Tail lamp
24		58568022	B	1	Podložka		Adapter
25		347229218413		1	Žárovka 12V/10W Ba 15s	Glühlampe	Bulb
26		347229217413		1	Žárovka 12V/5W Ba 15s	Glühlampe	Bulb
27		309201140624		2	Šroub M 6x40 021101.25 ČSN	Schraube	Screw
28		311214010061		2	Podložka 6,1 ČSN 021740.05	Unterlagscheibe	Washer
29		311210210064		2	Podložka 6,4 ČSN 021702.15	Unterlagscheibe	Washer
30		58841026	B	1	Držák	Träger	Holder
31		63430021		1	Rozpěrka	Stehbolzen	Spacer
32		58636142		1	Nálepka VII.	Anklebezettel	Label
33		58736077		1	Znak JAWA	Anklebezettel JAWA	Label JAWA

*	Posice není vyobrazena	Anklebezettel JAWA	Position is not illustrated
---	------------------------	-----------------------	--------------------------------





1		346215000003 (58569000)	1	Akumulátor 12V /4Ah	Akkumulator	Battery
3		63908021	1	Pásek lyžařský	Bandhandgiff	Strape gum
4		58508016	1	Podložka akumulátoru	Unterlage Akkumulator	Footing block battery



1	58771100	1	Nářadí	Werkzeug	Tools

KATALOG NÁHRADNÍCH DÍLŮ JAWA 50/588-0-03.

Vydání 2009

Přejímání textových a obrazových informací, uvedených v tomto katalogu k dalšímu autorství a publikování je zakázáno

Všechny nároky vyplývající ze zákona o autorském právu náleží výlučně JAWA Moto spol. s r.o. Týnec nad Sázavou.

Zpracovali: Ing. Robert Váňa a Mgr. Jiří Kraft

VYDÁVÁ:

Obchodně technická služba, dokumentační oddělení, JAWA Moto spol. s r.o., Týnec nad Sázavou.

© JAWA Týnec nad Sázavou JAWA Moto spol. s r.o., Česká Republika