

JAWA



JAWA 660 Sportard ***typ 836-6***

**KATALOG NÁHRADNÍCH DÍLŮ
KATALOG DER ERSATZTEILE
CATALOGUE OF SPARE PARTS
CATALOGUE DES PIECES DETACHEES**



JAWA 660 Sportard / 836-6

**KATALOG NÁHRADNÍCH DÍLŮ
KATALOG DER ERSATZTEILE
CATALOGUE OF SPARE PARTS
CATALOGUE DES PIECES DETACHEES**



© JAWA Moto spol. s r. o., Brodce 35, Týnec nad Sázavou CZECH REPUBLIC

2011

SKUPINA GRUPPE GROUP ENSEMBLE	OBSAH-INHALT-CONTENE-TABLES DES MATIERES ----- JAWA 650 cm ³ typ 836-3 ENDURO -----	STRANA SEITE SIDE PAGE
--	--	---------------------------------

01	VÝFUK	AUSPUFF	EXHAUST	ECHAPPEMENT
03	KRYT ŘETĚZU	KETTENVERKLEIDUNG	CHAIN COVER	COUVRE CHAINE
04	TLUMIČ SÁNÍ	SAUGDÄMPFER-KÖRPER	INTAKE SILENCER	SILENCIEUX D'ASPIRATION
05	CHLADIČ	KÜHLER	COOLER	REFRIGERATEUR
10	MOTOR	MOTOR	ENGINE	MOTEUR
11	MOTOROVÁ SKŘIŇ	MOTERGEHAUSE	CRANKCASE	CARTER MOTEUR
12	KLIKOVÝ HRÍDEL , PÍST	KURBELWELLE , KOLBEN	CRANKSHAFT, PISTON	VILEBREQUIN , PISTON
13	VÁLEC S PÍSTEM	ZYLINDER MIT KOLBEN	CYLINDER WITH PISTON	CYLINDRE AVEC PISTON
13	HLAVA VÁLCE	ZYLINDERKOPF	CYLINDER HEAD	CYLINDRE CULASSE
14	VENTILY	VENTILE	VALVES	SOUPAPES
14	VENTILOVÝ ROZVOD	OBENSTEUERUNG	VALVE TRAIN	COMMANDE DES SOUPAPES
16	KARBURÁTOR	VERGASER	CARBURETTOR	CARBURATEUR
19	ELEKTRIKA MOTORU	ZÜNDUNG	IGNITION	ALLUMAGE
22,24	PŘEVODOVKA	GETRIEBE	GEAR	BOITE DE VITESSES
28,11	SKŘIŇ SPOJKY	KUPPLUNGSHÄUSE	CLUTCH HOUSING	BOITE D EMBRAYAGE
28	SPOJKA	KUPPLUNG	CLUTCH	EMBRAYAGE
30,31	RÁM A ZADNÍ VIDLICE	RAHMEN UND HINTERGABEL	FRAME AND REAR FORK	CADRE ET FOURCHE ARRIERE
36,43	BLATNÍKY, SCHRÁNKY A KRYTY	KOTFLÜGELE, KÄSTEN UND ABDECKUNGEN	MUDGUARDS, BOXES AND COVERS	GARDE BOUE, BOITES ET CAPOTS
34	SEDLO	SITZ	SEAT	SELLE
35	ZADNÍ PÉROVÁNÍ	HINTERRADFEDERUNG	REAR SUSPENSION	SUSPENSION ARRIERE
37	STOJÁNEK	STÄNDER	STAND	BEQUILLE
37	STUPAČKY	FUßRASTE	FOOTREST	REPOSE PIED
38	PALIVOVÁ NÁDRŽ	KRAFTSTOFFBEHÄLTER	FUEL TANK	RESERVOIR D'ESSENCE
39	OLEJOVÁ NÁDRŽ	ÖLBEHALTER	OIL TANK	RESERVOIR À HUILE
41	PŘEDNÍ VIDLICE	VORDEGEBEL	FRONT FORK	FOURCHE AVANT
46	ŘÍDÍTKA	LENKSTANGE	HANDLEBARS	GUIDON
46	ZABEZPEČENÍ MOTOCYKLU	STEUERELEMENTE	SECURE ELEMENTS	BLOCKAGE ET SECURITE
51	PŘEDNÍ KOLO	VORDERRAD	FRONT WHEEL	ROUE AVANT
52	PŘEDNÍ BRZDA	VORDERE BREMSE	FRONT BRAKES	FREIN AVANT
56	ZADNÍ KOLO	HINTERRAD	REAR WHEEL	ROUE ARRIERE
57	ZADNÍ BRZDA	HINTERE BREMSE	REAR BRAKES	FREIN ARRIERE
60	ELEKTRICKÁ VÝZBROJ	ELEKTRISCHE ZUBERHORUNG	ELECTRICAL EQUIPMENT	EQUIPEMENT ELECTRIQUE
62(,68)	SIGNÁLNÍ PŘÍSTROJE	SIGNALGERÄTTE	INDICATING INSTRUMENTS	APPAREILS DE SIGNALISATION
65	PŘEPÍNAČE	SCHALTER	CHANGE-OVER SWITCH	COMMUTATEURS
67	SVĚTLOMET	SCHEINWERFER	HEADLIGHT	PHARE

SKUPINA
GRUPPE
GROUP
ENSEMBLE



**VYOBRAZENÍ
ABBILDUNG
PICTURE
FIGURE**

POZNÁMKA:

Vyhrazujeme si právo změn vzniklých vývojem proti vyobrazení nebo popisům v tomto katalogu.

BEMERKUNG:

Wir behalten uns das Recht der Änderungen der Abbildung- Beschreibungen in diesem Katalog vor welche während der Entwicklung entstanden

NOTE:

We reserve the right to make changes to resulting developments if in contradiction with the illustration or descriptions stated in this catalogue.

AVERTISSEMENT:

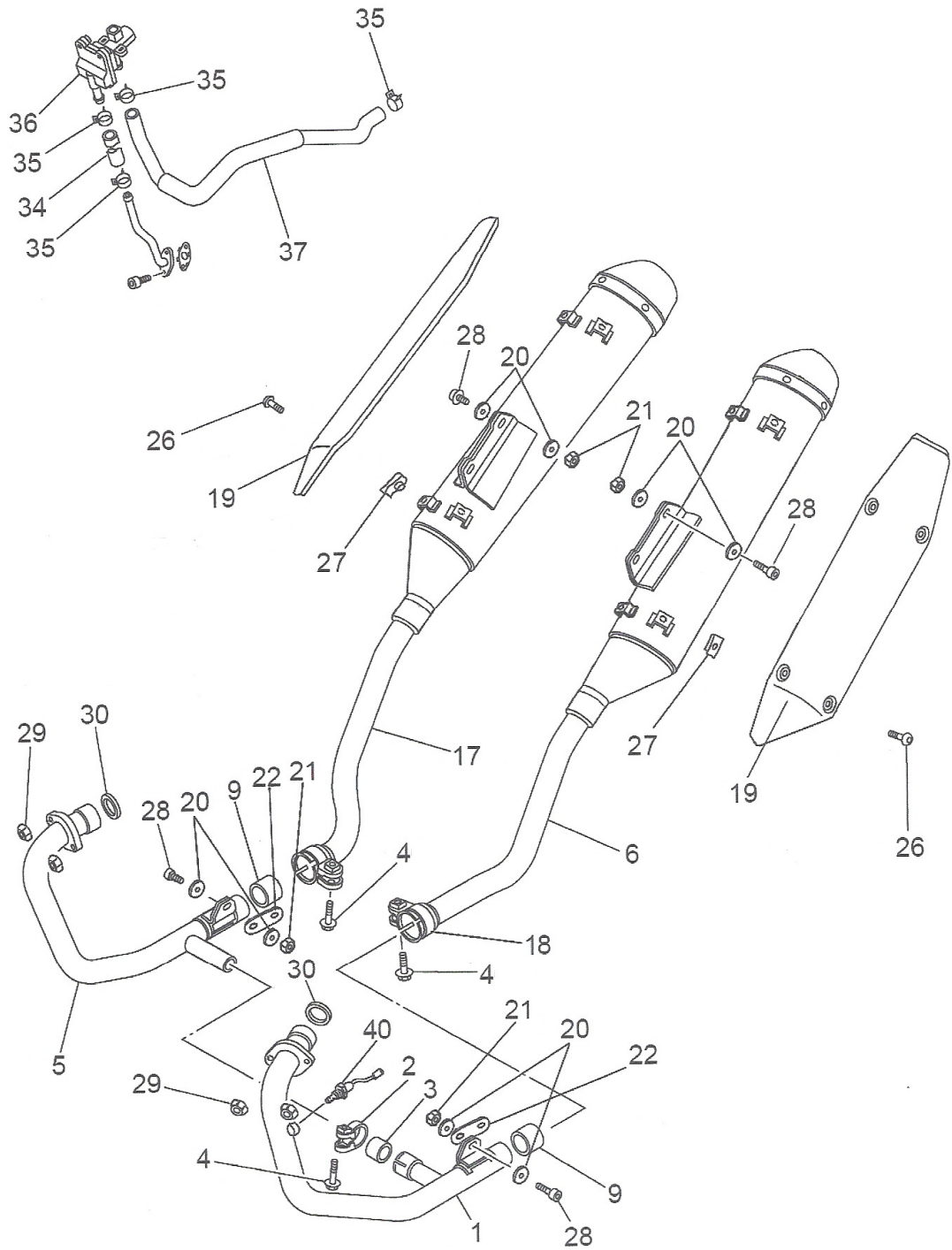
Nous nous réservons le droit sur les changements générés par le développement vis a vis de l' illustration ou des descriptions mentionnées dans ce catalogue.

02

NÁZEV SKUPINY – GRUPPENBENENUNG - DESCRIPTION OF GROUP
DÉSIGNATION DE L' ENSEMBLE

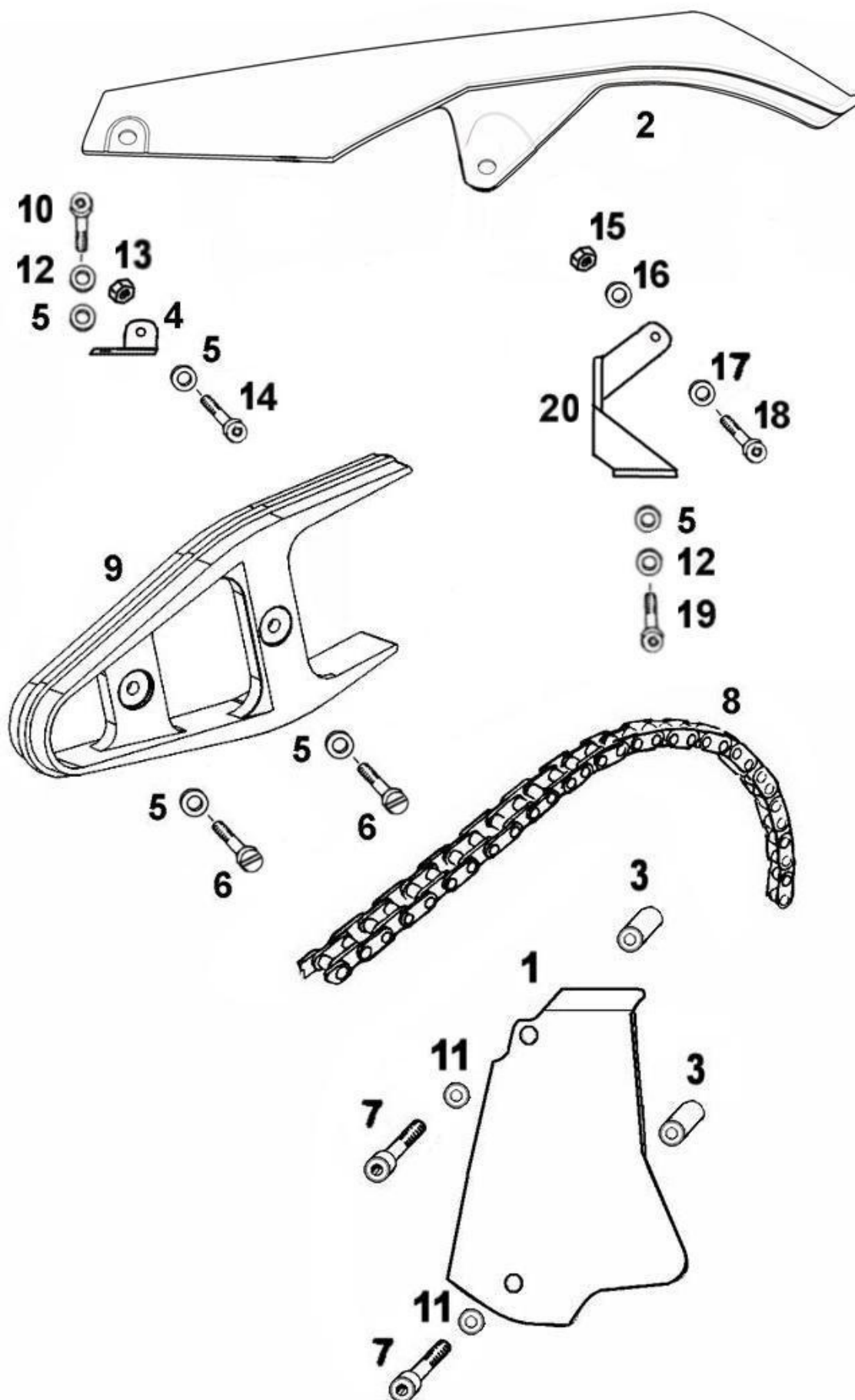


		Česky	Deutsch	English	Français			
00	X	000000000	0	00	XYXYXYXYXYXY	XZXZXZXZXZXZ	XXXXXXXXXXXXX	YZYZYZYZYZZ
		POJMENOVÁNÍ DÍLU	BEZEICHNUNG DES TEILES	DESCRIPTION OF PART	DÉSIGNATION DE LA PIÉCE			
		POČET KUSŮ V UVEDENÉ SESTAVĚ PRO JEDEN MOTOCYKL	STÜCKZAHL FÜR EIN MOTORRAD IN ZUSAMMENSTELLUNG	QUANTITY OF PARTS REQUIRED FOR ONE MOTORCYCLE	NOMBRE DE PIÉCES POUR UNE MOTOCYCLETTE			
		POVRCHOVÁ ÚPRAVA	OBERFLÄCHEN-GESTALTUNG	SURFACE FINISH	TRAITEMENT DE LA SUPERFICIE			
(PŘI OBJEDNÁVÁNÍ DÍLŮ V BAREVNÉM PROVEDENÍ NUTNO DOPSAT VŽDY PÍSMENO ZNAČÍCÍ BARVU)								
X		OZNAČUJE BAREVNÉ PROVEDENÍ	FARBBEZEICHNUNG KODE	INDICATES COLOUR CODING	DÉSIGNATION DE VERSION DE COULEUR			
		B - ČERNÁ (RAL 9005)	SCHWARZ (RAL 9005)	BLACK (RAL 9005)	NOIR (RAL 9005)			
		D - BÍLÁ (RAL 9003)	WEIß (RAL 9003)	WHITE (RAL 9003)	BLANC (RAL 9003)			
		E - ČERNÁ METALIZA	SCHWARZ METALIZE	BLACK METALIC	NOIR METALLIQUE			
		F - KHAKI	KHAKI	KHAKI	KHAKI			
		G - MODRÁ (RAL 5002)	BLAU (RAL 5002)	BLUE (RAL 5002)	BLEU (RAL 5002)			
		J - STŘÍBRNÁ METALIZA (RAL 9006)	SILBER METALIZE (RAL 9006)	SILVER METALIC (RAL 9006)	COULER METALLIQUE D'ARGENTE (RAL 9006)			
		K - MODRÁ METALIZA (G 1077 BLAU 9437)	BLAU METALIZE (G 1077 BLAU 9437)	BLUE METALIC (G 1077 BLAU 9437)	COULER METALLIQUE BLEU (G 1077 BLAU 9437)			
		N - ČERVENÁ (SYNPO JT 83)	DUNKELROT (SYNPO JT 83)	DARK RED (SYNPO JT 83)	ROUGE FONCE (SYNPO JT 83)			
		P - ZELENÁ (RAL 6018)	GRÜN (RAL 6018)	GREEN (RAL 6018)	VERT (RAL 6018)			
		R - ČERVENÁ (RAL 3020)	ROT (RAL 3020)	RED (RAL 3020)	ROUGE (RAL 3020)			
		S - ZELENÁ METALIZA (64 N5)	GRÜN METALIZE (64 N5)	GREEN METALLIC (64 N5)	COULER METALLIQUE VERT (64 N5)			
		T - ČERVENÁ VIŠŇOVÁ (Č. 8850)) RAL	RÖT KIRSCH (No: 8850)) RAL	RED CHERRY (No: 8850)) RAL	ROUGE COUPABLE (No: 8850)) RAL			
		U - ŽLUTÁ (RAL 1028)	GELB (RAL 1028)	YELLOW (RAL 1028)	JAUNE (RAL 1028)			
		X - ZÁKLADNÍ BARVA	GRUNDFARBE	GROUND COLOUR	POINTURE DE BASE			
		Z - LESKLÝ CHROM	CHROMGLANZ	HIGH-GLOSS CHROM	CHROME BRIL.			
		OZNAČENÍ VÝROBCE	INTERNE BEZEICHNUNG DE HERSTELLERS	MANUFACTURERS DESIGNATION	INDICATION DE FABRICANT			
		A = LEVÁ STRANA	LINKS	L.H.SIDE	GAUCHE			
		B = PRAVÁ STRANA	RECHTS	R.H.SIDE	DROITE			
		POLOŽKA, TÉŽ ČÍSLO UVEDENÉ U PŘÍSLUŠNÉHO DÍLU	POSITION, AUCH BEZEICHNUNG, DES BETREFFENDEN TEILES IN DER ABBILDUNG	ITEM OR POSITION, NO. USED ALSO IN ILLUSTRATIONS, DRAWINGS	REPÈRE OU NO. INDIQUÉ SUR L' ILLUSTRATION A CÔTÉ DE LA PIÉCE			
		SAMOSTATNĚ SE NEDODÁVÁ	SELBST IST NICHT LIEFERN	INDEPENDENT IS NOT SUPPLY	INDÉPENDANT NO AJOUTER			



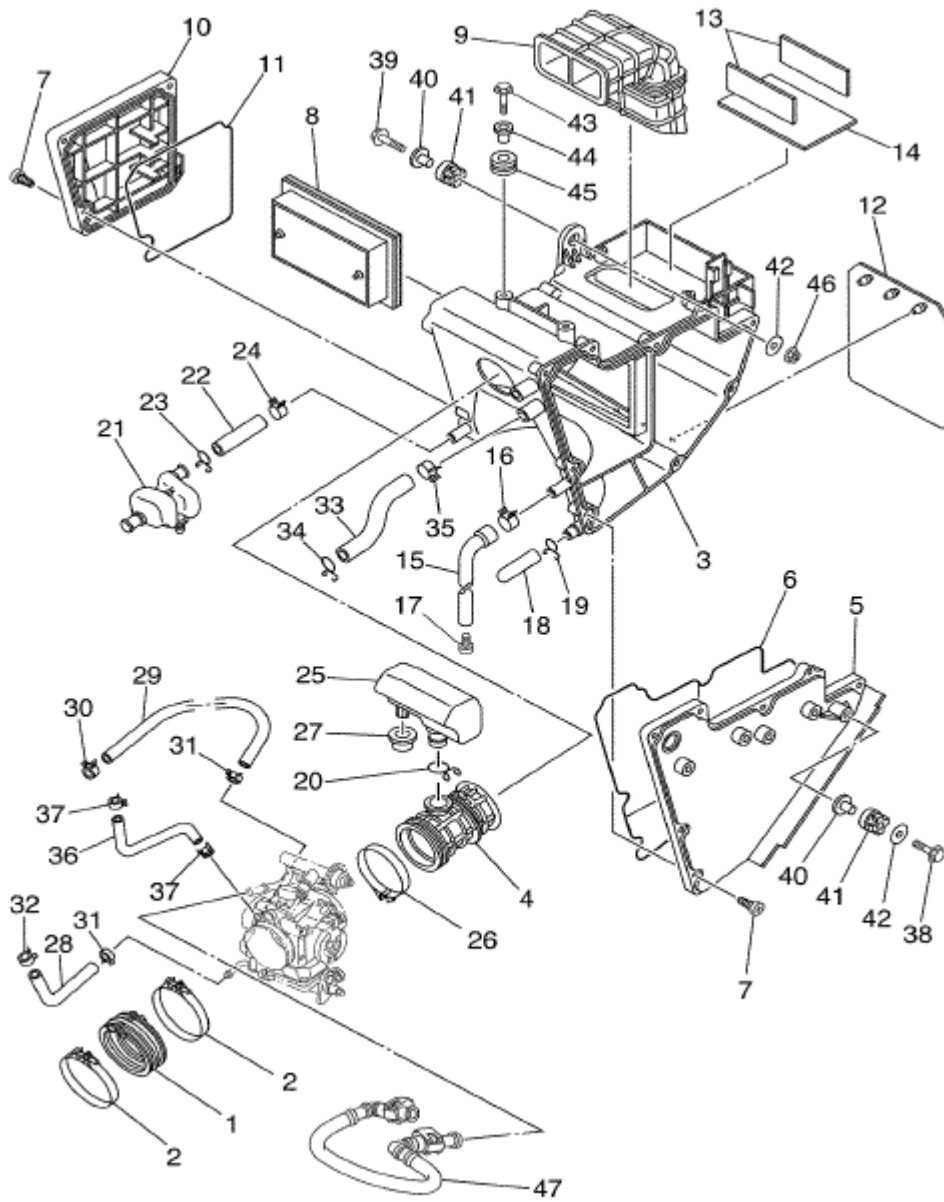
01**VÝFUK - AUSPUFF - EXHAUST - ECHAPPEMENT****660 cm³
typ 836-6**

1	83601630	1	KOLENO LEVÉ	LINKE KNIE	KNEE LEFT	COUDE GAUCHE
2	83601658	1	SPONA GBS M-31-34/18 SK W1	BINDER	CLIP	COLLIER
3	83601614	1	TĚSNĚNÍ 2	DICHTUNG	PACKING	JOINT EN CUIVRE
4	309543140826	3	ŠROUB M8X45 ČSN 021143.55	SCHRAUBE	BOLT	VIS
5	83601640	1	KOLENO PRAVÉ	RECHTE KNIE	KNEE RIGHT	COUDE DROIT
6	83601620	1	TLUMIČ LEVÝ	LINKE PUFFER	SILENCER LEFT	SILENCIEUX GAUCHE
9	83601615	2	TĚSNĚNÍ 3	DICHTUNG	PACKING	JOINT EN CUIVRE
17	83601610	1	TLUMIČ PRAVÝ	RECHTE PUFFER	SILENCER RIGHT	SILENCIEUX DROIT
18	83601659	2	SPONA GBS M43-47/20 SK W1	BINDER	CLIP	COLLIER
19	83601644	2	KRYT VÝFUKU	AUSPUFF DECKLUNG	EXHAUST COVER	ECHAPPEMENT EMBOUT
20	311210210084	12	PODLOŽKA 8,4 ČSN 021701.15	UNTERLAGSCHEIBE	WASHER	RONDELLE
21	311129214080	6	MATICE M8 ČSN 021492.25	MUTTER	NUT	ÉCROU
22	83601654	2	VYMEZOVACÍ ČLEN	BOLZEN	PIN	AXE
26	83601694	8	ŠROUB M6X12 ISO 7380 OCEL POZINK	SCHRAUBE	BOLT	VIS
27	83601696	8	MATICE M6 NASOUVACÍ	MUTTER	NUT	ÉCROU
28	309543140817	4	ŠROUB M8X22 ČSN 021143.55	SCHRAUBE	BOLT	VIS
29	311120114080	2	MATICE M8 ČSN 021401.15	MUTTER	NUT	ÉCROU
30	83601613	2	TĚSNĚNÍ 1	DICHTUNG	PACKING	JOINT EN CUIVRE
34	83610626	1	HADICE RECIRKULACE 2	SCHLAUCH	PIPE	TUBE
35	83610640	4	HADICOVÁ SPONA	SCHLAUCHBINDER	HOSE CLIP	TUBE COLLIER
36	83610612	1	VENTIL PŘISÁVÁNÍ SEK. VZDUCHU	VENTIL	VALVE	VALVE
37	83610619	1	HADICE RECIRKULACE 1	SCHLAUCH	PIPE	TUBE
40	83601695	1	LAMBDA SONDA	LAMBDA SONDA	LAMBDA SONDA	LAMBDA SONDA



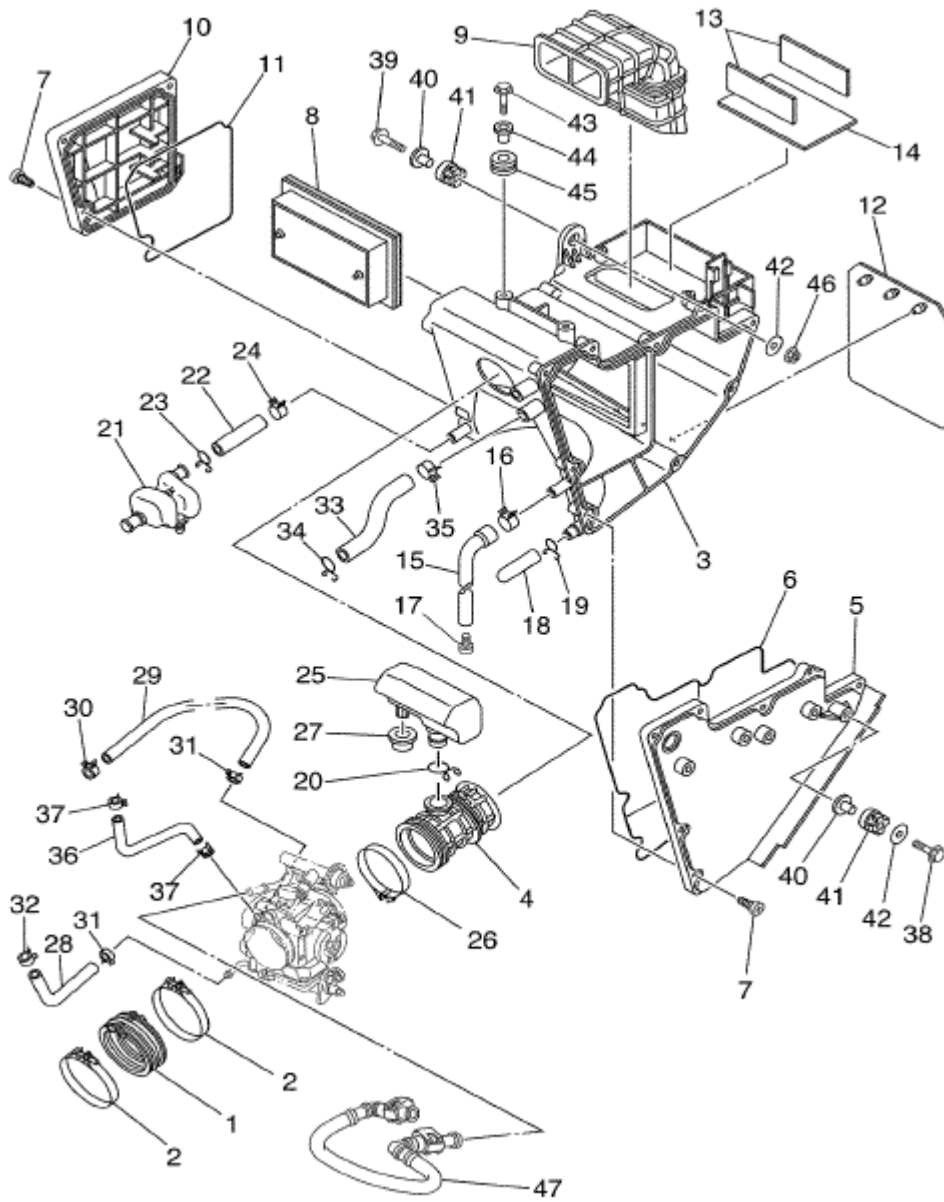
03**KRYT ŘETĚŽU - KETTENVERKLEIDUNG - CHAIN COVER - COUVRE CHAINE****660 cm³
typ 836-6**

1	83603611	1	KRYT SEKUNDÁRNÍHO KOLEČKA	SEKUNDARRAD DECKLUNG	CHAIN WHEEL COVER	COUVERCLE
2	83603620	1	KRYT ŘETĚŽU	KETTEDECKLUNG	CHAIN COVER	COUVERCLE
3	83603612	2	ROZPĚRKA	BOLZEN	PIN	AXE
4	83603615	1	DRŽÁK PŘEDNÍ	HALTER	HOLDER	POIGNÉE
5	311210210053	5	PODLOŽKA	UNTERLAGSCHEIBE	WASHER, PLATE	RONDELLE
6	83632624	2	ŠROUB	SCHRAUBE	BOLT	VIS
7	309543140624	2	ŠROUB	SCHRAUBE	BOLT	VIS
8	83608624	1	ŘETEZ 520	KETTE 520	CHAIN 520	CHAINE
9	83632621	1	KLOUZÁTKO ŘETĚŽU	PUFFER	SILENCER	SILENCIEUX
11	311214010061	2	PODLOŽKA	UNTERLAGSCHEIBE	WASHER, PLATE	RONDELLE
12	311214010051	2	PODLOŽKA	UNTERLAGSCHEIBE	WASHER, PLATE	RONDELLE
13	311129214050	1	MATICE	MUTTER	NUT	ÉCROU
14	83603619	1	ŠROUB	SCHRAUBE	BOLT	VIS
15	311129214060	1	MATICE	MUTTER	NUT	ÉCROU
16	311212610064	1	PODLOŽKA	UNTERLAGSCHEIBE	WASHER, PLATE	RONDELLE
17	311210210064	1	PODLOŽKA	UNTERLAGSCHEIBE	WASHER, PLATE	RONDELLE
18	309203140614	1	ŠROUB	SCHRAUBE	BOLT	VIS
19	83603619	1	ŠROUB	SCHRAUBE	BOLT	VIS
20	83603613	1	DRŽÁK ZADNÍ	HALTER	HOLDER	POIGNÉE



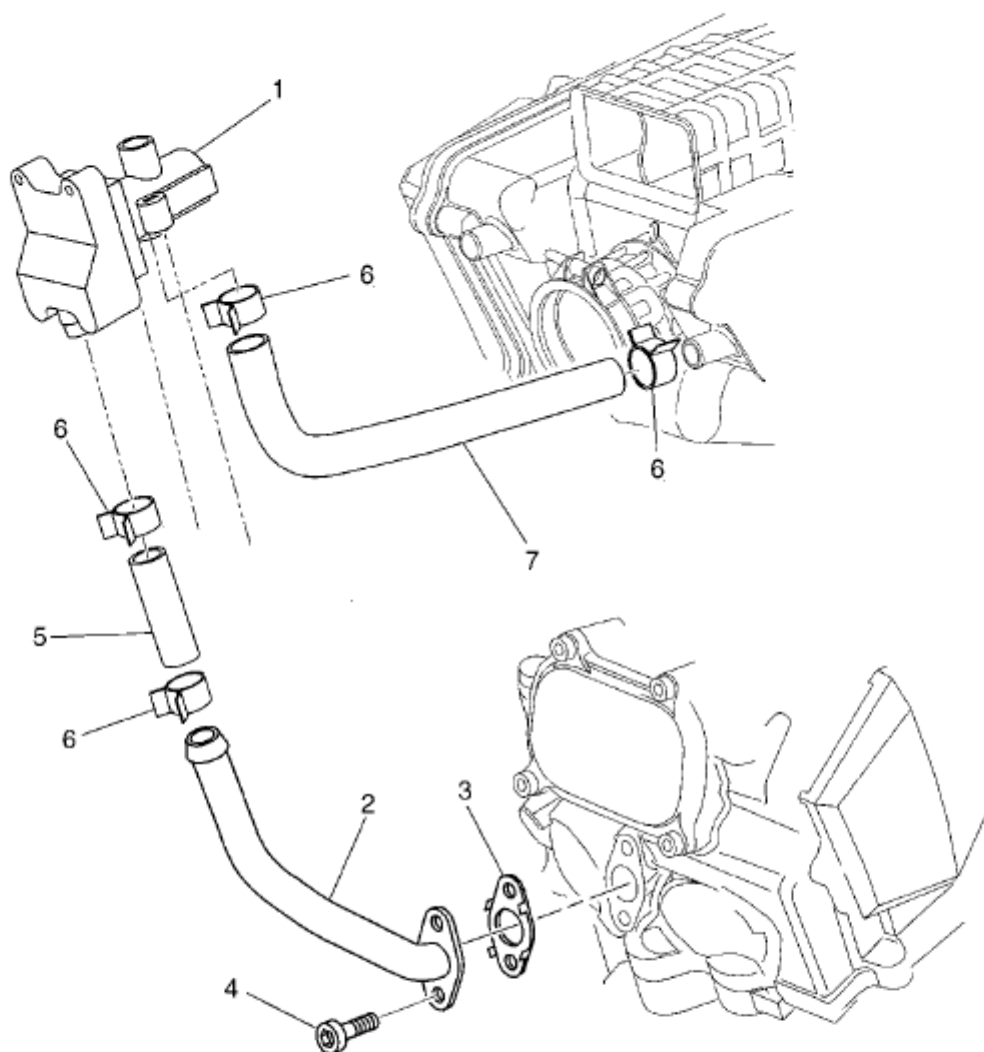
04**TLUMIČ SÁNÍ - SAUGDÄMPFERKÖRPERS - INTAKE SILENCER - SILENCIEUX
D'ASPIRATION****660 cm³
typ 836-6**

1	5VK-13586-00	1	SPOJ ŠKRTÍCÍ KLAPKY	SAUGSTUTZEN	JOINT, CARBURETOR 1	ASSEMBLAGE
2	90450-72001	2	OBJÍMKA	BANDHANDVERSCHL USS	HOSE CLAMP ASSY	DOUILLE
3	5VK-E4411-00	1	TĚLESO TLUMIČE SÁNÍ	SAUGDAMPFER	CASE, AIR CLEANER 1	CORPS
4	5VK-E4453-00	1	SPOJ ŠKRTÍCÍ KLAPKY A TLUMIČE SÁNÍ	SAUGSTUTZEN	JOINT, AIR CLEANER 1	DOUILLE
5	5VK-E441A-00	1	VÍKO LEVÉ	SAUGDAMPFER – DECKEL LINKE	COVER, CLEANER CASE 1	COUVERCLE
6	5VK-E4452-00	1	TĚSNĚNÍ	DICHTUNG	SEAL	JOINT
7	9770M-50025	13	SAMOŘEZNÝ ŠROUB	SCHRAUBE	SCREW TAPPING	VIS
8	5VK-E4451-00	1	FILTRAČNÍ VLOŽKA	FILTEREINATZ	ELEMENT AIR CLEANER	FILTRE
9	5VK-E4437-00	1	VSTUPNÍ SÁNÍ	SYUSTUTZEN	DUCT ASSY	SUCER
10	5VK-E441E-00	1	VÍKO PRAVÉ	SAUGDAMPFER- DECKEL RECHTE	COVER, CLEANER CASE 2	COUVERCLE
11	5VK-E4457-00	1	TĚSNĚNÍ	DICHTUNG	SEAL	JOINT
12	5VK-F1621-00	1	KLAPKA	KLAPPE	FLAP	CLAPET
13	5VK-H2121-00	2	BATERIOVÁ VLOŽKA	DICHTUNG	PAD, BATTERY	JOINT
14	5VK-H2122-00	1	BATERIOVÁ VLOŽKA	DICHTUNG	SEAL, BATTERY	JOINT
15	5VK-E443E-00	1	ODVZDUŠŇOVACÍ KANÁLEK	ENTLUFTUNG	PIPE, DRAIN	DÉSAÉRER
16	90467-13062	1	SPONA	SCHLAUCHBINDER	CLIP	BOUCLE
17	90338-08801	1	KOLÍČEK	KLAMMER	PLUG	BROCHE
18	5LW-E443E-00	1	ODVZDUŠŇOVACÍ KANÁLEK	ENTLUFTUNG	PIPE, DRAIN	DÉSAÉRER
19	90467-12800	1	SPONA	SCHLAUCHBINDER	CLIP	BOUCLE
20	90467-23800	1	SPONA	SCHLAUCHBINDER	CLIP	BOUCLE
21	5VK-E5371-00	1	VZDUŠNÍK	ABLIFTUNGKAMMER	BREATHER	POT
22	5VK-E1167-00	1	ODVZDUŠŇOVACÍ HADICE	ENTLUFTUNG	PIPE, BREATHER 2	TUBE
23	90467-14800	1	SPONA	SCHLAUCHBINDER	CLIP	BOUCLE
24	90467-17801	1	SPONA	SCHLAUCHBINDER	CLIP	BOUCLE
25	5VK-E3591-00	1	KOMORA ODVĚTRÁVÁNÍ	ENTLUEFTUNG KAMMER	CHAMBER, AIR 2	CHAMBRE
26	90450-59001	1	OBJÍMKA	BANDHANDVERSCHL USS	HOSE CLAMP ASSY	DOUILLE
27	90480-20566	1	PRŮCHODKA	DURCHFUHRUNG	GROMMET	TRAVERSÉE
28	5VK-E243A-10	1	HADICE	SCHLAUCH	HOSE 1	TUBE
29	90445-12004	1	HADICE	SCHLAUCH	HOSE	TUBE
30	90467-11090	1	SPONA	SCHLAUCHBINDER	CLIP	BOUCLE
31	90467-11108	2	SPONA	KLEMME	CLIP	BOUCLE
32	90467-11108	1	SPONA	KLEMME	CLIP	BOUCLE
33	5VK-E3545-00	1	HADICE	SCHLAUCH	HOSE	TUBE
34	90467-170A2	1	SPONA	SCHLAUCHBINDER	CLIP	BOUCLE
35	90467-19160	1	SPONA	KLEMME	CLIP	BOUCLE
36	5VK-13542-00	1	HADICE SNÍMAČE PODTLAKU	UNTER DRUCK SENSOR, SCHLAUCH	HOSE VACUUM SENSING	TUBE
37	90467-07138	2	SPONA	KLEMME	CLIP	BOUCLE
38	95827-06025	1	ŠROUB	SCHRAUBE	BOLT, FLANGE	VIS



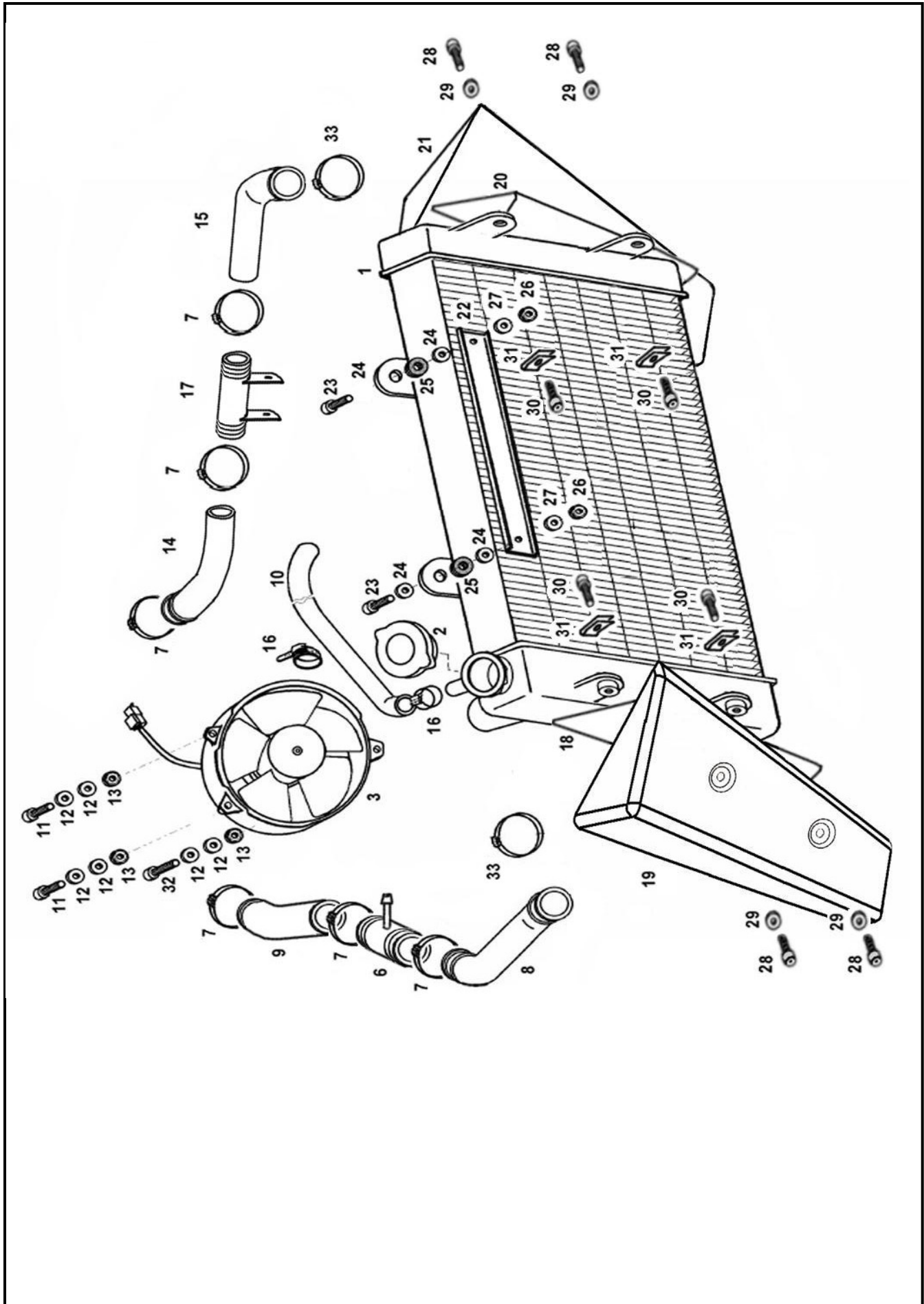
04**TLUMIČ SÁNÍ - SAUGDÄMPFERKÖRPERS - INTAKE SILENCER - SILENCIEUX
D'ASPIRATION****660 cm³
typ 836-6**

39	95827-06030	1	ŠROUB	SCHRAUBE	BOLT, FLANGE	VIS
40	90387-075H4	2	OBJÍMKA	FASSUNG	COLLAR	DOUILLE
41	90480-15001	2	PRŮCHODKA	DURCHFÜHRUNG	GROMMET	TRAVERSÉE
42	90201-064K6	2	PODLOŽKA	UNTERLAGSCHEIBE	WASHER, PLATE	DESSOUS
43	95827-06020	2	ŠROUB	SCHRAUBE	BOLT, FLANGE	VIS
44	90387-07037	2	OBJÍMKA	FASSUNG	COLLAR	DOUILLE
45	90480-18276	2	PRŮCHODKA	DURCHFÜHRUNG	GROMMET	TRAVERSÉE
46	95704-06500	1	MATICE	MUTTER	NUT, FLANGE	ÉCROU
47	5VK-13971-00	1	HADIČKA	SCHLAUCH	PIPE, FUEL 1	TUBE

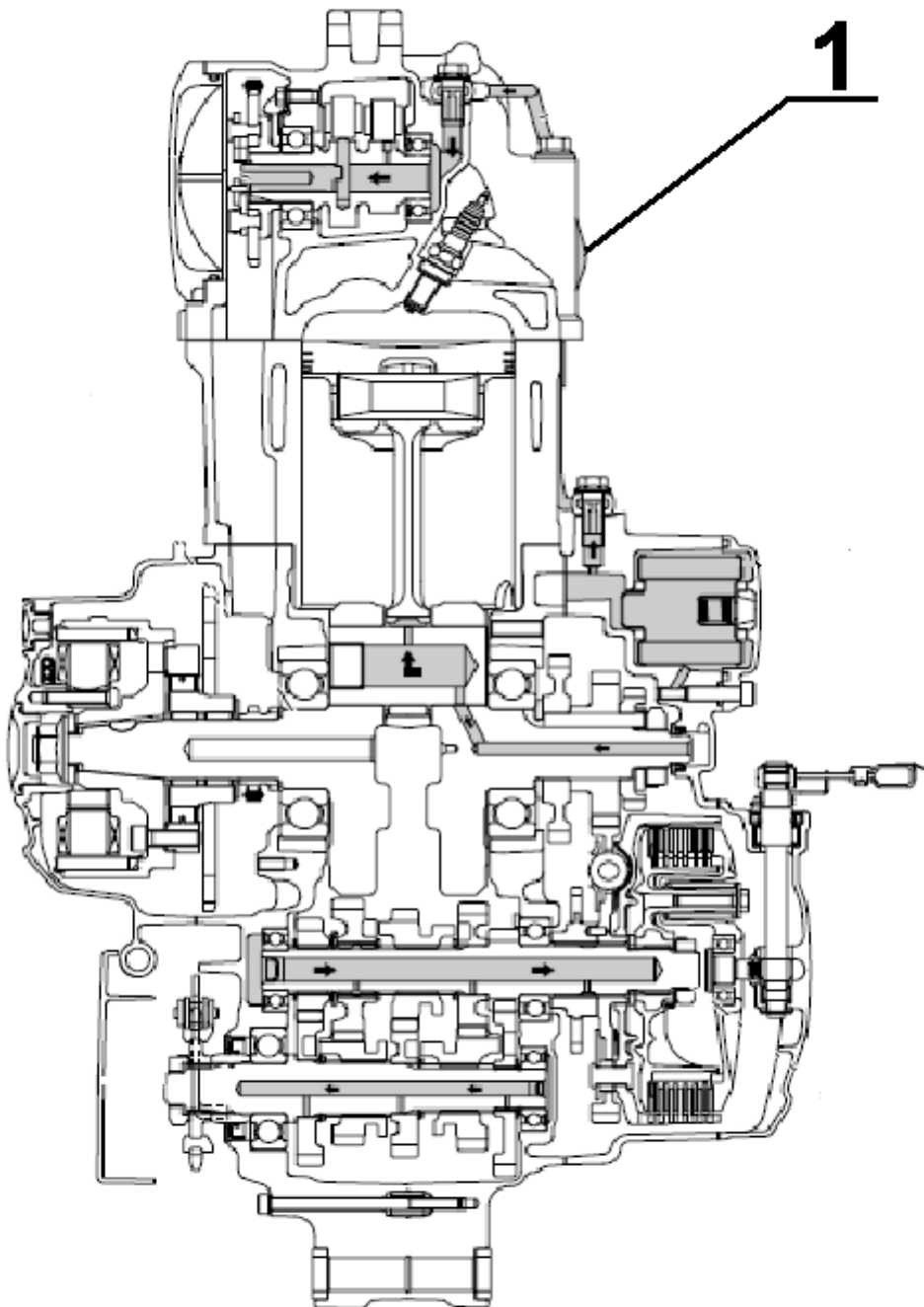


04**TLUMIČ SÁNÍ - SAUGDÄMPFERKÖRPERS - INTAKE SILENCER
- SILENCIEUX D'ASPIRATION****660 cm³
typ 836-6**

1	6000004000	1	EGR VENTIL	VENTIL	AIR INDUCTION SYSTEM ASSY	VALVE
2	2605546000	1	TRUBICE	SCHLAUCH	PIPE 1	TUBE
3	5308585000	1	TĚSNĚNÍ	DICHTUNG	GASKET	JOINT
4	7919680000	1	ŠROUB	SCHRAUBE	BOLT	VIS
5	83610619	1	HADICE 1	SCHLAUCH	HOSE, BEND 1	TUBE
6	83610643	4	SPONA	KLEMME	CLIP	BOUCLE
7	83610626	1	HADICE 2	SCHLAUCH	HOSE, BEND 2	TUBE

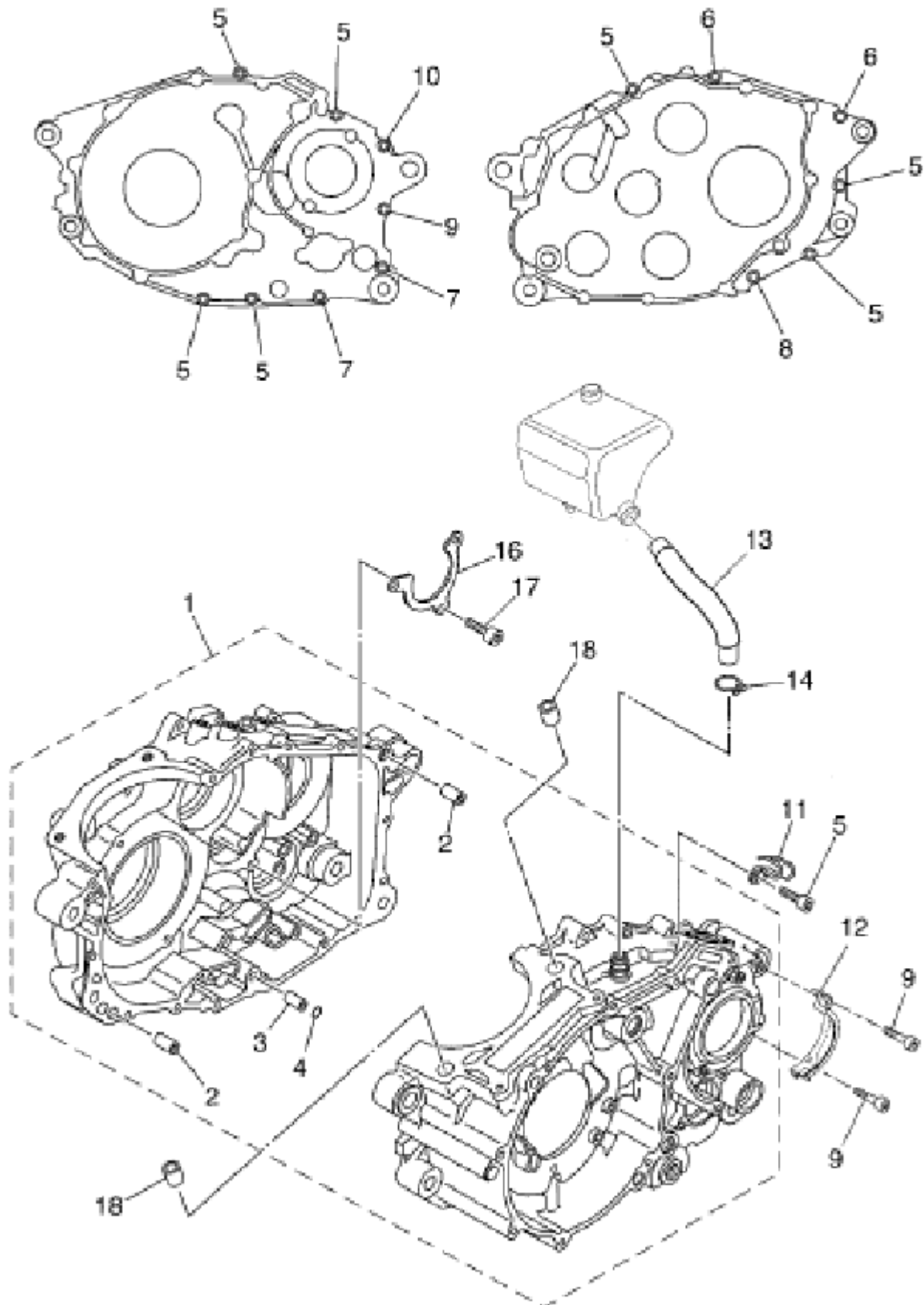


1+2	451983605511	1	CHLADIČ	KÜHLER	WATER COOLER	RÉFRIGÉRANT À EAU KTM
2	451983605014	1	ZÁTKA CHLADIČE	KÜHLERSTÖPSEL	COOLER CAP	CAPUCHON DE RÉFRIGÉRANT
3	451983660021	1	VENTILÁTOR	VENTILATOR	VENTILATOR	VENTILATEUR
6	86305630	1	MEZIKUS 1			
7	451983605044	6	SPONA HADICOVÁ	SCHLAUCHBINDER	HOSE CLIP	COLLIER
8	83605642	1	MEZIKUS - HADICE			
9	83605641	1	HADICE THERMOSTAT	SCHLAUCH	HOSE	FLEXIBLE
10	83605041	1	HADIČKA ODVZDUŠŇOVACÍ	ENTLÜFTUNGS- SCHLAUCH	VENTILATION HOSE	FLEXIBLE DE PURGE
11	309543140614	3	ŠROUB M6X16 ČSN 021143.55	SCHRAUBE M6X16	SCREW M6X16	VIS 6X16
12	311210310064	6	PODLOŽKA 6,4 ČSN 021703.15	UNTERLEGSCHLEIBE 6,4	WASHER 6,4	RONDELLE 6,4
13	311129214060	3	MATICE M6 ČSN 021492.25	MUTTER M6	NUT M6	ECROU M6
14	83605643	1	HADICE - ČERPADLO	SCHLAUCH	HOSE	FLEXIBLE
15	83605644	1	HADICE 2	SCHLAUCH	HOSE	FLEXIBLE
16	283229000000	2	PÁSEK VÁZACÍ	BAND	BELT	BANDE
17	83605635	1	MEZIKUS 2	BOLZEN	PIN	AXE
18	83605404	1	DRŽÁK KRYTU P.	HALTER	HOLDER	POIGNÉE
19	83605402	1	KRYT PRAVÝ	DECKLUNG	COVER	COUVERCLE
20	83605403	1	DRŽÁK KRYTU L.	HALTER	HOLDER	POIGNÉE
21	83605401	1	KRYT LEVÝ	DECKLUNG	COVER	POIGNÉE
22	83605506	1	NOSNÍK HORNÍ	TRAGER	GIRDER	POUTRE
23	451983605045	2	ŠROUB M8X25 ISO 7380	SCHRAUBE M8X25 ISO 7380	SCREW M8X25 ISO 7380	VIS M8X25 ISO 7380
24	311212610084	4	PODLOŽKA 8,4 ČSN 021726.15	UNTERLEGSCHLEIBE 8,4	WASHER 8,4	RONDELLE 8,4
25	63436831	2	PRŮCHODKA	GUMMITÜLLE	GROMMET	TRAVERSÉE
26	311129214080	2	MATICE M8 ČSN 021492.25	MUTTER	NUT, FLANGE	ÉCROU
27	311210310084	2	PODLOŽKA 8,4 ČSN 021703.05	UNTERLAGSCHLEIBE	WASHER, PLATE	DESSOUS
28	83603302	4	ŠROUB M6X12	SCHRAUBE	BOLT	VIS
29	6259068	4	PODLOŽKA			
30	83603010	4	ŠROUB M6X16	SCHRAUBE	BOLT	VIS
31	83601696	7	MATICE M6 NÁSUVNÁ	MUTTER	NUT, FLANGE	ÉCROU
32	309543140618	1	ŠROUB M6X25 ČSN 021143.55	SCHRAUBE	BOLT	VIS
33	83605651	2	SPONA HADICOVÁ	KLEMME	CLIP	BOUCLE



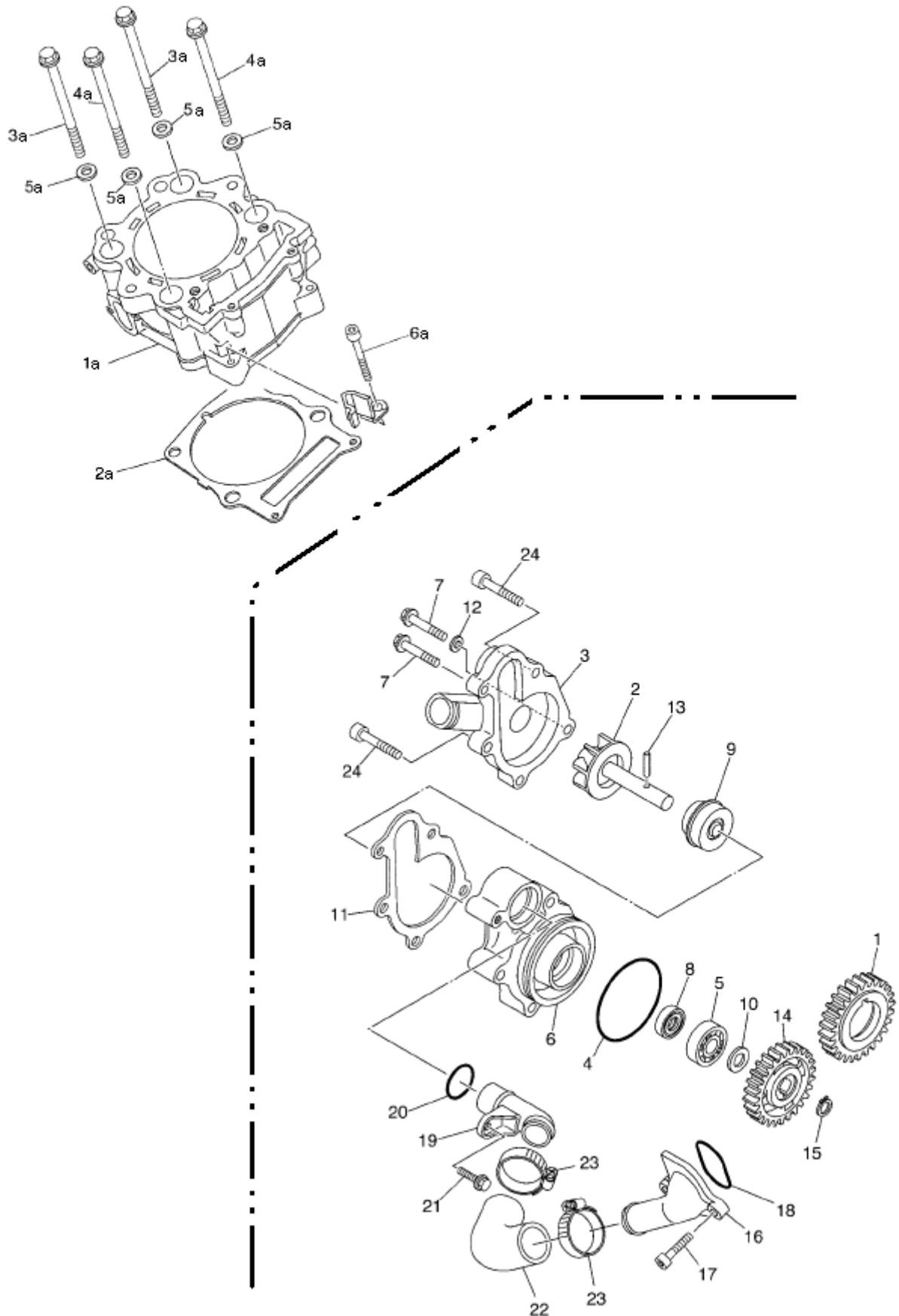
10	MOTOR - MOTOR - ENGINE - MOTEUR	660 cm³ typ 836-6
-----------	--	---

	1	83610610	1	MOTOR	MOTOR	ENGINE	MOTEUR

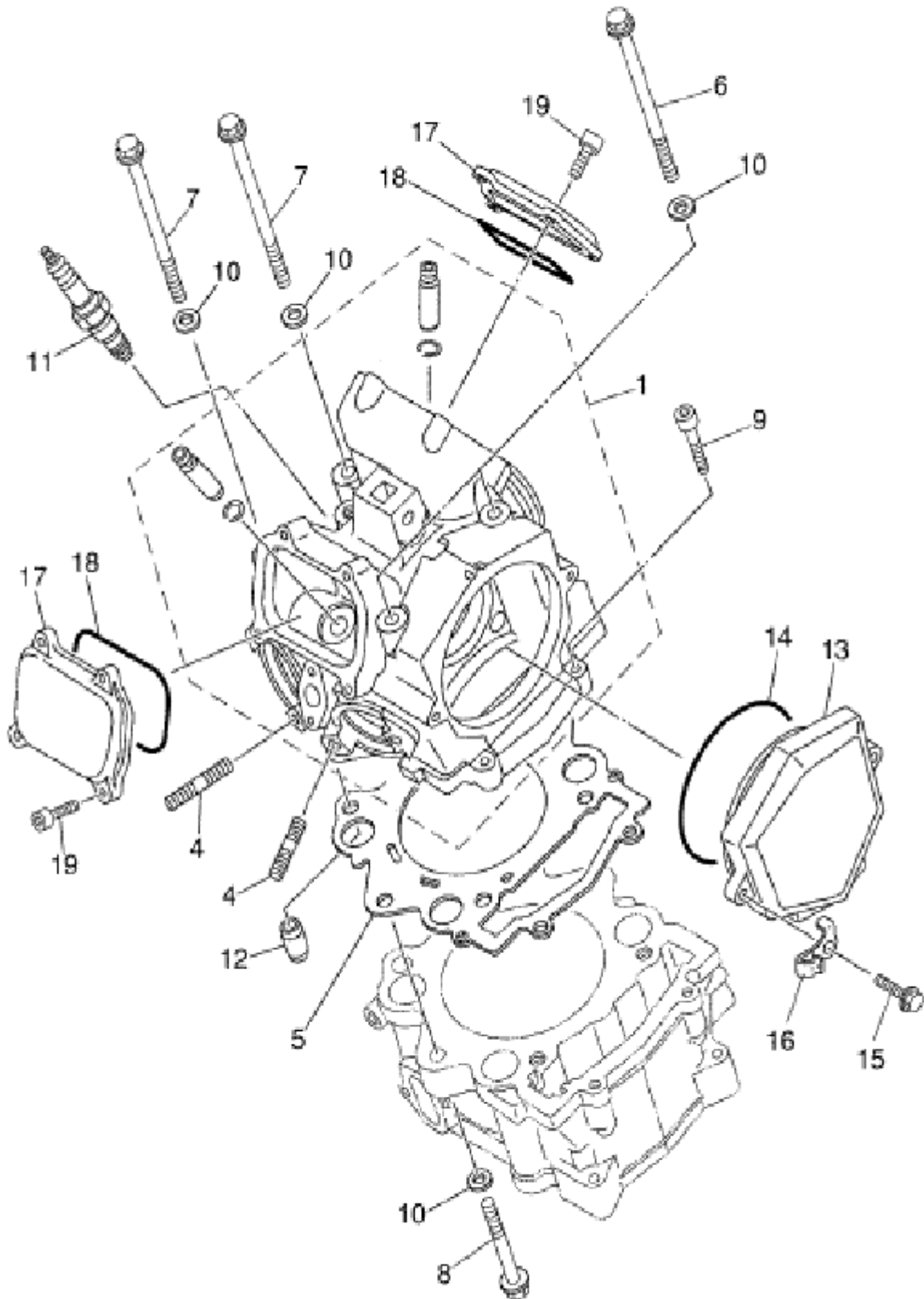


1	7032146000-R	1	MOTOROVÁ SKŘÍŇ SESTAVA	MOTORGEHAUSE KOMPL.	CRANK CASE ASSY	CARTER MOTEUR
2	5602620000	2	CENTRÁŽ	STIFT	PIN, DOWEL	AXE
3	5602674000	1	CENTRÁŽ	STIFT	PIN, DOWEL	AXE
4	5301800000	1	O-KROUŽEK	O- RING	O-RING	JOINT
5	4919663000	8	ŠROUB M6x30	SCHRAUBE	BOLT	VIS
6	4919670000	2	ŠROUB M6x45	SCHRAUBE	BOLT	VIS
7	4919671000	2	ŠROUB M6x55	SCHRAUBE	BOLT	VIS
8	4919672000	1	ŠROUB M6x60	SCHRAUBE	BOLT	VIS
9	4919673000	1	ŠROUB M6x80	SCHRAUBE	BOLT	VIS
10	4919674000	1	ŠROUB M6x90	SCHRAUBE	BOLT	VIS
11	4900580000	1	SVORKA	KLEMME	CLAMP	BOUCLE
12	4900592000	1	KRYT	DECKLUNG	COVER	COUVERCLE
13	2403826000	1	ODVĚTRÁVACÍ HADICE	SCHLAUCH	PIPE, BREATHER 1	TUBE
14	8800297000	1	SPONA	KLEMME	CLIP	BOUCLE
16	2606115000	1	ZAJIŠŤOVACÍ DETIČKA LOŽISKA	HALTER	PLATE, BEARING COVER	POIGNÉE
17	4919669000	1	ŠROUB M6x16	SCHRAUBE	BOLT	VIS
18	5602671000	1	CENTRÁŽ	BOLZEN	PIN	AXE

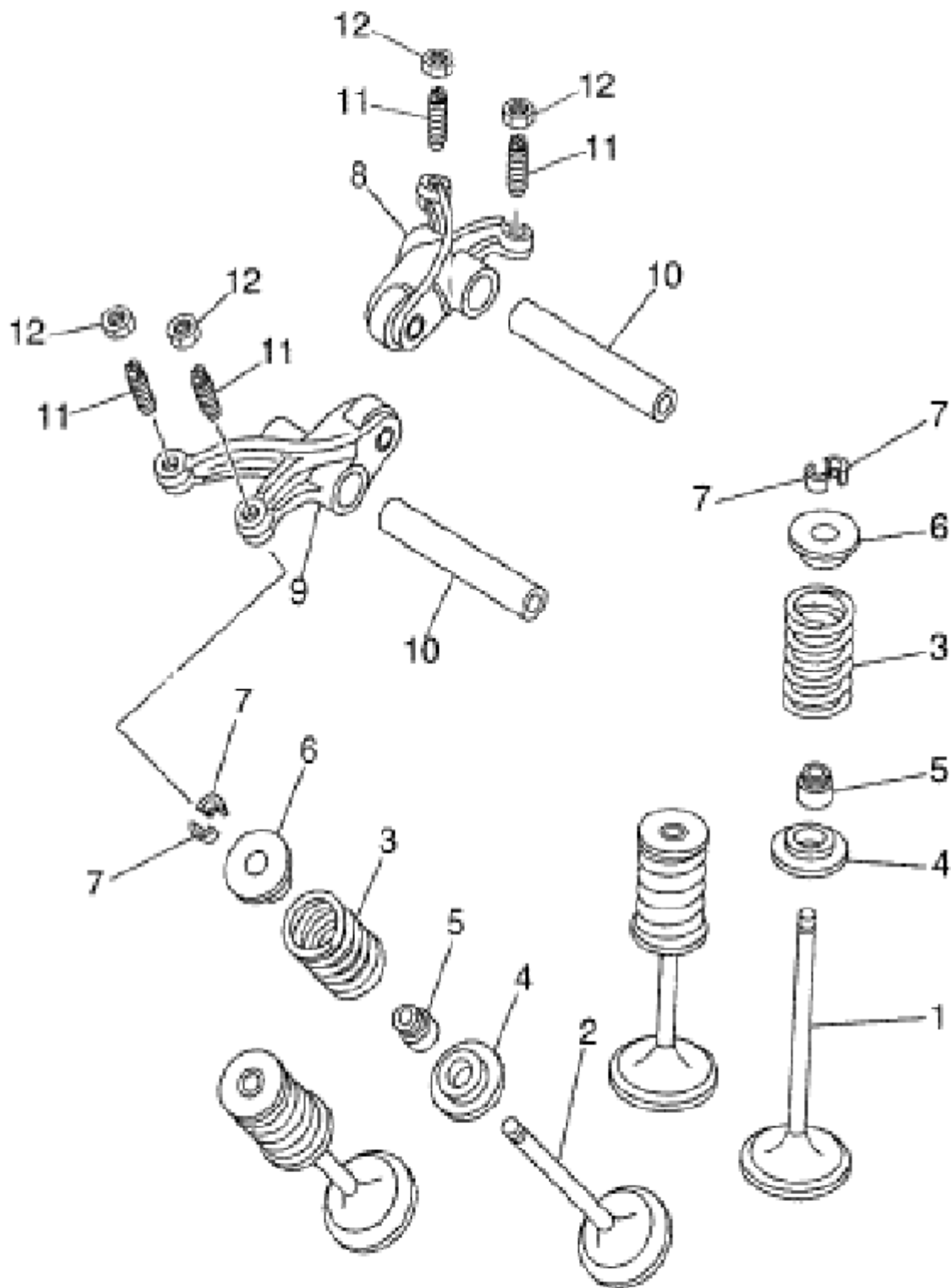
1	5VK-E1400-21-R	1	SESTAVA KLIKOVÉHO HŘÍDELE	KURBELWELLE BAUGRUPPE	CRANKSHAFT ASSY	ENSEMBL DE VILEBREQUIN
2	5VK-E1401-19-R	1	KLIKOVÝ HŘÍDEL LEVÝ	KURBELWELLE LINKE	CRANK SUB ASSY 1	ARBRE VILEBREQUIN GAUCHE
3	5VK-E1422-20-R	1	KLIKOVÝ HŘÍDEL PRAVÝ	KURBELWELLE RECHTE	CRANK 2	ARBRE VILEBREQUIN DROITE
4	5VK-11681-01	1	ČEP KLIKOVÉHO HŘÍDELE	KURBEWELLE BOLZEN	PIN, CRANK 1	AXE DE ARBRE VILEBREQUIN
5	93310-84010	1	LOŽISKO 40x50x22	LAGER	BEARING	ROULEMENT
6	5VK-11651-00	1	OJNICE	PLEUEL	ROD CONNECTING	BIELLE
7	4901273000	1	WOODRUFŮV KLÍN	WOODRUFSCHEIL	KEY, WOODRUFF	CLAVETTE WOODRUFF
8	4907140000	1	PODLOŽKA	UNTERLAGSCHEIBE	WASHER, PLATE	RONDELLE
9	4903666000	1	MATKA M16x1,5	MUTTER	NUT	ÉCROU
10	5102617000	1	LOŽISKO 40x90x23	LAGER	BEARING	ROULEMENT
11	620194000	1	PÍST (označ. 5VK)	KOLBEN	PISTON (STD)	PISTON
12	7143150000	1	SADA PÍSTNÍCH KROUŽK	KOLBENRINGE-SATZ	PISTON RING SET (STD)	JEU DE SEGMENTS DU PISTON
13	5606300000	1	PÍSTNÍ ČEP	KOLBENBOLZEN	PIN PISTON	AXE DE PISTON
14	0302245000	2	POJISTNÝ KROUŽEK PÍSTNÍHO ČEPU	SICHERUNGSRING	CIRCLIP	CIRCLIP DE L'AXE DE PISTON
15	4917605000	1	PODLOŽKA	UNTERLAGSCHEIBE	WASHER, PLATE	RONDELLE
16	4005676000-R	1	OZUBENÉ KOLO	ZAHNRAD	GEAR, DRIVE	ROUE DENTÉE
17	4005678000-R	1	OZUBENÉ KOLO VYVAŽOVACÍHO HŘÍDELE	ZAHNRAD DES AUSGLEICHEN WELLE	GEAR, BALANCE WEIGHT	ROUE DENTÉE DU ARBRE ÉQUILIBRAGE
18	0109061000	1	VYVAŽOVACÍ HŘÍDEL	AUSGLEICHEN WELLE	WEIGHT 1	ARBRE ÉQUILIBRAGE
19	93306-305YH	1	LOŽISKO 25x62x17	LAGER	BEARING	ROULEMENT
20	93306-305YJ	1	LOŽISKO 25x62x17	LAGER	BEARING	ROULEMENT
21	5305655000		SIMERING 25x40x3	GUFERO	OIL SEAL	GUFERO
22	4901110000		WOODRUFŮV KLÍN 5x5x11	WOODRUFKEIL	KEY, STRAIGHT	CLAVETTE WOODRUFF
23	4903665000		MATKA M18x1	MUTTER	NUT	ÉCROU
24	4916339000		PODLOŽKA	UNTERLAGSCHEIBE	WASHER, PLATE	RONDELLE



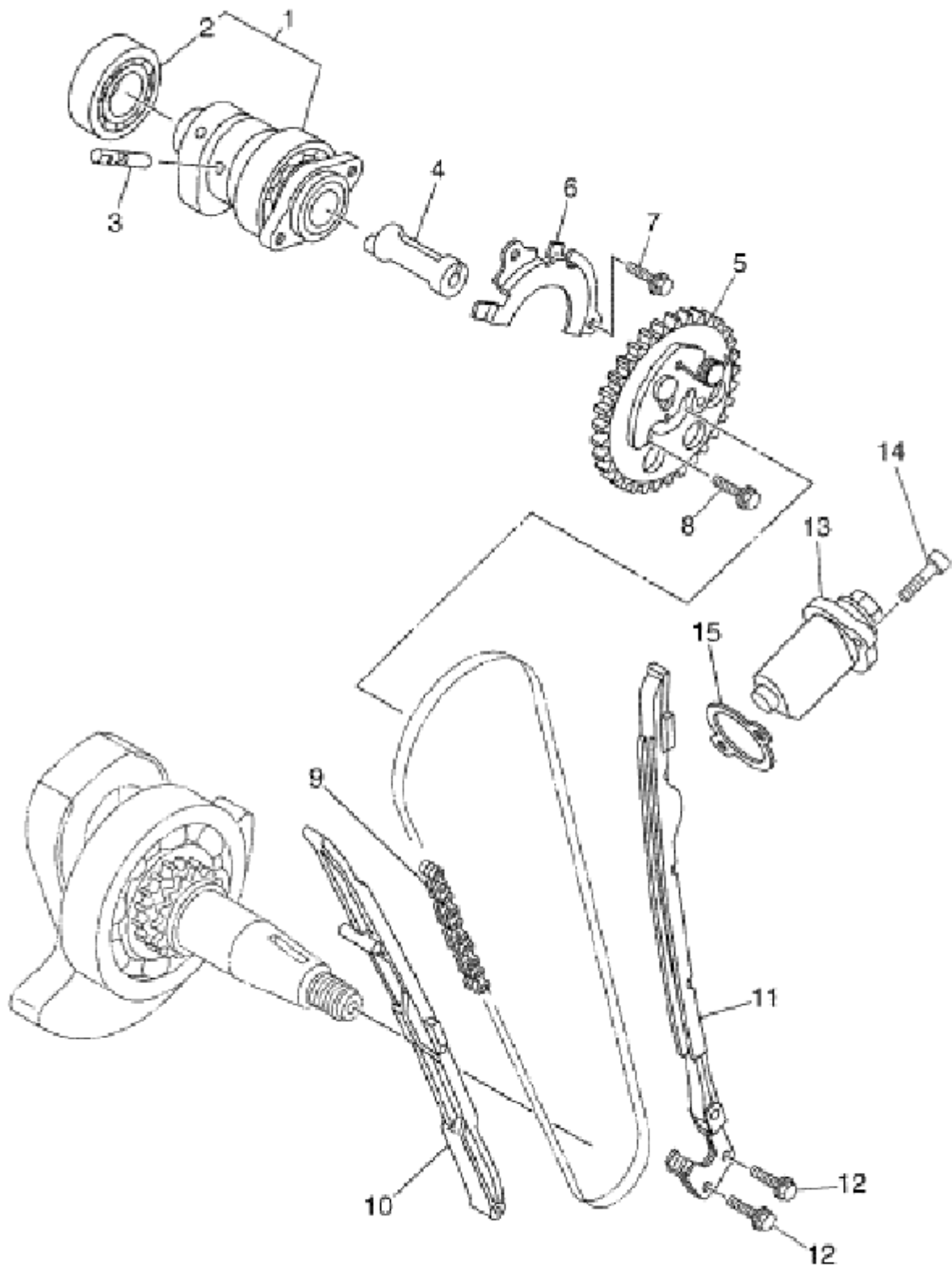
1a	1903610000	1	VÁLEC	ZYLINDER	CYLINDER 1	CYLINDRE
2a	5308113000	1	TĚSNĚNÍ	DICHTUNG	GASKET, CYLINDER	JOINT
3a	4925065000	2	ŠROUB M10x1,25x109	SCHRAUBE	BOLT, FLANGE	VIS
4a	4925066000	2	ŠROUB M10x1,25x116	SCHRAUBE	BOLT, FLANGE	VIS
5a	4917603000	4	PODLOŽKA	UNTERLAGSCHEIBE	WASHER, PLATE	RONDELLE
6a	4919665000	2	ŠROUB	SCHRAUBE	BOLT	VIS
1	4009570000	1	OZUBENÉ KOLO	ZAHNRAD	GEAR, DRIVE	ROUE DENTÉE
2	5600571000	1	OBĚŽNÉ KOLO S HŘÍDELÍ	UMLAUFRAD MIT WELLE	IMPELLER SHAFT ASSY	ROUE CIRCUIT
3	5600571000	1	VÍČKO VODNÍHO ČERPADLA	WASSERPUMPE DECKEL	COVER, HOUSING	COUVERCLE DE POMPE À EAU
4	5301781000	1	O KROUŽEK	O-RNG	O-RING	O-BAGUE
5	5102646000	1	LOŽISKO	LAGER	BEARING	ROULEMENT
6	6001389000	1	POZDRO VODNÍHO ČERPADLA	WASSERPUMPE DECKEL	HOUSING, WATER PUMP	COUVERCLE DE POMPE À EAU
7	4925070000	2	ŠROUB M6x25	SCHRAUBE	BOLT, FLANGE	VIS
8	5305309000	1	TĚSNÍČÍ KROUŽEK	DICHTRING	OIL SEAL	JOINT EN CUIVRE
9	5301770000	1	TĚSNĚŠNÍ	DICHTUNG	SEAL, MECHANICAL	JOINT
10	4917613000	1	PODLOŽKA	UNTERLAGSCHIEBE	WASHER, PLATE	RONDELLE
11	5309268000	1	TĚSNĚNÍ POD VÍČKO	DECKELDICHTUNG	GASKET, HOUSING COVER 2	JOINT
12	4917614000	1	TĚSNĚNÍ	DICHTUNG	GASKET	JOINT
13	5605080000	1	KOLÍK	STIFT	PIN, DOWEL	GOUPILLE
14	4009563000	1	OZUBENÉ KOLO	ZAHNRAD	GEAR, IMPELLER SHAFT	ROUE DENTÉE
15	0303347000	1	POJISTNÝ KROUŽEK 12	SICHERUNGSRING	CIRCLIP	CIRCLIP
16	6002779000	1	KOLÍNKO	KNIE	JOINT 1	GENOU
17	4919667000	2	ŠROUB M6x20	SCHRAUBE	BOLT	VIS
18	5301794000	1	O KROUŽEK 33,2x2,4	O-RING	O-RING	O-BAGUE
19	2605536000	1	TRUBKA	ROHR	PIPE 1	TROMPE
20	5301795000	1	O KROUŽEK 20,6x2,6	O-RING	O-RING	O-BAGUE
21	4919657000	1	ŠROUB	SCHRAUBE	BOLT	VIS
22	5VK-E2577-10	1	HADICE	SCHLAUCH	HOSE 2	TUYAU
23	4900604000	2	HADICOVÁ SPONA	SCHLAUCHKLEMME	HOSE CLAMP ASSY	TUYAU Á AGREFE
24	4919668000	2	ŠROUB M6x50	SCHRAUBE	BOLT	VIS



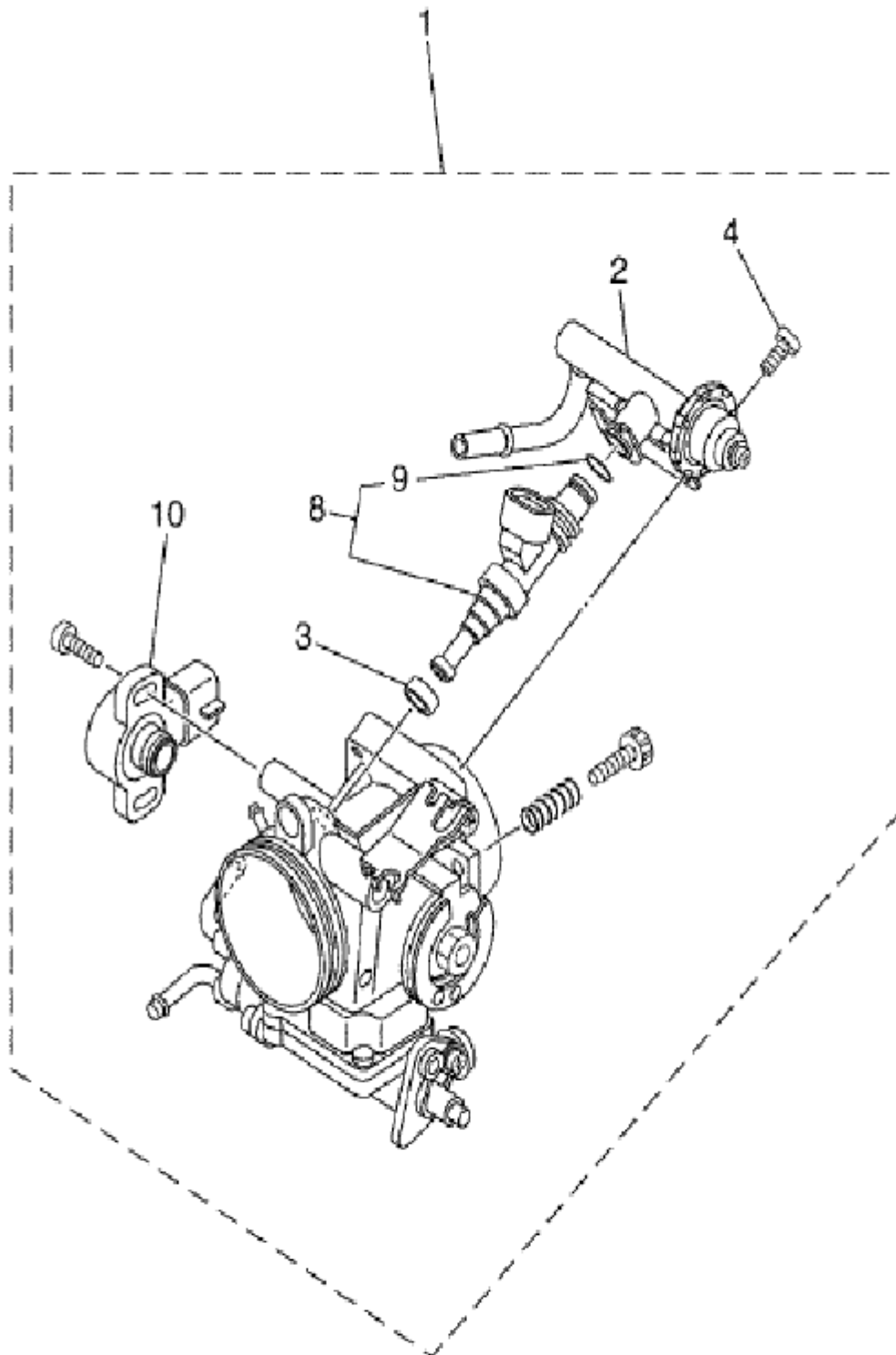
1	5VK-13750-11	1	HLAVA KOMPLETNÍ	ZYLINDERKOPF	CYLINDER HEAD ASSY	CYLINDER
4	4905307000	4	SVORNÍK M8x34	BOLZEN	BOLT, STUD	GRIFFE
5	5306356000	1	TĚSNĚNÍ POD HLAVU	DICHTUNG	GASKET, CYLINDER HEAD 1	JOINT
6	4925052000	2	ŠROUB	SCHRAUBE	BOLT, FLANGE	VIS
7	4925064000	2	ŠROUB	SCHRAUBE	BOLT, FLANGE	VIS
8	4925061000	2	ŠROUB M9x1,25x39	SCHRAUBE	BOLT, FLANGE	VIS
9	4919663000	6	ŠROUB M6x30	SCHRUBE	BOLT	VIS
10	4917592000	6	PODLOŽKA	UNTERLAGSCHEIBE	WASHER, PLATE	DESSOUS
11	1101569000	1	ZAPALOVACÍ SVÍČKA (NGKCR7E)	KERZE	PLUG, SPARK (NGK CR7E)	BOUGIE
12	5602673000	2	ČEP	BOLZEN	PIN, DOWEL	PIVOT
13	2106111000-R	1	KRYT ROZVODŮ	DECKLUNG	COVER, CYLINDER HEAD SIDE 3	COUVERCLE
14	5301791000	1	O-KROUŽEK 95,5x3,2	O-RING	O-RING	JOINT CERCLE
15	4925032000	4	ŠROUB	SCHRAUBE	BOLT, FLANGE	VIS
16	4900607000	1	DRŽÁK	HALTER	CLAMP	POIGNÉE
17	2106112000-R	2	KRYT VENTILŮ	DECKLUNG	COVER, CYLINDER HEAD SIDE 2	COUVERCLE
18	5301792000	2	O-KROUŽEK 78x2,9	O-RING	O-RING	JOINT CERCLE
19	4919665000	8	ŠROUB	SCHRAUBE	BOLT	VIS



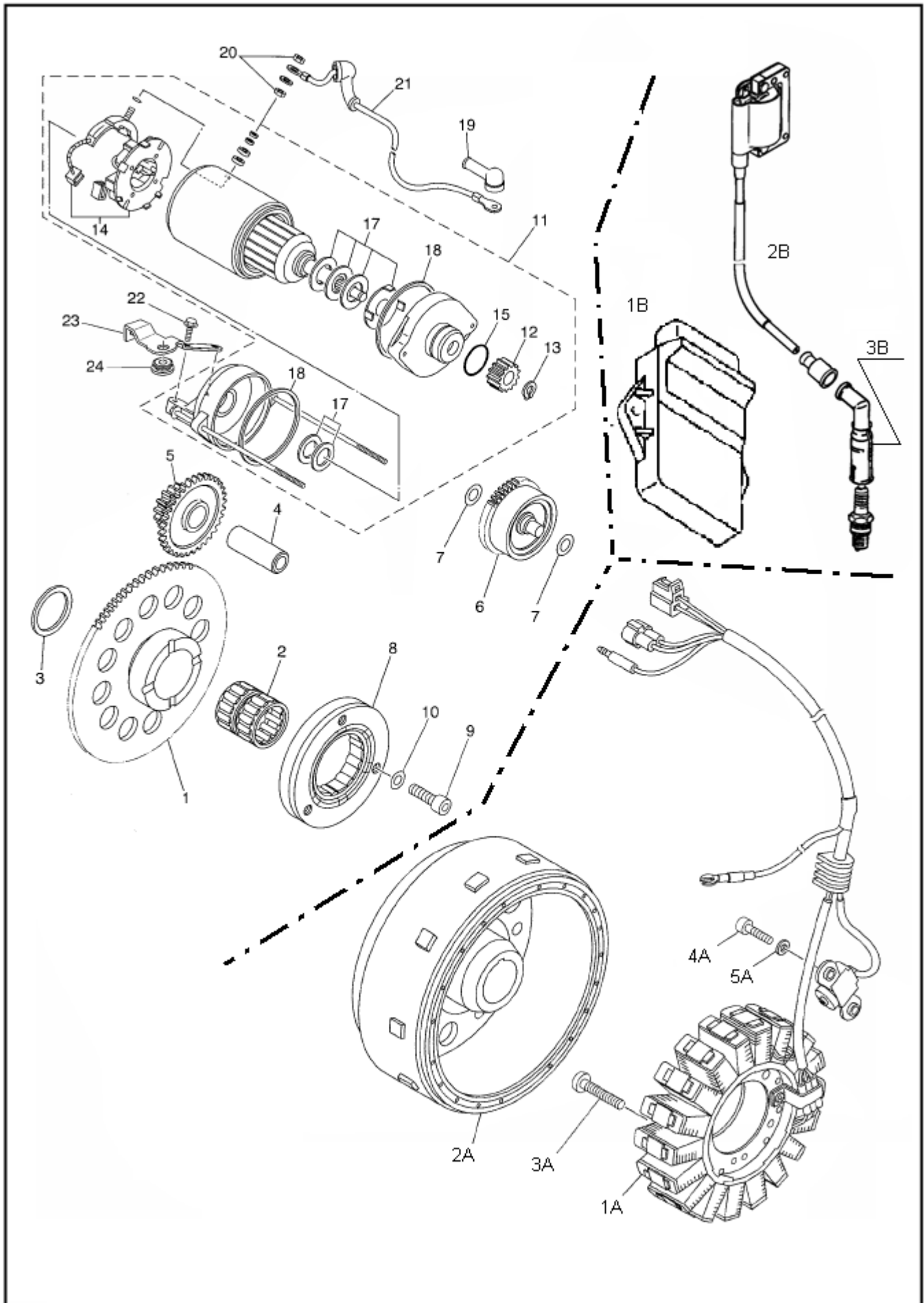
1	6001034000	2	SACÍ VELNĚNÍ	VENTIL	VALVE, INTAKE	VALVE
2	6001035000	2	VÝFUKOVÝ VENTIL	VENTIL	VALVE, EXHAUST	VALVE
3	4600057000	4	PRUŽINA VENTILU	FEDER	SPRING, VALVE INNER	RESSORT
4	2602799000	4	SEDLO VENTILOVÉ PRUŽINY	SATTEL	SEAT, VALVE SPRING	SELLE
5	5301768000	4	DŘÍK SEDLA VENTILU	SCHAFT	SEAT, VALVE STEM	VERGE
6	260280000	4	DRŽÁK VENTILOVÉ PRUŽINY	HALTER	RETAINER, VALVE SPRING	POIGNÉE
7	0302040000	8	POJISTKA	SICHERUNG	COTTER, VALVE	SOUPAPE
8	0108025000	1	OVLÁDACÍ RAMENO VENTILU	REGLER	ARM, VALVE ROCKER	COMMANDE
9	0108026000	1	OVLÁDACÍ RAMENO VENTILU 2	REGLER II.	ARM, VALVE ROCKER 2	COMMANDE II.
10	5600535000	2	HŘÍDEL	WELLE	SHAFT, ROCKER	ARBRE
11	4908072000	4	STAVĚCÍ ŠROUB	SCHRAUBE	SCREW, VALVE ADJUSTING	VIS
12	4903654000	4	MATKA M6x0,75	MUTTER	NUT	MÈRE



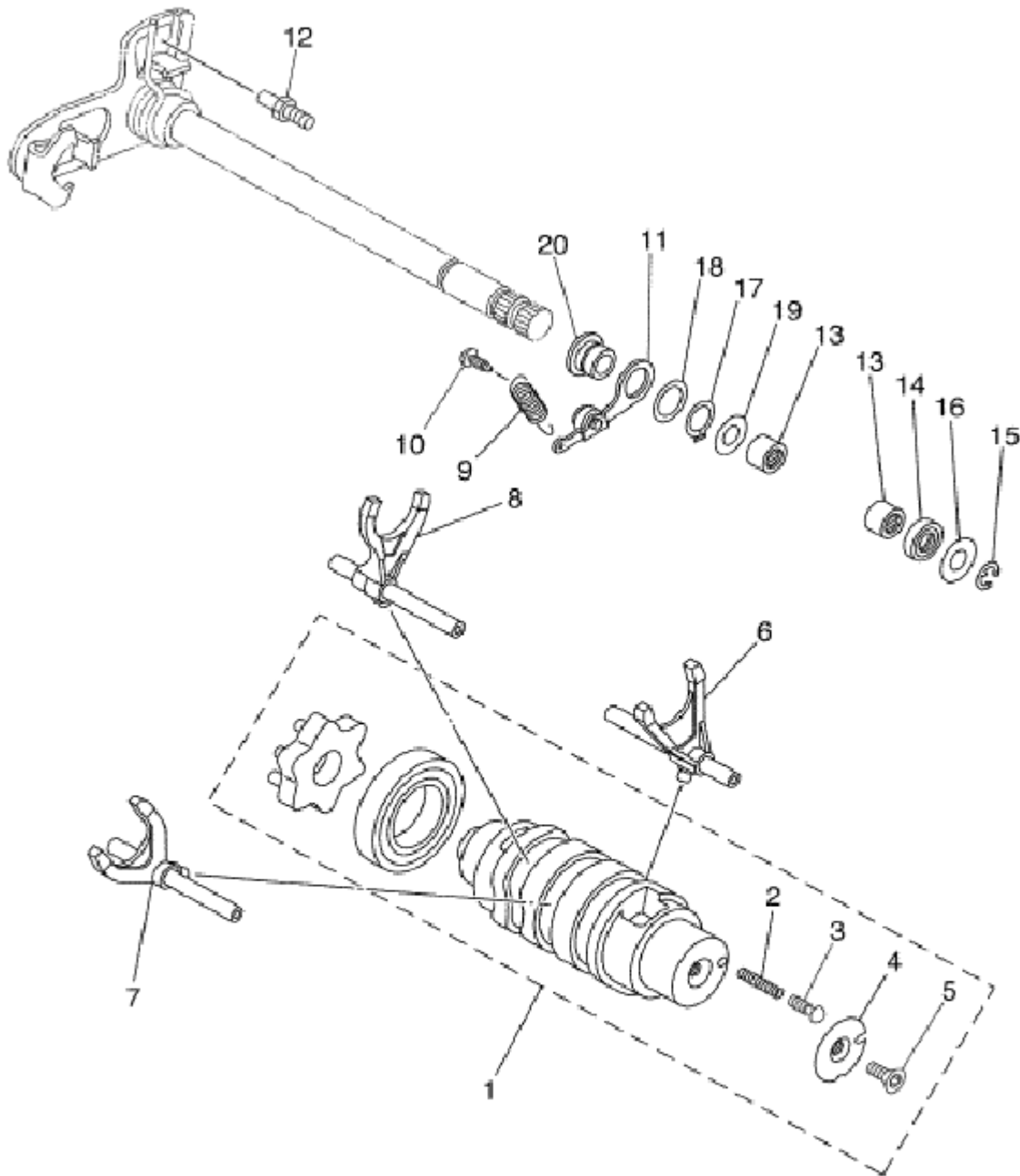
1	0132064000-R	1	VAČKOVÝ HRÍDEL KOMPLETNÍ	WELLE	CAMSHAFT ASSY 1	ARBRE
2	5102656000	1	LOŽISKO 22x44x12	LAGER	BEARING	ROULEMENT
3	5603503000	1	ČEP, DEKOMPRESNÍ PÁČKY	BOLZEN	PIN, DECOMPRESSION LEVER	AXE
4	5603504000	1	PÁČKA DEKOMPRESNÍ PRUŽINY	HEBEL	LEVER, DECOMPRESSION SPRING	MANETTE
5	4005350000	1	ROZVODOVÉ KOLO	VERTAILUNGSRAD	DECOMPRESSION ASSY	DIVORCE ROUE
6	2116111000	1	PODLOŽKA	UNTERLAGSCHEIBE	PLATE	RONDELLE
7	95022-06012	2	ŠROUB M6x12	SCHRAUBE	BOLT, FLANGE	VIS
8	4925054000	2	ŠROUB M7x1x11	SCHRAUBE	BOLT, FLANGE	VIS
9	1701041000	1	ROZVODOVÝ ŘETĚZ	VERTEILUNGSKETTE	CHAIN (98XRH2010- 126M)	DIVORCE CHAINE
10	2404126000	1	UKLIDŇOVACÍ LIŠTA	LEITER	GUIDE, STOPPER 1	CONDUCTEUR
11	2404124000	1	NAPÍNACÍ LIŠTA	LEITER	GUIDE, STOPPER 2	CONDUCTEUR
12	4925053000	1	ŠROUB S PODLOŽKOU	SCHRAUBE MIT UNTERLAGSCHEIBE	BOLT, WITH WASHER	VIS + RONDELLE
13	6500027000	2	NAPÍNÁK ROZVODOVÉHO ŘETĚZU	SPANNER	TENSIONER ASSY, CAM CHAIN	TENDEUR
14	4919666000	1	ŠROUB	SCHRAUBE	BOLT	VIS
15	5308114000	1	TĚSNĚNÍ NAPÍNÁKU	DICHTUNG	GASKET, TENSIONER CASE	JOINT



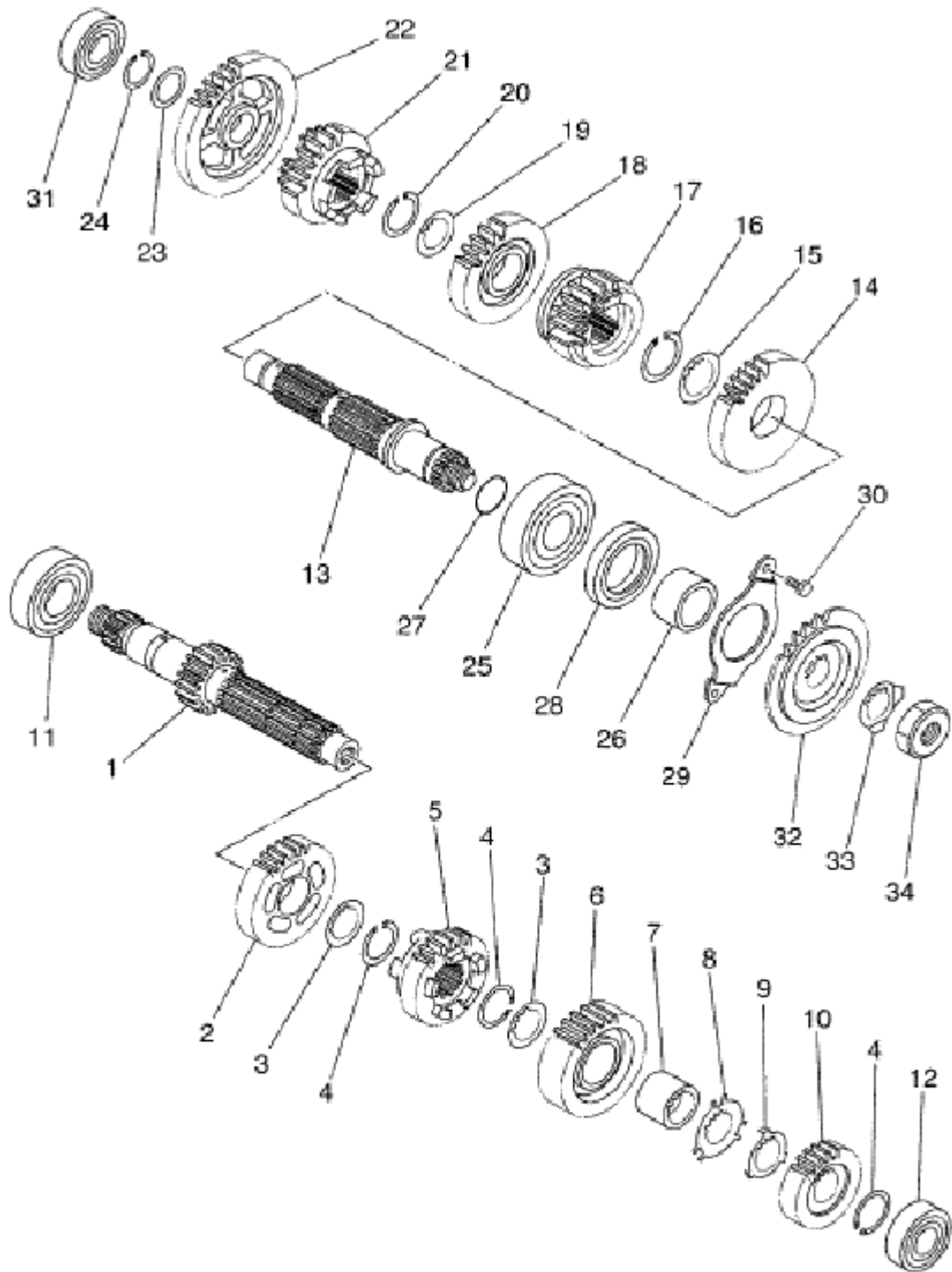
1	5VK-13750-00	1	ŠKRTÍČÍ KLAPKA SE VSTŘIKOVAČEM	WURGEN Klappe	THROTTLE BODY ASSY	ÉTRANGLER CLAPET
2	5VK-13160-00	1	PŘEPRAVNÍ TRUBÍČKA	SCHLAUCH	DELIVERY PIPE ASSY 1	TUBE
3	90430-09002	1	TĚSNĚNÍ	DICHTUNG	GASKET	JOINT
4	98507-06012	1	ŠROUB	SCHRAUBE	SCREW, PAN HEAD	VIS
8	5VK-13761-00	1	VSTŘIKOVAČ ÚPLNÝ	EINSPRITZDUSE	INJECTOR	INJECTEUR
9	5PS-14147-00	1	O-KROUŽEK	DICHTUNG	O-RING	JOINT
10	5PS-85885-00	1	SENSOR ŠKRTÍČÍ KLAPKY	LESER	THROTTLE SENSOR ASSY	CAPTEUR



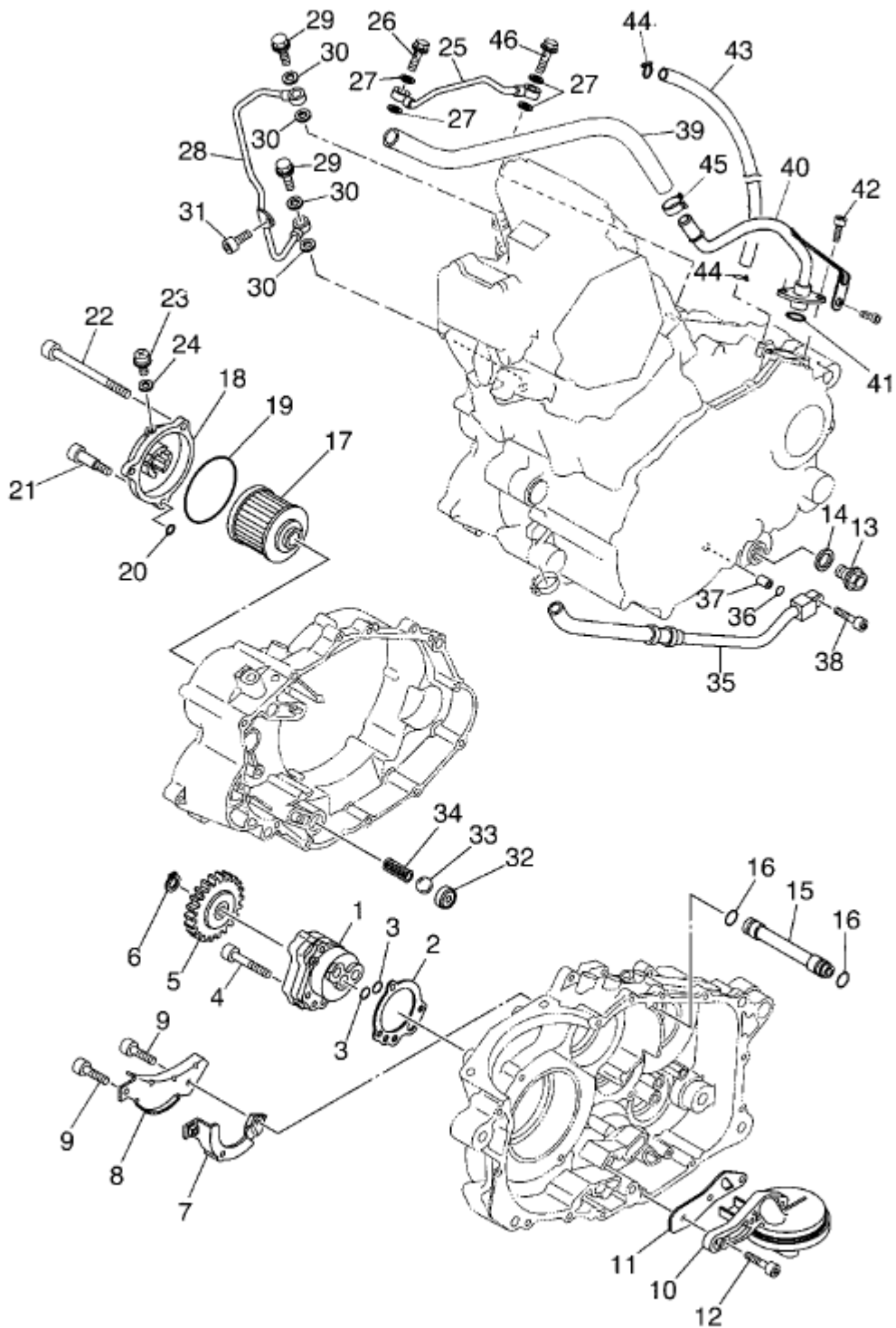
1	4005348000	1	VOLNOBĚŽNÉ KOLO	FEIZAHNRAD	GEAR 3	ROUE
2	5103460000	1	LOŽISKO	LAGER	BEARING	ROULEMENT
3	4907142000	1	PODLOŽKA	UNTERLAGSCHEIBE	WASHER, PLATE	RONDELLE
4	5608582000	1	VLOŽKA	EINSATZSTÜCK	SHAFT 2	RONDELLE
5	4005031000	1	MEZIKOLO	ZWISCHENRAD	GEAR, IDLER 2	ROUE
6	4005025000	1	ŠOUPÁTKO	ZUNGE	DAMPER ASSY	VANNE
7	4907135000	2	PODLOŽKA	UNTERLAGSCHEIBE	WASHER, PLATE	ROULEMENT
8	4008476000	1	BLOKOVACÍ SPOJKA VOLNOBĚŽKY S NÁBOJEM	SPERRKUPPLUNG	STARTER ONE-WAY ASSY	BLOQUER MANCHON
9	4919658000	3	ŠROUB	SCHRAUBE	BOLT	VIS
10	4907144000	3	PODLOŽKA	UNTERLAGSCHEIBE	WASHER, PLATE	RONDELLE
11	5VK-H1800-00-R	1	STARTER KOMPLETNÍ	ANLASSER KOMPL.	MOTOR ASSY	STARTEUR
12	5VK-E5511-00	1	OZUBENÉ KOLO	ZAHNRAD	GEAR, STARTING MOTOR	ROUE
13	93440-11024	1	POJISTKA	VERSICHERUNG	CIRCLIP	SOUPAPE
14	5VK-H1801-00	1	ČISTÍCÍ SADA	REINIGERSATZ	BRUSH SET	DÉTERGER SÉRIE
15	5VK-H1847-00	1	O-KROUŽEK	O-RING	O-RING	O-JOINT
17	5VK-H1809-00	1	SADA PODLOŽEK	UNTERLAGSCHEIBE SATZ	WASHER KIT	SÉRIE RONDELLE
18	5VK-H1844-00	2	TĚSNĚNÍ	DICHTUNG	GASKET	JOINT
19	5VK-H1871-00	1	KRYTKA	AUSSENDECKEL	CAP	COUVERCLE
20	5VK-H182A-00	2	MATICE	MUTTER	NUT	ECROU
21	5VK-H1815-00	1	KABEL	KABEL	CORD, STARTER MOTOR	TUBE
22	4925068000	2	ŠROUB	SCHRAUBE	BOLT, FLANGE	VIS
23	2606123000	1	DRŽÁK	INNENHALTER	BRACKET	POIGNÉE
24	2405336000	1	PRŮCHODKA	DURCHFÜHRUNG	GROMMET	AXE
1A	8205019000	1	STATOR	STATOR	STATOR ASSY	STATOR
2A	8203015000	1	ROTOR	ROTOR	ROTOR ASSY	ROTOR
3A	4919676000	3	ŠROUB	SCHRAUBE	BOLT, BUTTON HEAD	VIS
4A	4919677000	2	ŠROUB	SCHRAUBE	BOLT	VIS
5A	4907156000	2	PODLOŽKA	UNTERLAGSCHEIBE	WASHER, PLATE	RONDELLE
1B	5VK-8591A-11	1	CÍVKA KOMPLETNÍ	INDUKTIONSSPULE	IGNITION COIL ASSY	BOBINE
2B	83666620	1	ŘÍDÍCÍ JEDNOTKA	STEUERGERÄT	ENGINE CONTROL UNIT ASSY	DIRECTEUR UNITÉ
3B	83666625	1	KONCOVKA ZAPALOVACÍ SVÍČKY	PFEIFE	STUMP	GUIBOLLE



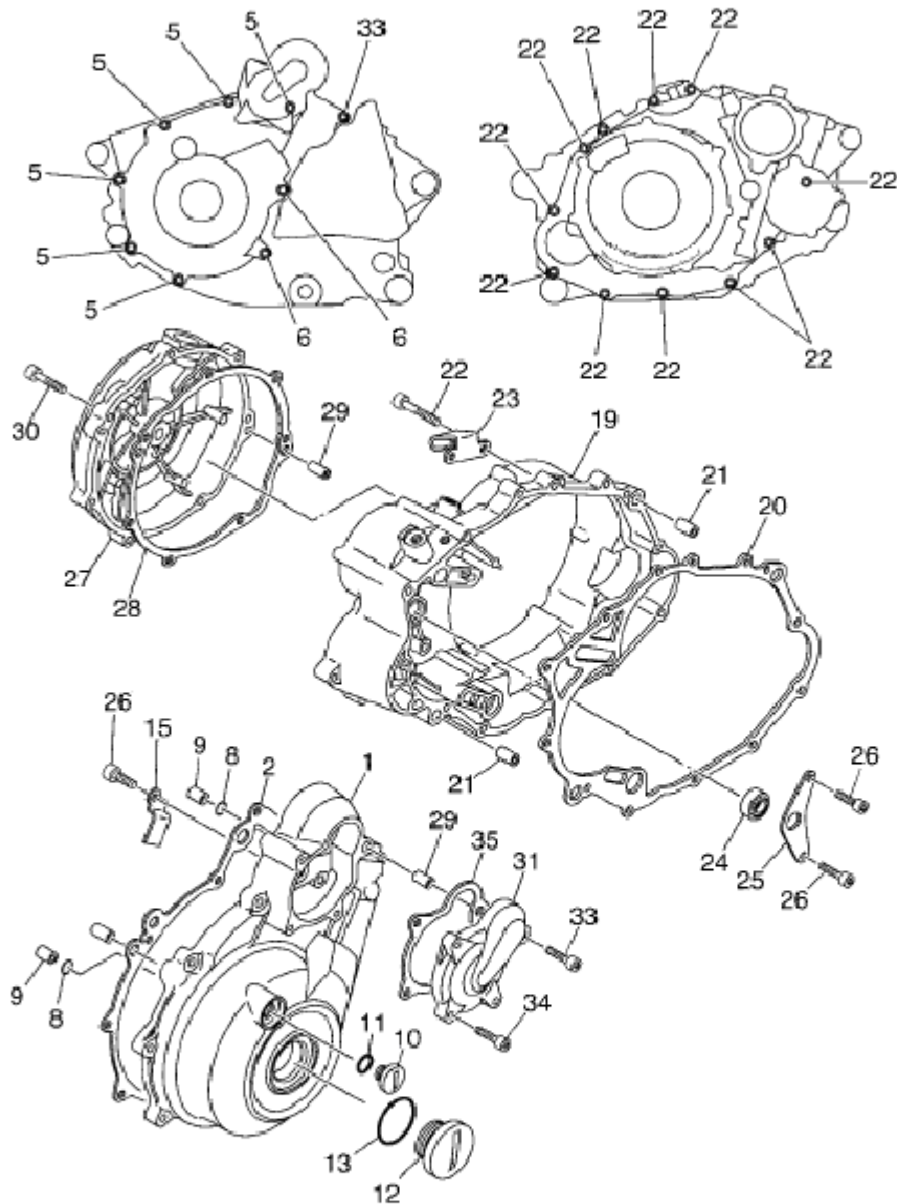
1	0900333000-R	1	ŘADÍCÍ HRÍDEL KOMPLETNÍ	REIHEN WELLE	SHIFT CAM ASSY	RANGER ARBRE
2	4601818000	1	PRUŽINA	FEDER	SPRING, COMPRESSION	RESSORT
3	5603511000	1	ČEP NEUTRÁLU	BOLZEN	POINT NEUTRAL	AXE
4	2606912000	1	VLOŽKA	UNTERLAGSCHEIBE	PLATE, SIDE 2	RONDELLE
5	4909539000	1	ŠROUB	SCHRAUBE	SCREW	VIS
6	3300101000-R	1	VIDLIČKA 1	GABEL 1	FORK, SHIFT 1	FOURCHETTE 1
7	3300103000-R	1	VIDLIČKA 2	GABEL 2	FORK, SHIFT 2	FOURCHETTE 2
8	3300105000-R	1	VIDLIČKA 3	GABEL 3	FORK, SHIFT 3	FOURCHETTE 3
9	4600056000	1	UPEVŇOVACÍ PRUŽINA	HALTER, FEDER	HANGER, SPRING	POIGNÉE, RESSORT
10	5603502000	1	ZÁCHYT PRUŽINY	GRIFF, FEDER	HOOK, SPRING	PRISE, RESSORT
11	2606890000	1	PÁČKA	HEBEL	STOPPER, LEVER ASSY	MANETTE
12	56035070000	1	ZARÁŽKA	HALTER SCHRAUBE	STOPPER, SCREW	POIGNÉE, VIS
13	5103463000	2	LOŽISKO	LAGER	BEARING	ROULEMENT
14	5305660000	1	GUFERO (SD 12-22- 5 HS)	DICHTUNG	OIL SEAL (SD 12-22- 5 HS)	JOINT
15	0303359000	1	ZAJIŠŤOVACÍ KROUŽEK	VERSICHERUNG	CIRCLIP	SOUPAPE
16	5305660000	1	PODLOŽKA	UNTERLAGSCHEIBE	WASHER, PLATE	RONDELLE
17	0303107201	1	ZAJIŠŤOVACÍ KROUŽEK	VERSICHERUNG	CIRCLIP	SOUPAPE
18	4907163000	1	PODLOŽKA	UNTERLAGSCHEIBE	WASHER, PLATE	RONDELLE
19	4907164000	1	PODLOŽKA	UNTERLAGSCHEIBE	WASHER, PLATE	RONDELLE
20	5101934000	1	POUZDRO	BOLZEN	BOSS 1	AXE



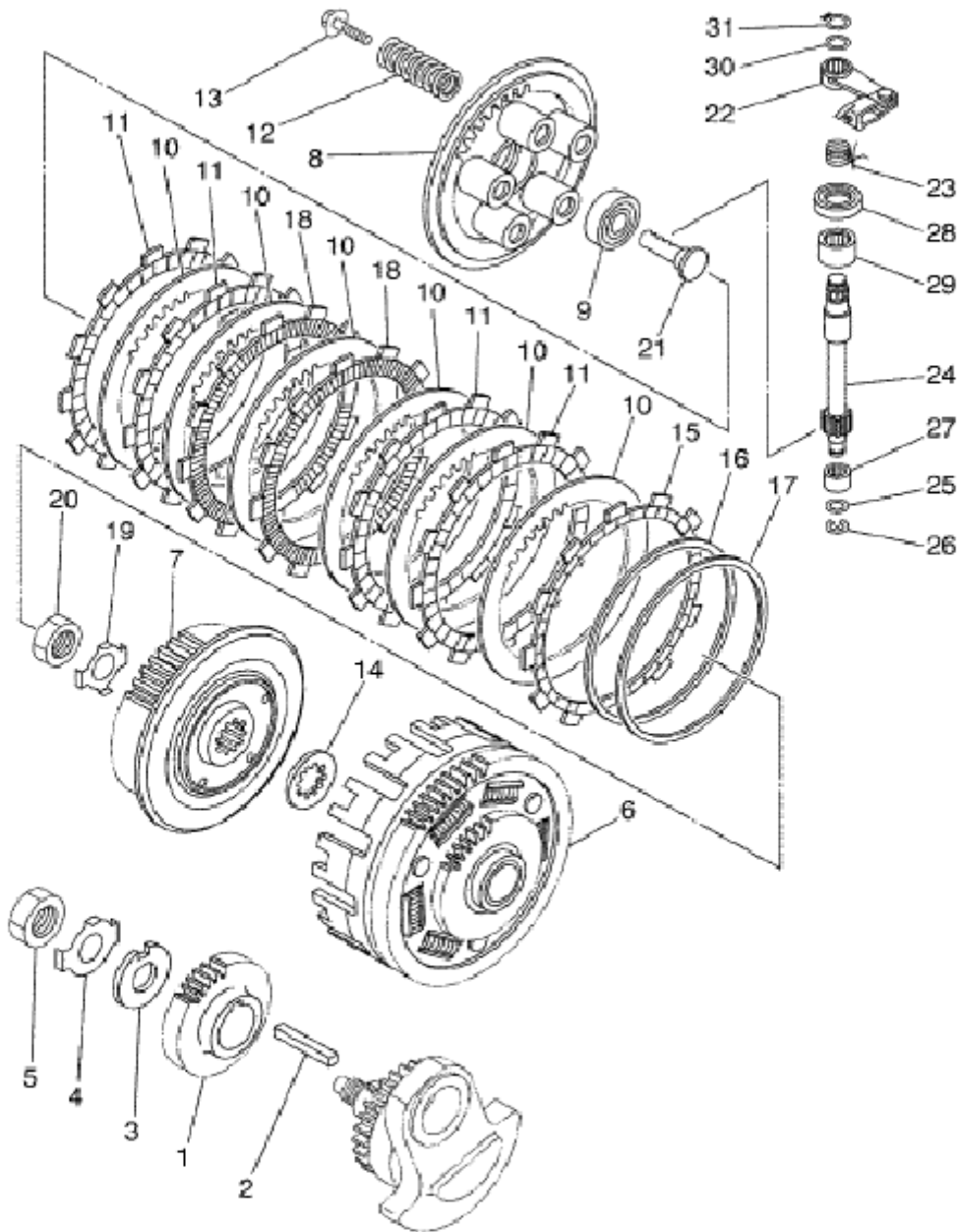
1	5VK-E7401-10-R	1	HLAVNÍ HRÍDEL 12z	HAUPTWELLE	MAIN AXLE ASSY	ARBRE
2	4003720000-R	1	OZUBENÉ KOLO 22z	ZAHNRAD	GEAR, 4TH PINION	ROUE
3	4907148000	2	PODLOŽKA	UNTERLAGSCHEIBE	WASHER	RONDELLE
4	0303357000	2	POJISTKA 25	SICHERUNG	CIRCLIP	SOUPAPE
5	5VK-E7131-10-R	1	OZUBENÉ KOLO 20z	ZAHNRAD	GEAR, 3TH PINION	ROUE
6	4003721000-R	1	OZUBENÉ KOLO 26z	ZAHNRAD	GEAR, 5TH PINION	ROUE
7	5101922000	1	VLOŽKA	EINLAGE	COLLAR	RONDELLE
8	4907149000	1	PODLOŽKA	UNTERLAGSCHEIBE	WASHER	RONDELLE
9	4907150000	1	PODLOŽKA	UNTERLAGSCHEIBE	WASHER	RONDELLE
10	5VK-E7121-10-R	1	OZUBENÉ KOLO 16z	ZAHNRAD	GEAR, 2ND PINION	ROUE
11	5102621000	1	LOŽISKO	LAGER	BEARING	ROULEMENT
12	5102641000	1	LOŽISKO	LAGER	BEARING	ROULEMENT
13	5VK-E7421-10	1	HNACÍ HRÍDEL	GETRIEBEWELLE	DRIVE AXLE ASSY	ARBRE
14	4003723000-R	1	OZUBENÉ KOLO 26z	ZAHNRAD	GEAR, 2ND WHEEL	ROUE
15	4907151000	1	PODLOŽKA 26,25x34x1	UNTERLAGSCHEIBE	WASHER	RONDELLE
16	0303358000	1	POJISTKA	SICHERUNG	CIRCLIP	SOUPAPE
17	5VK-E7251-10-R	1	OZUBENÉ KOLO 20z	ZAHNRAD	GEAR, 5TH WHEEL	ROUE
18	4003724000-R	1	OZUBENÉ KOLO 23z	ZAHNRAD	GEAR, 3RD WHEEL	ROUE
19	4907148000	1	PODLOŽKA 21,9x30,8x1	UNTERLAGSCHEIBE	WASHER	RONDELLE
20	0303357000	1	POJISTKA 25	SICHERUNG	CIRCLIP	SOUPAPE
21	5VK-E7241-10-R	1	OZUBENÉ KOLO 20z	ZAHNRAD	GEAR, 4TH WHEEL	ROUE
22	4003722000-R	1	OZUBENÉ KOLO 30z	ZAHNRAD	GEAR, 1ST WHEEL	ROUE
23	4907152000	1	PODLOŽKA 20,2x30x1	UNTERLAGSCHEIBE	WASHER, PLATE	RONDELLE
24	0303127201	1	POJISTKA 20	SICHERUNG	CIRCLIP	SOUPAPE
25	93306-305YJ	1	LOŽISKO 25x62x17	LAGER	BEARING	ROULEMENT
26	5101924000	1	VLOŽKA	EINLAGE	COLLAR	RONDELLE
27	5301814000	1	O-KROUŽEK 21,5x1,9	O-RING	O-RING	JOINT
28	5305659000	1	GUFERO	SIMMERING	OIL SEAL	JOINT
29	2606119000	1	KRYT	DECKEL	PLATE, COVER	COUVERCLE
30	4925062000	2	ŠROUB M6x14	SCHRAUBE	BOLT	VIS
31	5102642000	1	LOŽISKO 20x42x12	LAGER	BEARING	ROULEMENT
32	5804220000	1	SEKUNDÁRNÍ KOLEČKO 15z	SEKUNDARRAD	SPROCKET, DRIVE	ROUE
33	4916342000	1	POJISTNÁ PODLOŽKA	SICHERUNG UNTELASCHEIBE	WASHER, LOCK	SOUPAPE RONDELLE
34	4903669000	1	MATICE M18x1	MUTTER	NUT	ECROU



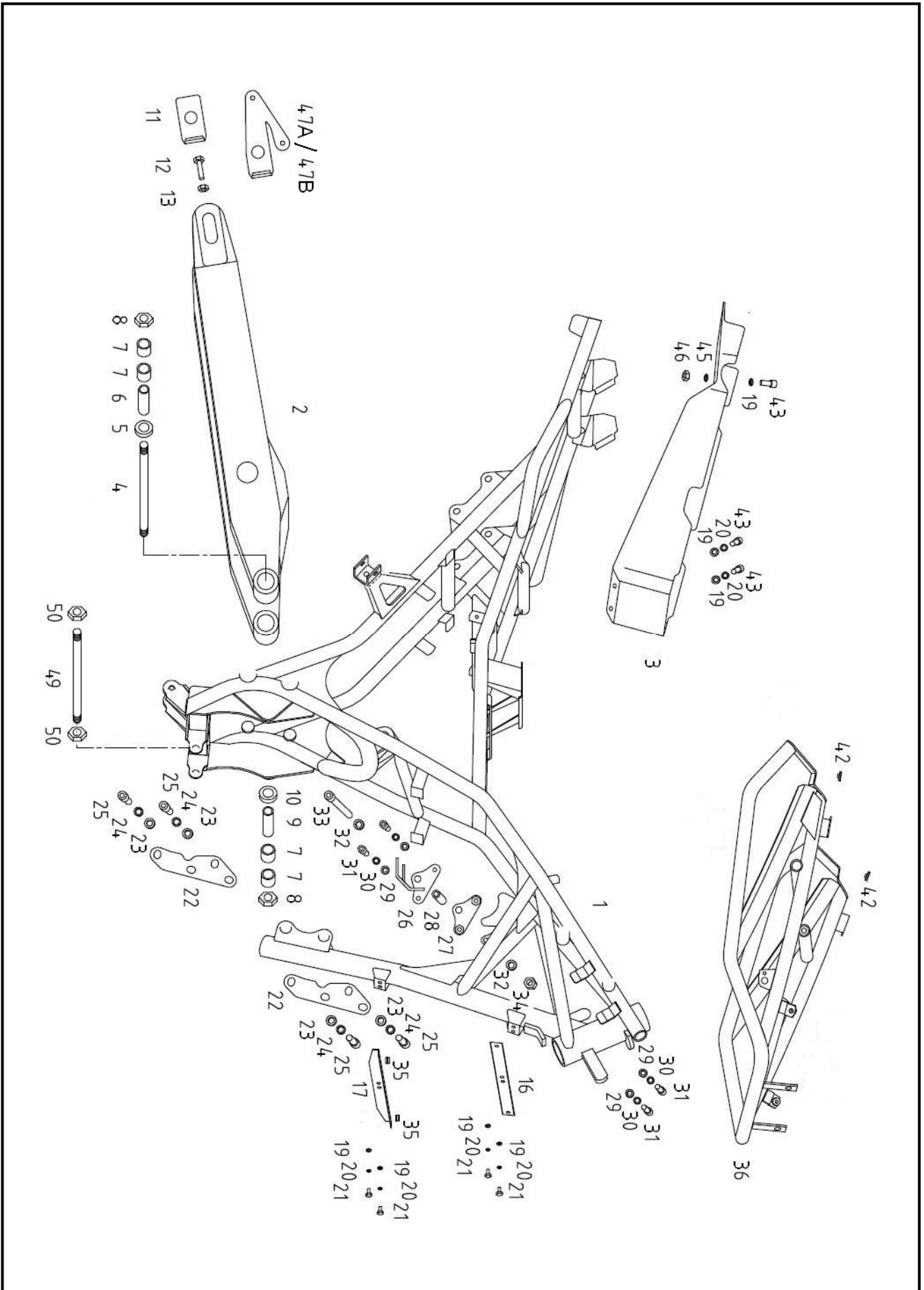
1	5VK-E3300-00	1	OLEJOVÉ ČERPADLO	OL PUMPE	OIL PUMP ASSY	POMPE HUILE
2	5309266000	1	TĚSNĚNÍ KRYTU	DECKLDICHTUNG	GASKET, PUMP COVER	COUVERCLE JOINT
3	5301797000	4	O-KROUŽEK 12,6x2,5	DICHTUNG	O-RING	JOINT
4	4919211000	3	ŠROUB M6x35	SCHRAUBE	BOLT, BUTTON HEAD	VIS
5	4009566000	1	POHONNÉ KOLO ČERPADLA 64z	PUMPERAD	GEAR, PUMP DRIVEN	ROUE POMPE
6	93410-11X00	1	POJISTKA D11	SICHERUNG	CIRCLIP	SOUPAPE
7	2107346000	1	KRYT PUMPY	PUMPE DECKLUNG	COVER, PUMP 2	POMPE COUVERCLE
8	2106124000	1	KRYT POHONNÉHO KOLA ČERPADLA	DECKLUNG RADPUMPE	COVER, PUMP GEAR	ROUE POMPE COUVERCLE
9	4919662000	2	ŠROUB M5x6	SCHRAUBE	BOLT	VIS
10	6001387000-R	1	ŠÍTKOVÝ FILTR	FILTER	STRAINER COMP.	FILTRE
11	5VK-E3415-0	1	VLOŽKA	UNTERLAGSCHEIBE	SEAL, OIL STRAINER	RONDELLE
12	4919667000	1	ŠROUB M6x20	SCHRAUBE	BOLT	VIS
13	4925056000	1	ZÁTKA M14x1,5	DECKLUNG	PUG, STRAINER SCREW	COUVERCLE
14	4907141000	1	TĚSNĚNÍ 14x19,2x2	DICHTUNG	GASKET	JOINT
15	2605542000	1	TRUBICE	SCHLAUCH	PIPE, DELIVERY 2	TUBE
16	5301810000	1	O-KROUŽEK 10,8x2,4	DICHTUNG	O-RING	JOINT
17	6402073000	1	OLEJOVÝ FILTR	FILTER	ELEMENT ASSY, OIL CLEANER	FILTRE
18	2106114000	1	KRYT OLEJOVÉHO FILTRU	DECKLUNG	COVER, OIL. ELEMENT	COUVERCLE
19	5301795000	1	O-KROUŽEK 20,6x2,6	DICHTUNG	O-RING	JOINT
20	5301800000	2	O-KROUŽEK 6,9x2,4	DICHTUNG	O-RING	JOINT
21	4919649000	1	ŠROUB M6x39	SCHRAUBE	BOLT	VIS
22	4919650000	2	ŠROUB M6x95	SCHRAUBE	BOLT	VIS
23	4925057000	1	KONTROLNÍ ŠROUB	KONTROL SCHRAUBE	SCREW	CONTROLE VIS
24	4917610000	1	TĚSNĚNÍ 5,5x10,3x1	DICHTUNG	GASKET	JOINT
25	2605537000	1	TRUBICE	SCHLAUCH	PIPE, DELIVERY 1	TUBE
26	4925058000	1	ŠROUB M8x1,25x24	SCHRAUBE	BOLT, UNION	VIS
27	4917611000	4	TĚSNĚNÍ 8,2x15x2	DICHTUNG	GASKET	JOINT
28	2605537000	1	TRUBICE	SCHLAUCH	PIPE, DELIVERY 2	TUBE
29	4925059000	2	ŠROUB M10x1,25x21	SCHRAUBE	BOLT, UNION	VIS
30	4917612000	4	TĚSNĚNÍ 10x16x1,2	DICHTUNG	GASKET	JOINT
31	4919657000	5	ŠROUB	SCHRAUBE	BOLT	VIS
32	5305656000	1	SEDLO KULIČKOVÉHO VENTILU	VENTIL	SEAT, CHECK BALL	VALVE
33	5102647000	1	KULIČKA	KUGEL	BALL	BILLE
34	4601812000	1	PRUŽINA	FEDER	SPRING	RESSOR
35	2403792000	1	HADICE	SCHLAUCH	HOSE, OIL 1	TUBE
36	5301812000	1	O-KROUŽEK 9,8x1,9	DICHTUNG	O-RING	JOINT
37	5602540000	1	ČEP	BOLZEN	PIN, DOWEL	AXE
38	4919666000	1	ŠROUB M6x25	SCHRAUBE	BOLT	VIS
39	83610617	1	HADICE	SCHLAUCH	HOSE	TUBE
40	83610618	1	OLEJOVÁ HADICE	SCHLAUCH	OIL PIPE COMP. 1	TUBE
41	5301767000	1	O-KROUŽEK	DICHTUNG	O-RING	JOINT
42	4919669000	2	ŠROUB M6x16	SCHRAUBE	BOLT	VIS
43	2403827000	1	HADICE	SCHLAUCH	HOSE	TUBE
44	4900594000	2	SPONA	KLEMME	CLIP	BOUCLE
45	83610644	2	SPONA	KLEMME	HOSE CLAMP ASSY	BOUCLE



1	9109118000-R	1	VÍKO LEVÉ	LINKE DECKLUNG	CRANK CASE COVER ASSY 1	COUVERCLE GAUCHE
2	5VK-E5451-10	1	TĚSNĚNÍ POD VÍKO LEVÉ	LINKE DICHTUNG	GASKET, CRANKCASE COVER 1	JOINT GAUCHE
5	4919666000	12	ŠROUB	SCHRAUBE	BOLT	VIS
6	4919668000	5	ŠROUB	SCHRAUBE	BOLT	VIS
8	5301797000	1	O-KROUŽEK	DICHTUNG	O-RING	JOINT
9	5602620000	8	ČEP	BOLZEN	PIN, DOWEL	AXE
10	2402802000	1	ZÁTKA	DECKLUNG	PLUG, STRAIGHT SCREW	COUVERCE
11	5301802000	1	O-KROUŽEK	DICHTUNG	O-RING	JOINT
12	2402803000	1	ZÁTKA	DECKLUNG	PLUG, STRAIGHT SCREW	COUVERCLE
13	5301803000	1	O-KROUŽEK	DICHTUNG	O-RING	JOINT
15	2606119000	1	DRŽÁK	HALTER	CLAMP	POIGNÉE
19	2107333000-R	1	VÍKO PRAVÉ	RECHTE DECKLUNG	COVER, CRANKCASE 2	COUVERCLE DROIT
20	5VK-E5462-10	1	TĚSNĚNÍ PRAVÉHO VÍKA	RECHTE DICHTUNG	GASKET, CRANKCASE COVER 2	JOINT DROIT
21	5602620000	8	ČEP	BOLZEN	PIN, DOWEL	AXE
22	4919663000	13	ŠROUB	SCHRAUBE	BOLT	VIS
23	5VK-E243-A20	1	DRŽÁK SPOJKOVÉHO LANKA	HALTER	HOLDER, CLUTCH CABLE	POIGNÉE
24	5305657000	1	GUFERO	DICHTUNG	OIL SEA	JOINT
25	2606889000	1	DRŽÁK	HALTER	HOLDER	POIGNÉE
26	4919657000	5	ŠROUB	SCHRAUBE	BOLT	VIS
27	5VK-E5416-20	1	KRYT	DECKLUNG	COVER, OIL PUMP	COUVERCLE
28	5VK-E5453-10	1	TĚSNĚNÍ	DICHTUNG	GASKET	JOINT
29	5602674000	4	ČEP	BOLZEN	PIN, DOWEL	AXE
30	492507000	9	ŠROUB	SCHRAUBE	BOLT, FLANGE	VIS
31	5VK-WE544-10-R	1	KRYT STARTEROVÉHO MEZIKOLÍ	DECKLUNG	GENERATOR COVER ASSY	COUVERCLE
33	4919675000	2	ŠROUB	SCHRAUBE	BOLT	VIS
35	5309267000	1	TĚSNĚNÍ	DICHTUNG	GASKET 1	JOINT

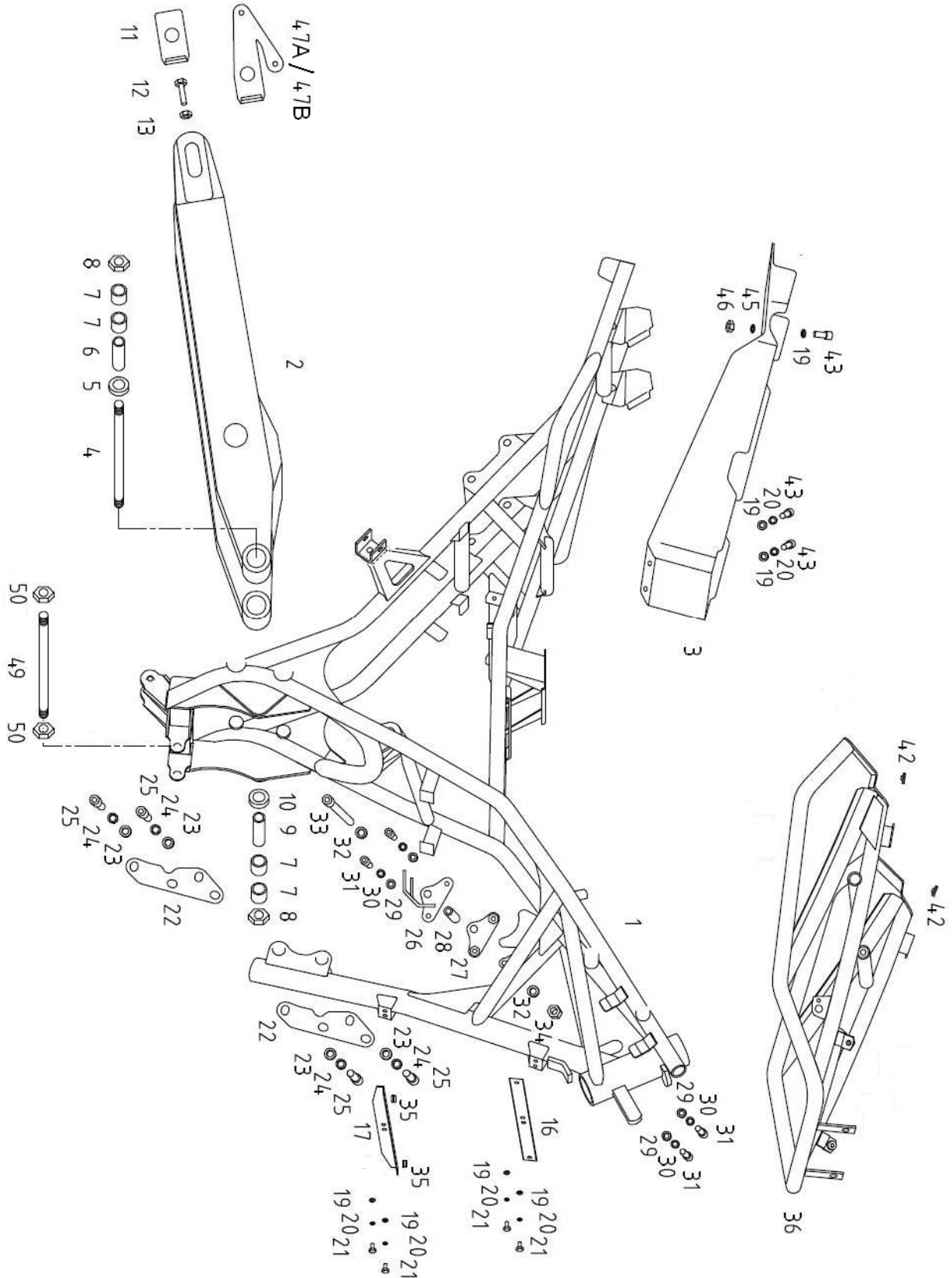


1	400825100-R	1	OZUBENÉ KOLO	ZAHNRAD	GEAR, PRIMARY DRIVE	ROUE
2	4901130000	1	KLÍNEK 7x6,5x47,5	BOLZEN	KEY, STRAIGHT	AXE
3	4907145000	1	PODLOŽKA 20,1x42x4,5	UNTERLAGSCHEIBE	WASHER	RONDELLE
4	4916340000	1	POJISTNÁ PODLOŽKA	SICHERUNGSUNTER LAGSCHEIBE	WASHER, LOCK	RONDELLE
5	4903667000	1	MATKA	MUTTER	NUT	ECROU
6	2604059000-R	1	SPOJKOVÝ KOŠ, VNĚJŠÍ	KUPPLUNG GROSS	PRIMARY GEAR DRIVE COMPL.	EMBRAYAGE GRANDE
7	4036032000	1	SPOJKOVÝ KOŠ, VNITŘNÍ	KUPPLUNG KLEINE	BOSS, CLUTCH	EMBRAYAGE PETIT
8	3501388000	1	PRÍTLAČNÝ TÁC	DRUCKEN UNTERLAGSCHEIBE	PLATE, PRESSURE 1	PRESSER RONDELLE
9	5102647000	1	LOŽISKO 17x35x10	LAGER	BEARING	ROULEMENT
10	3501389000	6	SPOJKOVÁ LAMELA, KOVOVÁ	LAMELLE A	PLATE, CLUTCH 2	LAMELLE A
11	3501383000	4	TŘECÍ SPOJKOVÁ LAMELA	LAMELLE B	PLATE, FRICTION	LAMELLE B
12	4604513000	5	PRUŽINA	FEDER	SPRING, COMPRESSION	RESSOR
13	4925071000	5	ŠROUB S PODLOŽKOU	SCHRAUBE MIT UNTERLAGSCHEIBE	BOLT, WITH WASHER	VIS + RONDELLE
14	4904676000	1	POJISTNÁ PODLOŽKA 25x35x3	UNTERLAGSCHEIBE	PLATE, THRUST 1	RONDELLE
15	3501384000	1	TŘECÍ SPOJKOVÁ LAMELA 2	LAMELLE B2	PLATE, FRICTION 2	LAMELLE B2
16	4603069000	1	PRUŽINA	FEDER	SPRING, CLUTCH BOSS	RESSOR
17	4907170000	1	DESTIČKA	PLATTE	PLATE, SEAT	PLAQUETTE
18	3501385000	2	TŘECÍ DESTIČKA	PLATTE	PLATE, FRICTION	PLAQUETTE
19	4916341000	1	PODLOŽKA 20,2x30x1	UNTERLAGSCHEIBE	WASHER, LOCK	RONDELLE
20	4903668000	1	MATKA M20x1	MUTTER	NUT	ECROU
21	5603505000	1	KOLÍK	BOLZEN	ROD, PUSH 1	AXE
22	2606358000	1	RAMENO VYPÍNÁNÍ SPOJKY KOMPL.	KUPPLUNG SCHALTER	PUSH LEVER ASSY	INTERRUPTER EMBRAYAGE
23	4602358000	1	PRUŽINA	FEDER	SPRING, TORSION	RESSOR
24	5603505000	1	HŘÍDEL VYPÍNÁNÍ SPOJKY	WELLE SCHALTER	AXLE, PUSH LEVER	ARBRE INTERRUPTER
25		1	PODLOŽKA	UNTERLAGSCHEIBE	WASHER, PLATE	RONDELLE
26	0303345000	1	POJISTNÝ KROUŽEK 8	VERSICHERUNG	CIRCLIP	SOUPAPE
27	93317-11096	1	LOŽÍKO 10x14x10	LAGER	BEARING	ROULEMENT
28	5305658000	1	GUFERO 1525x5	DICHTUNG	OIL SEAL	JOINT
29	5103462000	1	LOŽISKO 15x22x12	LAGER	BEARING	ROULEMENT
30	4907161000	1	PODLOŽKA 10,2x16x1	UNTERLAGSCHEIBE	WASHER, PLATE	RONDELLE
31	0303344000	1	POJISTNÝ KROUŽEK 10	VERSICHERUNG	CIRCLIP	SOUPAPE



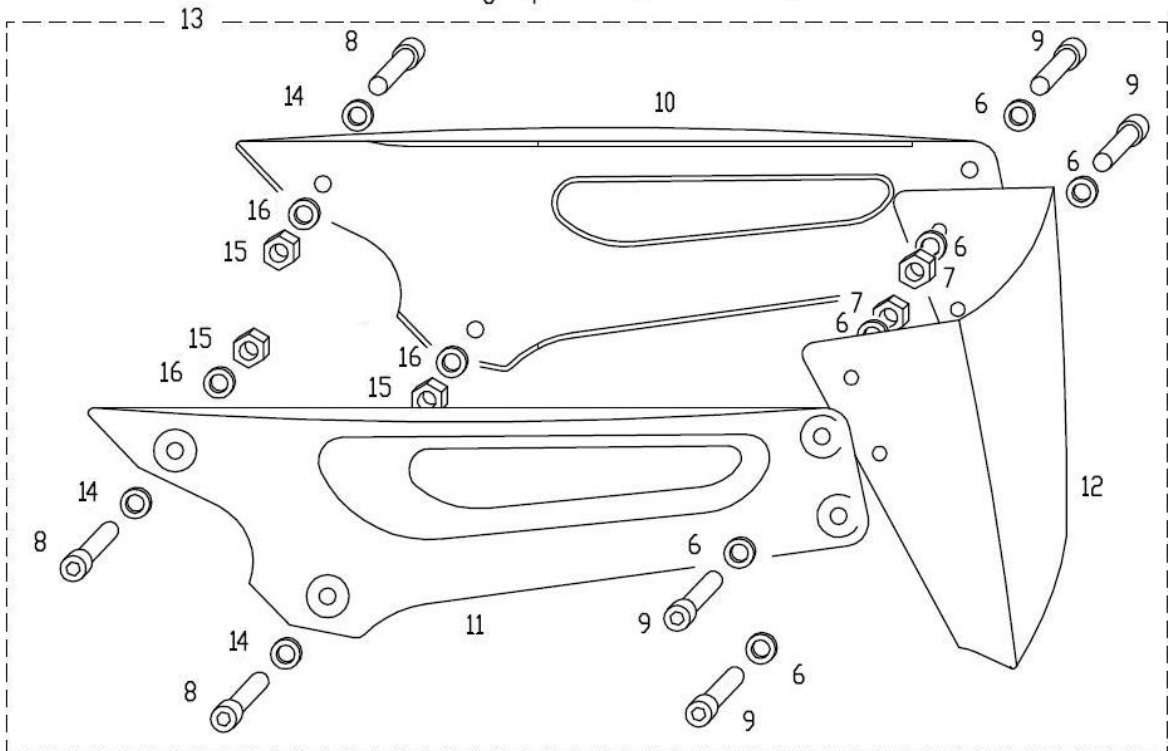
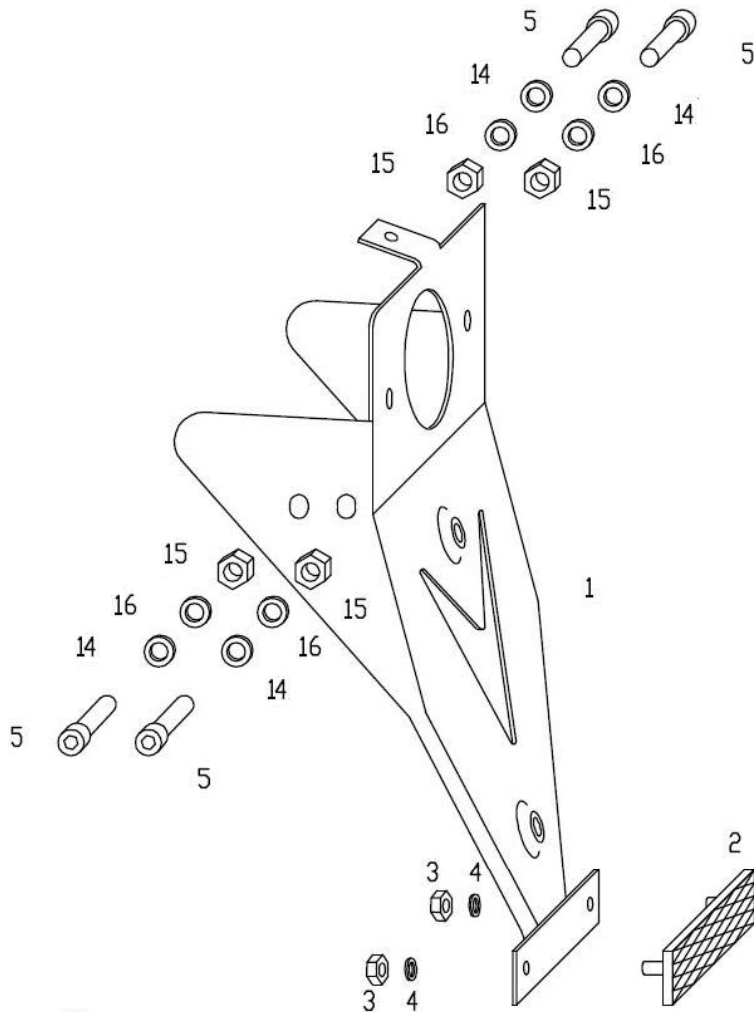
30,31	RÁM A ZADNÍ VIDLICE - RAHMEN UND HINTERGABEL - FRAME AND REAR FORK - CADRE ET FOURCHE ARRIERE	660 cm³ typ 836-6
--------------	--	---

1	83631600	B	1	RÁM SVAŘENÝ	RAHMEN GESCHWEIßT	WELDING FRAME	CADRE
2	83632620		1	ZADNÍ VIDLICE	HINTERGABEL	REAR FORK	FOURCHE ARRIERE
3	83630643		1	PODBĚH	RADKASTEN	WHEEL ARCH	PASSAGE DE ROUE
4	83608621		1	SVORNÍK ZADNÍ	HINTERSRAUBE	BOLT REAR	VIS
5	83630633		1	VLOŽKA	INTERLAGSCHEIBE	WASHER	RONDELLE
6	83630631		1	ROZPĚRKA PRAVÁ	BOLZEN	PIN	AXE
7	83630336		4	LOŽISKO NBS NA 4901.2R5	LAGER	BERING	ROULEMENT
8	311129215160		2	MATICE M16X1,5 ČSN 021492.55	MUTTER	NUT	ECROU
9	83630632		1	ROZPĚRKA LEVÁ	LINKE BOLZEN	PIN LEFT	AXE GAUCHE
10	83630634		1	VLOŽKA	UNTERLAGSCHEIBE	EASHER	RONDELLE
11	83656612		2	NAPÍNÁK ŘETĚZU	SPANNER	TENSIONER ASSY, CHAIN	TENDEUR
12	309203140828		2	ŠROUB M8x50 ČSN 021103.25	SCHRAUBE	BOLT	VIS
13	311120114080		2	MATICE M8 ČSN 021401.25	MUTTER	NUT	ECROU
16	83630618		1	NOSNÍK CHLADIČE HORNÍ	OBEREHALTER	HOLDER UP	POIGNÉE
17	83630043		1	NOSNÍK CHLADIČE DOLNÍ	UNTERHALTER	HOLDER DOWN	POGNÉE
19	311212610064		7	PODLOŽKA 6,4 ČSN 021726.15	UNTERLAGSCHEIBE	WASHER	RONDELLE
20	311214010061		6	PODLOŽKA 6,1 ČSN 021740.15	UNTERLAGSCHEIBE	WASHER	RONDELLE
21	309543140611		4	ŠROUB M6x12 ČSN 021143.55	SCHRAUBE	BOLT	VIS
22	83630621		2	ZÁVĚS MOTORU PŘEDNÍ	VORNE MOTORHALTER	FRONT ENGINE HOLDER	AVANCÉ MOTOR POIGNÉE
23	311129214080		4	MATICE M8 ČSN 021492.25	MUTTER	NUT	ECROU
24	311210210084		4	PODLOŽKA 8,4 ČSN 021702.15	UNTERLAGSCHEIBE	WASHER	RONDELLE
25	309543141036		4	ŠROUB M10x70 ČSN 021143.55	SCHRAUBE	SCREW	VIS
26	83630630		1	DRŽÁK MOTORU HORNÍ PRAVÝ	RECHTE MOTORHALTER	ENGINE HOLDER RIGHT	MOTEUR POIGNÉE DRIOT
27	83630622		1	DRŽÁK MOTORU HORNÍ LEVÝ	LINKE MOTORHALTER	ENGINE HOLDER LEFT	MOTEUR POIGNÉE GAUCHE
28	83630623		1	ROZPĚRKA DRŽÁKU MOTORU	BOLZEN	PIN	AXE
29	311129214080		4	MATICE M8 ČSN 021492.25	MUTTER	NUT	ECROU
30	311210210084		4	PODLOŽKA 8,4 ČSN 021702.15	UNTERLAGSCHEIBE	WASHER	RONDELLE

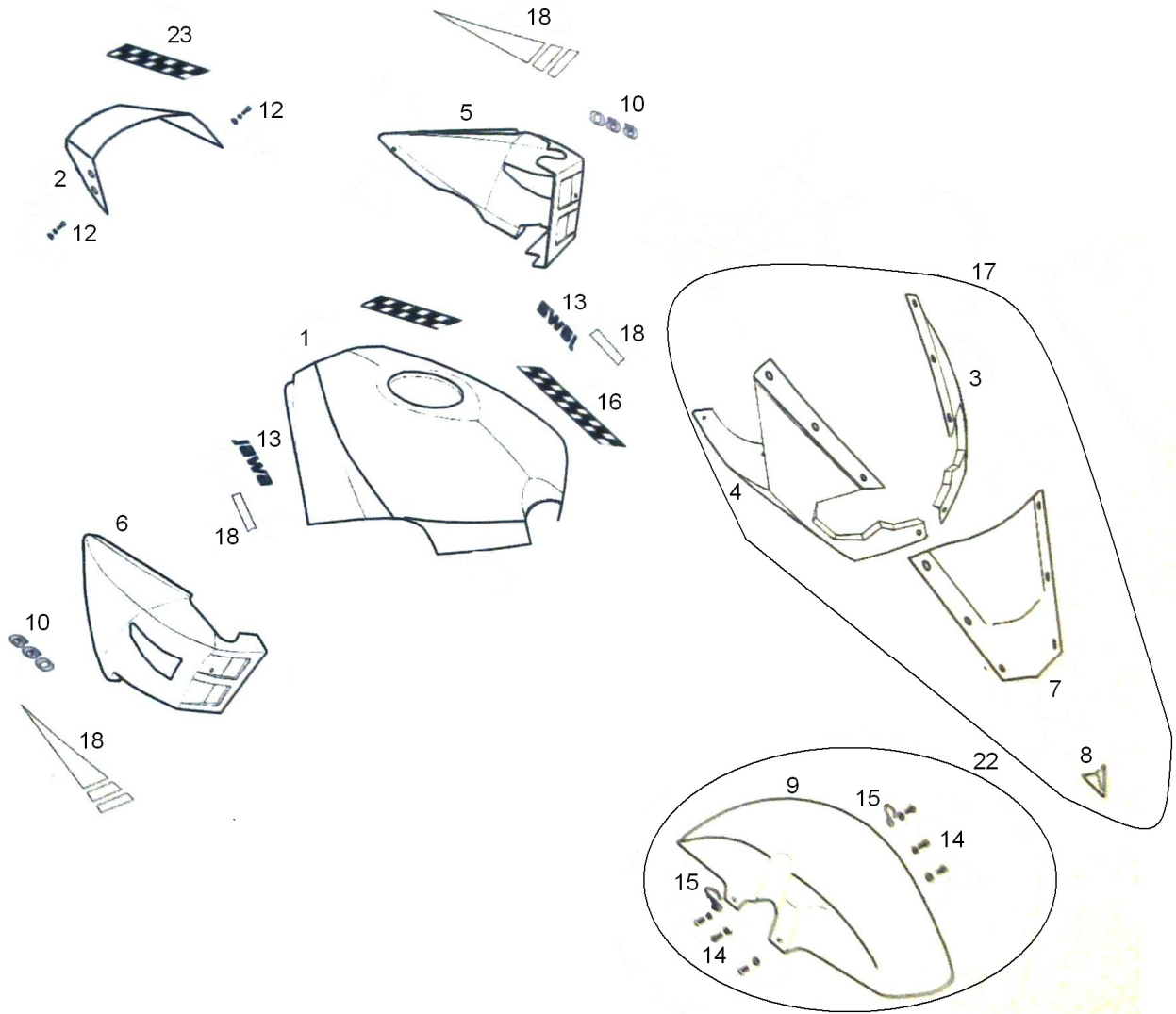


30,31	RÁM A ZADNÍ VIDLICE - RAHMEN UND HINTERGABEL - FRAME AND REAR FORK - CADRE ET FOURCHE ARRIERE	660 cm³ typ 836-6
--------------	--	---

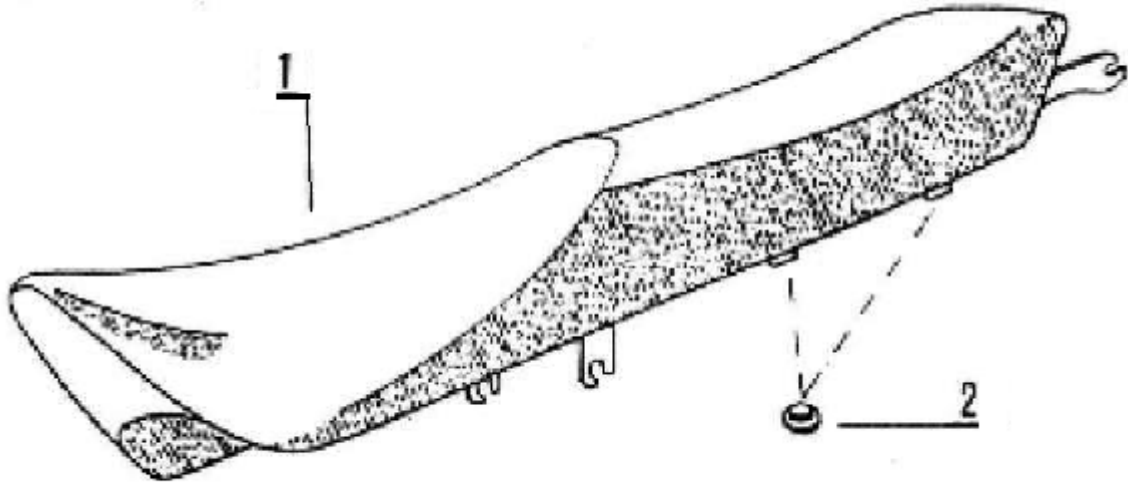
31		309543140814	4	ŠROUB M8x16 ČSN 021143.55	SCHRAUBE	SCREW	VIS
32		311210210105	2	PODLOŽKA 10,5 ČSN 021702.15	UNTERLAGSCHEIBE	WASHER	RONDELLE
33		309543141042	1	ŠROUB M10X100 ČSN 021143.55	SCHRAUBE	SCREW	VIS
34		311129214100	1	MATICE M10 ČSN 021492.25	MUTTER	NUT	ECROU
35		83605022	2	PRŮCHODKA	BOLZEN	PIN	AXE
36		83630670	1	PŘEDNÍ RÁM	RAHMEN	FRAME	CADRE
42		9134311	2	SILENTBLOK 2	DICHTUNG	GASKET	JOINT
43		309203140611	3	ŠROUB Mx12 ČSN 021103.25	SCHRAUBE	SCREW	VIS
45		311210210064	1	PODLOŽKA 6,4 ČSN 021702.15	UNTERLAGSCHEIBE	WASHER	RONDELLE
46		311129214060	1	MATICE M6 ČSN 021492.25	MUTTER	NUT	ECROU
47	A	83656626	1	NAPÍNÁK ŘETĚZU PRAVÝ	RECHTE SPANNER	STRETCHER RIGHT	TENDER DROIT
47	B	83656627	1	NAPÍNÁK ŘETĚZU LEVÝ	LINKE SPANNER	STRETCHER LEFT	TENDEUR GAUCHE
48		83601696	2	MATICE M6 NÁSUVNÁ POZINK.	MUTTER	NUT	ECROU
49		83608622	1	SVORNÍK	SCHRAUBE	BOLT	VIS
50		311120210100	2	MATICE M10x1,25 ČSN 021402.55	MUTTER	NUT	ECROU



1	83633402	1	BLATNÍK	KOTFLÜGEL	MUDGUERD	GARDE BOUE
2	83633211	1	ODRAZKA	RUCKSTRAHLER	REFLECTOR	DISPOSITIF
3	311129214040	2	MATICE M4 ČSN 021492.25	MUTTER	NUT	ECROU
4	311212610043	2	PODLOŽKA 4,3 ČSN 021726.15	UNTERLAGSCHEIBE	WASHER	RONDELLE
5	83603010	3	ŠROUB M6x16	SCHRAUBE	BOLT	POIGNÉE
6	6259067	4	PODLOŽKA PLASTOVÁ	UNTERLAGSCHEIBE	WASHER	RONDELLE
7	311129214050	4	MATICE M5 ČSN 021492.25	MUTTER	NUT	ECROU
8	1010607	4	ŠROUB M6x16	SCHRAUBE	BOLT	POIGNÉE
9	1010604	4	ŠROUB M5x16	SCHRAUBE	BOLT	POIGNÉE
10	83633623	1	DRŽÁK PRAVÝ	RECHTE HALTER	HOLDER RIGHT	POIGNÉE DROIT
11	83633622	1	DRŽÁK LEVÝ	LINKE HALTER	HOLDER LEFT	POIGNÉE GAUCHE
12	83633621	1	BĚHACÍ BLATNÍK	UNTERKOTFLÜGEL	UNDERMUDGUERD	GARDE BOUE PETIT
13	83633610	1	SADA BĚHACÍHO BLATNÍKU	UNTERKOTFLÜGEL SATZ	UNDERMUDGUERD SET	GARDE BOUE PETIT SÉRIE
14	6259068	4	PODLOŽKA PLASTOVÁ 7x15-2	UNTERLAGSCHEIBE	WASHER	RONDELLE
15	311129214060	7	MATICE M6 ČSN 021492.25	MUTTER	NUT	ECROU
16	311210210064	4	PODLOŽKA 6,4 ČSN 021702.15	UNTERLAGSCHEIBE	WASHER	RONDELLE

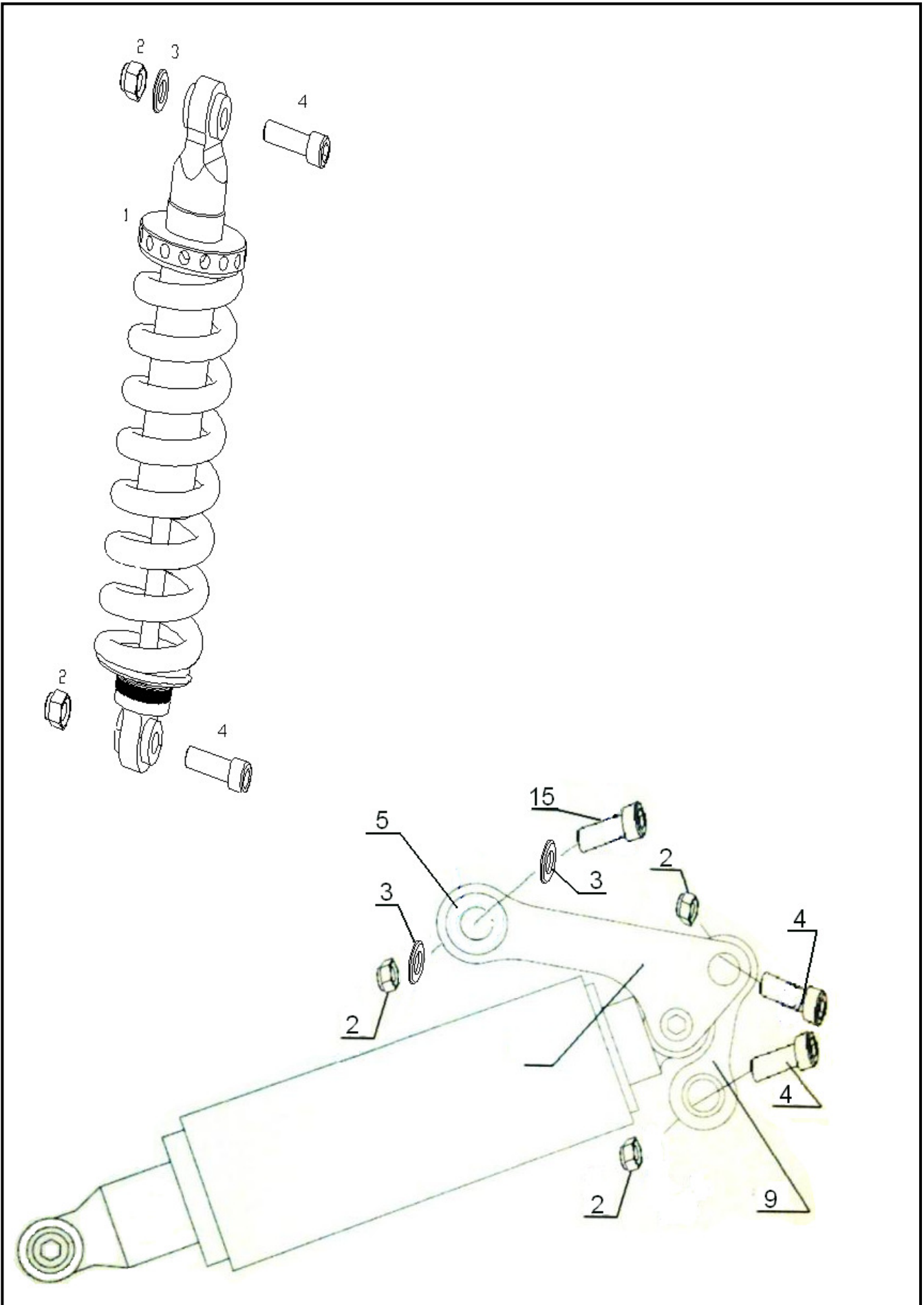


1	83635631	1	KRYT NÁDRŽE ÚPLNÝ	KRAFTSTOFFBE HALTERABDECKUNG KOMPLETT	COMPLETE TANK COVER	COUVERCLE COMPLET DU RESERVOIR
2	83636610	1	KRYT ZADNÍ ÚPLNÝ	HINTERDECKEL	REAR COVER	COUVERCLE AVANT
3	83636604	1	KRYT ČELNÍ LEVÝ	VORNDECKUNG LINKE	LEFT FRONT COVER	COUVERCLE GAUCHE
4	83636605	1	KRYT ČELNÍ PRAVÝ	VORNDECKUNG RECHTE	RIGHT FRONT COVER	COUVERCLE DROIT
5	83636602	1	KRYT BOČNÍ LEVÝ ÚPLNÝ	LINKE ABDECKUNG MIT KLEBER	LEFT GUARD WITH LABEL	COUVERCLE GAUCHE AVEC VIGNETE
6	83636601	1	KRYT BOČNÍ PRAVÝ ÚPLNÝ	RECHTE ABDECKUNG MIT KLEBER	RIGHT GUARD WITH LABELS	COUVERCLE DROITE AVEC VIGNETTE
7	83636622	1	VĚTRNÝ ŠTÍTEK	WINDSCHUTZ	WIND COVER	COUVERCLE
8	83636415	1	SPOJKA	KLEMME	CLAMP	BOUCLE
9	83643007	1	PŘEDNÍ BLATNÍK	VORDERRAD KOTFLUGEL	FRONT MUDGUARD	GARDE-BOUE AVANT
10	451983636611	2	NÁLEPKA „660“	KLEBER „660“	LABEL „660“	VIHNETTE „660“
12	83636653	2	ŠROUB M6x16	SCHRAUBE	SCREW	VIS
13	451983638312	2	NÁLEPKA „JAWA“	KLEBER „JAWA“	LABEL „JAWA“	VIGNETTE „JAWA“
14	309203140616	2	ŠROUB M6x20	SCHRAUBE	SCREW	VIS
15	1350604	1	OKO LEVÉ	SCHLAUCH HALTER	PIPE HOLDER	BOUCLE
16	83636620	1	NÁLEPKA „JAWA“	KLEBER „JAWA“	LABEL „JAWA“	VIGNETTE „JAWA“
17	83636603	1	ČELNÍ KRYT ÚPLNÝ	VORNABDECKUNG, KOMPLETT	COMPLETE FACE COVER	COUVERCLE DE FACE COMPLET
18	451983636653	1	SADA NÁLEPEK	KLEBER SATZ	LABEL SET	ÉTIQUETTE
22	1350603	1	OKO PRAVÉ	RECHTE AUGEN	RIGHT EYE	BOUCLE DROIT
23	83636620	1	NÁLEPKA	KLEBER	LABEL	VIHNETTE

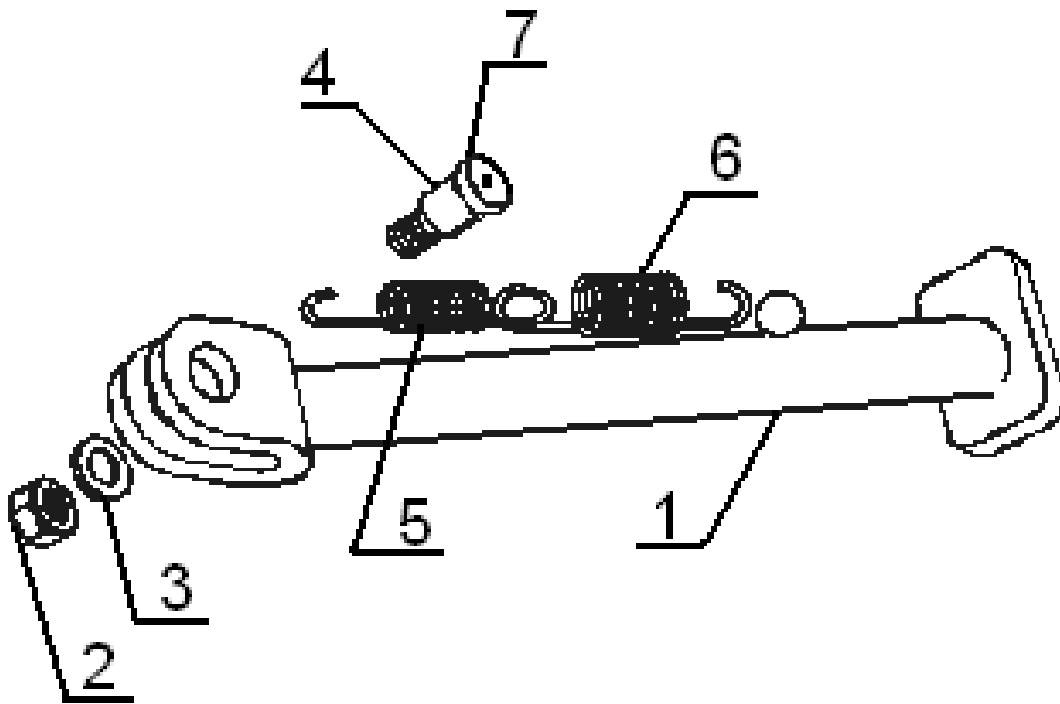


34**SEDLO - SITZ - SEAT - SELLE****660 cm³
typ 836-6**

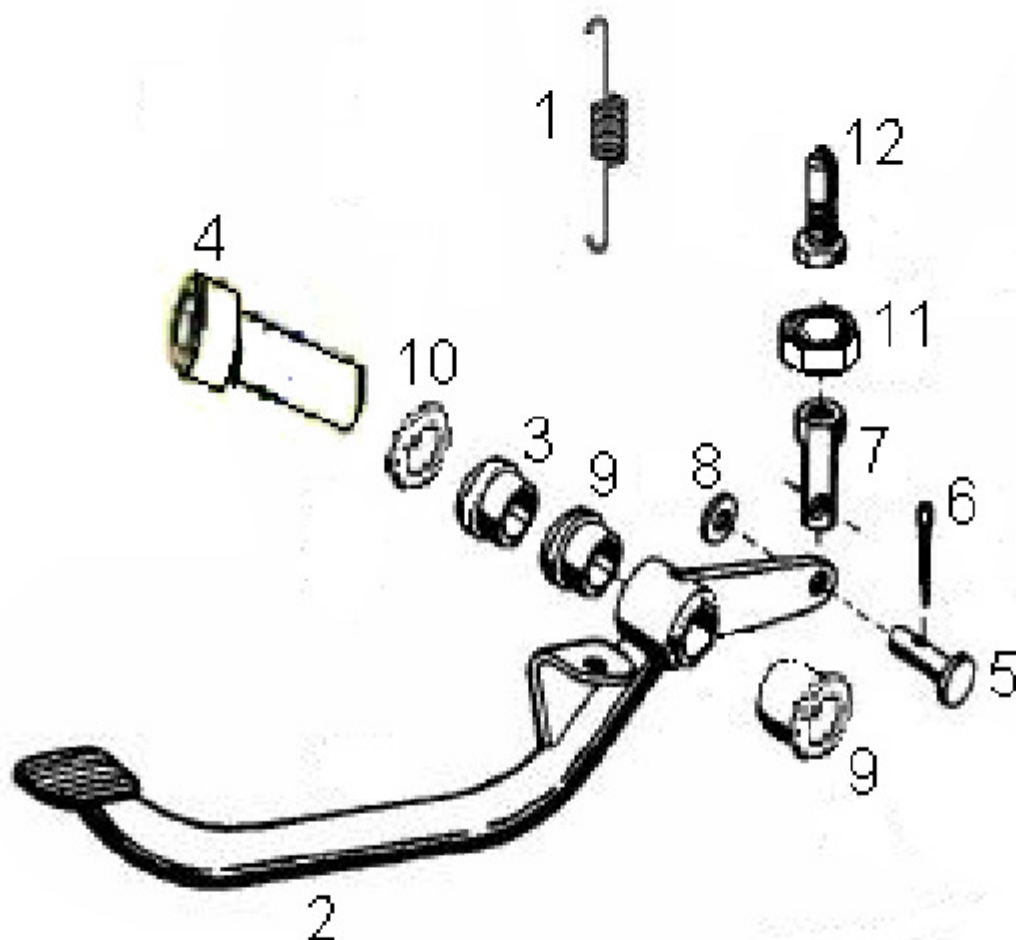
1	83634600	1	SEDLO ÚPLNÉ	SITZKOMPL.	SEAT COMPL.	SELLE COMPL.
2	451963437027	4	DORAZ	UNTERLAGSCHEIBE	WASHER	RONDELLE



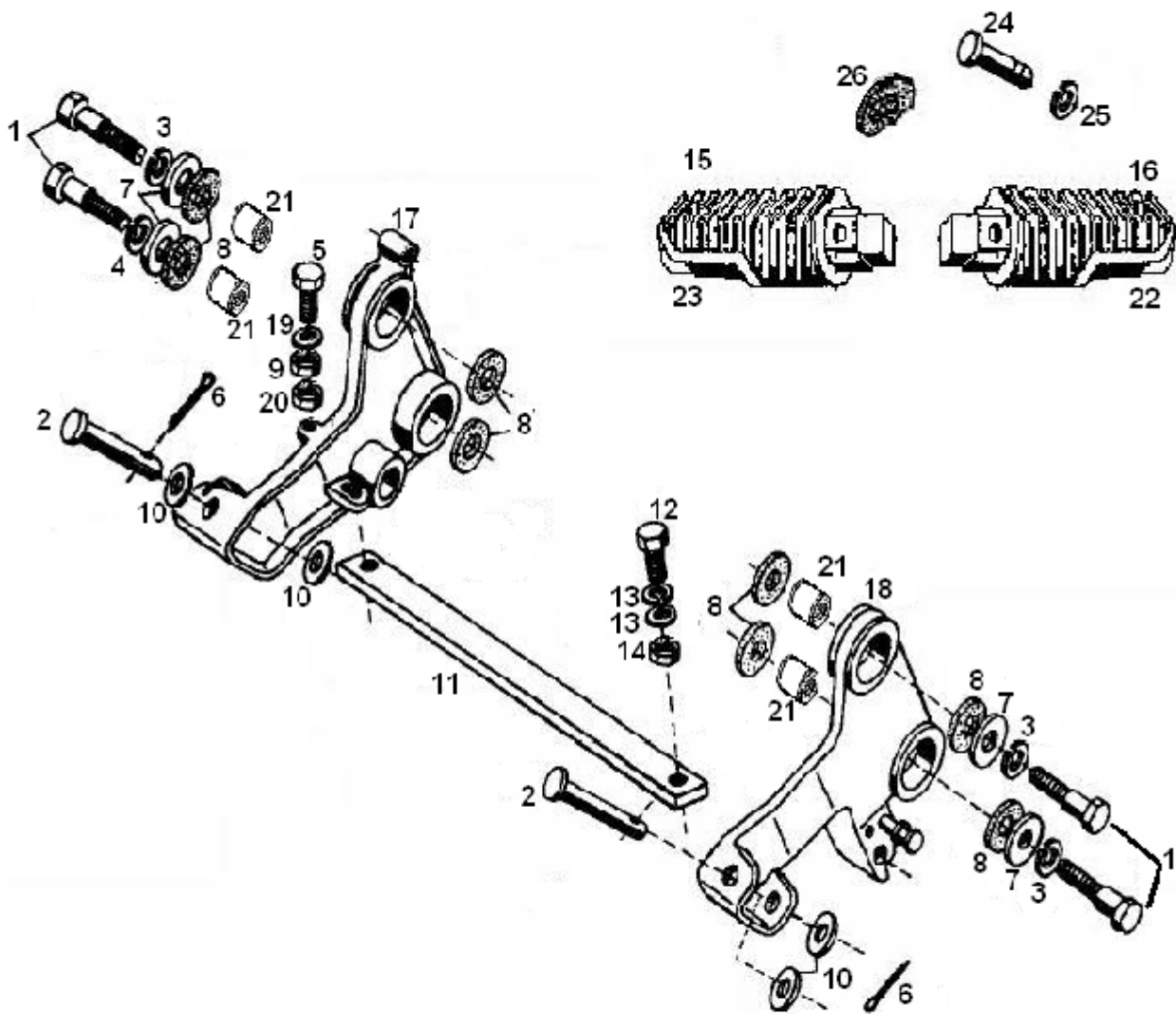
1	451983635300	1	ZADNÍ PRUŽICÍ JEDNOTKA	HINTERRAD- FEDERUNG	REAR SUSPENSION	SUSPENSION ARRIERE
2	311129214120	5	MATICE M12	MUTTER	NUT	ECROU
3	311210210130	3	PODLOŽKA 13 ČSN 021702.05	UNTERLAGSCHEIBE	WASHER	RONDELLE
4	309543141232	4	ŠROUB M12X60	SCHRAUBE M12X60	SCREW M12X60	VIS M12X60
5	83630626	1	DISTANČNÍ TRUBKA	SCHLAUCH	PIPE	TUBE
8	83630620	1	TÁHLO 1	ZUGSTANGE 1	DRAW BAR 1	TIGE DE TRACTION 1
9	83630627	1	TÁHLO 2	ZUGSTANGE 2	DRAW BAR 2	TIGE DE TRACTION 2
15	309543141246	1	ŠROUB M12X120 ČSN 021143.55	SCHRAUBE M12X120	SCREW M12X120	VIS M12X120
-	83630336	6	LOŽISKO NA 4901.2RS	LAGER	BEARING	ROULEMENT



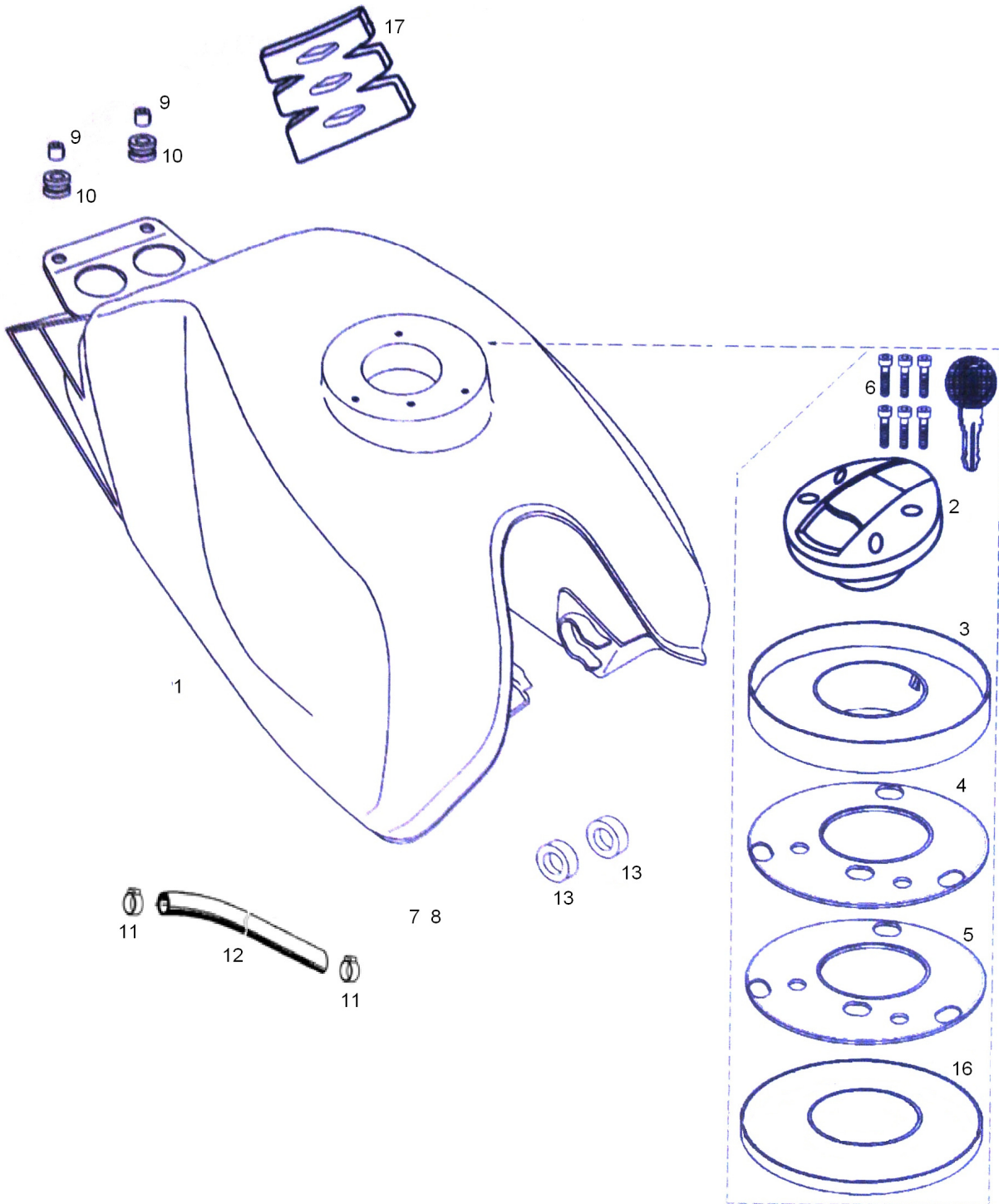
1	83637660	1	POHOTOVOSTNÍ STOJÁNEK	KIPPSTANDER	KICKSTAND	BÉQUILLE
2	311129214060	1	MATICE M6 ČSN 021492.25	MUTTER M6	NUT M6	ECROU M6
3	311212610064	1	PODLOŽKA 6,4 ČSN 021726.15	UNTERLAGSCHEIBE 6,4	WASHER 6,4	RONDELLE 6,4
4	83637655	1	POUZDRO	BÖLZEN	PIN	AXE
5	1341438	1	PRUŽINA STOJÁNKU I.	RÜCKHOLFEDER I.	STAND SPRING I.	RESSORT DE BÉQUILLE I.
6	1341441	1	PRUŽINA STOJÁNKU II.	RÜCKHOLFEDER II.	STAND SPRING II.	RESSORT DE BÉQUILLE II.
7	83637665	1	ŠROUB M6	SCHRAUBE	BOLT	VIS



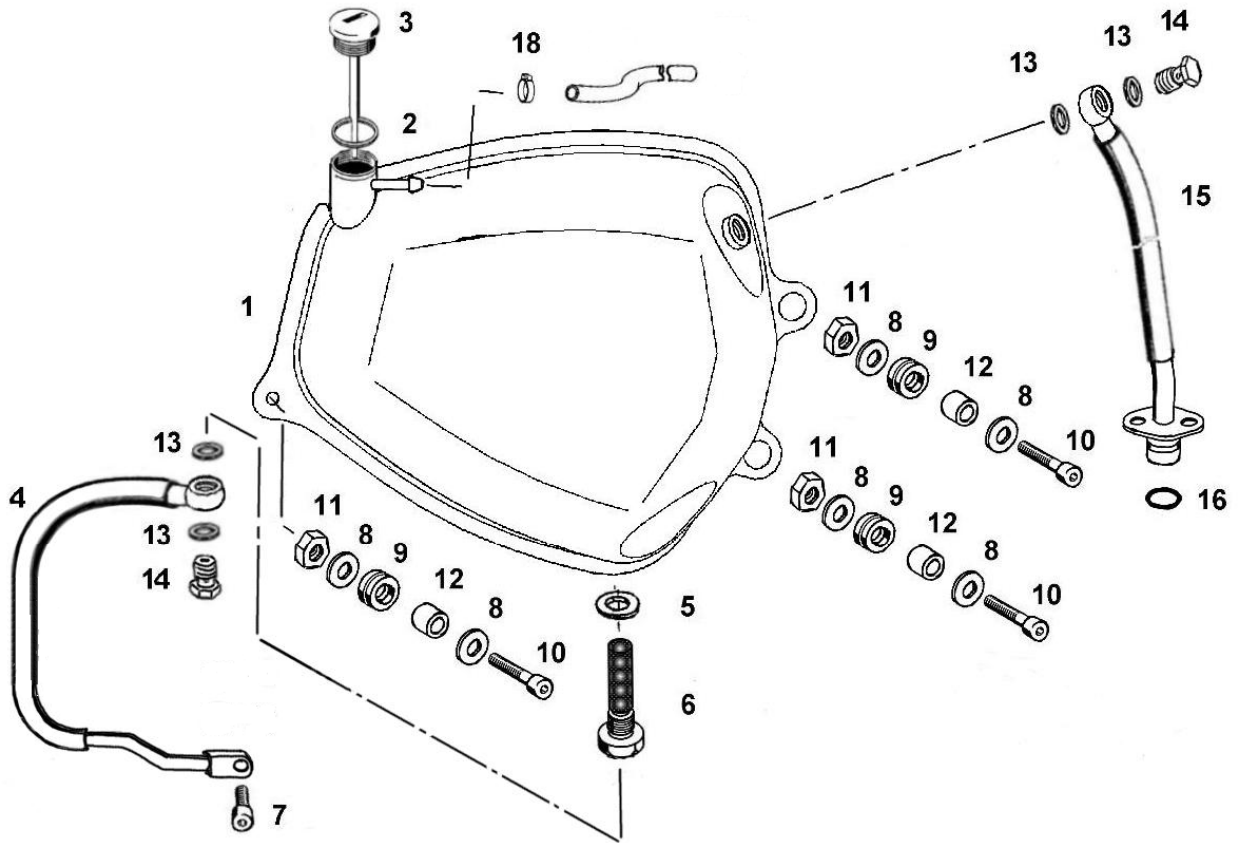
1	58708003	1	PRUŽINA	FEDER	SPRING	RESSORT
2	83637625	1	PEDÁL BRZDOVÝ	BREMSPEDAL	BRAKE PEDAL	PÉDALE DE FREIN
3	83637623	1	ZÁTKA	DECKLUNG	COVER	COUVERCLE
4	309543140614	1	ŠROUB M6x16 ČSN 021143.55	SCHRAUBE M6x16	BOLT M6x16	VIS M6x16
5	311511206016	1	ČEP	BOLZEN	PIN	AXE
6	311338146016	1	ZÁVLAČKA 1,6X16 ČSN 021781.05	SPLINT 1,6X16	SPLIT PIN 1,6X16	GOUPILLE FENDUE 1,6X16
7	1309502	1	TŘMEN	BUGEL	SHACKLE	ÉTRIER
8	311210210064	1	PODLOŽKA 6,4 ČSN 021702.15	UNTERLAGSCHEIBE 6,4	WASHER 6,4	RONDELLE 6,4
9	83637626	2	POUZDRO	BOLZEN	PIN	AXE
10	311214010061	1	PODLOŽKA 6,1 ČSN 021740.05	UNTERLAGSCHEIBE 6,1	WASHER 6,1	RONDELLE 6,1
11	311150314060	1	MATICE M6 ČSN 021403.25	MUTTER M6	NUT M6	ECROU M6
12	83637664	1	TYČKA ZINK.	STIFT	STICK	TIGE



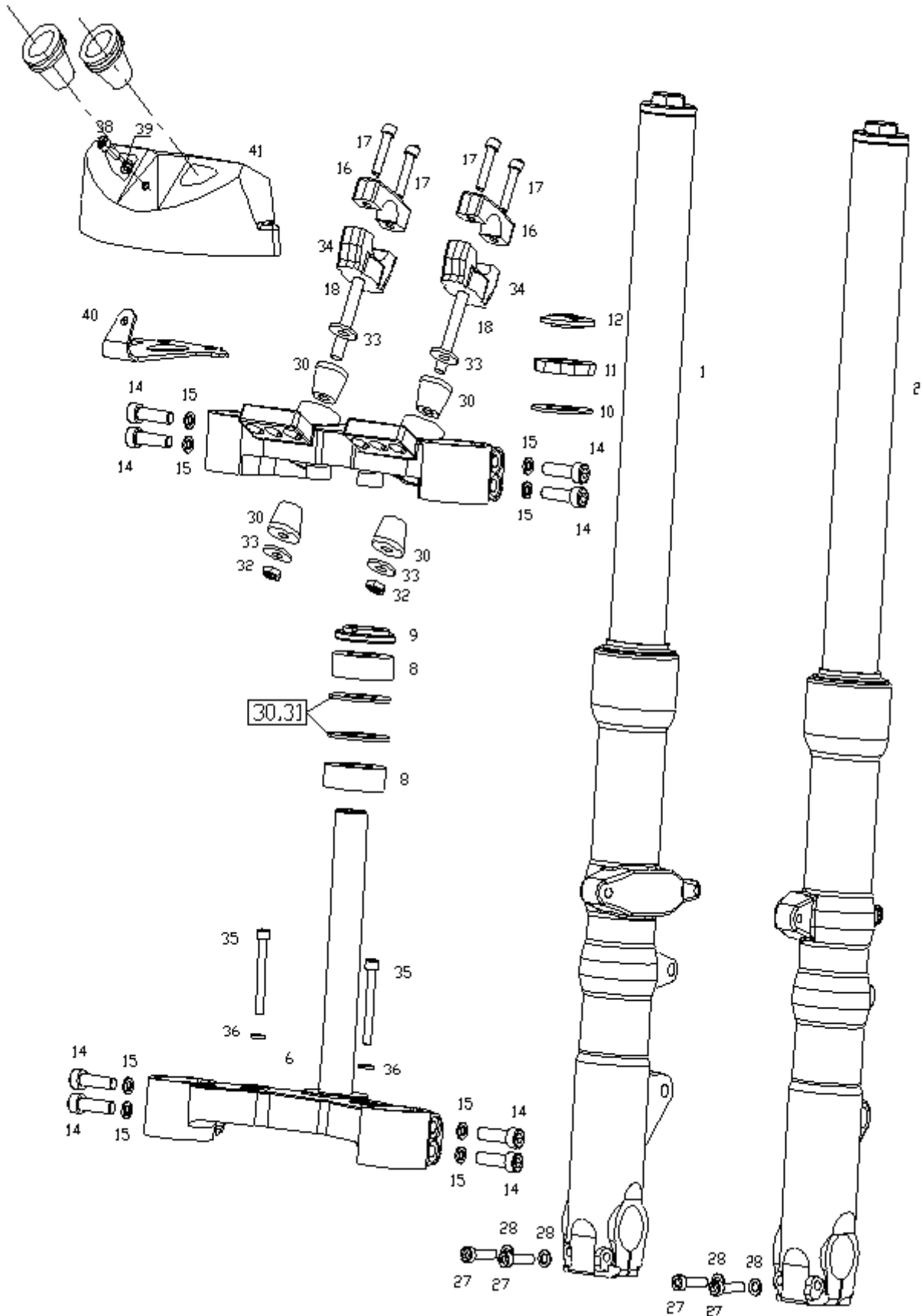
1	309543140820	4	ŠROUB M8x30	SCHRAUBE M8x30	BOLT M8x30	VIS M8x30
2	2050418	2	ČEP STUPAČKY	FUBRASTEBOLZEN	FOOTREST PIN	AXE DE REPOSE-PIED
3	311214010082	4	PODLOŽKA 8,2	UNTERLAGSCHEIBE 8,2	WASHER 8,2	RONDELLE 8,2
5	309203140622	1	ŠROUB M6x35	SCHRAUBE M6x35	BOLT M6x35	VIS M6x35
6	311338163020	2	ZÁVLAČKA	SICHERUNG	LOCK	SOUPAPE
7	6025162	4	PODLOŽKA	UNTERLAGSCHEIBE	WASHER	RONDELLE
8	9135416	8	KROUŽEK	UNTERLAGSCHEIBE	WASHER	RONDELLE
9	311129214060	1	ŠROUB M6	SCHRAUBE M6	BOLT M6	VIS M6
10	311210210105	4	PODLOŽKA	UNTERLAGSCHEIBE	WASHER	RONDELLE
11	83637630	1	OPĚRKA	STÜTZE	REST	BUTÉE
12	309543140618	2	ŠROUB M6x25	SCHRAUBE M6x25	BOLT M6x25	VIS M6x25
13	311210210064	4	PODLOŽKA	UNTERLAGSCHEIBE	WASHER	RONDELLE
14	311129214060	2	MATICE	MUTTER	NUT	ECROU
15	11237024	1	STUPAČKA LEVÁ ÚPLNÁ PŘEDNÍ	FUBRASTE KOMPLETT, LINKS	COMPLETE LEFT FOOTREST	REPOSE-PIED COMPLET GAUCHE
16	11237044	1	STUPAČKA PRAVÁ ÚPLNÁ PRAVÁ	FUBRASTE, KOMPLETT, RECHTS	COMPLETE RIGHT FOOTREST	REPOSE-PIED COMPLET DROIT
17	83637620	1	DRŽÁK STUPAČKY PRAVÝ	RECHTER HALTER DER FUßRASTE	FOOT- REST HOLDER RIGHT	SUPPORT MARCHEPIEDS DROIT
18	9475036	1	DRŽÁK STUPAČKY LEVÝ	LINKER HALTER DER FUßRASTE	FOOT- REST HOLDER LEFT	SUPPORT MARCHEPIEDS GAUCHE
19	83637611	1	ZÁCHYT	HALTER	HOLDER	POIGNÉE
20	311120114060	1	MATICE M6 ČSN 021401.25	MUTTER M6	NUT M6	ECROU M6
21	83637636	4	ROZPĚRKA	BOLZEN	PIN	AXE
22	59337017	1	STUPAČKA PRAVÁ ÚPLNÁ PRAVÁ ZADNÍ	FUBRASTE, KOMPLETT, RECHTS, HINTER	COMPLETE RIGHT FOOTREST, REAR	REPOSE-PIED COMPLET DROIT ARRIÈRE
23	59337010	1	STUPAČKA LEVÁ ÚPLNÁ ZADNÍ	FUBRASTE KOMPLETT, LINKS, HINTER	COMPLETE LEFT FOOTREST, REAR	REPOSE-PIED COMPLET GAUCHE ARRIÈRE
24	81037052	2	ČEP STUPAČKY	FUBRASTEBOLZEN	FOOTREST PIN	AXE DE REPOSE-PIED
25			KROUŽEK 6 ČSN 022929.04	UNTERLAGSCHEIBE	WASHER	RONDELLE
26	59337015	2	PODLOŽKA	UNTERLAGSCHEIBE	WASHER	RONDELLE
-	1341606	1	PRUŽINA STUPAČKY PRAVÁ	FEDER	SPRING	RESSOR
-	1341605	1	PRUŽINA STUPAČKY LEVÁ	FEDER	SPRING	RESSOR



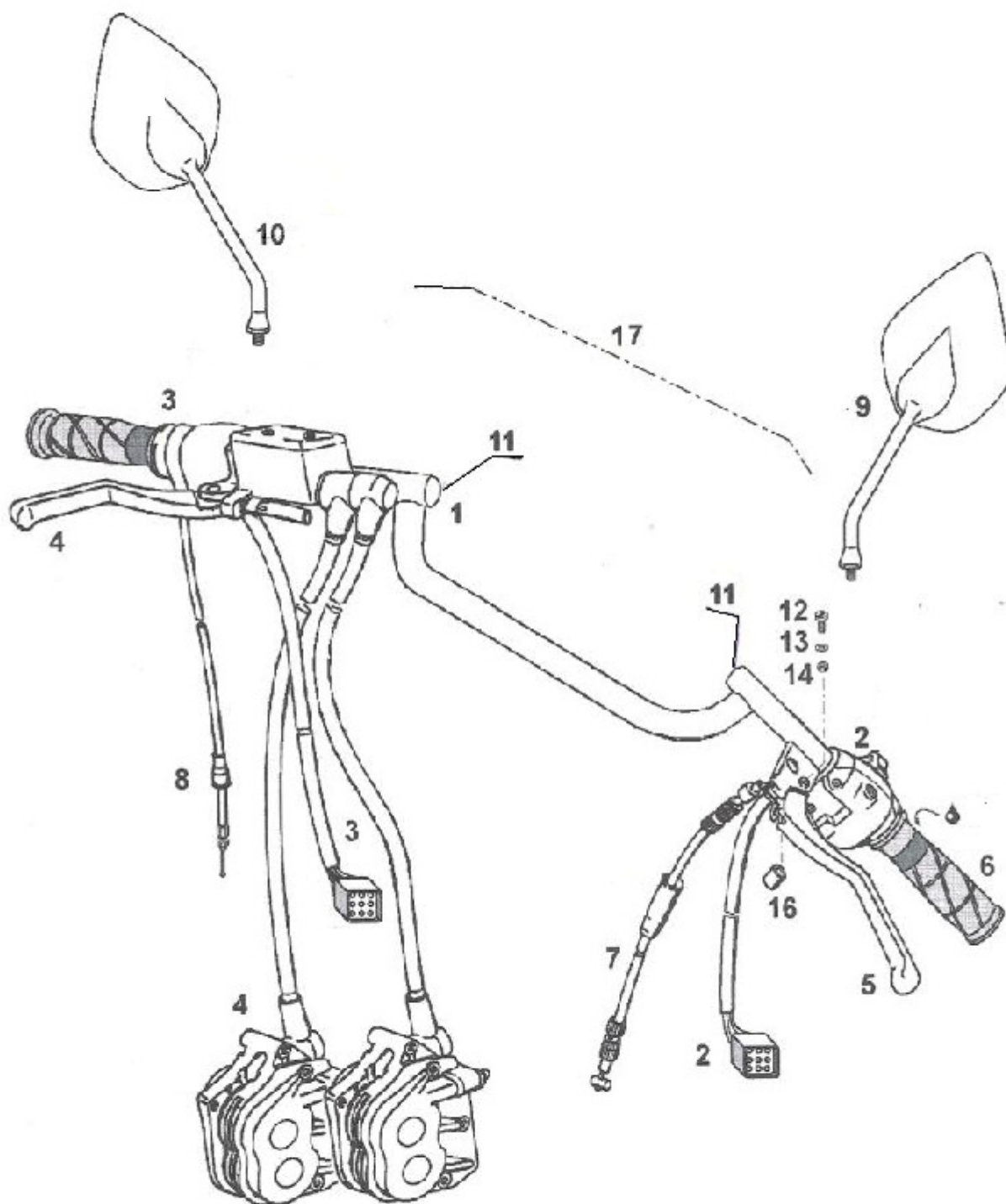
	1	83636610	1	NÁDRŽ SVAŘ.	KRAFTSTOFF- BEHÄLTER	FUEL TANK	RÉSERVOIR D' ESSENCE
☞	2	83638617	1	VÍČKO NÁDRŽE	VERSCHLUßDECKEL	FUEL TANK CLOSURE	BOUCHON DE RESERVOIR D'ESSENCE
	3	83638641	1	HRDLO	KRAFTSTOFF- STUTZEN	FUEL TANK FILLER	TUBULURE D' ENTRÉE
	4	83638645	1	DESKA	DECKLUNG	COVER	COUVERCLE
	5	83638646	1	TĚSNÍCÍ GUMA	DICHTUNG	PACKING RING	JOINT EN CUIVRE
	6	83640102	6	ŠROUB M5X10 DIN 7985	SCHRAUBE M5X10	BOLT M5X10	VIS M5X10
	9	3010320	2	POUZDRO	BOLZEN	PIN	AXE
	10	9134311	2	SILENBLOK	GUMMITULLE	GROMMET	SILENBLOC DE RÉSERVOIR
	12	83638627	1	HADIČKA	SCHLAUCH KRAFTSTOFF BEHÄLTER	HOSE TANK	TUYAU RESERVOIR
	13	63830043	2	VLOŽKA	EINSATZSTÜCKE	INSERT	CALE GOMME
	16	83638647	1	PODLOŽKA	UNTERLAGSCHEIBE	TANKPAD	RONDELLE
	17	83608401	1	OCHRANA NÁDRŽE	SCHUTZ	TANK COVER	RONDELLE



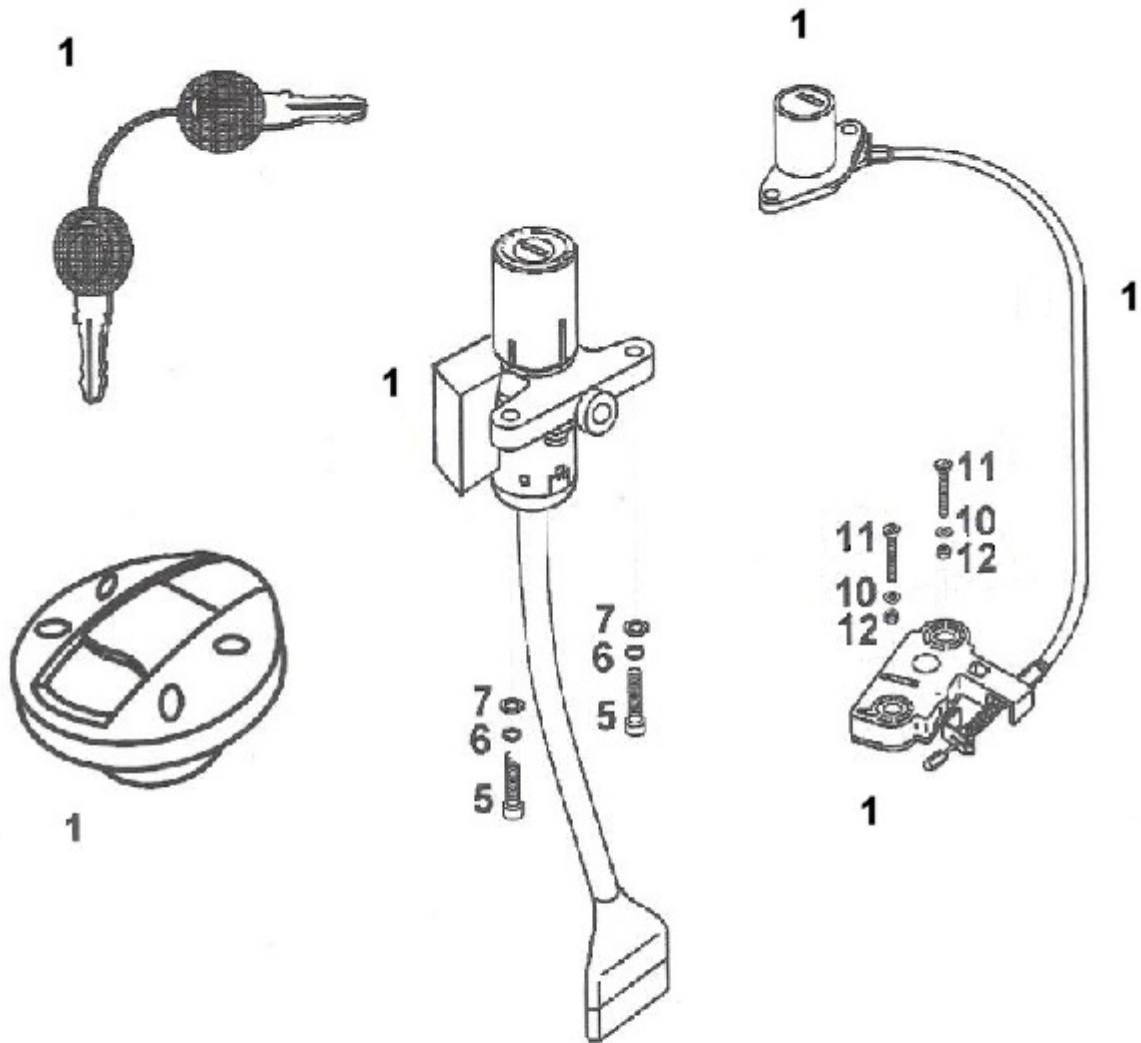
1	83639620	B	1	NÁDRŽ OLEJ.SVAŘ.	ÖLBEHALTER	OIL TANK	RESERVOIR A' HUILE
2	273111014074		1	KROUŽEK 18X2 ČSN 029281.2	O-RING 18X2	O-RING 18X2	O-BAGUE 18X2
3	451983639630		1	ZÁTKA NALÉVACÍ	STOPFEN	PLUG	BOUCHON
4	83639650		1	OLEJOVÉ VEDENÍ SACÍ	SCHLAUCH	PIPE	TUBE
5	319419418220		1	TĚSNÍCÍ KROUŽEK 18X22 ČSN 029310.2	DICHTUNG 18X22	PACKING RING 18X22	JOINT EN CUIVRE 18X22
6	83639040		1	HRDLO VÝSTUPNÍ ÚPL.	ÖLBEHALTER- STUTZEN	OIL TANK FILLER	TUBULURE
8	311212610064		6	PODLOŽKA 6,4 ČSN 021726.15	UNTERLAGSCHEIBE 6,4	WASHER 6,4	RONDELLE 6,4
9	45199134311		3	SILENBLOK II.	GUMMITÜLLE II.	GROMMET II.	TRAVERSÉE II.
10	309543140615		3	ŠROUB M6X18 ČSN 021143.55	SCHRAUBE M6X18	SCREW M6X18	VIS M6X18
11	311129214060		3	MATICE M6 ČSN 021492.25	MUTTER M6	NUT M6	ECROU M6
12	3010320		3	POUZDRO	BOLZEN	PIN	AXE
13	83639048		4	MĚDĚNÉ TĚSNĚNÍ CR 12-16-1,5	ENDSTÜCK	OIL PIPE	EMBOUIT A' HUILE
14	451983639049		1	PRŮTOK.ŠROUB M12X1,5 HSM12	SCHRAUBE M12X1,5 HSM12	SCREW M12X1,5 HSM12	VIS M12X1,5 HSM12
15	83639645		1	HADICE VÝTLAČNÁ	SCHLAUCH	HOSE	FLEXIBLE
18	548241005060		1	HADICOVÁ SPONA 8-12	SCHLAUCHBINDER 8-12	HOSE CLIP 8-12	COLLIER 8-12



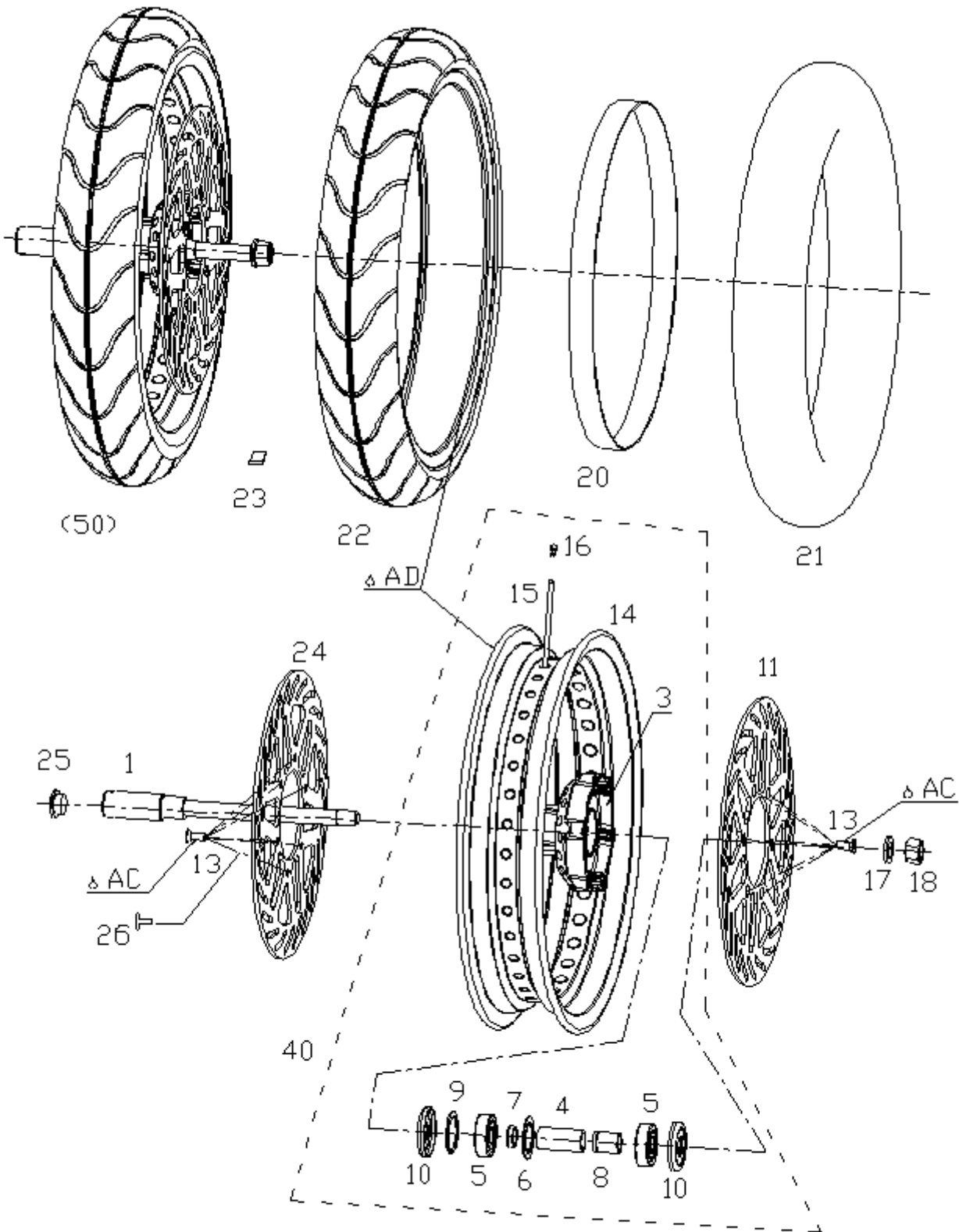
1	83641260	1	RAMENO LEVÉ	LINKS ARM	LEFT ARM SIDE	FOURCHE AVANT GAUCHE
2	83641270	1	RAMENO PRAVÉ	RECHTER ARM	RIGHT ARM SIDE	FOURCHE AVANT DROITE
5	83641631	1	NOSNÍK HORNÍ	OBERTRÄGER	UPPER BEAM	POUTRE SUPÉRIEURE
6	83641211	1	NOSNÍK DOLNÍ	UNTERTRÄGER	LOWER BEAM	POUTRE INFÉRIEURE
8	83641014	2	LOŽISKO 32005 X	LAGER 32005 X	BEARING 32005 X	ROULEMENT 32005 X
9	451983641012	1	MATICE DOLNÍ	UNTERE MUTTER	LOWER NUT	ECROU INFÉRIEUR
10	36141024	1	POJISTNÁ PODLOŽKA	SICHERUNGS- SCHEIBE	LOCK WASHER	RONDELLE DE BLOCAGE
11	451983641011	1	MATICE HORNÍ ZINK.	OBERER MUTTER	UPPER NUT	ECROU SUPÉRIEUR
12	63441026	1	ZÁTKA DO HL.ŘÍZ.	STOPFEN	PLUG	BOUCHON
14	309543140820	8	ŠROUB M8X30 ČSN 021143.55	SCHRAUBE M8X30	SCREW M8X30	VIS M8X30
15	311210310084	8	PODLOŽKA 8,4 ČSN 021703.15	UNTERLAGSCHEIBE 8,4	WASHER 8,4	RONDELLE 8,4
16	83641361	2	TŘMEN ŘÍDÍTEK HORNÍ	LENKSTANGEBÜGEL	HANDLEBARS YOKE	ETRIER DE GUIDON
17	309543140818	2	ŠROUB M8X25 ČSN 021143.55	SCHRAUBE M8X25	SCREW M8X25	VIS M8X25
18	309543141036	2	ŠROUB M10X70 ČSN 021143.55	SCHRAUBE M10X70	SCREW M10X70	VIS M10X70
27	309543140622	4	ŠROUB M6X35 ČSN 021143.55	SCHRAUBE M6X35	SCREW M6X35	VIS M6X35
28	311210310064	2	PODLOŽKA 6,4 ČSN 021703.15	UNTERLAGSCHEIBE 6,4	WASHER 6,4	RONDELLE 6,4
30	45199944314	4	SILENTBLOK ŘÍDÍTEK	LENKSTANGE- GUMMITÜLLE	HANDLEBARS GROMMET	TRAVERSÉE DE GUIDON
32	311129214100	2	MATICE M10 ČSN 021492.25	MUTTER M10	NUT M10	ECROU M10
33	311212900110	4	PODLOŽKA 11 ČSN 021729.05	UNTERLAGSCHEIBE	WASHER	RONDELLE
34	83641362	2	TŘMEN ŘÍDÍTEK DOLNÍ	UNTERE LENKSTANGEBÜGEL	LOWER HANDLEBARS YOKE	GUIDON
40	83640630	1	KRYT	DECKEL	COVER	COUVERCLE
41	451983641326	1	PLECH	HALTER	SHEET	SOUDE



1		83646635	1	ŘÍDÍTKA ÚPLNÁ	LENKSTANGE KOMPL.	HANDLEBARS COMPLETE	GUIDON
2	A	83665620	(1)	PŘEPÍNAČ LEVÝ	LINKS UMSCHALTER	L.H.SIDE CHANGE OVER SWITCH	GAUCHE COMMUTATEUR
3	B	83665650	(1)	PŘEPÍNAČ PRAVÝ ÚPLNÝ S RUKOJETÍ VČETNĚ OVLÁDÁNÍ PLYNU	RECHT GASGRIF- UMSCHALTER MIT KABEL KOMPL.	R.H.SIDE GAS GRIP, CHANGE OVER SWITCH COMP.	COMMUTATEUR DROIT COMPLET AVEC POIGNEE Y COMPRIS COMMANDE DE GAZ
4	B	83652610	(1)	BRZDA PŘEDNÍ ÚPLNÁ S PÁČKOU A SPÍNAČEM	VORDERES BREMSEKOMPLET	FRONT BRAKECOMPL.	FREIN DIRECTRICE COMPL.
5	A	83646166	1	PÁČKA (SPOJKY) LEVÁ SE SPÍNAČEM	KUPPLUNGSHABEL	CLUTCH LEVER	LEVIER D'EMBAYAGE
6	A	451983646165	1	RUKOJEŤ LEVÁ	LINKS GRIFF	LEFT GRIP	POIGNÉE GAUCHE
7		451983646620	1	BOWDEN SPOJKY	KUPPLUNGSBOW- DENZUG	CLUTCH CABLE	BOWDEN D'EMBRA- YAGE
8		451983646650	1	LANOVOD PLYNU	GASBOWDENZUG	GAS CABLE	CABLE DE GAZ
9	A	451983608630	1	ZRCÁTKO ZPĚTNÉ	RÜCKSPIEGEL	REAR VIEW MIRROR	RÉTROVISEUR
10	B	451983608625	1	ZRCÁTKO ZPĚTNÉ	RÜCKSPIEGEL	REAR VIEW MIRROR	RÉTROVISEUR
11		585020069903	1	ZÁTKA	DECKEL	COVER	COUVERCLE
12		309543140618	1	ŠROUB M6x25 ČSN 021143.55	SCHRAUBE M6x25	SCREW M6x25	VIS M6x25
13		311210310064	1	PODLOŽKA 6,4 ČSN 021703.15	UNTERLAGSCHEIBE 6,4	WASHER 6,4	RONDELLE 6,4
-		451983608310	2	ZRCÁTKO ZPĚTNÉ ALTERNATIVA	RÜCKSPIEGEL ALTERNAT.	REAR VIEW MIRROR ALTERNAT.	RÉTROVISEUR



☞	1	83610620	1	SADA ZÁMKŮ	SCHLOSS SATZ	LOCK SET	SERRURE SET
	2	309543140818	2	ŠROUB M8X20 021143.55	SCHRAUBE M8X20	BOLT M8X20	VIS M8X20
☞	3	311215110084	2	PODLOŽKA D8,4 ČSN 021702.15	UNTERLAGSCHEIBE 8,4	WASHER 8,4	RONDELLE 8,4
	4	311210210064	2	PODLOŽKA 6,4 021702.15	UNTERLAGSCHEIBE 6,4	WASHER 6,4	RONDELLE 6,4
☞	5	309251140618	2	ŠROUB M6X22 021151.25	SCHRAUBE M6X22	SCREW M6X22	VIS M6X22
	6	311129214060	2	MATICE M6 SAMOJISTÍCÍ 021492	MUTTER M6	NUT M6	ECROU M6

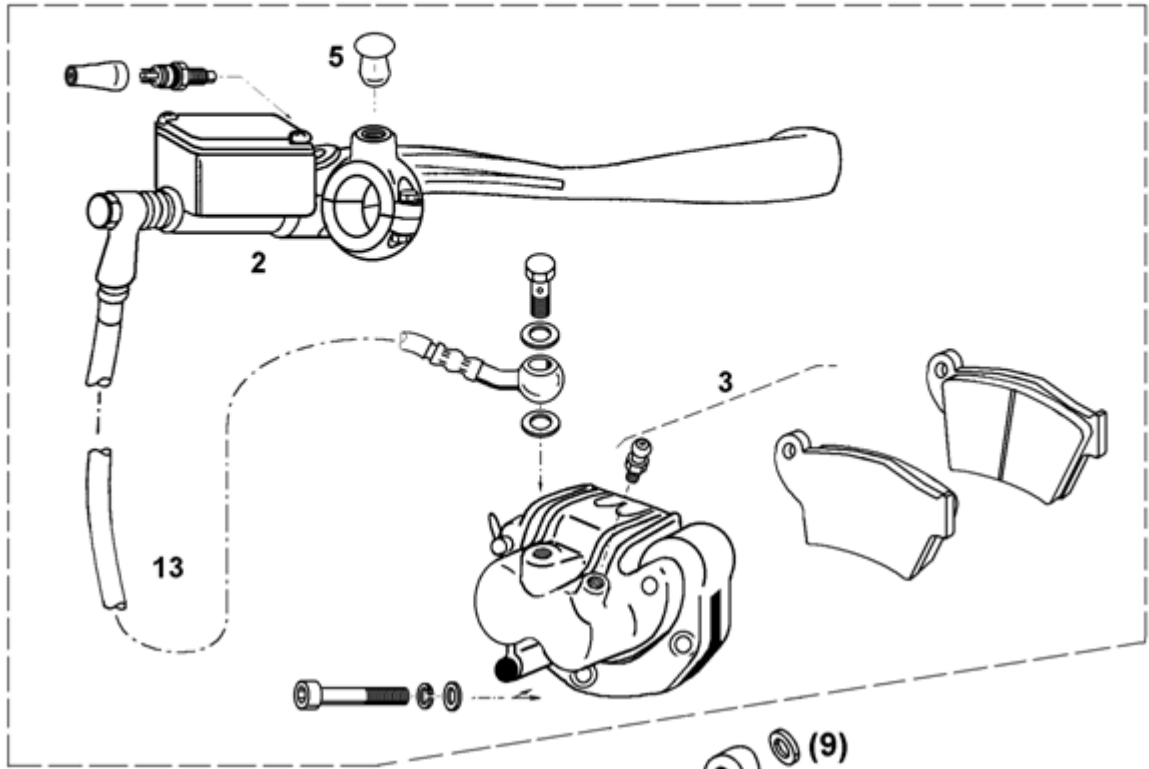


△ AC...LOCTITE 243

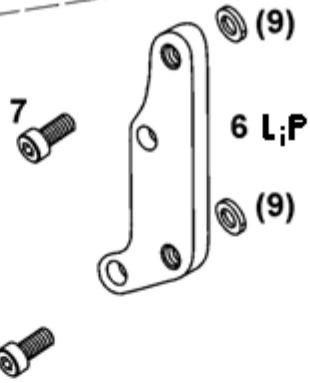
△ AD...JAR

	1	451983651624		1	OSA PŘEDNÍHO KOLA	STECKACHSE	FRONT AXLE	AXE AVANT
	3	83651627	J	1	NÁBOJ	RADNABE	CHARGE HUB	CHARGE MOYEN
	4	83651628		1	ROZPĚRKA	DISTANZSTÜCK	SPACER	ENTRETOISE
	5	451983656072		2	LOŽISKO 6303 - 2RSR	LAGER 6303 - 2RSR	BEARING 6303 - 2RSR	ROULEMENT 6303 - 2RSR
	6	83651085		1	KROUŽEK	RING	RING	ENTRETOISE
	7	451983651091		1	VLOŽKA	EINSATZSTÜCKE	INSERT	CALE
	8	451983651629		1	VLOŽKA	EINSATZSTÜCKE	INSERT	CALE
	9	311733100470		1	KROUŽEK POJIST. 47 ČSN 022931	SICHERUNGSRING 47	CIR-CLIP 47	BAGUE DE BLOCAGE 47
	10	83651087		2	KRYTKA UPRAV.	DECKUNG	CAP	COUVERCLE
	11	451983651621		1	KOTOUČ PŘ.BRZDY	SCHEIBE	DISC	DISQUE DE FREIN
	12	A 451983651305		1	ROZPĚRKA LEVÁ	DISTANZSTÜCK	SPACER	ENTRETOISE
	13	451963951131 (309799307955)		11	ŠROUB M8 SE ZAPUŠŤ. HLAVOU S VNITŘ. ŠESTIHR. UTAHOVACÍ MOMENT 20 NM	SCHRAUBE M8 DREHMOMENT 20 NM	SCREW M8 TIGHTENING TORQUE 20 NM	VIS M8 COUPLE DE TORQUE 20 NM
	14	451983651412		1	RÁFEK	FELGE	RIM	JANTE
	15	83651622		36	PAPRSEK	SPEICHE	SPOKE	BRAS
	16	451983656069		36	MATICE M5/M4,5 -18	NIPPEL M5/M4,5 -18	NUT M5/M4,5 -18	ECROU M5/M4,5 -18
	17	311214010163 311210210170		1	PODLOŽKA 17 ČSN 021702.15	UNTERLAGSCHEIBE 17	WASHER 17	RONDELLE 17
	18	311129215160 021492.55		1	MATICE M16X1,5 ČSN 021492.25	SECHSKANTMUTTER M16X1,5	NUT M16X1,5	ECROU M16X1,5
	20	451983651301		1	MOTOVLOŽKA 17"	FELGENBAND 17"	INSERT 17"	BANDE 17"
	21	83656307		1	VZDUŠNICE 4,00x17"	SCHLAUCH 4,00x17"	INNER TUBE 4,00x17"	CHAMBRE À AIR 4,00x17"
	22*	451983651623		1	PNEU 120/70-17	REIFEN 120/70-17	TYRE 120/70-17	PNEU 120/70-17
	23	451983651212		4	ZÁVAŽÍ ZN **	BESCHWERUNGS GEWICHT	CENTRIFUGAL WEIGHT **	CENTREPOIDS **
	24	64051101		1	BRZDOVÝ KOTOUČ PRAVÝ	RECHTE BREMSSSCHEIBE	BRAKE DISC RIGHT	DISQUE DE FREIN DROITE
	25	451964030628		1	ZÁTKA	STOPFEN	PLUG	BOUCHON
	26	83651626		1	SENZOR	SENSOR	SENSOR	SENSEUR
	40	83651666		1	NÁBOJ S RÁFKEM	RADNABE MIT LAGER	CHARGE HUB WITH BEARINGS	CHARGE MOYEN AVEC ROULEMENT
Σ	50	83651660		1	KOLO PŘEDNÍ S PNEU A KOTOUČI	VORDERRAD MIT REIFEN UND BREMSSSCHEIBEN	FRONT WHEEL WITH TYRE WITH BRADE DISCS	ROUE AVANT AVEC PNEU + DISCE DE FREIN
Σ	*	83651411		(1)	PNEU DUNLOP SPORTMAX 220ST 130/70-17	REIFEN DUNLOP SPORTMAX 220ST 130/70-17	TYRE DUNLOP SPORTMAX 220ST 130/70-17	PNEU DUNLOP SPORTMAX 220ST 130/70-17
Σ	*	83651414		(1)	PNEU CONTINENTAL CONTIFORCE 120/70-17	REIFEN CONTINENTAL CONTIFORCE 120/70-17)	TYRE CONTINENTAL CONTIFORCE 120/70-17	PNEU CONTINENTAL CONTIFORCE 120/70-17

*	ALTERNATIVA	ALTERNATIVE	OPTION	ALTERNATIVE
---	-------------	-------------	--------	-------------

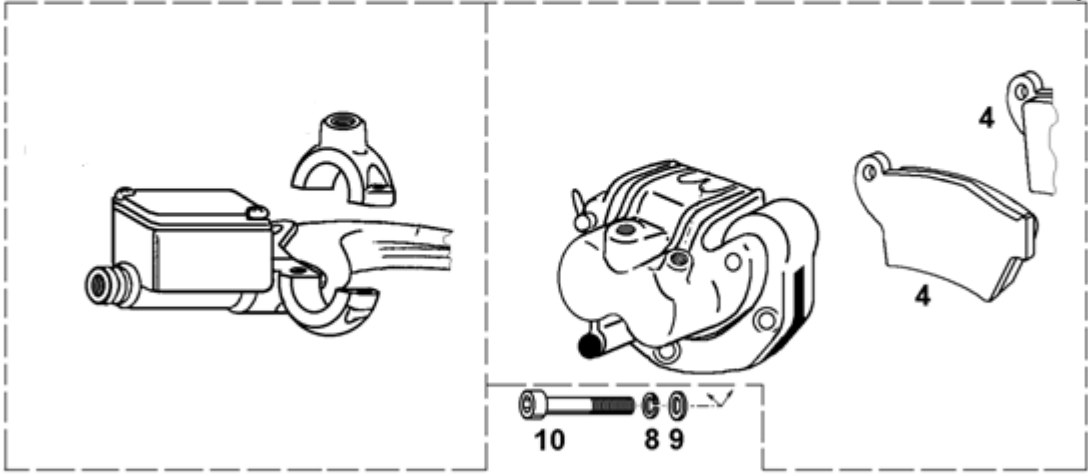


1



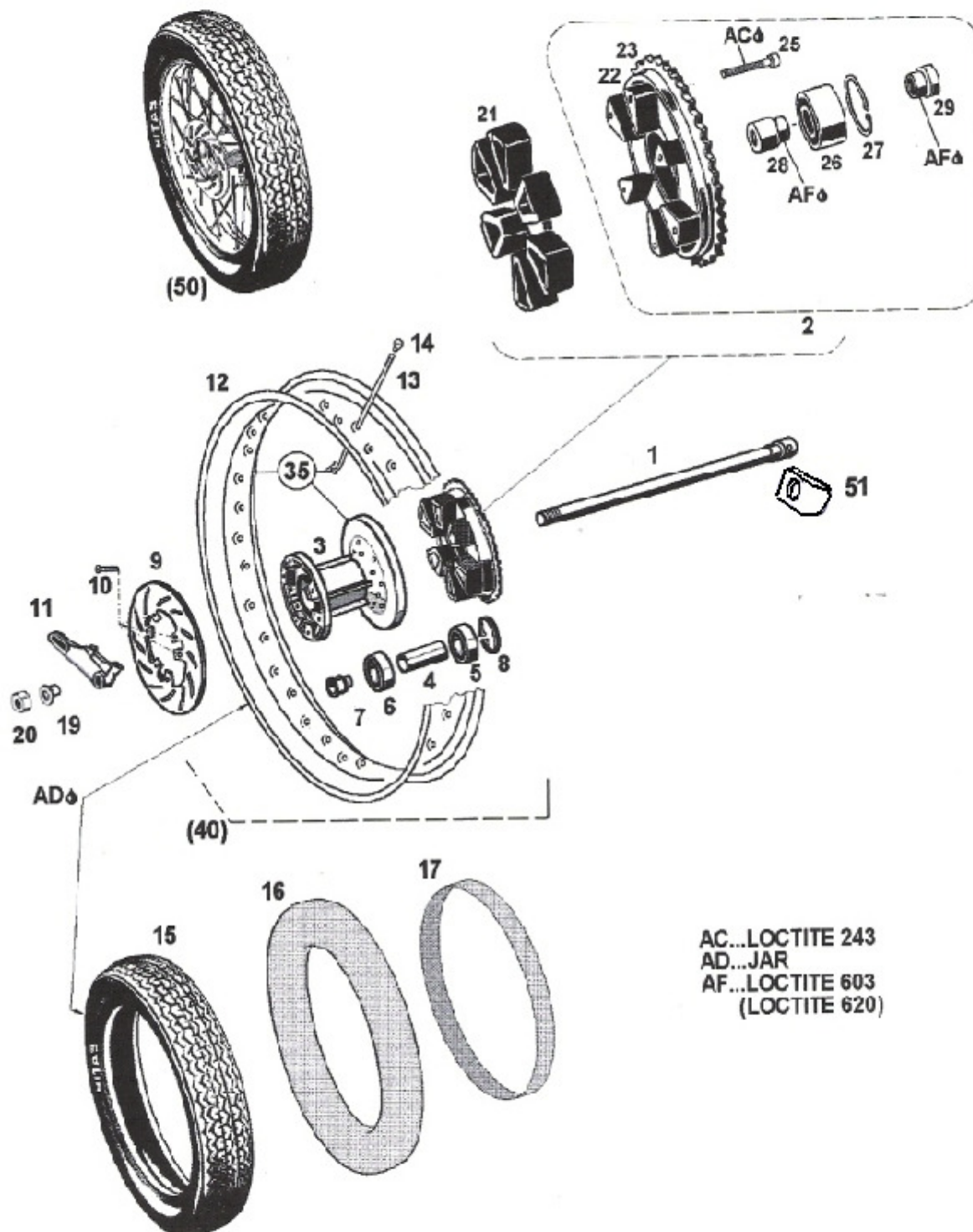
2

3 L;P



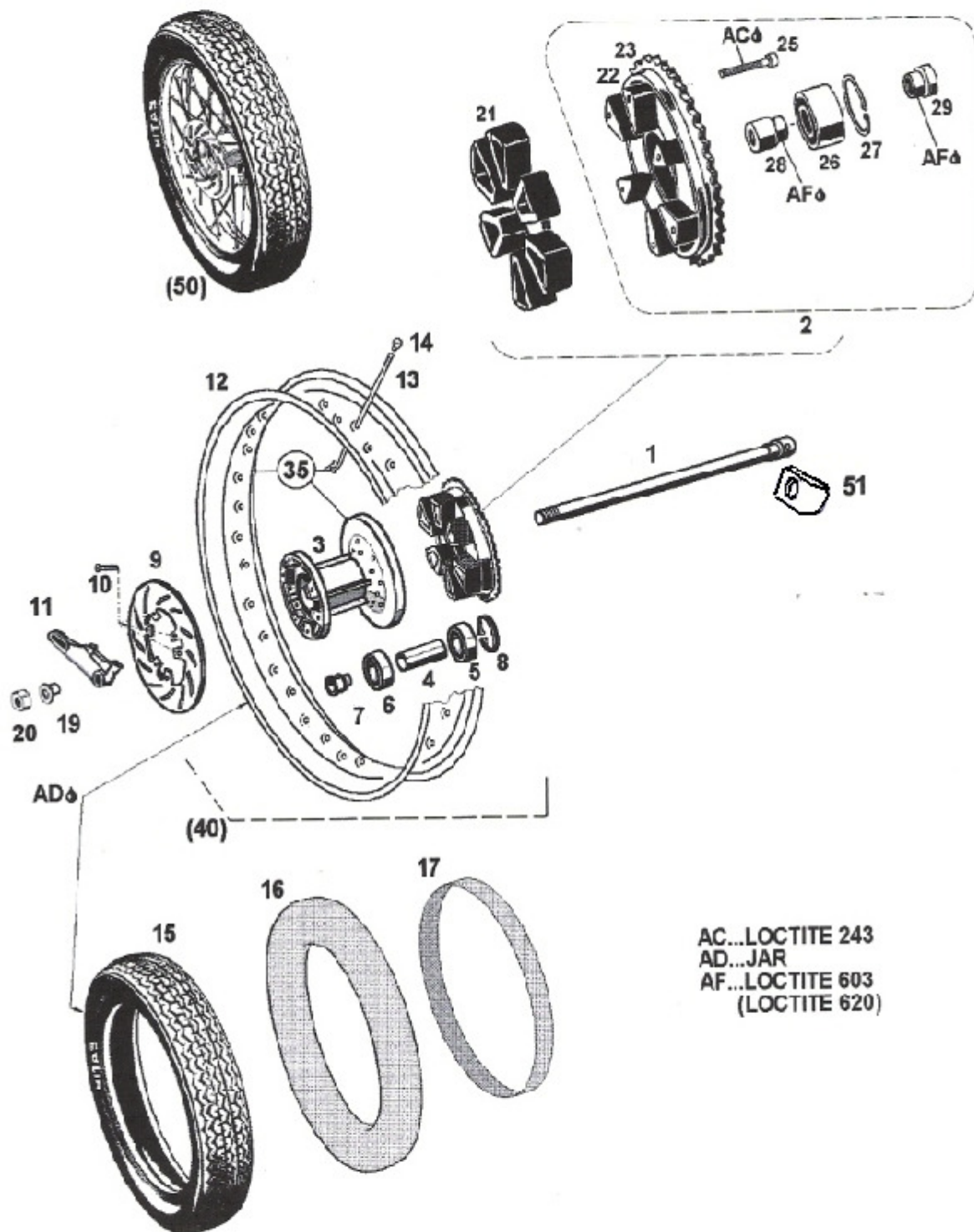
10 8 9

1		83652610	1	BRZDA PŘEDNÍ ÚPL. S PÁČKOU TŘMENEM A STOPSPÍNAČEM	BREMSZYLINDER, HEBEL, SCHLAUCH, BÜGEL, STOPSCHALT ER (GRUPPE)	BRAKES CYLINDER, LEVER, HOSE, YOKE, STOPSWITCH ASSY.	FREIN, CYLINDRE, LEVIER, FLEXIBLE, ÉTRIER, STOP INTERRUPTEUR ENSEMBLE
3	B	83652615	1	TŘMEN LEVÝ ÚPLNÝ	BREMSBÜGEL LINKS	YOKE BRAKE LEFT	ÉTRIER FREIN GAUCHE
3	A	83652615	1	TŘMEN PRAVÝ ÚPLNÝ	BREMSBÜGEL, RECHTS, KOMPL.	RIGHT STIRRUP CPLT	ÉTRIER DROIT COMPLET
4		83652625	1	BRZDOVÉ DESTIČKY	BREMSSCHEIBE	BRAKE DISC	DISQUE DE FREIN
6	A	83652612	1	DRŽÁK BRZDY PRAVÝ	BREMSEHALTER RECHTE	BRAKE HOLDER RIGHT	
6	B	83652613	1	DRŽÁK BRZDY LEVÝ	BREMSEHALTER LINKE	BRAKE HOLDER LEFT	
7		309543141020	4	ŠROUB M10X1,25X22	SCHRAUBE M10X1,25X22	SCREW M10X1,25X22	VIS M10X1,25X22
8		311214010082	4	PODLOŽKA 8 ČSN 021740.05	UNTERLAGSCHEIBE 8	WASHER 8	RONDELLE 8
9		311210310084	4	PODLOŽKA 8,4 ČSN 021703.15	UNTERLEGSCHIEBE 8,4	WASHER 8,4	RONDELLE 8,4
10		309543140818	4	ŠROUB M8X30 ČSN 021143.55	SCHRAUBE M8X30	SCREW M8X30	VIS M8X30
13		83526111	2	BRZDOVÁ HADICE	BREMSSCHLAUCH	BRAKE HOSE	FLEXIBLE DE FREIN



1	451983656614	1	HŘÍDEL ZADNÍ	HINTERRADACHSE	REAR SHAFT	ARBRE ROUE
2	83656610	1	UNAŠEČ SEST. S LOŽISKY	MITNEHMER FLANSCH KOMPLETT	CARRIER CHAIN CONVEYER	ENTRAINEUR COMPL.
3	83656616	J 1	NÁBOJ ZADNÍHO KOLA FOSFÁT	HINTERRADNABE	CHARGE HUB REAR	CHARGE MOYEN
4	83656071	1	ROZPĚRKA LOŽ.	DISTANZSTÜCK	SPACER	ENTRETOISE
5	451983656072	1	LOŽISKO 6303 - 2RSR	LAGER 6303 - 2RSR	WHEEL BEARING 6303 - 2RSR	ROULEMENT DE ROUE 6303 - 2RSR
6	451983656078	1	LOŽISKO 6204 - 2RSR	LAGER 6204 - 2RSR	WHEEL BEARING 6204 - 2RSR	ROULEMENT DE ROUE 6204 - 2RSR
7	83656624	1	ROZPĚRKA	DISTANZSTÜCK	SPACER	ENTRETOISE
8	311733100470	1	KROUŽEK 47 ČSN 022931	RING 47	RING 47	ANNEAU 47
9	83656623	1	KOTOUČ ZAD.BRZ.	SCHEIBE	DISC	DISQUE DE FREIN
10	309799307955 63951131	6	ŠROUB M8 SE ZAP. HL. S VNI. ŠESTIH.	SCHRAUBE M8	SCREW M8	VIS M8
11	83656611	J 1	DRŽÁK TŘ. FOSF.	BREMSEHALTER	BRAKE HOLDER	SUPPORT
12	451983656311	1	RÁFEK	FELGE	RIM	JANTE
13	451983656357	36	PAPRSEK M5	SPEICHE M5	SPOKE M5	RAYON M5
14	451983656074	36	MATICE PAPRSKU M5-23	NIPPEL M5-23	NUT M5-23	ECROU M5-23
15	451983656031	1	PNEU 150/80-17"	REIFEN 150/80-17"	TYRE 150/80-17"	PNEU 150/80-17"
16	451983656307	1	DUŠE 4,00X17"	SCHLAUCH 4,00X17"	INNER TUBE 4,00X17"	CHAMBRE À AIR 4,00X17"
17	451983656301	1	VLOŽKA 17"	FELGENBAND 17"	INSERT 17"	BANDE 17"
19	83656611	1	PODLOŽKA	UNTERLAGSCHEIBE	WASHER	RONDELLE
20	311129215160	1	MATICE M16X1,5 ČSN 021492.25	MUTTER M16X1,5	NUT M16X1,5	ECROU M16X1,5
21	62056217 273136010011	1	BLOK TLUMÍČÍ	BLOCK	BLOCK	BLOC
22	451983656617	J 1	UNAŠEČ	MITNEHMER FLANSCH	CARRIER CHAIN CONVEYER	ENTRAINEUR
23	83656613	Z 1	PŘEVODNÍK 45 ZUBŮ	ÜBERSETZUNG 45 Z	CONVERTER 45 T	PIGNON 45 D
25	83656621	6	ŠROUB M10X35 DIN7991	SCHRAUBE M10X35 DIN7991	SCREW M10X35 DIN7991	VIS M10X35 DIN7991
26	451983656108	1	LOŽISKO 3205 B.2 RSR	LAGER 3205 B.2 RSR	WHEEL BEARING 3205 B.2 RSR	ROULEMENT 3205 B.2 RSR
27	311733100520	1	KROUŽEK POJISTNÝ D 52	RING 52	RING 52	ANNEAU 52
28	451983656619	1	ROZPĚRKA UNAŠEČE II.	DISTANZSTÜCK II.	SPACER II.	ENTRETOISE II.
29	451983656618	1	ROZPĚRKA UNAŠ. III.	DISTANZSTÜCK III.	SPACER III.	ENTRETOISE III.
35	83656315	1	NÁBOJ S RÁFKEM ÚPLNÝ	RADNABE MIT FELGE	CHARGE HUB WITH RIM	CHARGE MOYEN AVEC JANTE
40	83656620	1	KOLO ZADNÍ ÚPLNÉ	HINTERRAD KOMPLETT	REAR WHEEL COMPLETE	ROUE ARRIERE COMPLET
50*	83656600*	1*	KOLO ZADNÍ S PNEU	HINTERRAD MIT REIFEN	REAR WHEEL WITH TYRE	ROUE ARRIÈRE AVEC PNEU
51	83656612	2	NAPÍNÁK ŘETĚZU	KETTENSANNER	CHAIN STRETCHER	TENDEUR

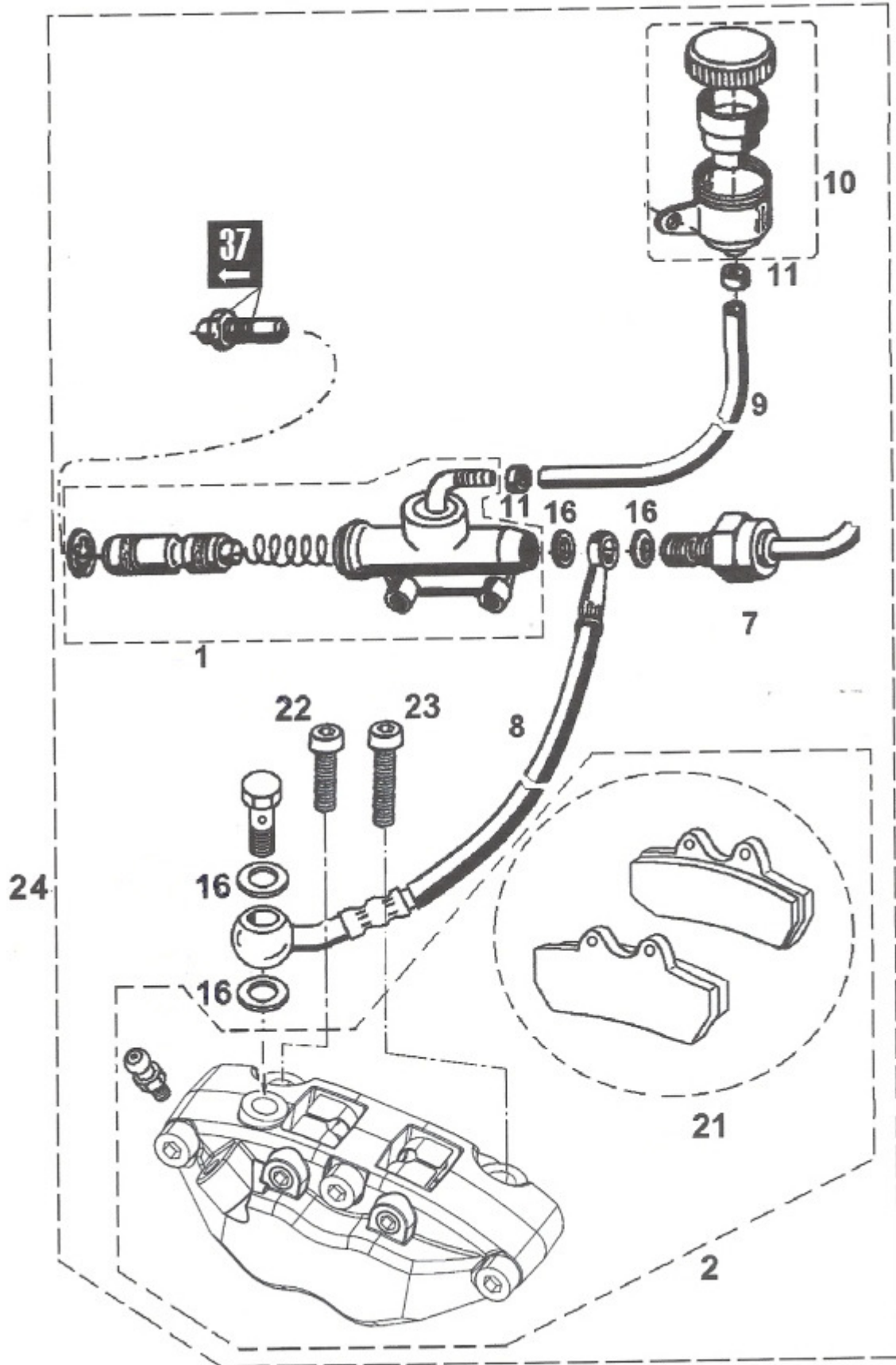
*	*	*	JAKO CELEK SE NEDODÁVÁ	GRUPPE IST NICHT LIEFERBAR	ASSEMBLY IS NOT SUPPLIED	ON NE LIVRE PAS L ENSEMBLE
---	---	---	------------------------	----------------------------	--------------------------	----------------------------



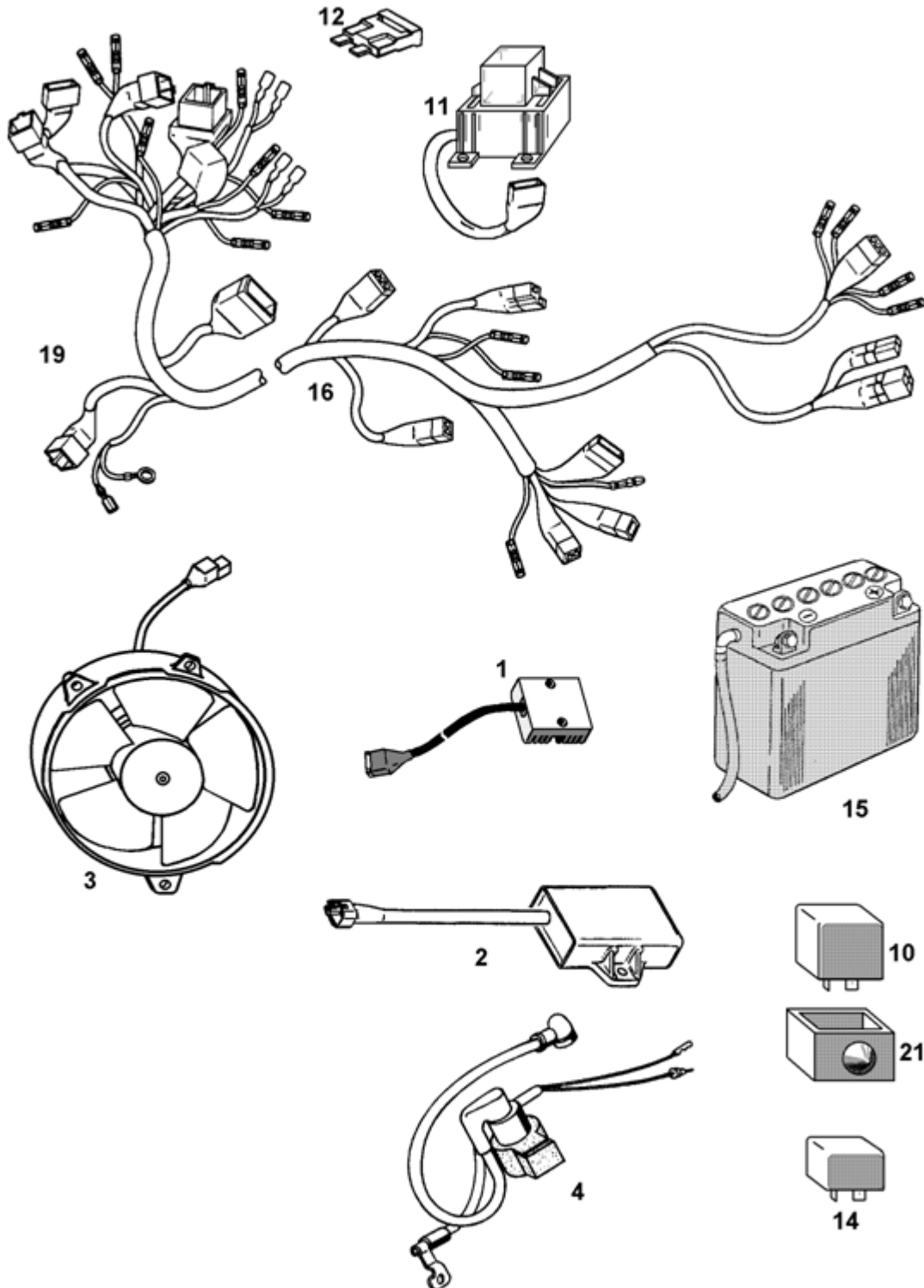
AC...LOCTITE 243
 AD...JAR
 AF...LOCTITE 603
 (LOCTITE 620)

56**ZADNÍ KOLO - HINTERRAD - REAR WHEEL - ROUE ARRIÈRE****660 cm³
typ 836-6**

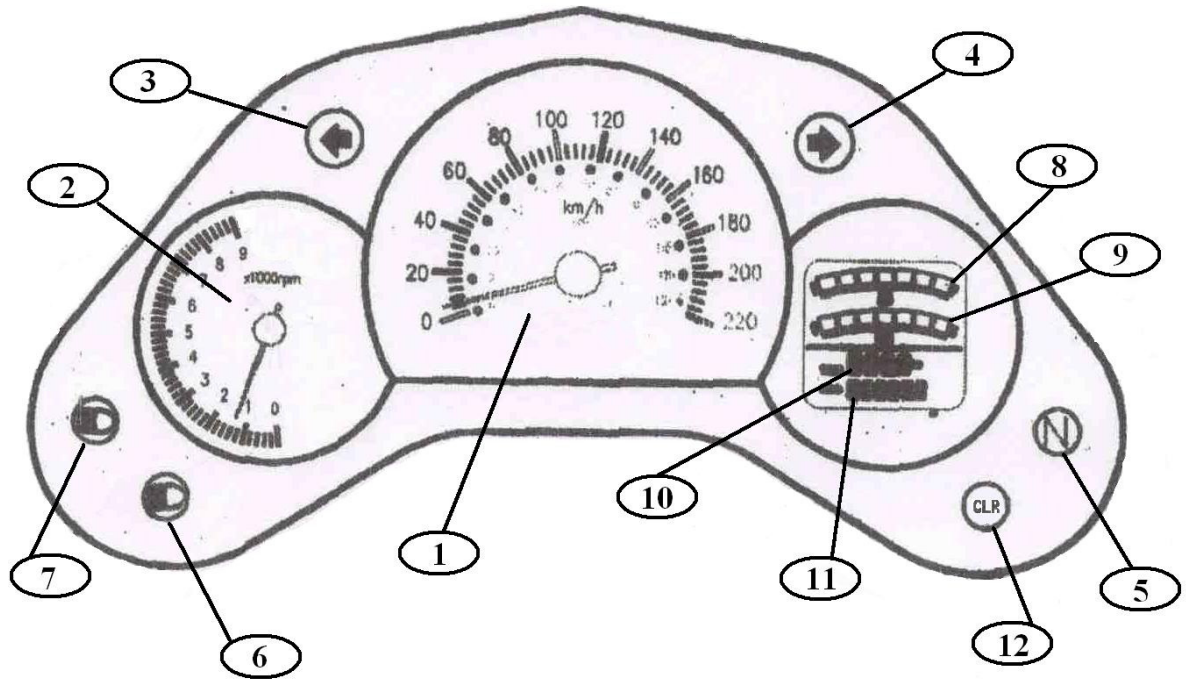
				ALTERNATIVNĚ ZA Č.15	ALTERNATIVE FÜR NR. 15	OPTION FOR NO.15	ALTERNATIVE POUR NO.15
		451983656414		PNEU 170/60 R17 CONTINENTAL	REIFEN 170/60 R17 CONTINENTAL	TYRE 170/60 R17 CONTINENTAL	PNEU 170/60 R17 CONTINENTAL
		451983656411		PNEU 170/60 R17 DUNLOP SPORTMAX	REIFEN 170/60 R17 DUNLOP SPORTMAX	TYRE 170/60 R17 DUNLOP SPORTMAX	PNEU 170/60 R17 DUNLOP SPORTMAX
				ALTERNATIVNĚ ZA Č.40,12	ALTERNATIVE FÜR NR. 40,12	OPTION FOR NO.40,12	ALTERNATIVE POUR NO.40,12
	40	83656630		KOLO ZADNÍ KOMPLETNÍ	HINTERRAD KOMPL.	REAR WHEEL COMPL.	ROUE ARRIÈRE COMPLET
	12	83656412		RÁFEK	FELGE	RIM	JANTE



1	451983657623	1	BRZDOVÝ VÁLEC ZADNÍ BRZDY ZAHHRUJE POS. 3,5,6	HINTER BREMSZYLINDER UMFASSEN NR. 3,5,6	REAR BRAKE CYLINDER INCLUDING ITEM 3,5,6	CYLINDRE DE FREIN ARRIÈRE. CONTIENT NO. 3,5,6
2	451983657622	1	TŘMEN ÚPLNÝ ZAHHRUJE POS.	BÜGEL KOMPL. UMFASSEN NR.	YOKE ASSY. INCLUDING ITEM	ETRIER COMPL. CONTIENT POS NO.
*	83657627	1	SPÍNAČ BRZDOVÝ TLAKOVÝ	BREMSDRUCK- SCHALTER	BRAKE PRESSURE SVITCH	CONTACTEUR DE PRESSION DE FREIN
8	451983657621	1	BRZDOVA HADICE	BREMSSCHLAUCH	BRAKE HOSE	FLEXIBLE DE FREIN
*	83657625	1	SPOJOVACÍ HADICE 5,5/1,5x285	VERBINDUNGS- SCHLAUCH	CONNECTING HOSE	FLEXIBLE DE RACCORDEMENT
*	45199947626	1	NÁDOBKÁ BRZDO- VÉ KAPALINY	BREMFLÜSSIGKEIT SBEHÄLTER	BRAKE FLUID TANK	RÉSERVOIR DE LIQUIDE DE FREIN
11	83657612	2	TRUBKOVÁ SPONA NORMA RSGU1	SHELLE NORM RSGU1	CLIP NORM RSGU1	AGRAFE NORM RSGU1
16	45196259065	4	TĚSNĚNÍ CU 18X22X2	DICHTUNG 18X22X2	PACKING RING 18X22X2	JOINT EN CUIVRE 18X22X2
21	83657628	1	SADA BRZDOVÝCH DESTIČEK ZADNÍ	BREMSKLOTZSATZ HINTER	BRAKING PAD SET	PLAQUETTE DE FREIN - JEU
22	451983657126 309543141028	1	ŠROUB M10X50 ČSN 021143.55	SCHRAUBE M10X50	BOLT M10X50	VIS M10X50
23	309543141032	1	ŠROUB M10X60 ČSN 021143.55	SCHRAUBE M10X60	BOLT M10X60	VIS M10X60
24	83657620	1	ZADNÍ BRZDA SESTAVA	HINTERE BREMSE KOMPL.	REAR BRAKES ASSY.	FREIN ARRIÈRE COMPL.
*			POUZE S POS. 1	NUR MIT NR. 1	ONLY WITH NO. 1	CONTIENT NO. 1

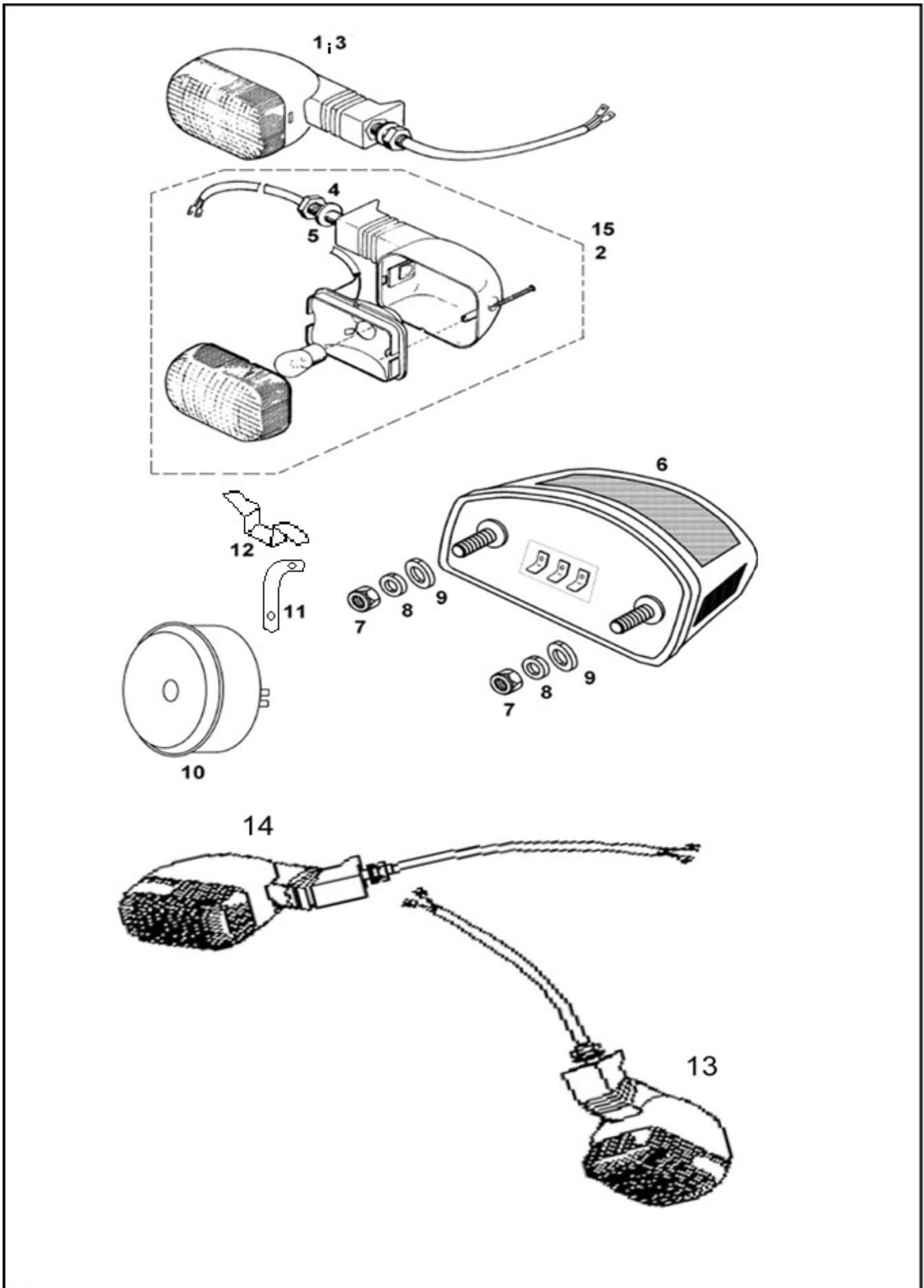


1	83660011	1	REGULÁTOR	REGLER	REGULATOR	REGUL.
2	83660610	1	ELEKTRICKÁ JEDNOTKA ECU	ELEKTRISCHES UNIT ECU	AMPLIFIER-BOX ECU	UNITÉ ÉLECTRIQUE ECU
3	451983660601	1	VENTILÁTOR	VENTILATOR	VENTILATOR	VENTILATEUR
4	83660627	1	STARTOVACÍ RELÉ UPRAV.	ANLASSER RELAIS	STARTER RELAY	RELAIS DE DÉMARREUR
10	443853327890	1	PŘERUŠOVAČ 12V 10-10W	BLINKGEBER 12V 10-10W	INTERRUPTER 12V 10-10W	INTERRUPTEUR 12V 10-10W
11	83660614	1	SKŘÍŇKA POJISTKOVÁ ÚPL.	SICHERUNGSDOSE	FUSE BOX	COFFRET A' FUSIBLES
12	451983660623	1	POJISTKA PLOCHÁ 7,5A	SCHMELZ- SICHERUNG 7,5A	FUSIBLE CUT OUT 7,5A	FUSIBLE 7,5A
14	451983660033	4	SPÍNACÍ RELÉ HELLA 12V 30A	RELAIS HELLA 12V 30A	RELAY HELLA 12V 30A	RELAIS HELLA 12V 30A
15	451983669610	1	AKUMULÁTOR 12V 8AH	AKKUMULATOR 12V 8AH	BATTERY 12V 18AH	ACCUMULATEUR 12V 18AH
16	451983660350	1	SWAZEK HLAVNÍ	HAUPTKABELBAND	MAIN BUNDLE OF ELECTRIC CONDUITST	FAISCEAU PRINCIPAL DE CONDUCT
19	451983660605	1	SWAZEK PŘEDNÍCH SVĚTEL	KABELBAND VORDERE LAMPE	HEAD LIGHTS BEAM	ENSEMBLE DES PHARES AVANT
21	273836007810	1	PRYŽOVÝ DRŽÁK PŘERUŠOVAČE	BLINKGEBER HALTER	INTERRUPTER HOLDER	INTERRUPTEUR SUPPORT
23	83608326	1	PODLOŽKA BATERIE	BATERIEUNTERLAG SCHEIBE	PACKING PIECE BATTERY	CALE DE BATTERIE
24	83660320	1	SNÍMAČ ÚPLNÝ	SENSOR KOMPLETT	SENSOR COMPLETE	CAPTEUR COMPLET
25	309231140512	2	ŠROUB M5X14 ČSN 021131.25	SCHRAUBE M5X14	SCREW M5X14	VIS M5X14
26	311210210053	2	PODLOŽKA 5,3 ČSN 021702.15	UNTERLAGSCHEIBE 5,3	WASHER 5,3	RONDELLE 5,3.
27	311129214050	2	MATICE M5 ČSN 021492	MUTTER M5	NUT M5	ECROU M5
28	309543140518	2	ŠROUB M5X25 ČSN 021143.55	SCHRAUBE M5X25	SCREW M5X25	VIS M5X25
29	311214010051	2	PODLOŽKA 5 ČSN 021740.05	UNTERLAGSCHEIBE 5	WASHER 5	RONDELLE 5
30	311212610053	2	PODLOŽKA 5,3 ČSN 021726.15	UNTERLAGSCHEIBE 5,3	WASHER 5,3	RONDELLE 5,3
	83660624	1	POJISTKA PLOCHÁ 10A	SCHMELZ- SICHERUNG 10A	FUSIBLE CUT OUT 10A	FUSIBLE 10A
	83660625	1	POJISTKA PLOCHA 20A	SCHMELZ- SICHERUNG 20A	FUSIBLE CUT OUT 20A	FUSIBLE 20A



62**SIGNÁLNÍ PŘÍSTROJE - SIGNALGERÄTE - INDICATING INSTRUMENTS -
APPAREILS DE SIGNALISATION****660 cm³
typ 836-6**

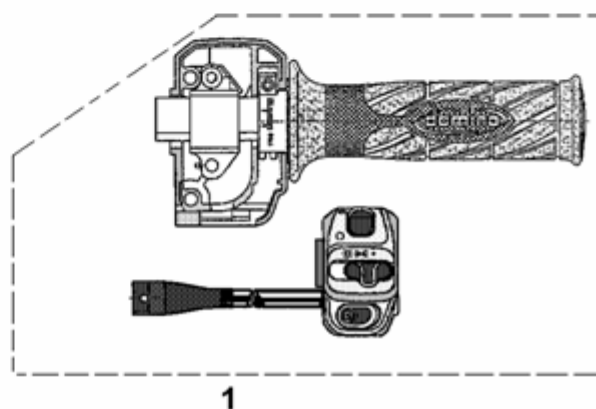
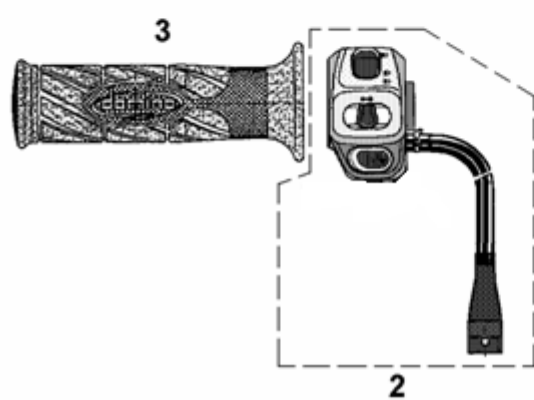
1	83640636	1	PŘÍSTROJ UPRAVENÝ	GERAET	INSTRUMENT	INSTRUMENT



62,68	SIGNÁLNÍ PŘÍSTROJE - SIGNALGERÄTE - INDICATING INSTRUMENTS - APPARTEIL DE SIGNALISATION	660 cm³ typ 836-6
--------------	--	---

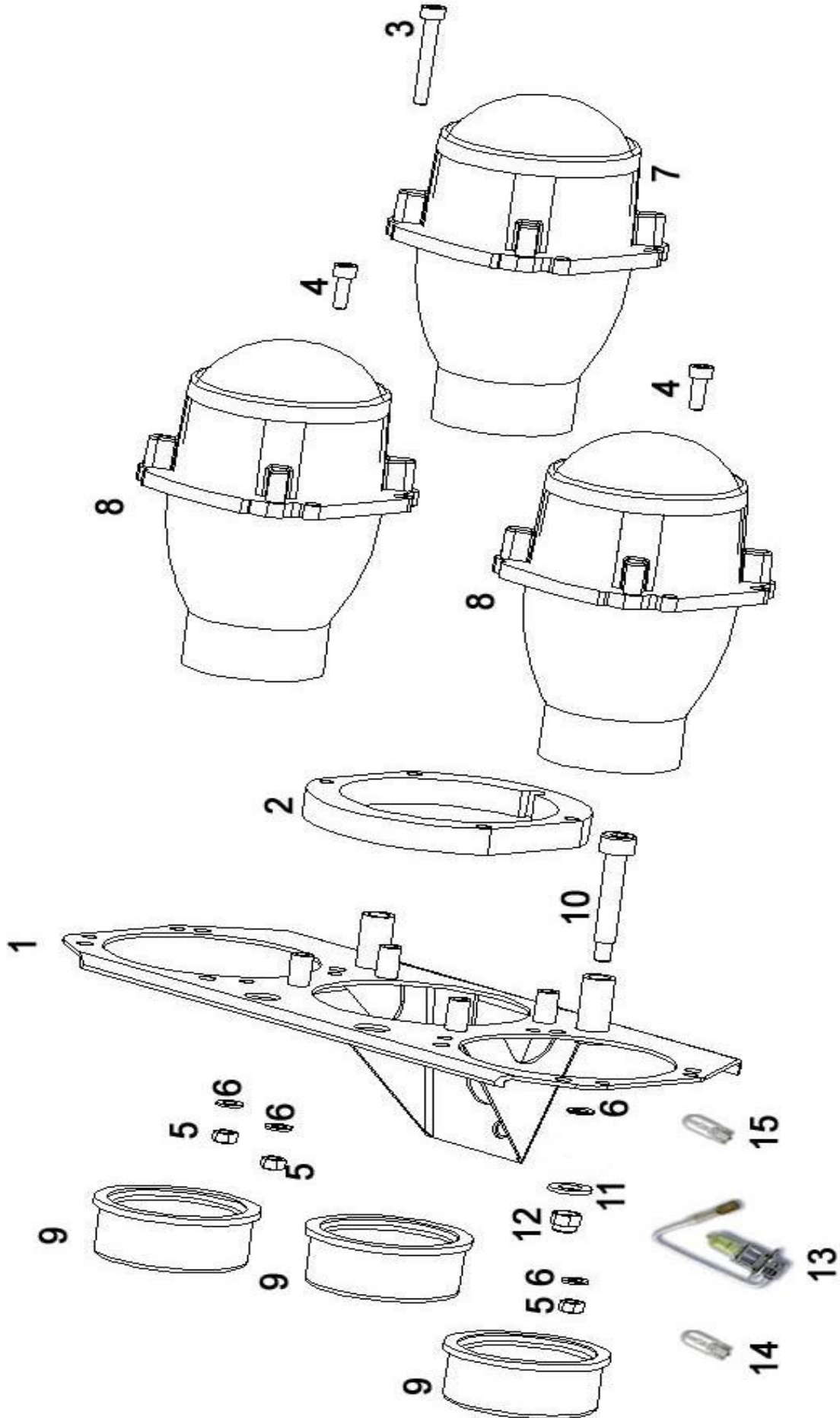
1	83662530	1	SMĚROVKA PRAVÁ PŘEDNÍ	BLINKLEUCHTE VORDERE RECHTS	FRONT RIGHT INDICATOR ASSEMBLY	CLIGNOTANT AVANT DROIT
2	83662535	1	SMĚROVKA LEVÁ PŘEDNÍ	BLINKLEUCHTE VORDERE LINKS	FRONT LEFT INDICATOR ASSEMBLY	CLIGNOTANT AVANT GAUCHE
4	311120115100	(4)	MATICE M10x1,25 ČSN 021401.25	MUTTER M10x1,25	NUT M10x1,25	ECROU M10x1,25
5	311214010102	(4)	PODLOŽKA 10 ČSN 021740.05	UNTERLAGSCHEIBE 10	WASHER 10	RONDELLE 10
6*	451983668215	1	ZADNÍ SVÍTILNA ZADNÍ ICIE 9035	SCHLUßBREMS ICIE 9035	REAR LIGHT ICIE 9035	FEU ARRIÈRE ICIE 9035
7*	311129214060	2	MATICE M6 SAMOJISTÍCÍ 021492	MUTTER M6	NUT M6	ECROU M6
8*	311212610064		PODLOŽKA 6,4 ČSN 021726.15	UNTERLAGSCHEIBE 6,4	WASHER 6,4	RONDELLE 6,4
9*	45196259046		PODLOŽKA	UNTERLAGSCHEIBE	WASHER	RONDELLE
10	443321302507	1	HOUKAČKA	KLAKSON	HORN	AVERTISSEUR
11	83662621	1	DRŽÁK KLAKSONU I.	KLAKSONSHALTER I.	HOLDER OF HORN I.	AVERTISSEUR POIGNEÉ I.
12	83662623	1	DRŽÁK KLAKSONU II.	KLAKSONSHALTER II.	HOLDER OF HORN II.	AVERTISSEUR POIGNEÉ II.
13	83662520	1	BLIKAČ ZADNÍ LEVÝ	BLINKLEUCHTE HINTERE, LINKE	REAR INDICATOR LEFT	CLIGNOTANT ARRIER GAUCHE
14	83662530	1	BLIKAČ ZADNÍ PRAVÝ	BLINKLEUCHTE HINTERE, RECHTE	REAR INDICATOR RIGHT	CLIGNOTANT ARRIER DROIT

			ALTERNATIVA	VARIANTE	ALTERNATIVE	VARIANTE
*						
6	451983668621	1	ZADNÍ SVÍTILNA ZADNÍ LED	SCHLUßBREMS LED	REAR LIGHT LED	FEU ARRIÈRE LED
7	311129214050	2	MATICE M5 SAMOJISTÍCÍ 021492	MUTTER M5	NUT M5	ECROU M5
8	311212610053		PODLOŽKA 5,3 ČSN 021726.15	UNTERLAGSCHEIBE 5,3	WASHER 5,3	RONDELLE 5,3



65**PŘEPÍNAČE - SCHALTER - CHANGE-OVER SWITCH - COMMUTATEURS****660 cm³
typ 836-6**

1	B	83665031	1	PŘEPÍNAČ PRAVÝ ÚPLNÝ (VČETNĚ RUKOJETI OVLÁDÁNÍ PLYNU)	RECHT GASGRIFF- UMSCHALTER MIT KABEL KOMPL.	R.H.SIDE GAS GRIP, CHANGE OVER SWITCH COMP..	COMMUTATEUR DROIT COMPL. AVEC POIGNEE Y COMPRIS COMMANDE DE GAZ
2	A	83665011	1	PŘEPÍNAČ LEVÝ ÚPLNÝ (VČETNĚ PÁČKY OVLÁDÁNÍ SYTÍČE)	LINKS UMSCHALTER KOMPL.	L.H.SIDE CHANGE OVER SWITCH COMP.	COMMUTATEUR GAUCHE COMPL.
3	A	451983646165	1	RUKOJEŤ LEVÁ	LINKS GRIFF.	LEFT GRIP	POIGNÉE GAUCHE



1	83630306	B	1	DESKA SVAŘ.	PLATTE GESCHWEIßT	COVER WELDET	COUVERCLE
2	451983630307		1	PODLOŽKA	UNTERLAGSCHEIBE	WASHER	RONDELLE
3	309543140426		4	ŠROUB M4X45 ČSN 021143.55	SCHRAUBE M4X45	SCREW M4X45	VIS M4X45
4	309543140414		8	ŠROUB M4X16 ČSN 021143.55	SCHRAUBE M4X16	SCREW M4X16	VIS M4X16
5	311129214040		12	MATICE M4 ČSN 021492.25	MUTTER M4	NUT M4	ECROU M4
6	311210210043		24	PODLOŽKA 4,3 ČSN 021702.15	UNTERLAGSCHEIBE 4,3	WASHER 4,3	RONDELLE 4,3
7	451983667303		1	SVĚTLOMET DÁLKOVÝ	FERNSCHEINWERFER	DISTANCE LIGHT	PHARE DE ROUTE A LONGUE PORTEE
8	451983667304		2	SVĚTLOMET TLUMENÝ	SCHEINWERFER GEDROSSELT	DIMMED LIGHT	FEU DE CODE
9	451983667314		3	KRYT SVĚTLOMETU PRYŽOVÝ	GUMMIABDECKUNG DES SCHEINWERFERS	HEADLIGHT RUBBER COVER	COUVERCLE DE PHARE EN CAOUTCHOUC
10	83630308		2	ŠROUB UPRAVENÝ	SCHRAUBE	SCREW	VIS
11	311212610064		2	PODLOŽKA 6,4 ČSN 021726.15	UNTERLAGSCHEIBE 6,4	WASHER 6,4	RONDELLE 6,4
12	311129214060		2	MATICE M6 ČSN 021492.25	MUTTER M6	NUT M6	ECROU M6
13	451983670032		1	ŽÁROVKA 12V 55W H3 pat. PK22s	GLÜHLAMPE 12V 55W H3 PK22s	BULB 12V 55W H3 PK22s1	AMPOULE 12V55W H3 PK212s
14	451983670017		2	ŽÁROVKA 12V 3W W2, 1x9,5 d.	GLÜHLAMPE 12V 3W W2, 1x9,5 d.	BULB 12V3W W2, 1X9,5d	AMPOULE 12V3W W2, 1X9,5d
15	451983670026		2	ŽÁROVKA 12V W5W	GLÜHLAMPE 12V W5W	BULB 12V W5W	AMPOULE 12VW5W

KATALOG NÁHRADNÍCH DÍLŮ JAWA 660 Sportard, typ/836-6.

Vydání pro 1. korekci

Přejímání textových a obrazových informací, uvedených v tomto katalogu k dalšímu autorství a publikování je zakázáno. Kresby dílů motoru byly dodány s dokumentací

Všechny nároky vyplývající ze zákona o autorském právu náleží výlučně JAWA Moto spol. s r.o. Týnec nad Sázavou.
Zpracoval: OTS-TÚ.

VYDÁVÁ:

Obchodně technická služba, dokumentační oddělení, JAWA Moto spol. s r. o.,
Týnec nad Sázavou. 2011

© JAWA Týnec nad Sázavou JAWA Moto spol. s r.o., Česká Republika