

JAWA



250

typ 597

KATALOG NÁHRADNÍCH DÍLŮ KATALOG DER ERSATZTEILE CATALOGUE OF SPARE PARTS



597 00 012

©JAWA Moto spol. s r. o., Brodce 35, Týnec nad Sázavou CZECH REPUBLIC
2008

59700012

JAWA 250/597

KATALOG NÁHRADNÍCH DÍLŮ
KATALOG DER ERSATZTEILE
CATALOGUE OF SPARE PARTS



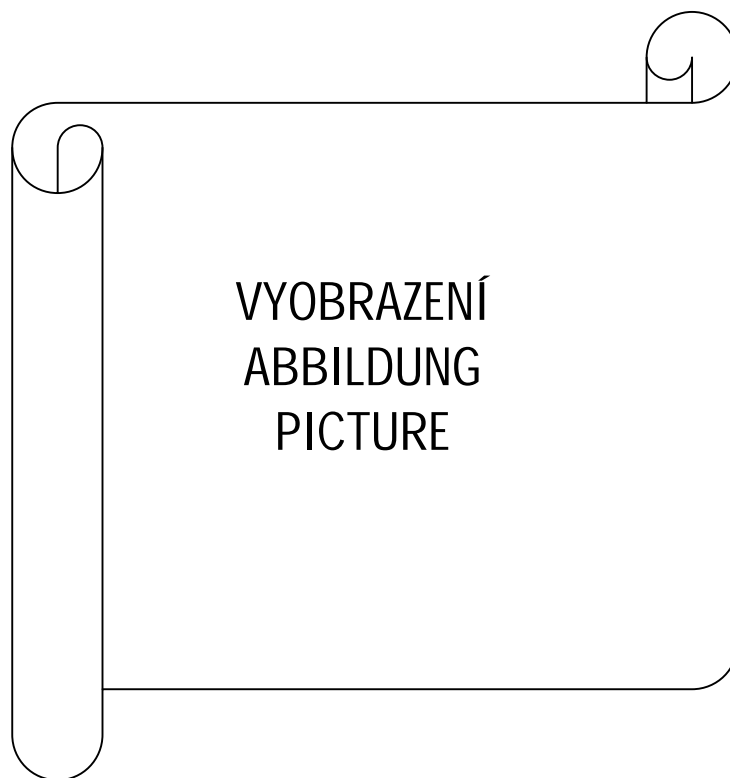
© JAWA Moto spol. s r. o., Brodce 35, Týnec nad Sázavou CZECH REPUBLIC

2008

SKUPINA GRUPPE GROUP	OBSAH-INHALT-CONTENE ----- JAWA 250 cm ³ typ 597 -----	STRANA SEITE PAGE
----------------------------	--	-------------------------

01	VÝFUK	AUSPUFF	EXHAUST	6
03	KRYT ŘETĚZU	KETTENVERKLEIDUNG	CHAIN COVER	8
04	TLUMIČ SÁNÍ	SAUGDÄMPFER-KÖRPERS	INTAKE SILENCER	10
10,11	MOTOR, MOTOROVÁ SKŘÍŇ	MOTOR, KURBELGEMÄUSE	ENGINE, CRANKCASE	12
11	LEVÉ VÍKO	GEHÄUSDECKEL LINKS	LEFT COVER	14
12	KLIKOVÝ HŘÍDEL	KURBEWELLE	CRANKSHAFT	16
13	VÁLEC	ZYLINDER	CYLINDER	18
13	BOČNÍ KRYT HLAVY VÁLCE	ZYLINDERKOPF SEITENDECKEL	CYLINDER HEAD SIDE COVER	20
13	HLAVA VÁLCE	ZYLINDERKOPF	CYLINDER HEAD	22,24
14	VENTILOVÝ ROZVOD	OBENSTEUERUNG	VALVE TRAIN	26
14	NAPÍNÁK ŘETĚZU VAČKOVÉHO HŘÍDELE	KETTENSPANNER DER NOCKENWELLE	CAM CHAIN TENSIONER	28
15	OLEJOVÉ ČERPADLO	OILPUMPE	OIL PUMP	30
16	KARBURÁTOR	VERGASER	CARBURETTOR	32
19	ALTERNÁTOR	GENERATOR	STROMAGREGAT	34
22	PŘEVODOVKA	GETRIEBE	TRANSMISSION	36
24	SPOUŠTĚČ MOTORU	ANLASSERMOTOR	STARTING MOTOR	38,40
24	ŘAZENÍ	SCHALTUNG	SPINDLE	42
28	SPOJKA	KUPPLUNG	CLUTCH	44
28	PÁKA SPOJKY, PRAVÉ VÍKO	KUPPLUNGSCHEBEL, RECHTER DECKEL	CLUTCHLEVER, RIGHT CRANKCASE	46
30	RÁM	RAHME	FRAME	48
30	ZADNÍ VIDLICE	HINTEGABEL	REARFORK	50
33,34,35	ZADNÍ BLATNÍK, SEDLO, ZADNÍ PÉROVÁNÍ	HINER KOTTLÜGEL, SITZ, HINTERRADFEDERUNG	REAR MUDGUARD, SEAT, REAR SUSPENSION	52
36	SCHRÁNKY A KRYTY	KÄSTEN UND ABDECKUNGEN	BOXES AND COVERS	54
37	STUPAČKY	FÜßRASTE	FOOTREST	56
37	PEDÁL BRZDY	BREMSEODAL	BREKE PEDAL	58
37	STOJÁNEK	STÄNDER	STAND	60
38	PALIVOVÁ NÁDRŽ	KRAFTSTOFFBEHÄLTER	FUEL TANK	62
40	PŘÍSTROJOVÝ PANEL	INSTRUMENTENBRETT	INSTRUMENT PANEL	64
41	PŘEDNÍ VIDLICE	VORDEGEBEL	FRONT FORK	66,68
43	PŘEDNÍ BLATNÍK	VORDERER KOTTLÜGEL	FRON MUDGUARD	70
46	ŘÍDITKA	LENKSTANGE	HANDLEBARS	72
51	PŘEDNÍ KOLO	VORDERRAD	FRONT WHEEL	74
52	PŘEDNÍ BRZDA	VORDERE BREMSE	FRONT BREAKES	76
56	ZADNÍ KOLO	HINTERRAD	REAR WHEEL	78
56	PŘEVODNÍK, VÍKO S ČELISTMI	MITNEHMER, DECKEL MIT BREMSBACKEN	SPROCKET, BACK PLATE WITH BRAKE	80
60	KABELY	KABELBAND	CABLES	82
62	SIGNÁLNÍ PŘÍSTROJE	SIGNALGERÄTTE	INDICATING INSTRUMENTS	84
63,65	PŘEPÍNAČE, SPÍNACÍ SKŘÍŇKA	UMSCHALTER, SCHALKUSTEN	SWITCHES, SWITCHES BOX	86
67	SVĚTLOMET	SCHEINWERFER	HEADLIGHT	88
68,69	ZADNÍ SVÍTLNA, AKUMULÁTOR	SLUSSLIGHT, BATTERIE	TAIL LAMP, BATTERY	90
71	NÁRADÍ	WERKZEUG	TOOLS	92

SKUPINA
GRUPPE
GROUP



POZNÁMKA:

Vyhrazujeme si právo změn vzniklých vývojem proti vyobrazení nebo popisům v tomto katalogu.

BEMERKUNG:

Wir behalten uns das Recht der Änderrungen der Abbildung- Aeschreibungen in diesem Katalog vor welche während der Entwicklung entstanden

NOTE:

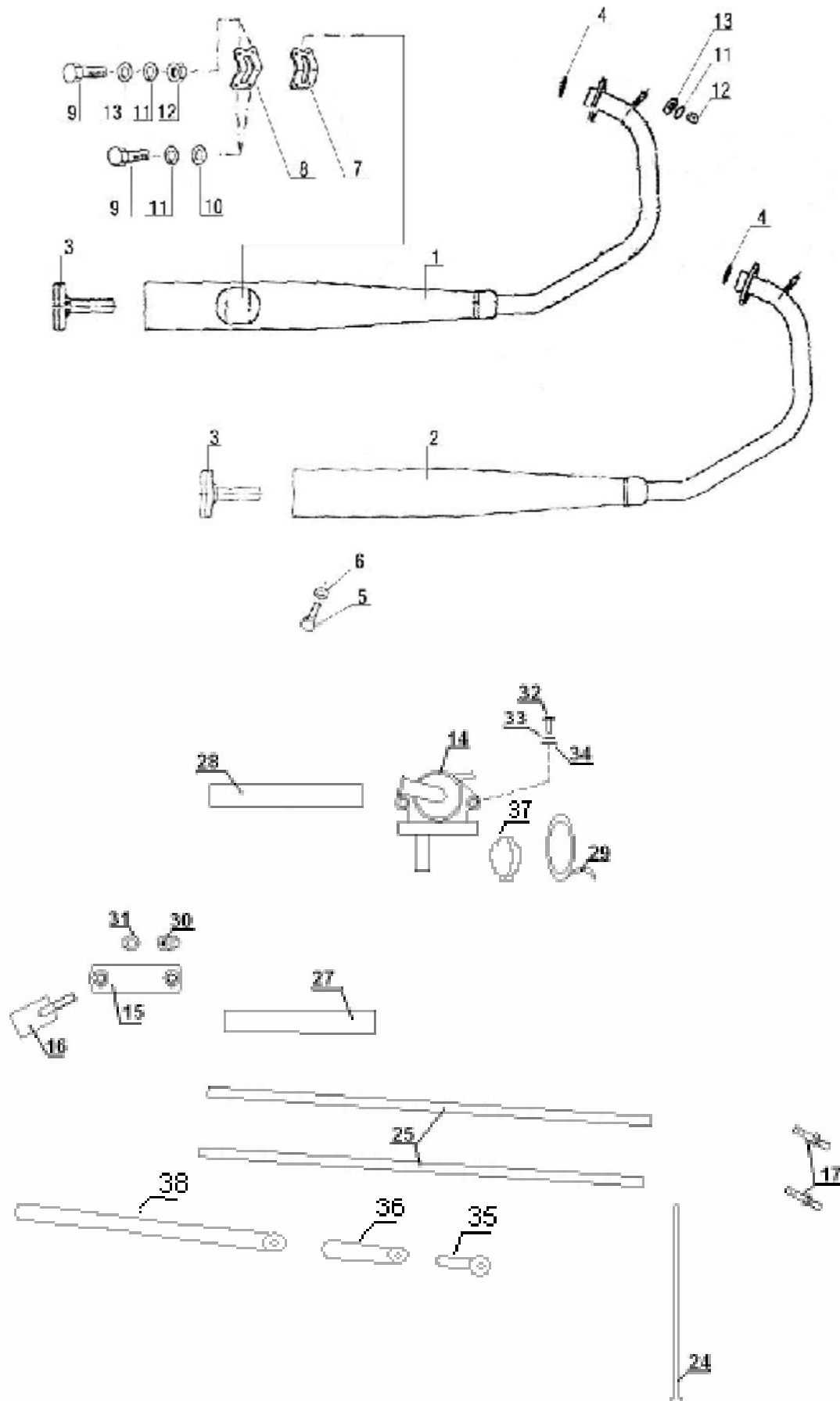
We reserve the right to make changes to resulting developments if in contradiction with the illustration or descriptions stated in this catalogue.

02

NÁZEV SKUPINY – GRUPPENBENENUNG - DESCRIPTION OF GROUP



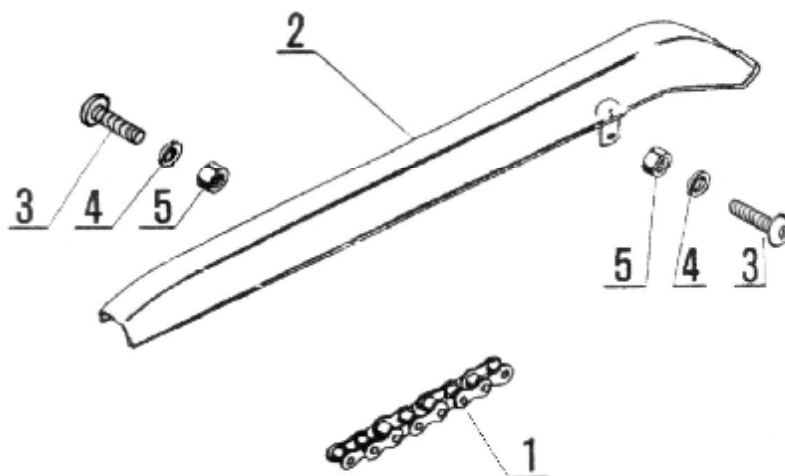
		Česky	Deutsch	English	
00	000000000	00	XYXYXYXYXYXY	XZXZXZXZXZXZ	XXXXXXXXXXXXX
SKUPINA GRUPE GROUP		POJMENOVÁNÍ DÍLU	BEZEICHNUNG DES TEILES	DESCRIPTION OF PART	
		POČET KUSŮ V UVEDENÉ SESTAVĚ PRO JEDEN MOTOCYKL	STÜCKZAHL FÜR EIN MOTORRAD IN ZUSAMMENSTELLUNG	QUANTITY OF PARTS REQUIRED FOR ONE MOTORCYCLE	
		POVRCHOVÁ ÚPRAVA (PŘI OBJEDNÁVÁNÍ DÍLŮ V BAREVNÉM PROVEDENÍ NUTNO DOPSAT VŽDY PÍSMENO ZNAČÍCÍ BARVU)	OBERFLÄCHEN-GESTALTUNG	SURFACE FINISH	
x		OZNAČUJE BAREVNÉ PROVEDENÍ	FARBBEZEICHNUNG KODE	INDICATES COLOUR CODING	
		B - ČERNÁ (RAL 9005)	SCHWARZ (RAL 9005)	BLACK (RAL 9005)	
		D - BÍLÁ (RAL 9003)	WEIß (RAL 9003)	WHITE (RAL 9003)	
		G - MODRÁ (RAL 5002)	BLAU (RAL 5002)	BLUE (RAL 5002)	
		J - STŘÍBRNÁ METALIZA (RAL 9006)	SILBER METALIZE (RAL 9006)	SILVER METALIC (RAL 9006)	
		K - MODRÁ METALIZA (G 1077 BLAU 9437)	BLAU METALIZE (G 1077 BLAU 9437)	BLUE METALIC (G 1077 BLAU 9437)	
		N - ČERVENÁ (SYNPO JT 83)	DUNKELROT (SYNPO JT 83)	DARK RED (SYNPO JT 83)	
		P - ZELENÁ (RAL 6018)	GRÜN (RAL 6018)	GREEN (RAL 6018)	
		R - ČERVENÁ (RAL 3020)	ROT (RAL 3020)	RED (RAL 3020)	
		S - ZELENÁ METALIZA (64 N5)	GRÜN METALIZE (64 N5)	GREEN METALIC (64 N5)	
		T - ČERVENĚ VIŠŇOVÁ (Č. 8850)) RAL	ROT KIRSCH (No: 8850)) RAL	RED CHERRY (No: 8850)) RAL	
		U - ŽLUTÁ (RAL 1028)	GELB (RAL 1028)	YELLOW (RAL 1028)	
		X - ZÁKLADNÍ BARVA	GRUNDFARBE	GROUND COLOUR	
		Z - LESKLÝ CHROM	CHROMGLANZ	HIGH-GLOSS CHROM	
		OZNAČENÍ VÝROBCE	INTERNE BEZEICHNUNG DE HERSTELLERS	MANUFACTURERS DESIGNATION	
		A = LEVÁ STRANA B = PRAVÁ STRANA	LINKS RECHTS	L.H.SIDE R.H.SIDE	
		POLOŽKA, TĚŽ ČÍSLO UVEDENÉ U PŘÍSLUŠNÉHO DÍLU	POSITION, AUCH BEZEICHNUNG, DES BETREFFENDEN TEILES IN DER ABBILDUNG	ITEM OR POSITION, NO. USED ALSO IN ILLUSTRATIONS, DRAWINGS	
		SAMOSTATNĚ SE NEDODÁVÁ	SELBST IST NICHT LIEFERN	INDEPENDENT IS NOT SUPPLY	



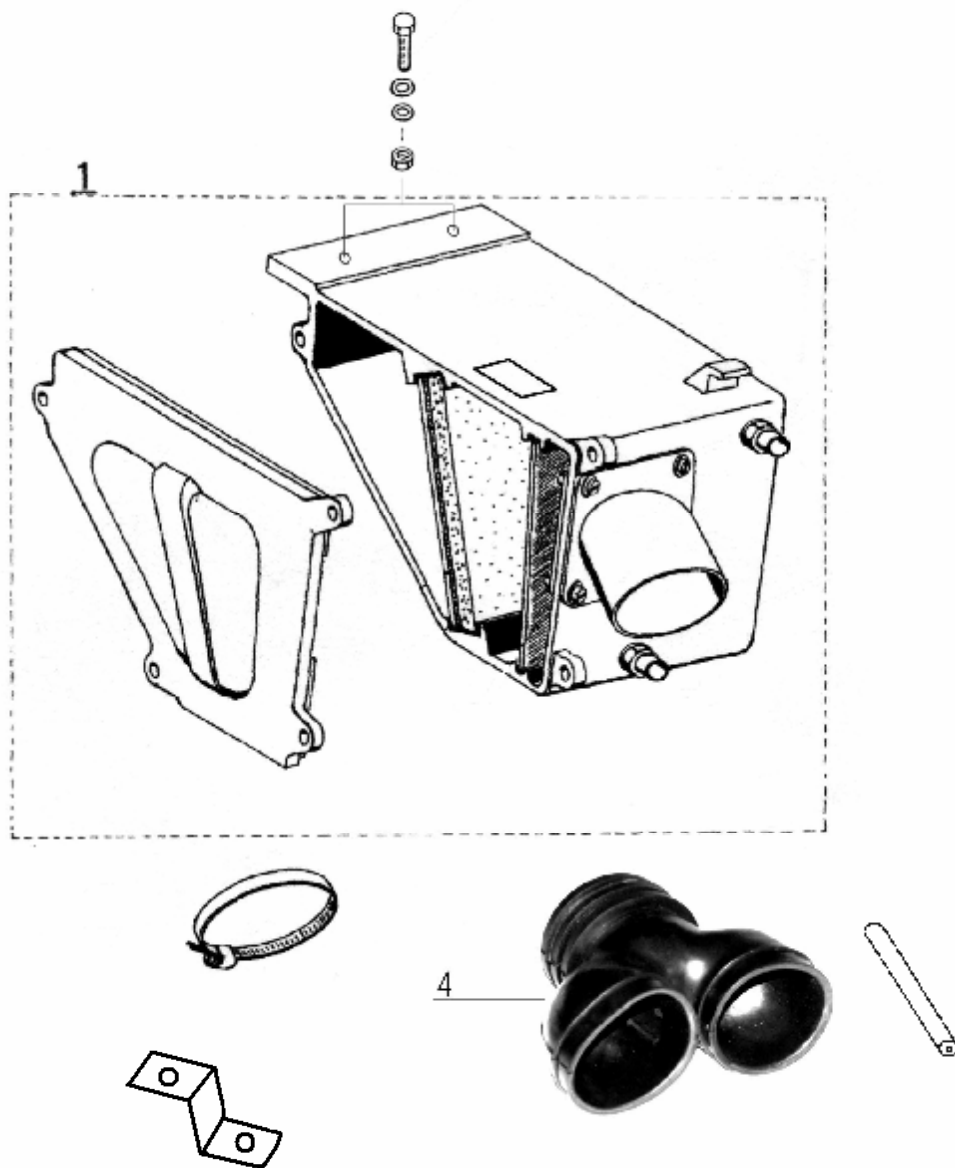
1	(*)	59701176	1	Výfuk svařený levý	Ausputt L.	Exhaust L.
2	(*)	59701175	1	Výfuk svařený pravý	Ausputt R.	Exhaust R.
3		59701145	1	Víčko úplné		
4		6025120	2	Těsnící kroužek C92x38 DIN7603	Ausputtdichtung	Exhaust packány
5		309203140408	4	Šroub M4x8 ČSN 021103.25	Schraube	Bolt
6		311213510043	4	Kříž. prohnutá podl. 4,3NJ 5,65	Scheibe	Washer
7		64001221	1	Držák levý	Halter L.	Holder L.
8		64001321	1	Držák pravý	Halter R.	Holder R.
9		309203140814	8	Šroub M8x16 ČSN 021103.25	Schraube	Screw
10		278435301502	4	Podložka	Scheibe	Washer
11		311214010082	10	Podložka 8 ČSN 021740.05	Scheibe	Washer
12		311120114080	6	Matice M8 ČSN 021401.15	Mutter	Nut
13		311210210084	6	Podložka 8,4 ČSN 021702.15	Scheibe	Washer
14	(*)	451959701185	2	Ventil sekundárního vzduchu	Sekundärluftventil	Valve
15	(*)	59701170	1	Držák	Halter	Holder
16	(*)	59701180	1	Třmen	Schelle	Tork
17		59701187	2	Přívod (doV. 2008)	Auschluss	Inlet
24		283229000000	4	Pásek vázací	Band	Clamp strap
25		59701111	2	Hadice sání - ventil	Schlauch einlas-ventil	Tube inlet-valve
27	(*)	59701167	1	Hadice levá – ventil výfuku	Schlauch (links)ventil-auspuff	Tube (left) valve-exhaust
28	(*)	59701109	1	Hadice pravá - ventil výfuku	Schlauch (rechte)ventil-auspuff	Tube (right) valve-exhaust
29	(*)	548241050070	2	Hadicová spona 12-20	muffa	Holder
30		311129214060	2	Matice M6 ČSN 021492.25	Mutter	Nut
31		311212610064	2	Podložka 6,4ČSN 021726.15	Unterlagscheibe	Washer
32	(*)	309543160614	4	Šroub M6x16 ČSN 021143.55	Schraube	Bolt
33		311214010061	4	Podložka 6,1ČSN 021740.05	Unterlagscheibe	Washer
34		311210210064	4	Podložka 6,4ČSN 021726.15	Unterlagscheibe	Washer
35		451958616045	1	Tryska M4 č.70	Düse	Holder
36		451959701119	1	Držák trysky	Düse holter	Holder of nozzle
37		451959701107	4	Hadicová spona 10/7W4	Schlauchspange	Hose clip
38		59701112	1	Hadice EGR II.	Schlauch	Hose

Odlíšné díly od 08/2008 (díly označené „*“ se nepoužijí)

1		59701210	1	Výfuk svařený levý	Ausputt L.	Exhaust L.
2		59701260	1	Výfuk svařený pravý	Ausputt R.	Exhaust R.
14		59701290	1	Ventil sekundárního vzduchu	Sekundärluftventil	Valve
-		59701284	1	Rozpěrka	Abstandhalter	Spacer
-		309543140634	1	Šroub M6x65 ČSN02114355	Schraube	Screw
-		451959701291	1	Vysokoteplotní krytka SR1052 (montuje se na pravé sací hrdlo)	Hochtemperatur Deckel	High temperature cover

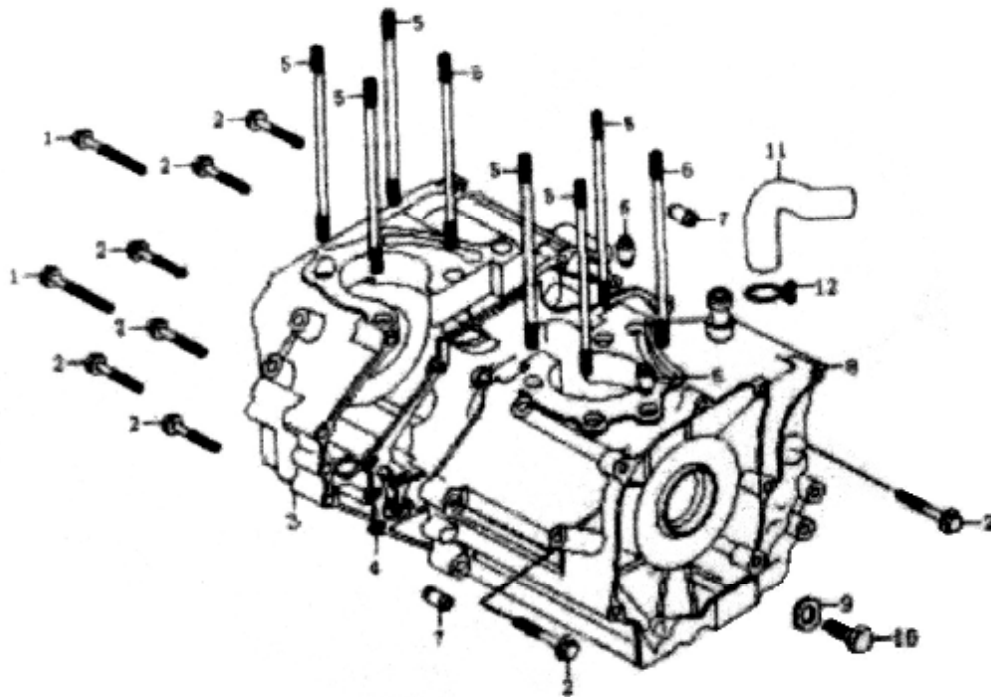


1	451959708012	1	Řetěz ISO520 M5/8"x1/8", 91článků + spojovací	Kette	Transmission chaîne
2	59703015	1	Kryt řetězu úplný	Abdeckung	Cover
3	451983603302	2	Šroub M6x12	Schraube	Screw
4	311212610064	2	Podložka 6,4 ČSN 021726.15	Unterlagscheibe	Washer
5	311129214060	2	Matice M6 ČSN 021492.25	Mutter	Nut

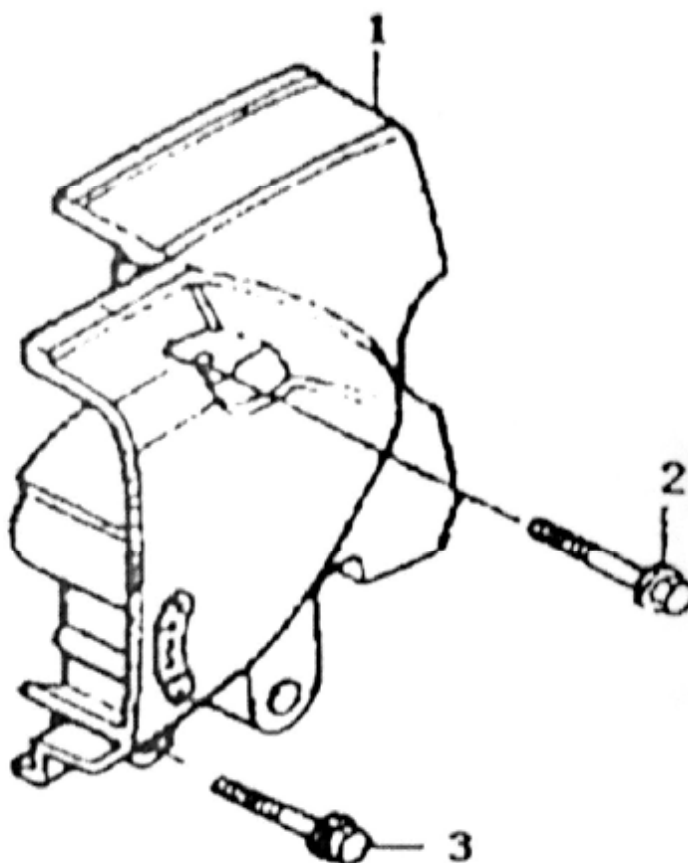




1	(*)	59704010	1	Těleso tlumiče úplné	Saugdämpferkörpers	Body of silencer
2		451981004047	2	Síto	Luftsieb	Inlet screen
3		451981004046	1	Čistící vložka	Luftfilter	Aircleaner
4		451959704016	1	Hrdlo tlumiče sání	Verbindungs-Einlassrohr	Induction silencer connection
Odlíšné díly od 09/2008 (díly označené „*“ se nepoužijí)						
1		59704100	1	Tlumič sání úplný	Saugdämpferkörpers	Intake silencer
Odlíšné díly pro použití ventilu sekundárního vzduchu (jeden ventil pro oba výfuky (díly označené „*“ se nepoužijí)						
1		59704115	1	Tlumič sání úplný	Saugdämpferkörpers	Intake silencer

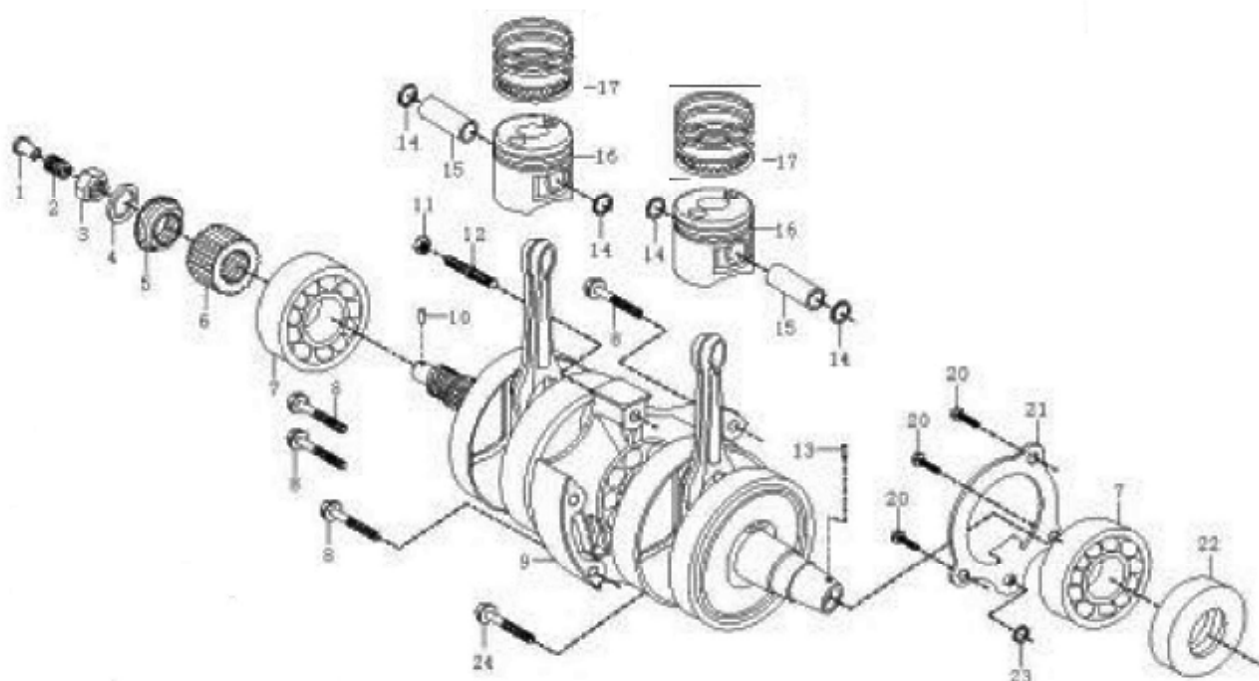


1	4519597301310606562	2	Šroub M6x65	Schraube	Bold
2	4519597301310604062	7	Šroub M6x40	Schraube	bold
3	4519597206300.100082	1	Skříň pravá	Rechte gemäuseteil komplet	Right cranke assy
4	4519597206210.012000	1	Těsnění	Dichtung	Washer
5	4519597206225.009000	8	Svorník	Ankerbolzen	Stud bolt
6	4519597320066080142	2	Pouzdro 8x14	Buchse	Pin 8x14
7	4519597320100120200	2	Pouzdro 12x20	Buchse	Pin 12x20
8	4519597206200.017082	1	Skříň levá	Linke gemäuseteil komplet	Left cranke assy
9	4519597307992004200	1	Podložka	Unterlegscheibe	Washer
10	4519597206211.002271	1	Šroub M12x1,5	Schraube	Plug drain M12x1,5
11	4519597206208.007000	1	Hadice	Schlaus	Breath pipe
12	4519597318116015102	1	Spona	Binder	Clip
-	59710010	1	Motor upravený	Motor	Engine

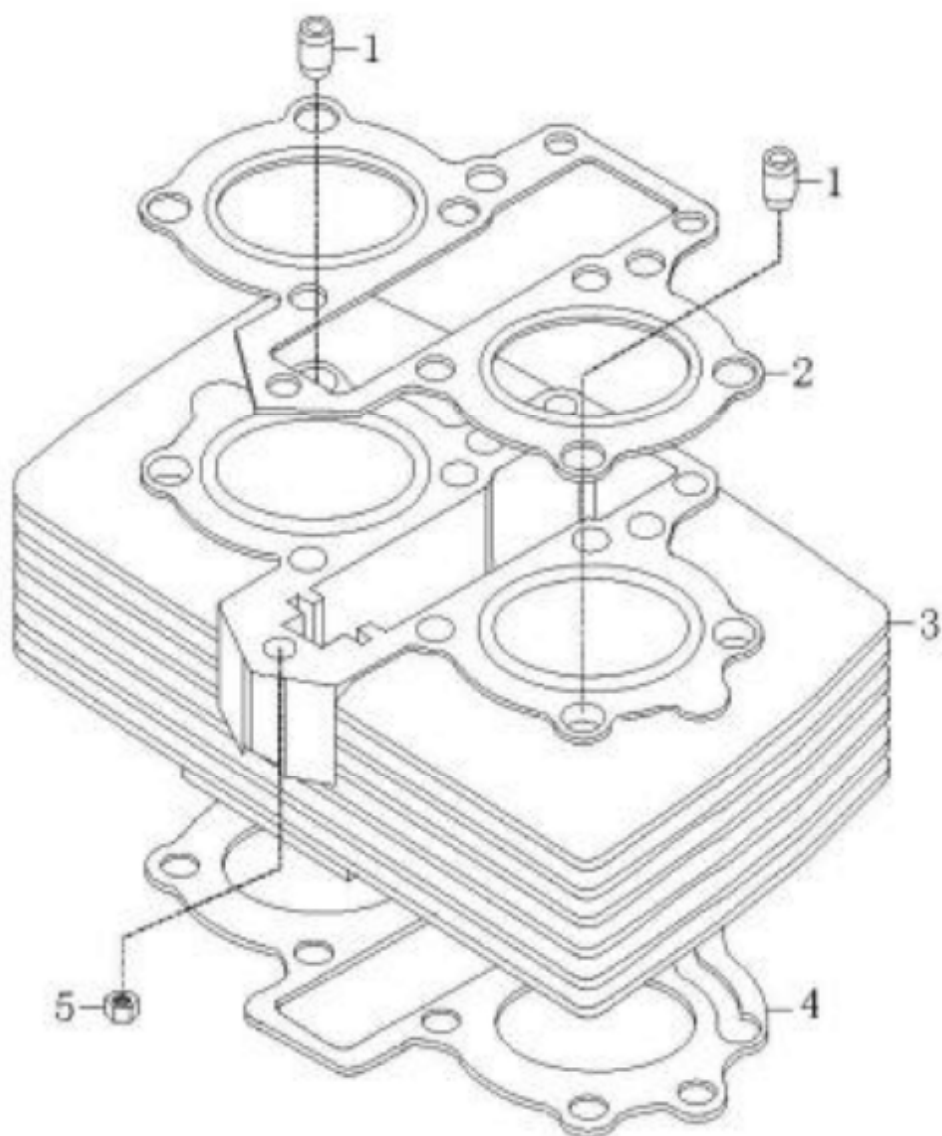




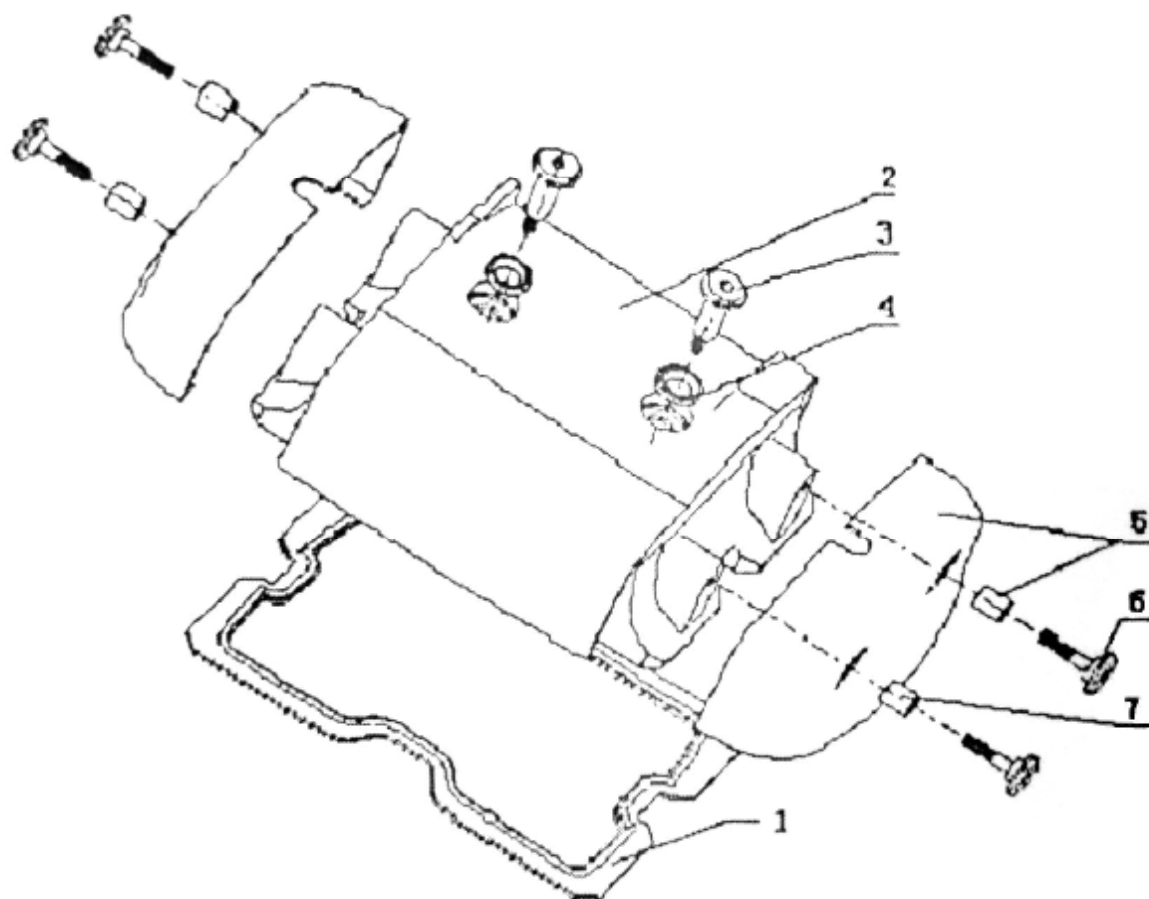
1		59710015	1	Kryt řetězového kola upr.	Kettendeckel	Sprocket cover trim
2		4519597301310606062	1	Šroub M6x60	Schraube M6x60	Bolt M6x60
3		4519597301310605562	1	Šroub M6x55	Schraube M6x55	Bolt M6x55



1	4519597208227.002000	1	Průch. oleje přítlačná	Oildurchgang	Joint, oil reserve
2	4519597208415.001000	1	Pružina	Feder	Spring
3	4519597304911600902	1	Matice	Mutter	Nut
4	4519597208229.006000	1	Podložka	Unterlag	Washer
5	4519597208217.001000	1	Kolo olejového čerpadla	Zahnrad	Gear, oil pump drive
6	4519597208216.002000	1	Kolo ozubené primární	Zahnrad	Gear, clutch drive
7	4519597312603650043	2	Ložisko 6305P53	Kugellager	Bearing
8	4519597301310803581	4	Šroub M8x35	Schraube	Bolt M8x35
9	4519597208100.021000	1	Kliková hřídel úplná	Kurbewelle	Crankshaftassy
10	4519597316012013813	1	Jehlový váleček P2x13,8	Nadel	Needle bearing P2x13.8
11	4519597304290600062	1	Matice M6	Mutter M6	Nut M6
12	4519597208417.001000	1	Svorník	Ankerbolzen	Stud bolt
13	4519597208226.001000	3	Pero	Feder	Pin
14	4519597208308.005000	4	Pojistka	Sicherungsring	Circlip
15	4519597208307.011000	2	Pístní čep	Kolbenchips	Pin, piston
16	4519597208300.027000	2	Píst	Kolben	Piston
17	4519597208106.010000	2	Pístní kroužky – sada	Kolbenringe-satz	Ring assy
20	4519597302220601662	3	Šroub M6x16	Schraube M6x16	Screw M6x16
21	4519597206107.001000	1	Deska	Platte	Plate, oil reserve
22	4519597317300552073	1	Gufero	Wellendichtung	Oil seal
23	4519597315171026510	1	O kroužek 7,1x2,65	O - ring	O - ring
24	4519597301310803081	1	Šroub M8x30	Schraube M8x30	Schraube

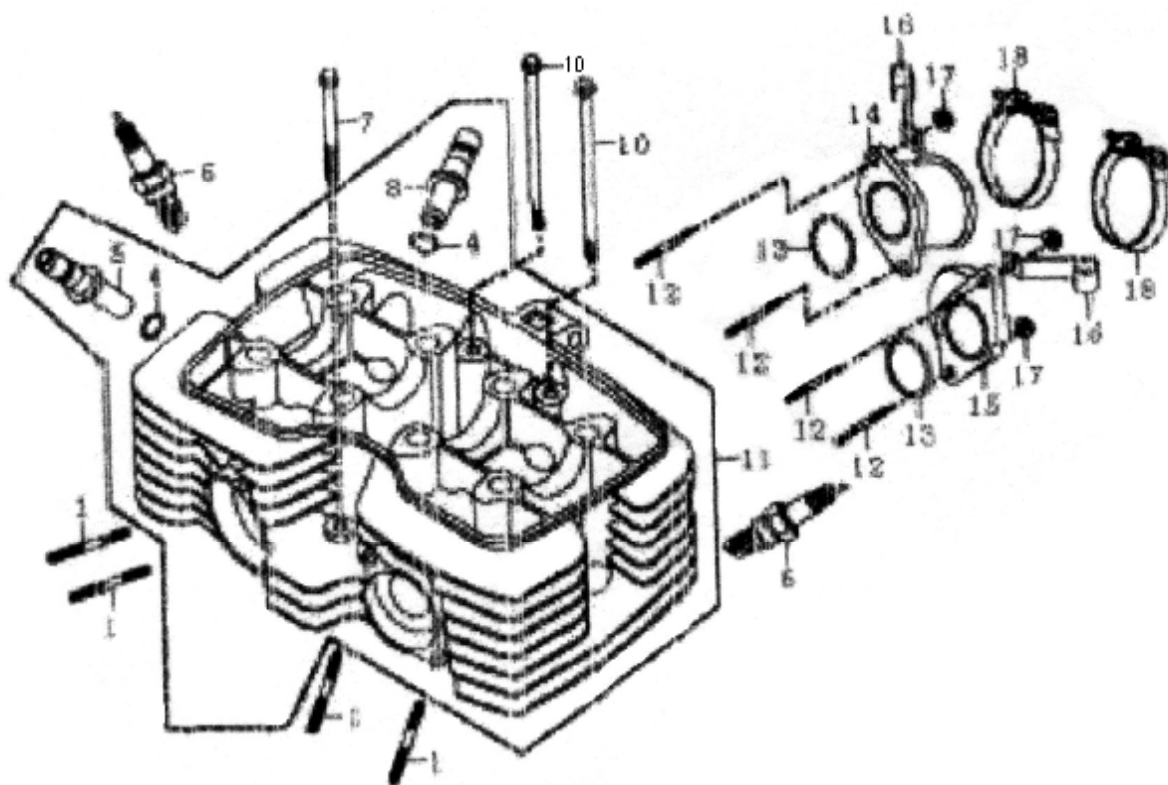


1		4519597320082100461	2	Středící pouzdro 10x16	Buchse	Dowelpin
2		4519597201206.024000	1	Těsnění pod hlavu	Zylinderkopfdichtung	Gasket, cylinder head
3		4519597204100.012082	1	Válec úplné	Zylinder	Cylinder assy
4		4519597204204.013000	1	Těsnění pod válec	Zylinderdichtung	Cylinder gasket
5		4519597304210600065	1	Matice M6	MutterM6	Nut M6



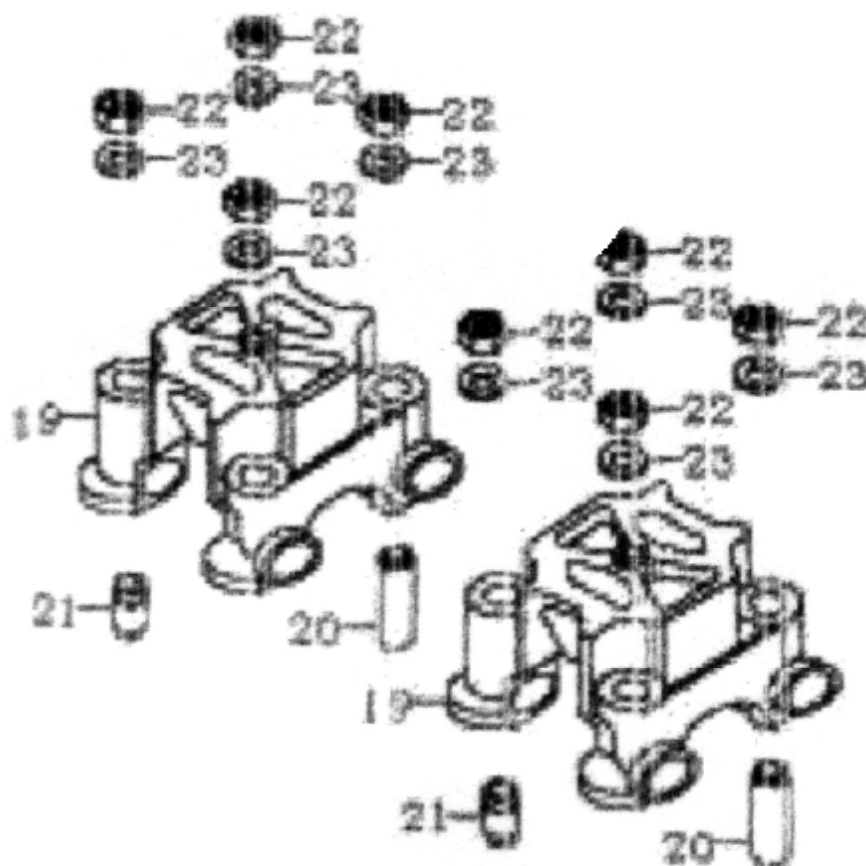


1		4519597201329.015000	1	Těsnění	Dichtung	Contact breager base
2		4519597201300.013472	1	Kryt hlavy válců	Deckel	Cover
3		4519597201313.003472	2	Šroub	Schraube	Bolt
4		4519597201330.003000	2	Podložka	Unterlagplatte	Washer
5		4519597201103.001472	2	Boční kryt	Seitendeckel	Side cover
6		4519597201313.001472	2	Šroub	Schraube	Bolt
7		451959730721N02F000	2	Pouzdro	busche	bush



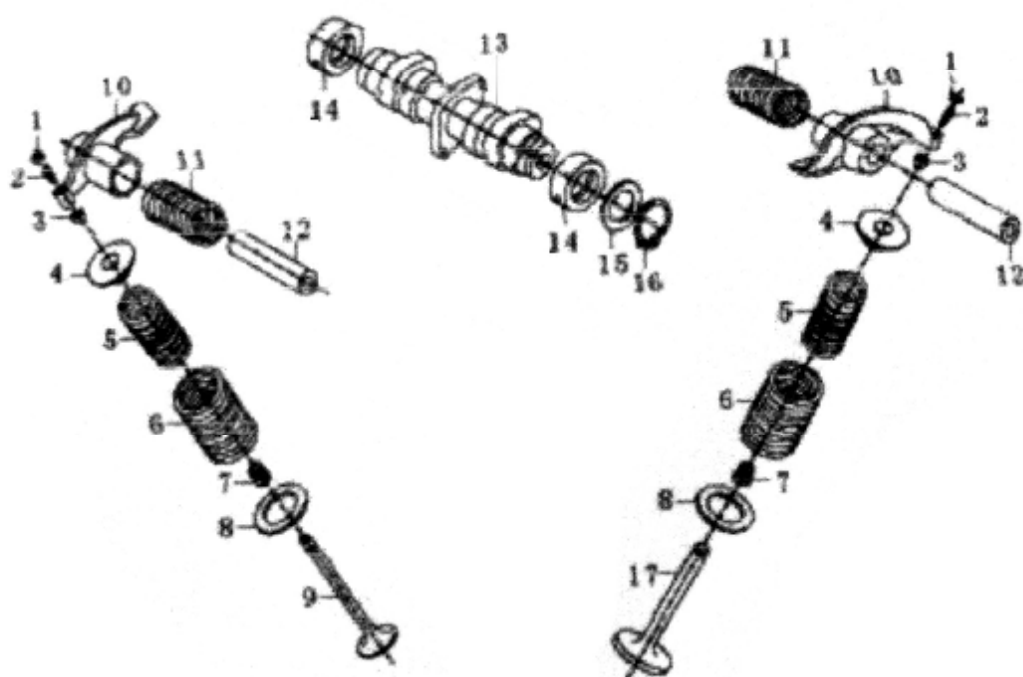


1		4519597201216.008571	4	Svorník M6x32-10.9	Stittschraube	Bolt
4		451959730505J01F000	4	O – kroužek 10x16	O – Ring	O – Ring
5		451959730207K02F000	2	Vedení výf.	Leitung	Guide, valve
6		59710030	2	Svíčka NGKCR7M5	Zündkerze NGKCR7M5	Spark plug NGKCR7M5
7		4519597302270500662	2	Šrouub M5x6	Schraube	Screw
8		451959730109K02F000	2	Vedení sací	Leitung	Guide, valve
10		4519597301320614582	2	Šroub M6x145	Schraube	Screw
11		4519597201100.009081	1	Hlava	Zylinderkopt	Head, cylinder
12		4519597303030601664	4	Svorník M6x16-10.9	Stitschraube	Bolt
13		4519597315125826510	2	O – kroužek 25,8x2,65	O – ring	O – ring
14		4519597202100.013000	1	Příruba sání pravá	Stutzenlansch r.	Pipe intakte r.
15		4519597202100.014000	1	Příruba sání levá	Stutzenlansch l.	Pipe intakte l.
16		451959730514K02F000	2	Spona	Schelle	Clamp
17		4519597304290600062	4	Matice M6	Mutter M6	Nut
18		4519597202104.004472	2	Spona	Schelle	clamp



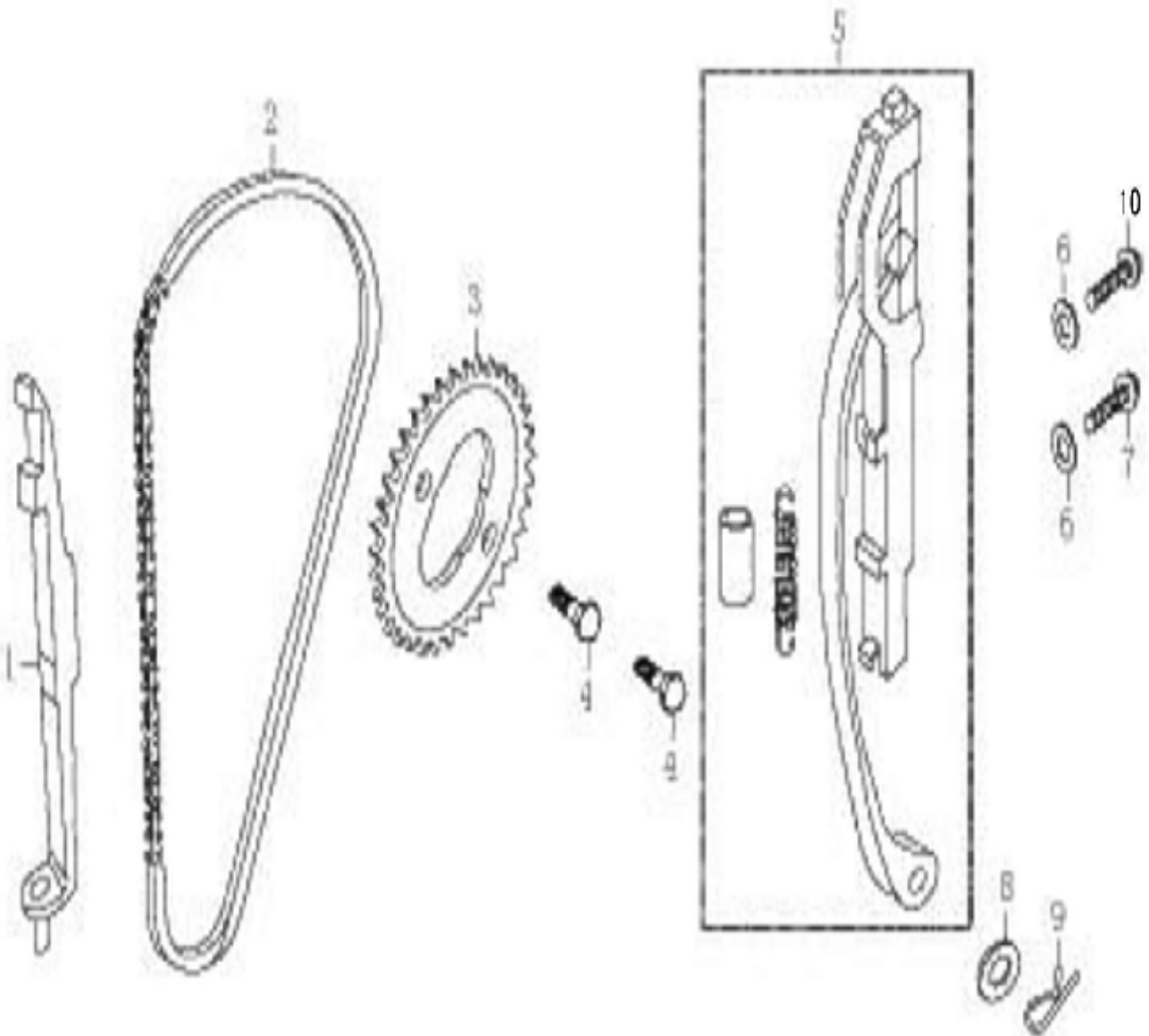


19		4519597203406.004000	2	Suport vahadel	ventilkipbebelhalter	Holder Camshaft
20		4519597320086100281	2	Centrální pouzdro Ø 10x28	Büchse	Dowel pin
21		4519597320086100161	2	Centrální pouzdro Ø 10x16	Büchse	Dowel pin
22		4519597304210800062	8	Maticice M8	Mutter M8	Nut M8
23		4519597307992203212	8	podložka	Unterlag scheinbe	Washer



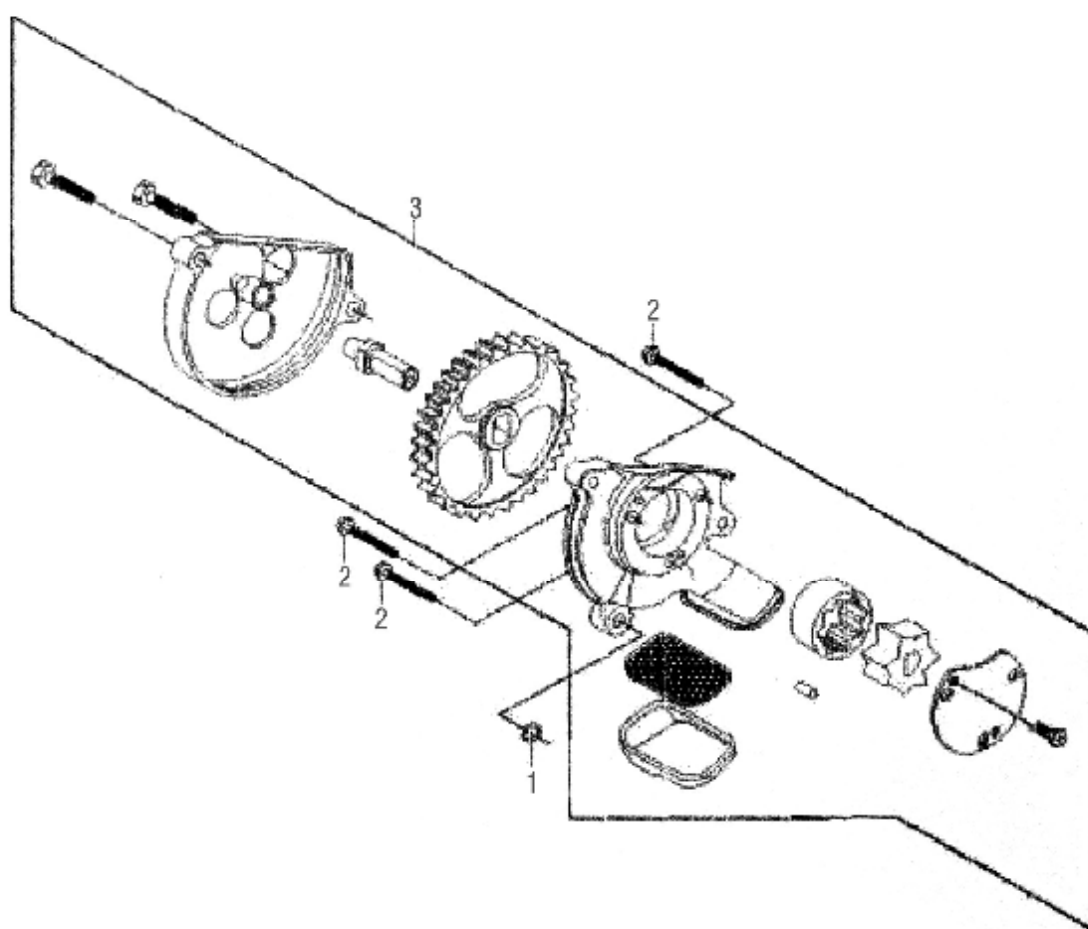


1		4519597203309.007000	4	Matice	Mutter	Nut
2		4519597203308.007000	4	Šroub	Schraube	Screw
3		4519597203206.002000	4	Klíčky	Keile	Clip
4		4519597203204.009000	4	Miska	Ventiltenderteller	Retainer, valve spring
5		4519597203203.003000	4	Vnitřní pružina	Innenventilfeder	Spring, inner
6		4519597203202.005000	4	Vnější pružina	Außenventilfeder	Spring, outer
7		4519597203106.001000	4	Těsnění	Dichtung	Oil seal
8		4519597203205.001000	4	Podložka	Unterlegscheibe	Retainer
9		4519597203201.013000	2	Výfukový ventil	Auslaßventil	Valve outtake
10		451959730301K02F940	4	Vahadlo ventilu	Ventilhebel	Arm, valve rocker
11		4519597203304.001000	4	Pružina vahadla	Feder	Spring rocker
12		4519597203306.007063	4	Osa vahadla	Kipphebelwelle	Axle, valve rocker arm
13		4519597203400.004000	1	Vačková hřídel	Nockenwelle	Camshaft
14		451959730413K02F000	2	Pouzdro	Büchse	Bush
15		451959730799200306A	1	Podložka	Unterlegscheibe	Washer
16		4519597308090200001	1	Pojistný kroužek	Sicherungsring	Circlip
17		4519597203200.014000	2	Sací ventil	Einlassventil	Valve intake



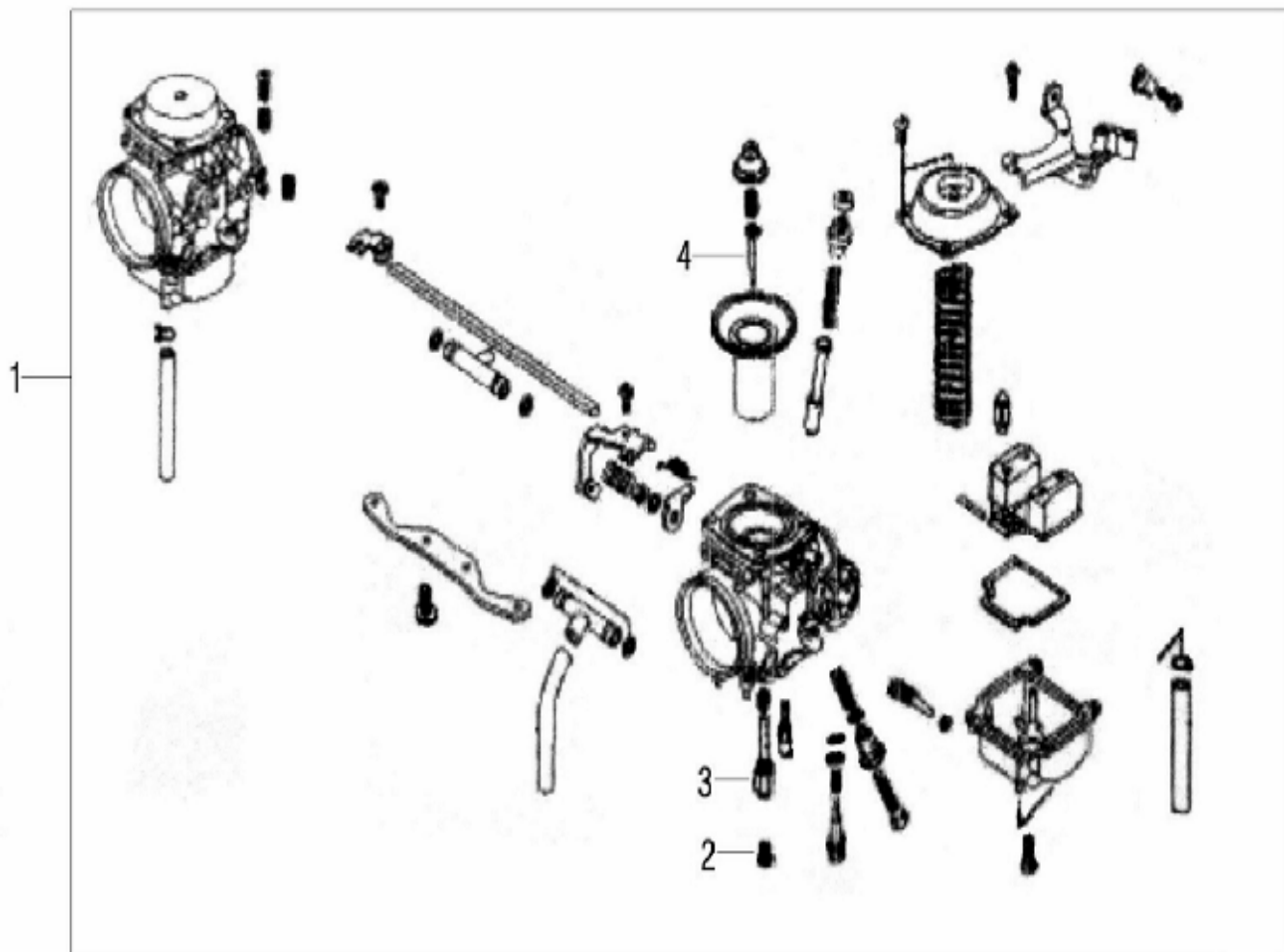
14**NAPÍNÁK ŘETĚZU VAČKOVÉHO HŘÍDELE-
KETTENSPELLER DER NOCKENWELLE-CAM CHAIN
TENSIONER**

1		4519597205102.011000	1	Napínací lista	Spannkettenteile	Camchain tensioner
2		4519597319101010981	1	Rozvodový řetěz	Nockenwellenkette	Timing chain
3		4519597203402.007000	1	Řetězové kolo	Kettenrad	Cam sprocket
4		4519597301990701281	2	Šroub M7x12	Schraube	Bolt
5		4519597205100.008000	1	Napínák úplný	Spanner vollständig	Chain plate assy
6		4519597307991506500	2	Podložka	Unterlagscheibe	Washer
7		451959727435N02F000	1	Šroub	Schraube	Bolt
8		4519597307991201611	1	Podložka	Unterlagscheibe	Washer
9		4519597205208.001000	1	Pojistka	Sicherung	Pin
10		4519597301990602462	1	šroub	Schraube	Bolt



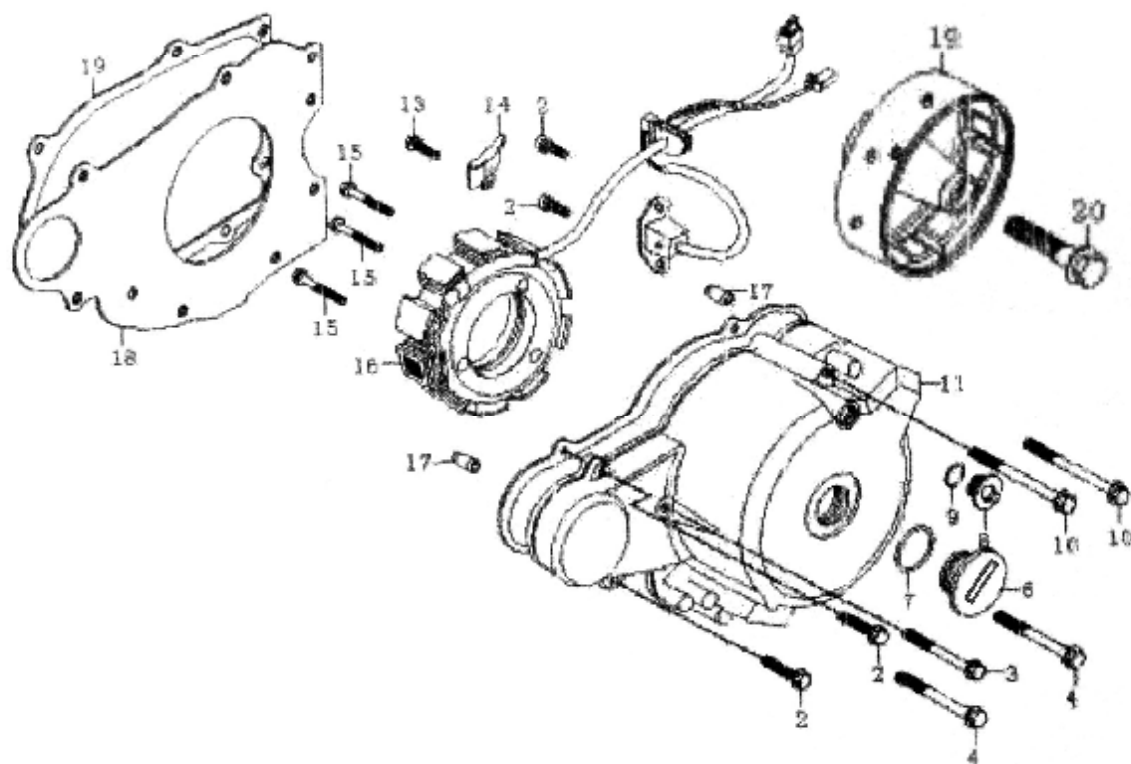


1	451959719214K02F000	1	O – kroužek 7,1x2,65	O –Ring 7,1x2,65	O–Ring 7,1x2,65
2	4519597302220603062	3	Šroub M6x30	Schraube M6x30	Screw M6x30
3	4519597219100.007000	1	Olejoyé čerpadlo úplné	Ölpumpe	Oil pump assy

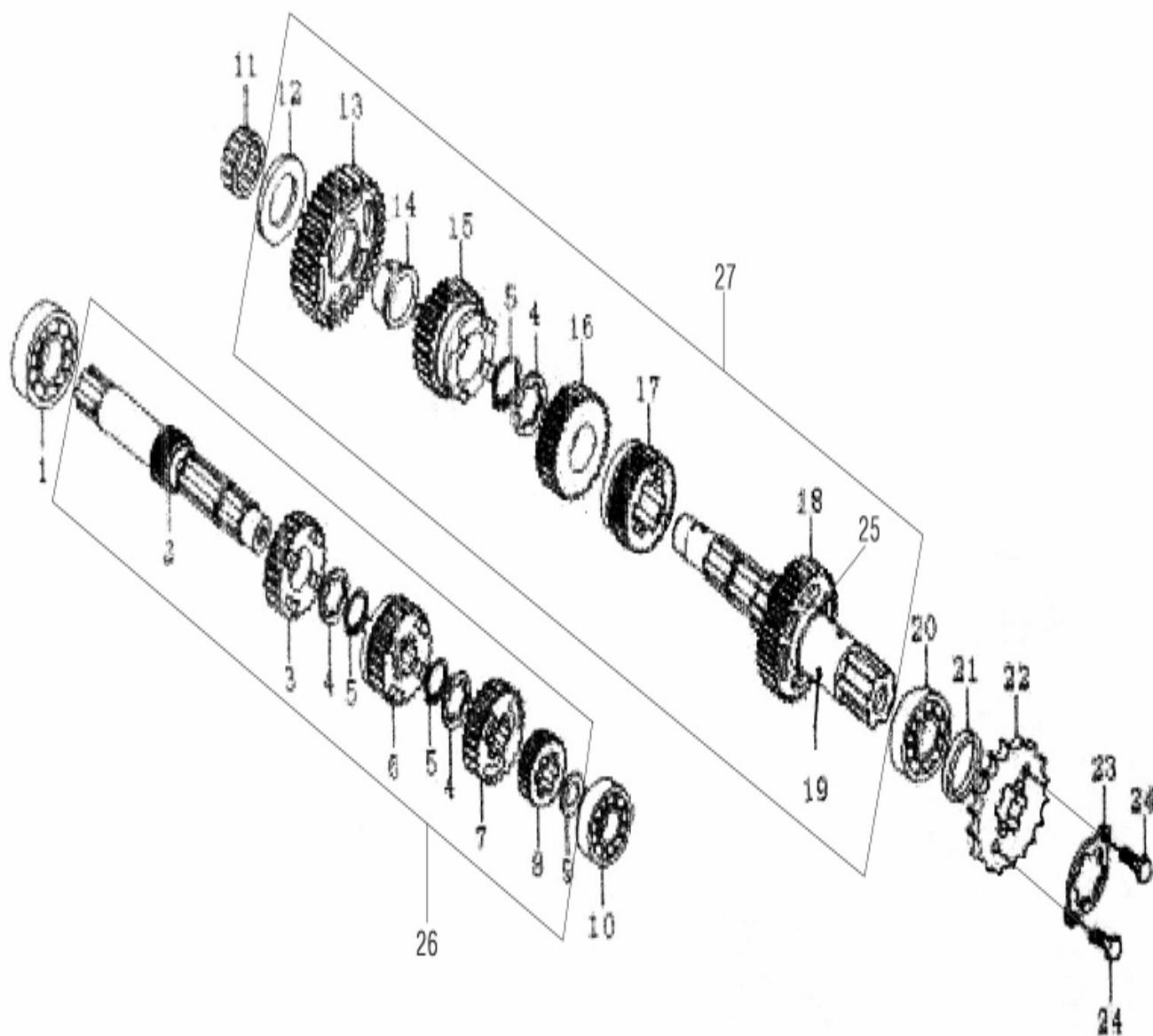




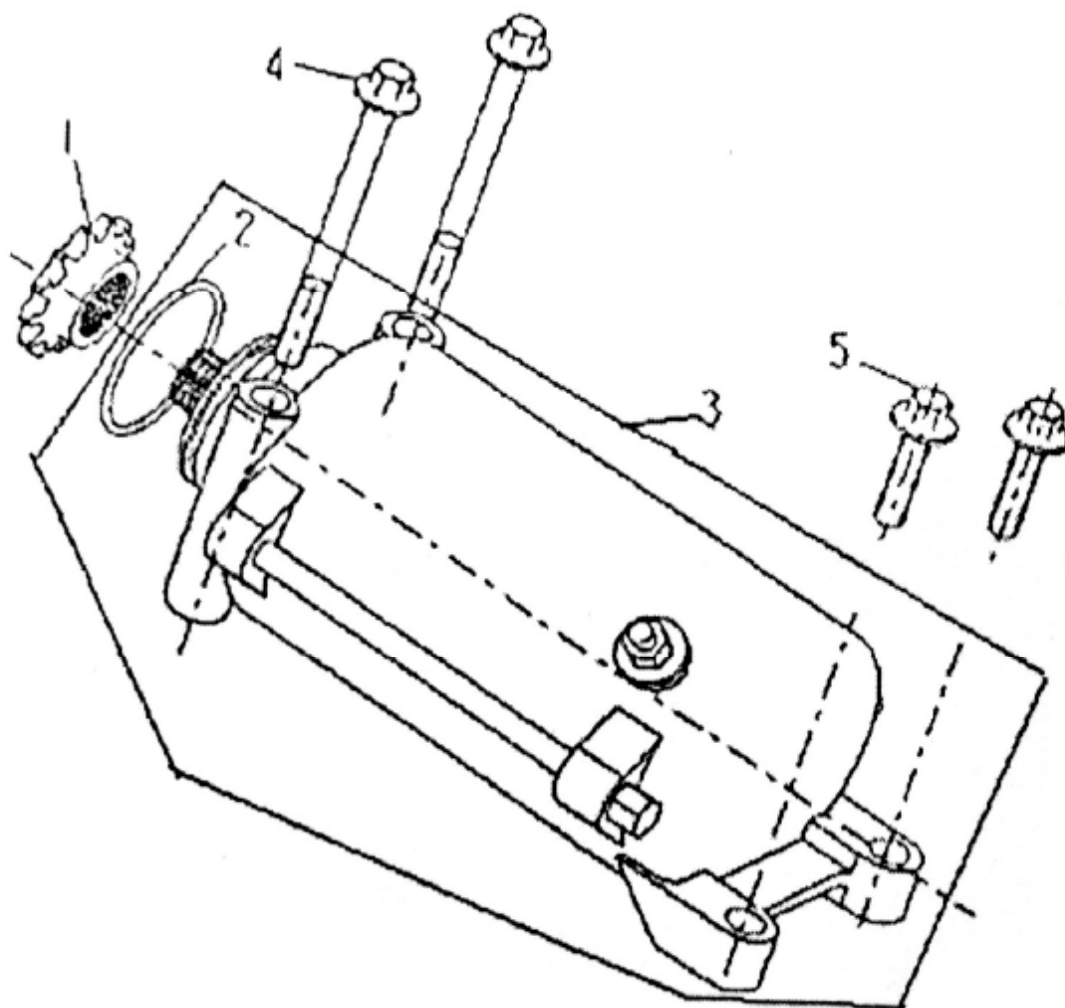
1		59710040	1	Karb.Mikuni / A26-B7517/2A611	Vergaser	Carburetor assy
2		59710041	2	Tryska hlavní N100604-100	Hauptdüse	Main jet
3		59710042	2	Tryska volnob. N102021-115	freilantdüse	Idling jet
4		59710043	2	Jehla karburátoru J8-40J34-2	nadel	Needle



1	4519597302040601662	2	Šroub M5x25	Schraube	Screw
2	4519597301310602062	1	Šroub M6x20	Schraube	Screw
3	4519597301310605062	1	Šroub M6x50	Schraube	Screw
6	4519597207204.003084	1	Zátka	Stops	Plug, magnetocover
7	4519597315128026510	1	O-Kroužek 28x2,65	O-Ring	O-Ring
8	4519597207205.003472	1	Šroub kontrolní	KontROLSchraube	Cap, inspection
9	4519597315113825010	1	O-kroužek 13,8x2,5	O-Ring	O-Ring
10	4519597301310606562	5	Šroub M6x65	Schraube	Screw
11	4519597207200.060472	1	Levé víko	Deckel links	Left cover, clutch
13	4519597302270500662	1	Šroub M5x6	Schraube	Screw
14	4519597207213.003000	1	Držák	Holder	Halter
15	4519597301270502562	3	Šroub M5x25	Schraube	Screw
16	4519597223102.001000	1	Rotor úplný	Rotor	Rotor assy
17	4519597320066080142	2	Pouzdro 8x14	Büchse	Dowel pin 8x14
18	4519597207105.001000	1	Deska krytu magneta	Platte	Plate, separator
19	4519597207210.001000	1	Těsnění	Dichtung	Gasket
20	4519597201224.004161	1	Šroub M10x35	Schraube	Screw
21	4519597223101.009000	1	Stator úplný	Stator	Fly wheel assy
-	4519597207208.004000	1	Těsnění	Dichtung	Gasket

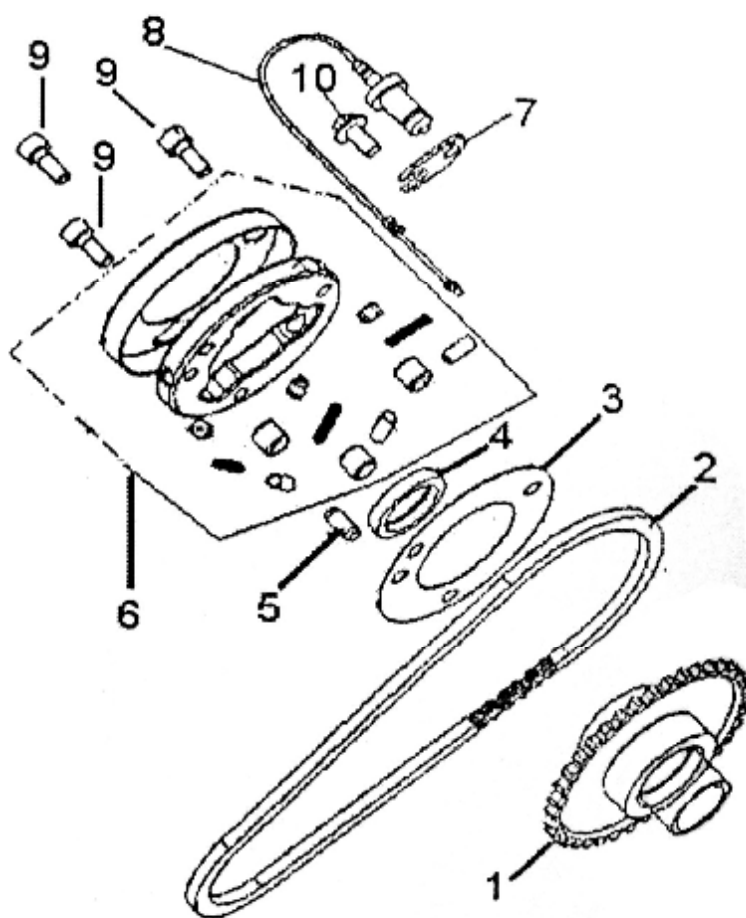


1	4519597312603040000	1	Ložisko 6304	Kugellager 6304	Bearing 6304
2	451959717201N02F000	1	Primární hřídel	Welle	Shaft, counter
3	451959717204N02F000	1	Kolo 3.st. hnací	Zahnrad 3st.	Gear 3rd drive
4	451959717203K02F000	3	Příložka	Unterlegscheibe	Washer
5	4519597308090200001	3	Poj. kroužek	Sicherungring	Circlip
6	451959717205N02F000	1	Kolo 4.st. hnací	Zahnrad 4st.	Gear 4th drive
7	451959717206N02F000	1	Kolo 5.st. hnací	Zahnrad 5st.	Gear 5th drive
8	451959717207N02F000	1	Kolo 2.st. hnací	Zahnrad 2st.	Gear 2th drive
9	451959717207N02F000	1	Podložka	Unterlegscheibe	Washer
10	4519597312602020000	1	Ložisko 6202	Kugellager 6202	Bearing 6202
11	4519597312915211200	1	Jehlové ložisko	Nadellager	Needle bearing
12	451959717323N02F000	1	Podložka 15	Unterlegscheibe	Washer
13	451959717305N02F000	1	Kolo 1.st. hnací	Zahnrad C1	Gear 1st driven
14	451959717315N02F000	1	Pouzdro	Büchse	Bush
15	451959717311N02F000	1	Kolo 3.st. hnané	Zahnrad C3	Gear 3rd driven
16	451959717312N02F000	1	Kolo 4.st. hnané	Zahnrad C4	Gear 4th driven
17	451959717320N02F000	1	Kolo 5.st. hnané	Zahnrad C5	Gear 5th driven
18	451959717309N02F000	1	Kolo 2.st. hnané	Zahnrad C2	Gear 2nd driven
19	451959717303N02F930	1	Hnaný hřídel	Angetriebenewelle	Shaft, driven
20	4519597312922341400	1	Ložisko 22x47x7	Kugellager	Bearing
21	4519597317302234071	1	Gufero 22x34x7	Dichtring	Oil seal
22	4519597209310.005000	1	Řetězové kolo	Zahnrad	Sprocket
23	451959717212J01F000	1	Pojistka	Sicherung	Washer, lock
24	4519597301270601062	2	Šroub M6x10	Schraube	Bolt
25	451959717214N02F000	1	Pouzdro	Büchse	Spacer
26	4519597209101.006000	1	Primární hřídel úplný	Welle komplet	Countershaft assy
27	4519597209102.007000	1	Hnaný hřídel	Welle komplet	Shaft, driven assy



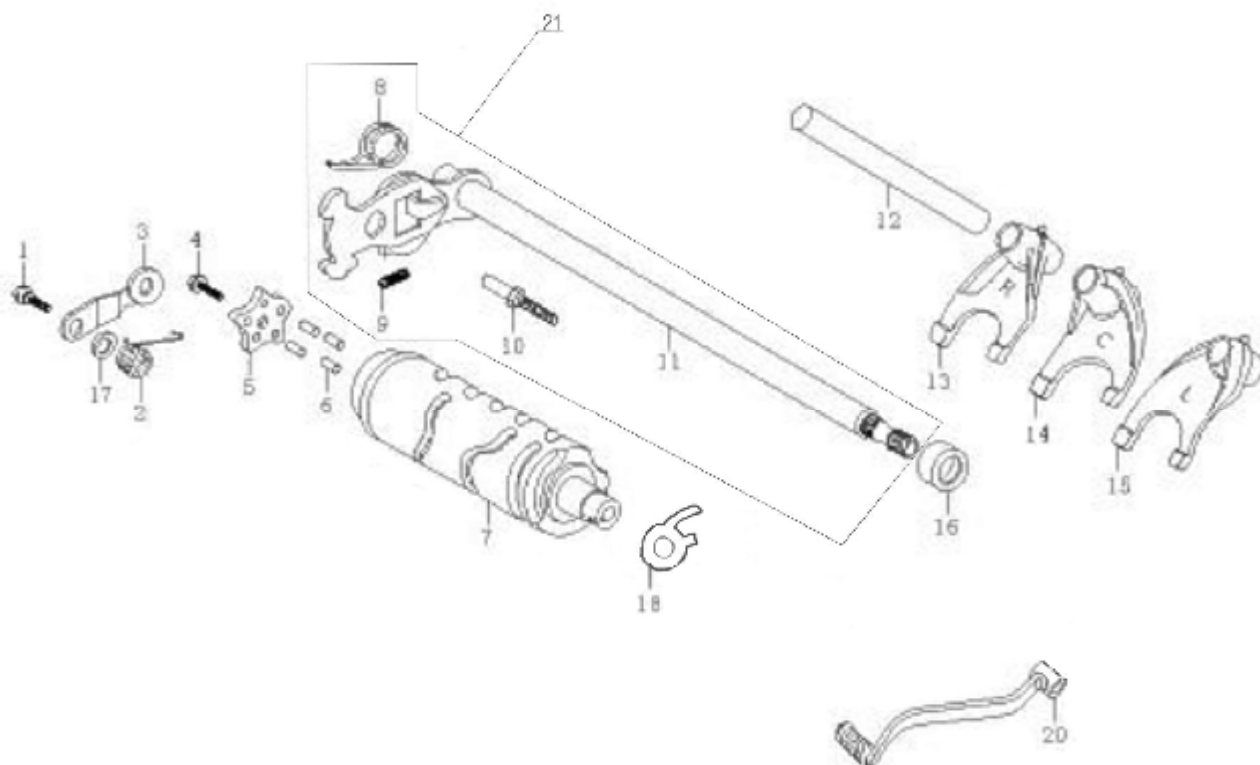


1		4519597218212.001000	1	Pastorek	Antrichsrad	Gear
2		451959734254K02F000	1	O-kroužek 33x2	O-Ring	O-Ring
3		4519597218100.0012000	1	Spouštěč	Aulasser	Motor assy starting
4		4519597301310606565	2	Šroub M6x65	Schraube M6x65	Bolt M6x65
5		4519597301310602565	2	Šroub M6x25	Schraube M6x25	Bolt M6x25

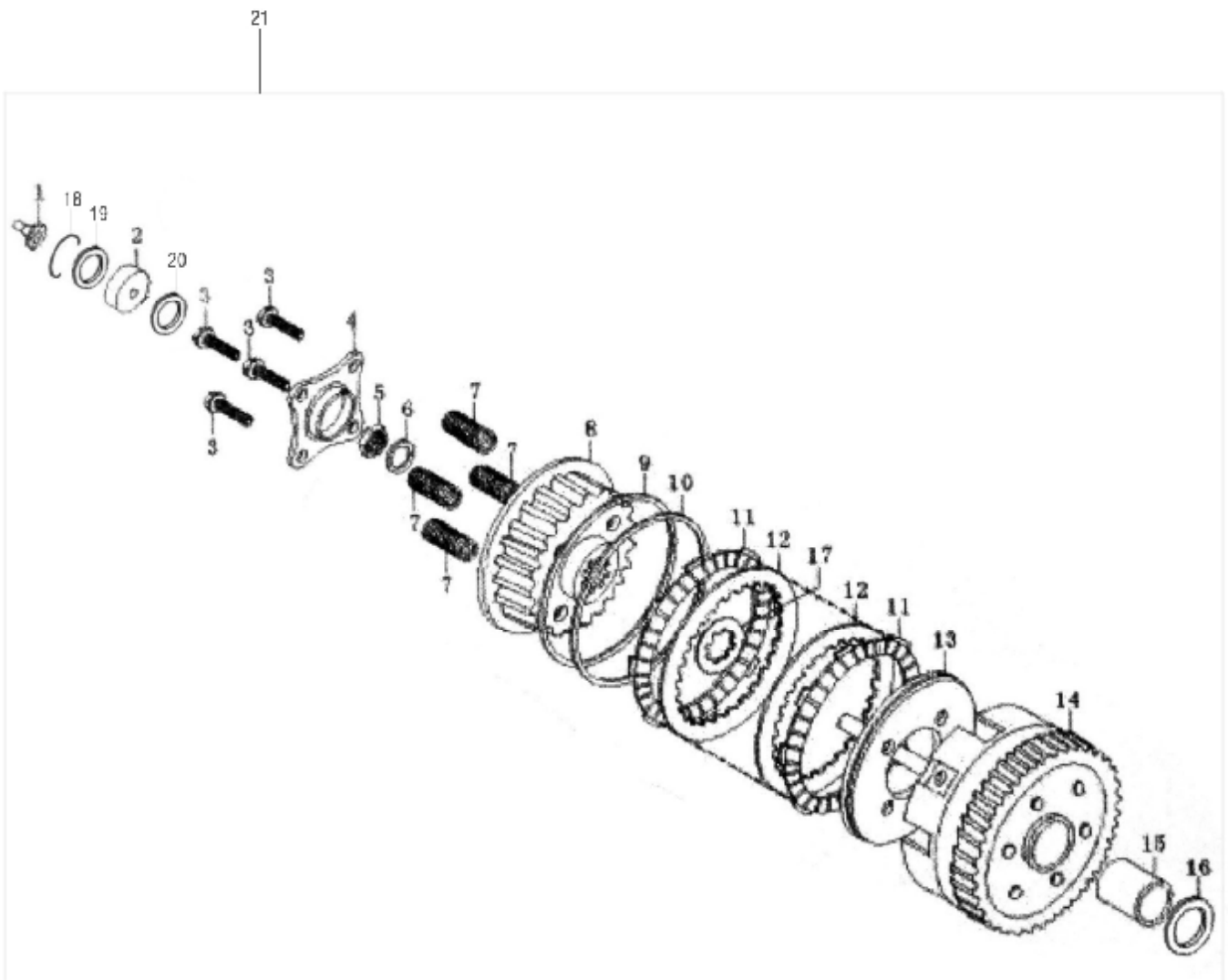




1		4519597217102.006000	1	Řetězové kolo úplné	Kettenrad	Chain wheel assy
2		4519597319301010563	1	Řetěz startéru	Kette	Chain
3		4519597217215.001000	1	Podložka	Scheibe	Plate
4		4519597317302231053	1	Gufero	Gufero	Seal
5		4519597217212.003000	1	Kolík	Chips	Din
6		4519597217212.003000	1	Volnoběžka	Freilant	Wheelassy
7		4519597217101.004000	1	Deska	Plate	Plate
8		451959734500K02F000	1	Snímač úplný	Abnehmer	Weith lead assy
9		4519597302040601462	3	Šroub M6x14	Schraube	Screw
10		4519597301310601262	1	Šroub M6x12	Schraube	Screw



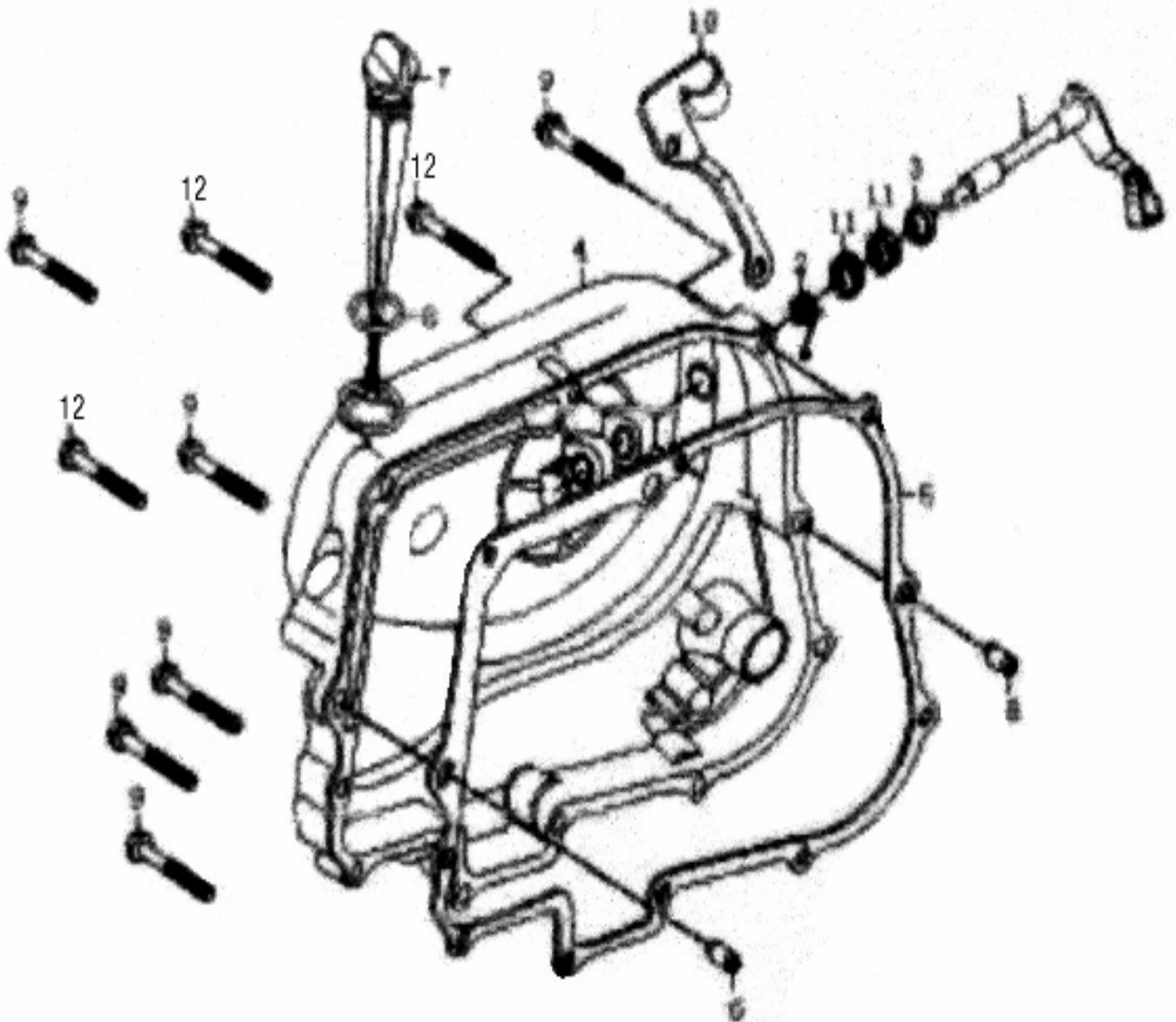
1		4519597210217.002161	1	Šroub	Schraube	Bolt
2		4519597210219.003000	1	Pero	Feder	Spring
3		4519597210218.001000	1	Vymezovač	Hebel	Stopper arm
4		4519597301270602062	1	Šroub M6x20	Schraube	Bolt
5		451959717601K02F000	1	Aretační deska	Schaltarretie- rungsnocken	Plate, shift cam stopper
6		4519597316014013813	4	Váleček 4x13,8	Stift	Pin
7		4519597210300.006000	1	Kulisa řazení	Schaltführung	Cam gear shift
8		451959717701J01F000	1	Pružina vratná	Schalrückfeder	Spring return
9		451959717702K02F930	1	Pružina	Feder	Spring
10		4519597206304.004000	1	Svorník	Schraube	Screw
11		451959717703K02F000	1	Hřídel řazení	Schaltwelle	Shaft gear shift
12		4519597210303.004000	1	Osa vidliček	Schaltgabelachse	Shaft, shift fork
13		4519597210302.016000	1	Vidlička pravá	Schaltgabelrecht	Fork, gear shift right
14		4519597210302.012000	1	Vidlička prostřední	Schaltgabel zentral	Fork gear shift center
15		4519597210302.006000	1	Vidlička levá	Schaltgabellinks	Fork, gear shift left
16		4519597317301224101	1	Hřídelové těsnění 12x24x10	Dichtungsring	Oil seal
17		4519597307991001761	1	Podložka	Scheibe	Washer
18		4519597210310006000	1	Kontakt spínače neutrálu	Freiplantschalter- platte	Plate neutral switch
20		451959759710040	1	Řadící páka	Schalthebel	Gear shift lever
21		4519597210100.010271	1	Hřídel řazení smontovaný	Schaltwelle komplett	Shaft gear shift assy



1	451959724814K02F930	1	Vypínací tyčka	Knapplungsstange	Rack release
2	451959724621K02F000	1	Ložisko	Kugellager	Ball bearing
3	4519597B01070602262	4	Šroub M6x22	Schraube	Bolt
4	451959724815K02F000	1	Opěrná deska	Kupplungs- abstützplatte	Disk, pressure
5	451959724607K02F930	1	Matice	Mutter	Nut
6	451959724609K02F000	1	Podložka	Unterlegscheibe	Washer
7	451959724611N02F930	4	Pružina	Kupplungsfeder	Spring
8	451959724500N02F000	1	Koš spojky přítlačný	Kupplungsfeder	Hub clutch sleeve
9	451959724617N02F000	1	Kotouč pružný	Kupplungsmitte	Spring
10	451959724618N02F000	1	Kroužek	Feder	Seat
11	451959724700K02F000	6	Lamela třecí	Ring	Plate drive
12	451959724506N02F910	6	Lamela	Kupplungsreibun- gs-lamelle	Plate
13	451959724503N02F000	1	Deska spojky vodící	Kupplungsplatte	Hub, clutch release
14	451959724400N02F000	1	Buben spojky	kupplungstrommel	Gear primary drive
15	451959726003N02F000	1	Pouzdro	Büchse	Bush
16	451959724314N02F000	1	Příložka	Unterlegscheibe	Washer
17	451959724616K02F000	1	Podložka	Unterlegscheibe	Washer spline
18	451959724622K02F000	1	Pojistka	Sicherungsring	Circlip
19	4519597312912260200	1	Kroužek	Ring	Needle, bearing
20	451959724620K02F000	1	Podložka	Unterlegscheibe	Washer
21	4519597212100.009000	1	Spojka úplná	Kupplung komplet	Clutchassy

28

PÁKA SPOJKY/PRAVÉ VÍKO-
KUPPLUNGSCHEBEL/RECHTER DECKEL-CLUTCH
LEVER/RIGHT CRANKCASE

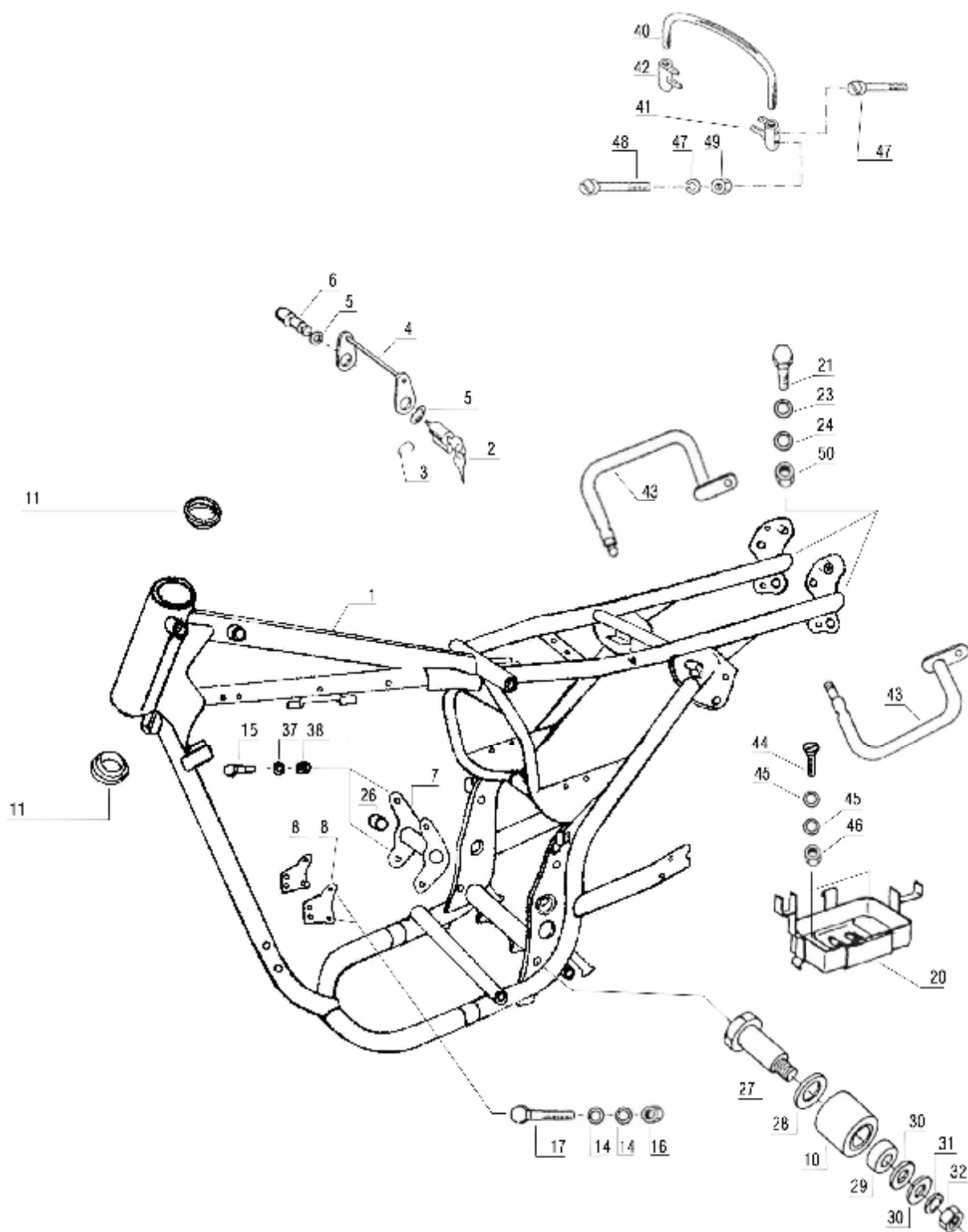


28

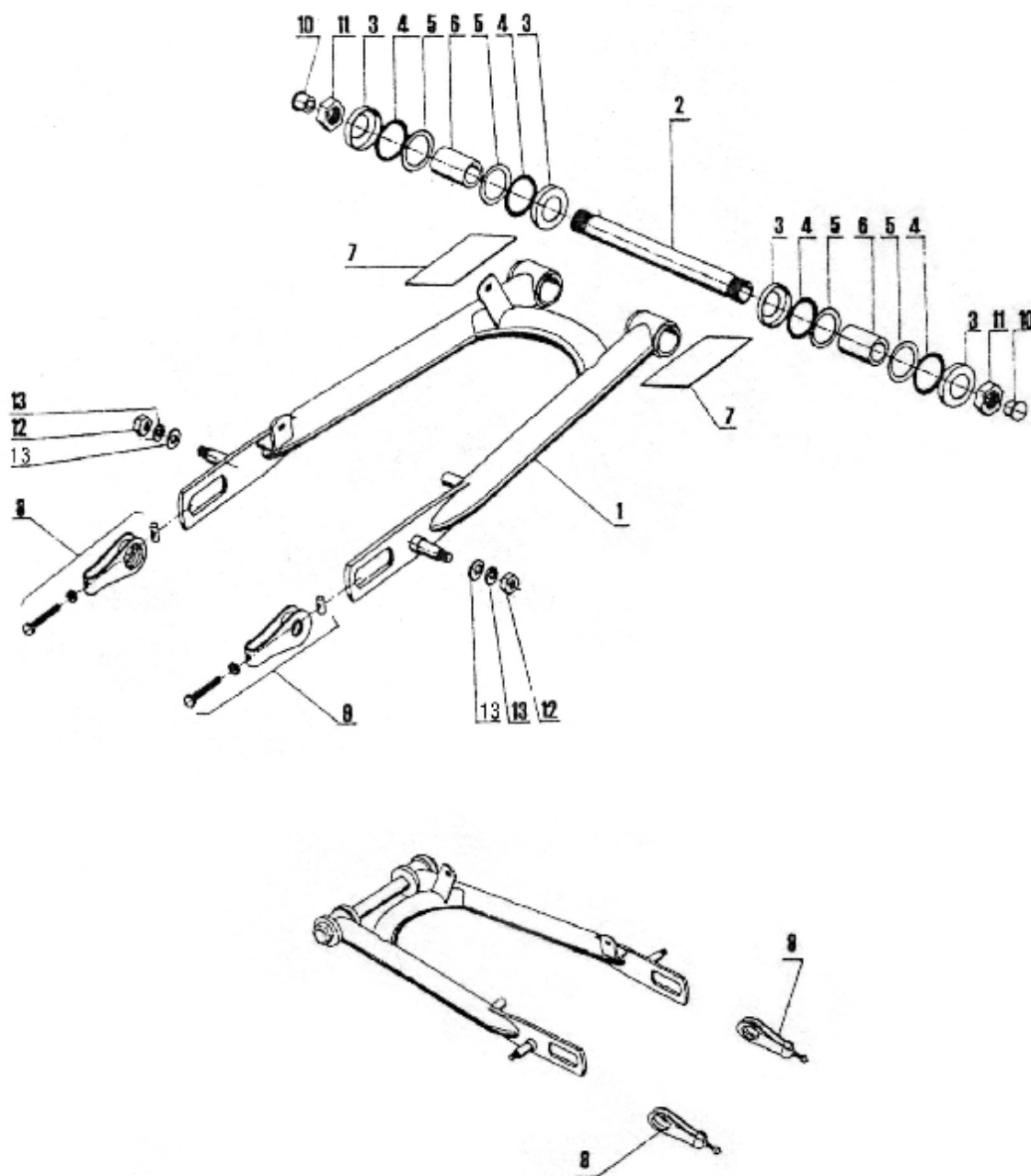
**PÁKA SPOJKY/PRAVÉ VÍKO-
KUPPLUNGSCHEBEL/RECHTER DECKEL-
CLUTCH LEVER/RIGHT CRANKCASE**



1	4519597207110.003472	1	Páka spojky	Kupplungshebel	Clutch lever
2	4519597207312.002000	1	Pružina	Feder	Clutch lever spring
3	4519597317301218051	1	Gufero 12x18x5	Wellendichtung	Oil seal
4	4519597207300.021472	1	Víko spojky	Kupplungsdeckel	R. crank case cover
5	4519597207303.007000	1	Těsnění víka	Dichtung	Gasket cover LH
6	4519597320066080142	2	Středící pouzdro	Büsche	Pin, dowel
7	4519597207304.001472	1	Měrka oleje	Oilstandmesser	Gauge, oil lever
8	4519597311118035010	1	O-kroužek 18x3,5	O-Ring	O-Ring
9	4519597301310604065	7	Šroub m6x40	Schraube	Bolt
10	4519597206303.004472	1	Držák	Halter	Bracket
11	4519597312912161000	2	Ložisko 57941/12	Nadellager	Needle
12	4519597301310605065	3	Šroub M6x50	Schraube	bolt



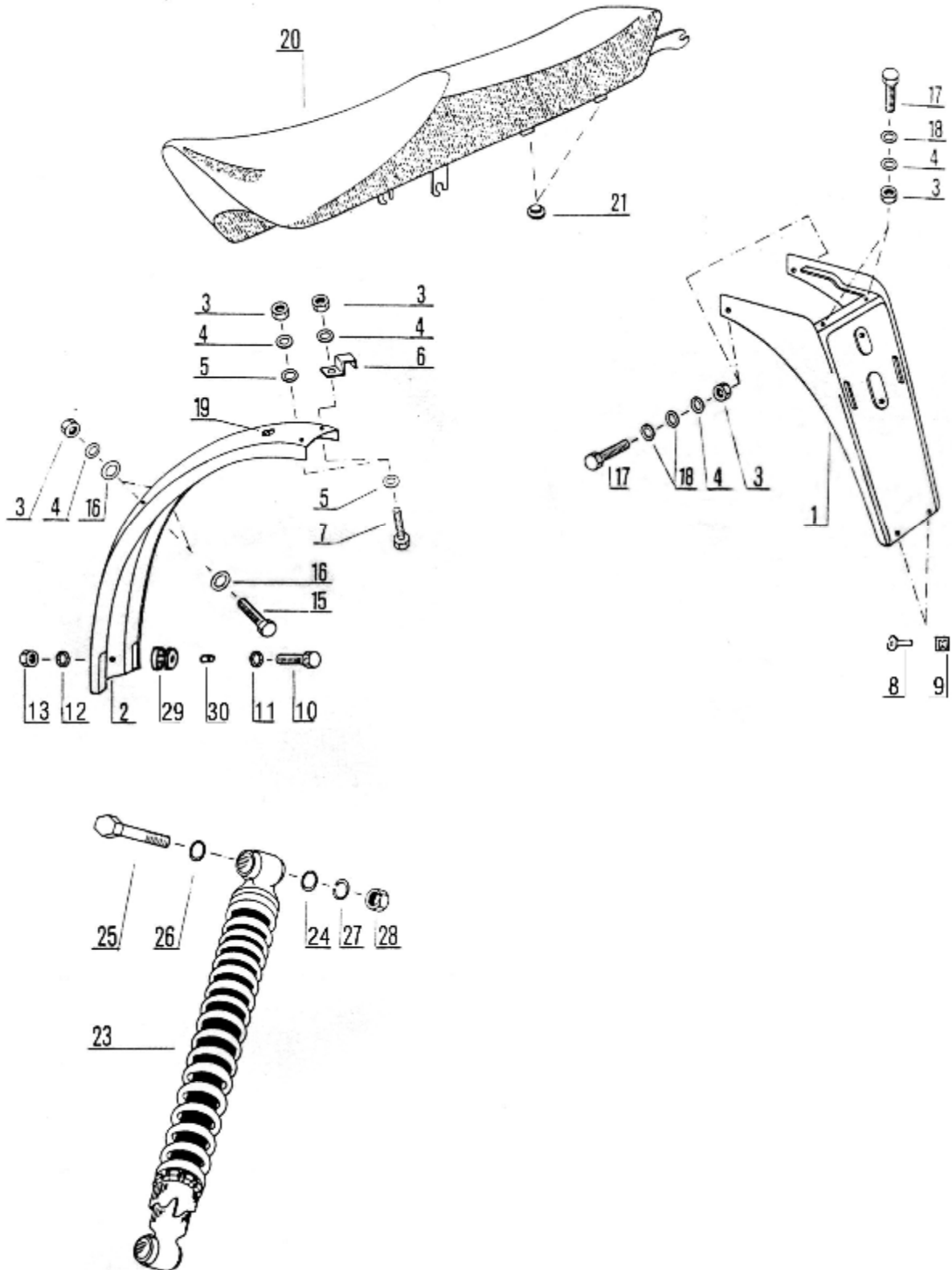
1	59731100	1	Rám Svařený	Rahmen	Frame
2	549633514000	1	Sada Zámků 639 30 024	Schlossatz	Lock wit keys
3	315867119070	2	Pojistka	Sicherung	Clip
4	63930030	1	Táhlo	Zunstange	Pull rod
5	311732900050	2	Kroužek 5 ČSN 022929.05	Ring	Ring
6	451963930027	1	Čep pravý	Bolzen recht	Pin right
7	59731020	1	Zadní záchyt svařený	Motorhalter hinter	Engine holder
8	59731025	2	Záchyt přední	Motorhalter vorn	Engine holder
10	81030031	1	Kladka	Rolle buchse	Roller
11	64031022	2	Lož. PL0200-600	Lager	Bearing
12	63431026	1	Clona	Schale	Cup
14	311210210084	10	Podložka 8,4 ČSN 021702.15	Unterlagscheibe	Washer
15	309543141044	2	Šroub M10x110 ČSN 021101.55	Schraube	Screw
16	311129214080	4	Matice M8 ČSN 021492.25	Mutter	Nut
17	309201140836	2	Šroub M8x70 ČSN 021201.55	Schraube	Screw
20	59730010	1	Koš akumulátoru svařený	Batterienkorb	Battery basket
21	309203140815	2	Šroub M8x18 ČSN 021103.25	Schraube	Screw
23	311214010082	2	Podložka 8 ČSN 021103.25	Unterlagscheibe	Washer
24	311210210084	2	Podložka 8,4 ČSN 021702.15	Unterlagscheibe	Washer
26	451981030053	2	Vložka	Einlage	Filler
27	451981030032	1	Čep napínací kladky	Rollebolzen	Pin of roller
28	311210310130	1	Podložka 13 ČSN 021703.15	Unterlagscheibe	Washer
29	451981030034	1	Distanční kroužek	Distanzring	Distance piece
30	311212910095	2	Podložka 9 ČSN 021729.05	Unterlagscheibe	Washer
31	311214010082	1	Podložka 8 ČSN 021740.15	Unterlagscheibe	Washer
32	311129214080	1	Matice M8 ČSN 021492.25	Mutter	Nut
37	311210210105	2	Podložka 10,5 ČSN 021702.15	Unterlagscheibe	Washer
38	311129214100	2	Matice M10 ČSN 021492.25	Mutter	Nut
40	63930019	1	Trubka držadla	Rohrhandgrift	Tube handle
41	63930017	1	Záchyt držadla levý	Halter links	Capture handle L
42	63930018	1	Záchyt držadla pravý	Halter rechts	Capture handle R
43	81030160	2	Držadlo	Halter	Handle
44	309203140614	2	Šroub M6x16 ČSN 021103.25	Schraube	Screw
45	311210210064	4	Podložka 6,4 ČSN 021702.15	Unterlagscheibe	Washer
46	311129214060	2	Matice M6 ČSN 021492	Mutter	Nut
47	309543140628	2	Šroub M6x50 ČSN 021143.55	Schraube	Screw
48	309543140632	2	Šroub M6x60 ČSN 021143.55	Schraube	Screw
49	311120114060	2	Matice M6 ČSN 021401.25	Mutter	Nut
50	311120214080	2	Matice M8 ČSN 021401.25	Mutter	Nut
47	311214010061	2	Podložka 6 ČSN 021740.05	Unterlagscheibe	Washer




1	59731200	1	Zadní vidlice svařená	Hintergabel	Rear fork
2	451963431016	1	Svorník zadní vidlice	Klemmschraube	Bolt
3	63431342	4	Miska	Schale	Cup
4	273111010224	4	Kroužek 40x32 ČSN029280.1	Ring	Ring
5	63431343	4	Příložka	Beilagscheibe	Shim
6	451963431336	2	Rozpěrný čep	Schningbolzen	Piroted pivot
7	63431334	2	Vložka	Einsatz (Buchse)	Insert (bush)
8	63408050	1	Napínák levý úplný	Kettenspanner links	Chain adjuster L. H. side
9	63408055	1	Napínák pravý úplný	Kettenspanner rechts	Chain adjuster R. H. side
10	BT403205	2	Zátka BT403205	Pfropfen	Plug
11	451963431024	2	Matice svorníku	Mutter	Nut
12	311129214100	2	Matice M10 ČSN021492	Mutter	Nut
13	60330091	4	Příložka	Beilagscheibe	Shim

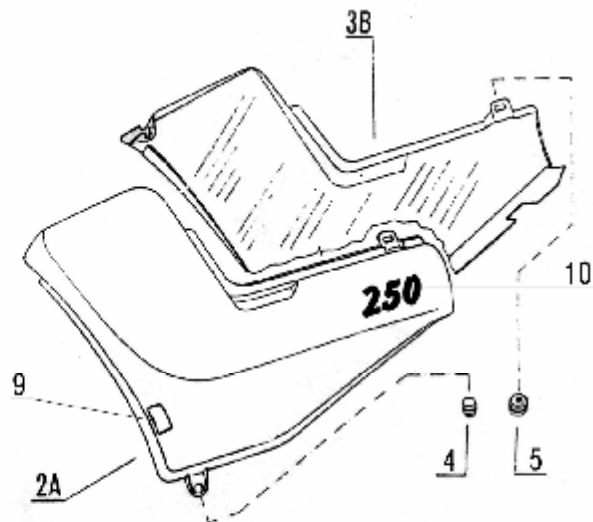
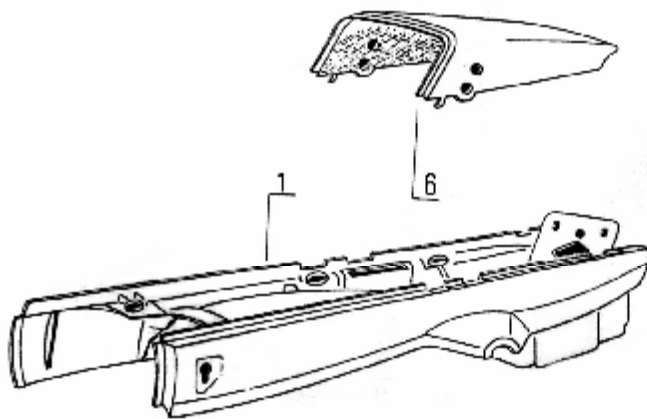
33
34
35

ZADNÍ BLATNÍK/SEDLO/ZADNÍ PÉROVÁNÍ –
RÜCKWÄRTIGER
KOTFLÜGEL/SITZ/HINTENRRADFEDERUNG – REAR
MUDGUARD/SEAT/REAR SUSPENSION

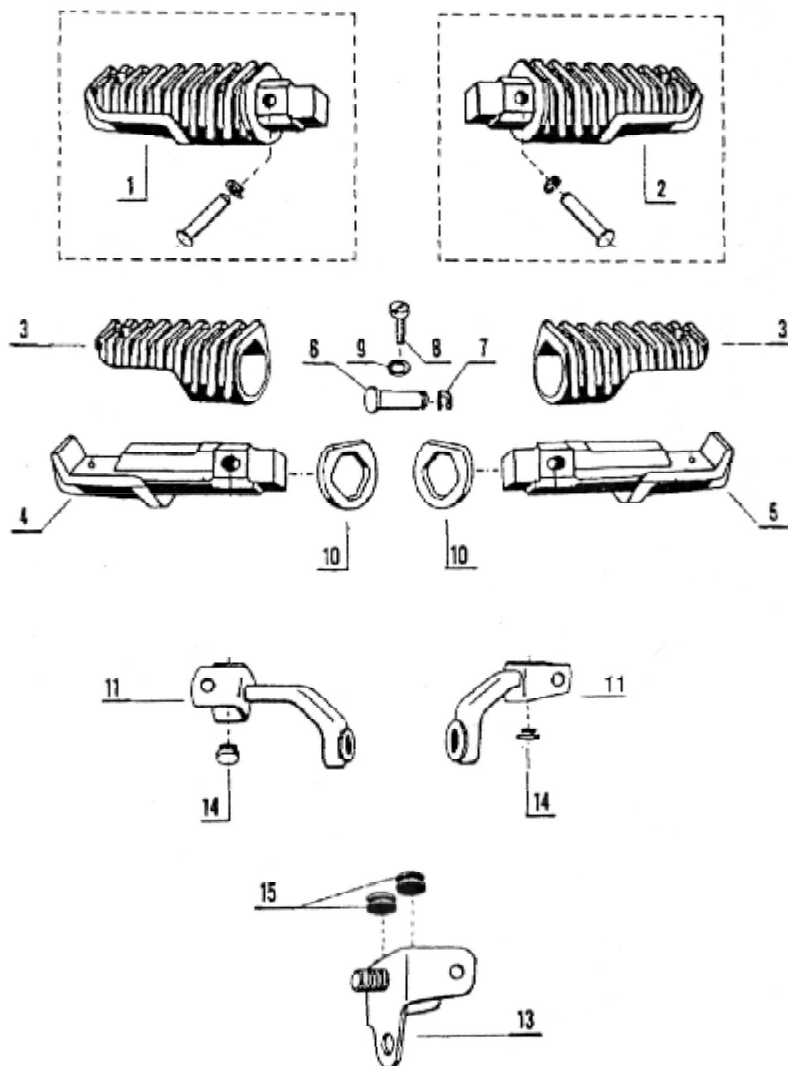


33 34 35	ZADNÍ BLATNÍK/SEDLO/ZADNÍ PÉROVÁNÍ – RÜCKWÄRTIGER KOTFLÜGEL/SITZ/HINTENRRADFEDERUNG – REAR MUDGUARD/SEAT/REAR SUSPENSION	
-------------------------------------	--	---

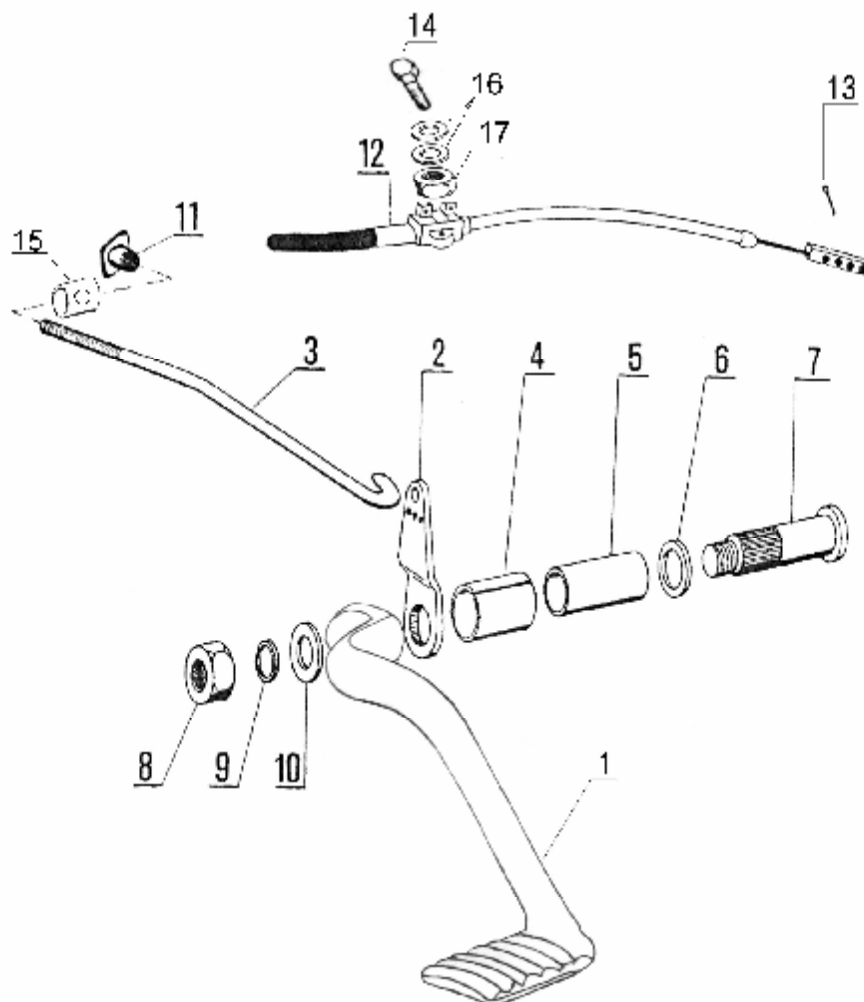
1		63933011	1	Blatník zadní	Rückwärtiger Kotflügel	Rear mudguard
2		81030512	1	Krátký blatník	Kotflügel (kurz)	Mudguar (inner)
3		311100114060	9	Matice M6 ČSN 021601.25	Mutter	Nut
4		311213510064	8	Podložka 6,4 kříž. Prohnutá NJ 5,65	Unterlagscheibe	Washer
5		311212610064	3	Podložka 6,4 ČSN 021726.15	Unterlagscheibe	Washer
6		63808024	1	Záchyt	Kraftfänger	Bracket
7		309203140611	3	Šroub M6x12 ČSN 021103.25	Schraube	Screw
8		63936116	3	Čep	Chips	Pin
9		63436049	3	Pojistka	Sicherung	Fuse
10		309203140514	1	Šroub M5x16 ČSN 021103.05	Schraube	Screw
11		311210210053	1	Podložka 5,3 ČSN 021702.15	Unterlagscheibe	Washer
12		311212610053	1	Podložka 5,3 ČSN 021726.15	Unterlagscheibe	Washer
13		311129214050	1	Matice M5 ČSN 021492	Mutter	Nut
14		311214410064	2	Podložka 6,4 ozub. ČSN 021744.05	Unterlagscheibe	Washer
15		309203140615	2	Šroub M6,18 ČSN 021103.25	Schraube	Screw
16		311212610074	2	Podložka 7,4 ČSN 021726.15	Unterlagscheibe	Washer
17		309203140614	4	Šroub M6x16 ČSN 021103.25	Schraube	Screw
18		311210210064	8	Podložka 6,4 ČSN 021702.15	Unterlagscheibe	Washer
19		63930016	1	Záchyt pro vedení	Kraftfänger	Bracket
20		64034001	1	Sedlo	Sitz	Seat
21		273141012530	6	Opěrka	Stütze	Rest
23		451964035200	2	Zadní pérování	Hinterradfederung	Rest suspension
24		59730016	2	Rozpěrka	Spreize	Spacing piece
25		309201141237	2	Šroub M12x75 ČSN 021101.25	Schraube	Screw
26		60330091	4	Příložka	Beilagscheibe	Shim
27		311214010122	2	Podložka 12,2 ČSN 021740.05	Unterlagscheibe	Washer
28		451981030051	2	Matice M12 DIN 1587 chrom	Mutter	Nut
29		273121090344	1	Průchodka	Gummidurchgang	Grommet
30		451963846042	1	Pouzdro	Büchse	Bush



1		59736025	1	Podsedlový kryt	Sitzdeckung	Seat cover
2		59736030	1	Víko levé s obtisky	Verkleidung links kompl.	Side cover left complet
3		59736035	1	Víko pravé s obtisky	Verkleidung rechts kompl.	Side cover right complet
4		273141120544	2	Opěrka 63936012	Stütze	Rest
5		273121090344	2	Průchodka 63936011	Durchführung	Bush
6		63936036	1	Kryt zadní	Hinterverkleidung	Rear cover
9		63836118	1	Obtisk	Andruck	Transfer picture
10		451959736031	1	Nálepka víka	Andruck 250	Transfer picture

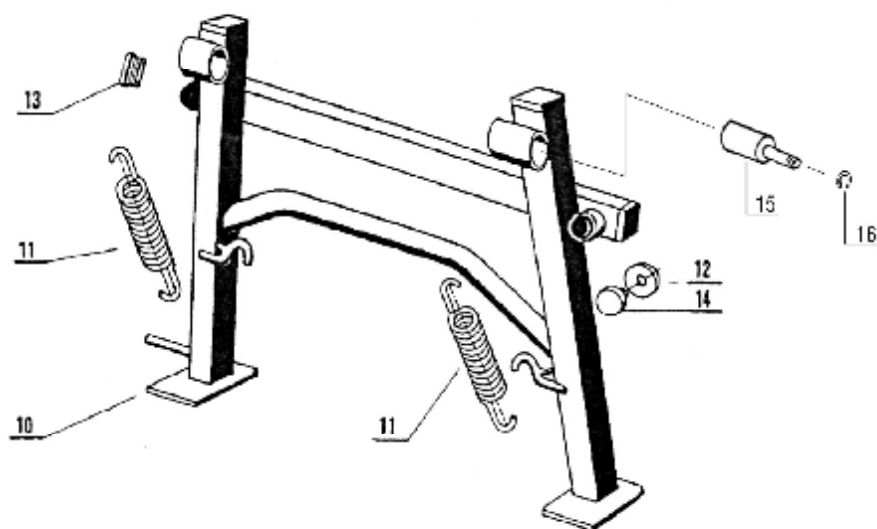


1		59337010	2	Stupačka levá úplná	Linke Fussraste	L. H. side footrest
2		59337017	2	Stupačka pravá úplná	Rechte Fussraste	R. H. side footrest
3		59337009 273259337014	4	Návlečka	Auflage	Coupling
4		59337011	2	Těleso stupačky levé	Körper	Body
5		59337018	2	Těleso stupačky pravé	Körper	Body
6		451981037052	4	Čep stupačky	Bolzen	Pin
7		311732900060	4	Kroužek 6 ČSN 022929.04	Ring	Ring
8		309231140513	4	Šroub M 5x16 ČSN 021131.25	Schraube	Screw
9		311210210053	4	Podložka 5,3 ČSN 021702.25	Unterlagscheibe	Washer
10		59337015	4	Podložka	Unterlagscheibe	Washer
11		59737020	1	Držák stupačky svařený	Fussrastehalter	Footrest holder
12		81037505	1	Držák stupačky svařený pravý	Fussrastehalter rechts	Right footrest holder
13		81037135	2	Záchyt stupačky svařený	Aushängung	Capture
14		273141012530	2	Opěrka 35334119	Stütze	Rest
15		273141120544	4	Opěrka 63936012	Stütze	Rest
*		59737010	1	Stupačka přední levá	Fussraste vorder link	Footrest left
*		59737030	1	Stupačka přední pravá	Fussraste vorder recht	Footrest right
*		81037068	1	Stupačka zadní levá s držákem	Fussraste finter links mit malter	Pillon riders fotrest left
*		81037067	1	Stupačka zadní pravá s držákem	Fussraste finter rechts mit malter	Pillon riders fotrest right
*		59737050	1	Trubka stupaček	Fussrastenräger	Carrier
*		451981037534	8	Pružný blok	Unterlegscheibe	Silentblock
*		81037536	4	Podložka	Unterlegscheibe	Washer
*		81037537	4	Rozpěrka	Spreize	Spacing piece

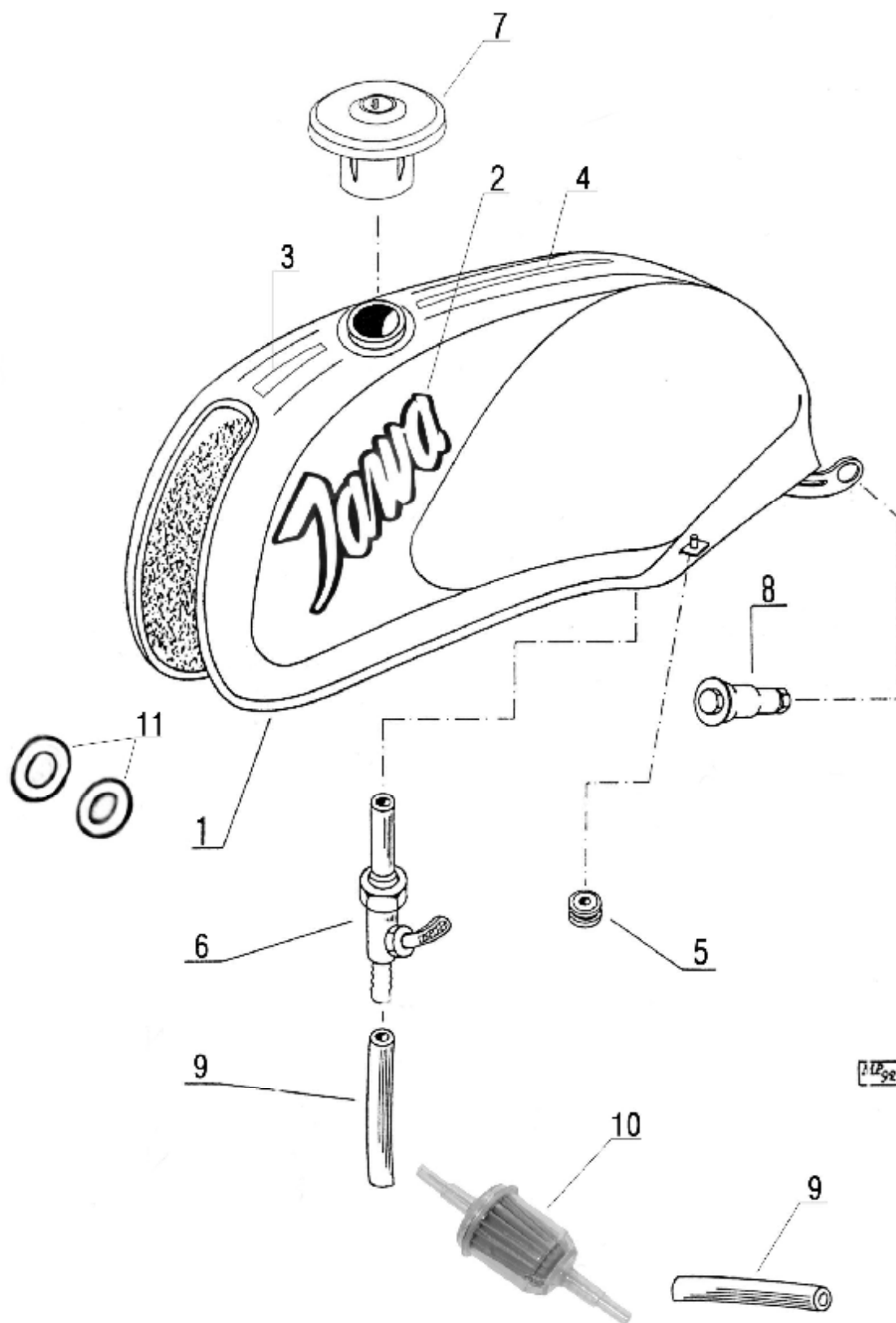




1		59737022	1	Pedál brzy	Bremspedal	Brake pedal
2		81037021	1	Páčka zadní brzy	Brems hinter Hebel	Rear lever brake
3		81037046	1	Táhlo brzy	Brems-zugstange	Draw bar brake
4		81037024	1	Pouzdro	Büchse	Bush
5		451981037023	1	Rozpěrné pouzdro	Büchse	Bush
6		311210310150	1	Podložka 15 ČSN 021703.15	Unterlagscheibe	Washer
7		451981037516	1	Čep brzdové páky	Bolzen	Pin
8		311110014080	1	Matice M8 ČSN 021401.25	Mutter	Nut
9		311214010082	1	Podložka 8,2 ČSN 021740.05	Unterlagscheibe	Washer
10		311210210084	1	Podložka 8,4 ČSN 021702.15	Unterlagscheibe	Washer
11		35346024	1	Matice	Mutter	Nut
12		451981008020	1	Bowden se stopspínačem	Bowdenzug mit Bremslichtschalter	Bowden with stop switch
13		311338155018	1	Závlačka 2,5x 8 ČSN 021781.05	Splint	Splint pin
14		309203140614	1	Šroub M6x16 ČSN02110325	Schraube	Screw
15		81037053	1	Opěrka	Stütze	Rest
16		311210210064	2	Podložka 6,4 ČSN 02170115	Unterlagscheibe	Washer
17		311129214060	1	Matice M6 ČSN 02149225	Mutter	Nut

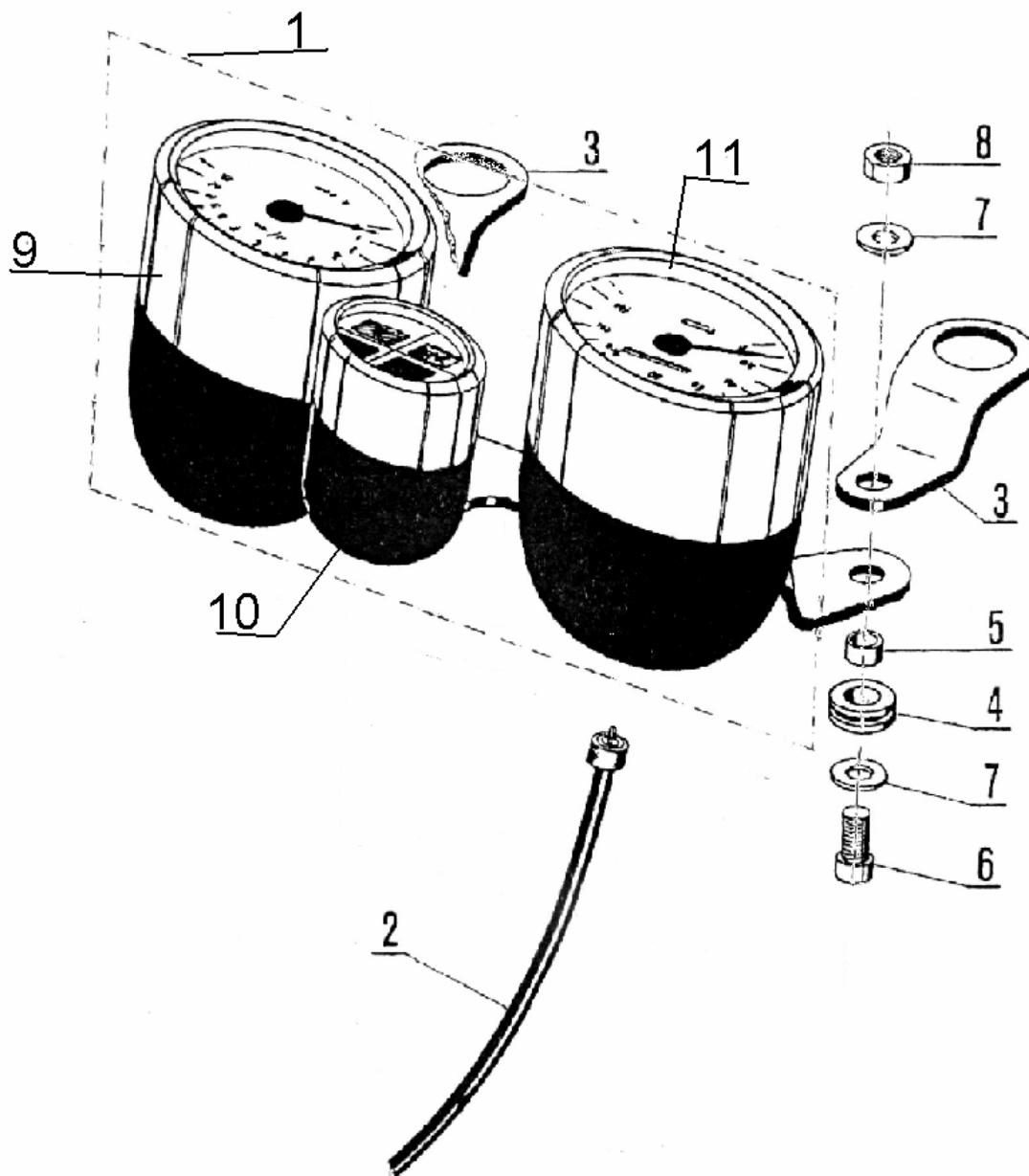


10		59737040	1	Stojánek úplný	Kipstander Komplett	Stand compl.
11		315111708630	2	Pružina stojánku 63437016	Feder	Spring
12		63437028	2	Pouzdro	Büchse	Bush
13		273264037541	4	Zátka 64037541	Stopfbochse	Plug
14		273141996881	2	Doraz 63437027	Stütze	Support
15		451963437014	2	Čep stojánku	Bolezen	Pin
16		311733000140	2	Kroužek 14 ČSN 022930	Ring	Ring

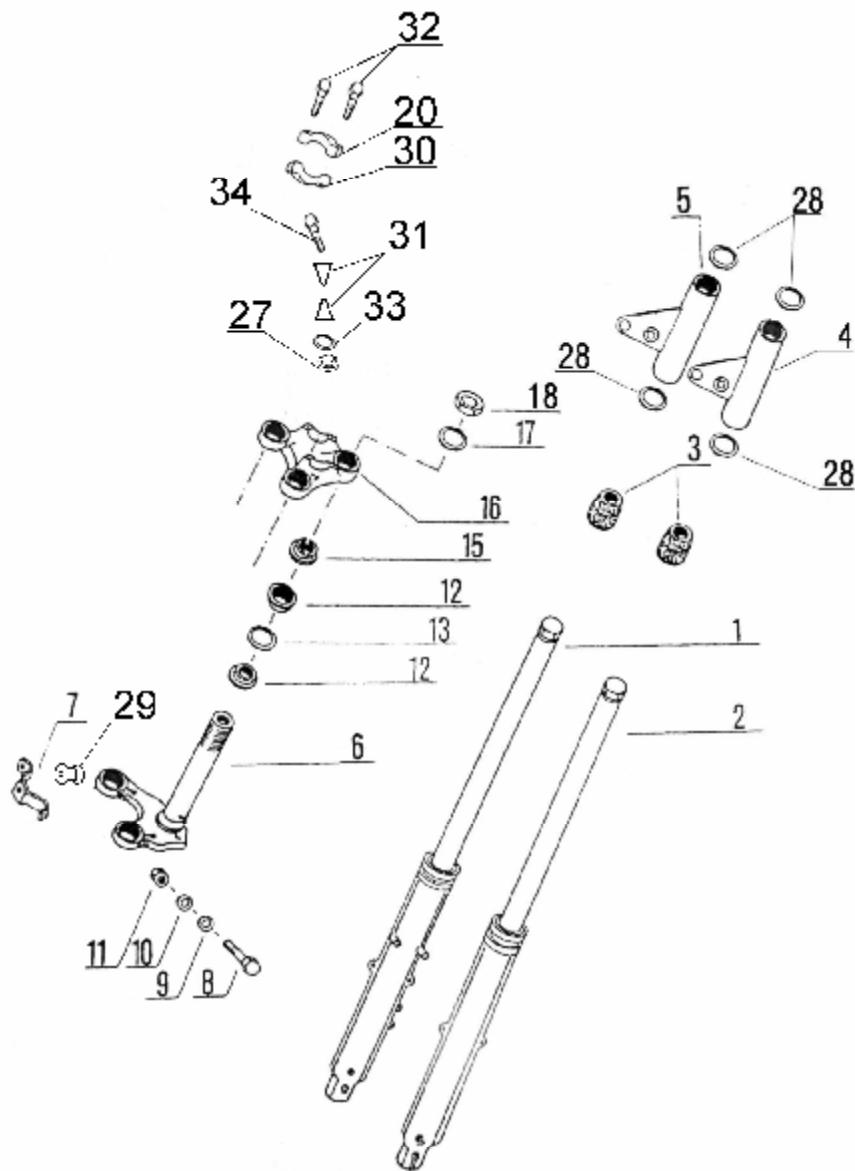




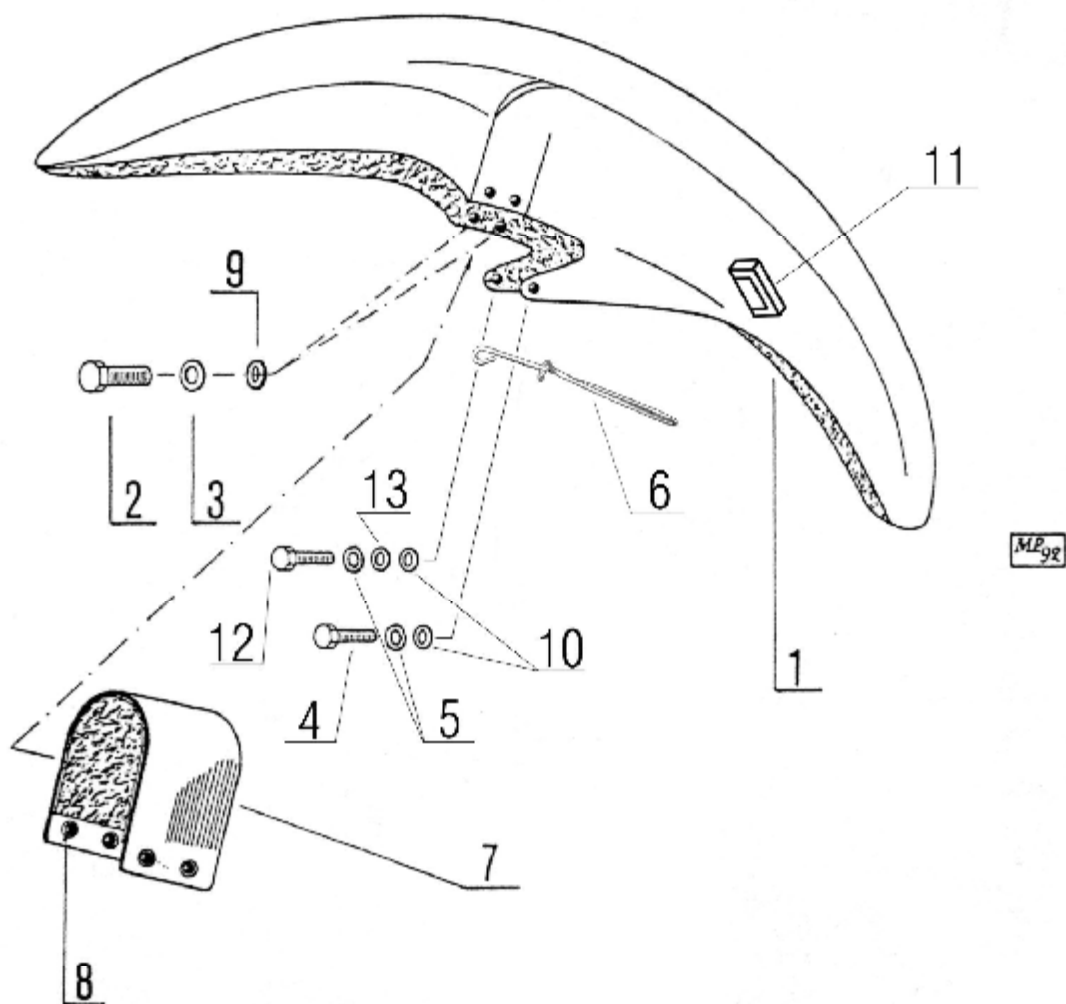
1		64038065	1	Nádrž svařená úplná	Kraftstoffbehälter komplett	Fuel tank complete
2		735402036051	2	Samolepka Jawa	Anklebezettel Jawa	Label Jawa
3		451964038014	1	Pásek krátký	Kleberband kurz	Belt short
4		451964038015	1	Pásek dlouhý	Kleberband lang	Belt long
5		273121090344	2	Průchodka 63936011	Durchgangstück	grommet
6		443761284800	1	Kohout výpustný 63838080	Benzinhähne	Fuel tap
7		451964038020	1	Uzávěr	Kraftstoffdeckel	Fuel tank closure
8		63430040	2	Silentblok	Silentblock	Silent block
9		59738011	2	Hadice	Schlaus	Tube
10		451983638025	1	Palivový filtr	Benzinfilter	Fuel filter
11		273144015692	2	Vložka 63830043	Einsatz	insert



1		59740020 59740030	1 1	Panel s přístroji úplný (do V./2008) Panel s přístroji úplný (od V./2008)	Instrumentenbrett Komplett	Instrumenten panel compl.
2		83640016	1	Náhon tachometru (od V./2008se nepožívá)	Geschwindigkeits messerantrieb	Speedometer drive
3		59740016	2	Závěs	Träger	Carrier
4		45199134311	2	Silentblok II.	Durchführung Silentblok II.	Bush Silentblock II.
5		45193010320	2	Pouzdro	Spreize Büchse	Spacing piece Bushing
6		309543140616	2	Šroub M 6 x 20 ČSN 021143.55	Schraube	Screw
7		311212610064	4	Podložka 6,4 ČSN 021726.15	Unterlagscheibe	Washer
8		451981040026	2	Matice M 6 DIN 1587	Mutter	Nut
9			1	Otáčkoměr		Speedometer
10			1	Panel kontrolek		Lightsboard
11			1	Tachometr		Speedometer



1	64041376	1	Rameno pravé úplné	Armrechts Komplett	Right arm compl.
2	451964041360	1	Rameno levé úplné	Armlinks Komplett	Left arm compl.
3	273112005464	2	Manžeta 63941118	Gummimanschette	Front fork rubber collar
4	81041120	1	Nosník levý svařený	Scheinwerverträg er links	L. H. side welded girder
5	81041110	1	Nosník pravý svařený	Scheinwerverträg er rechts	R. H. side welded girder
6	63841035	1	Nosník dolní	Unitererträger	Botton carrier piece
7	59741045	1	Držák houkačky úplný	Signalhornträger	Carrier of alectric
8	309501141034	2	Šroub M 10 x 65 ČSN 021101.55	Schraube	Screw
9	311210210105	2	Podložka 10,5 ČSN 021702.15	Unterlagscheibe	Washer
10	311214010102	2	Podložka 10,2 ČSN 021740.05	Unterlagscheibe	Washer
11	311150114100	2	Matice M10 ČSN 021401.55	Mutter	Nut
12	5403102215041003	2	Ložisko PLC 200-600	Lager	Bearing
13	63441133	1	Těsnění	Dichtung	Sealing ring
15	451915641163	1	Matice dolní	Untere Mutter	Bottom nut
16	451959741042	1	Nosník horní	Obere Träger	Top carrier part
17	36141024	1	Podložka pojistná	Sicherrungsscheib e	Securing piece
18	15641164	1	matice	Mutter	Nut
20	83641361	2	Třmen řídítek horní	Lenksstangenhalt er	Hadlebars holder
27	311129214100	2	Matice	Mutter	Nut
28	63841042	4	Vložka	Einsatzstück	Insert
29	45199134311	1	Silentblok II.	Unterlagscheibe	Silentblock
30	83641362	2	Třmen řídítek spodní	Lenksstangenhalt er	Hadlebars holder
31	45199944314	4	Silentblok řídítek	Unterschlagschei be	Silentblock
32	309543140818	4	Šroub M8x25 ČSN 021143.55	Schraube	Screw
33	311212900110	2	Podložka 11 ČSN 021729.05	Unterlagscheibe	Washer
34	309543141036	2	Šroub ROUB M10x70 ČSN 021143.55	Schraube	Screw

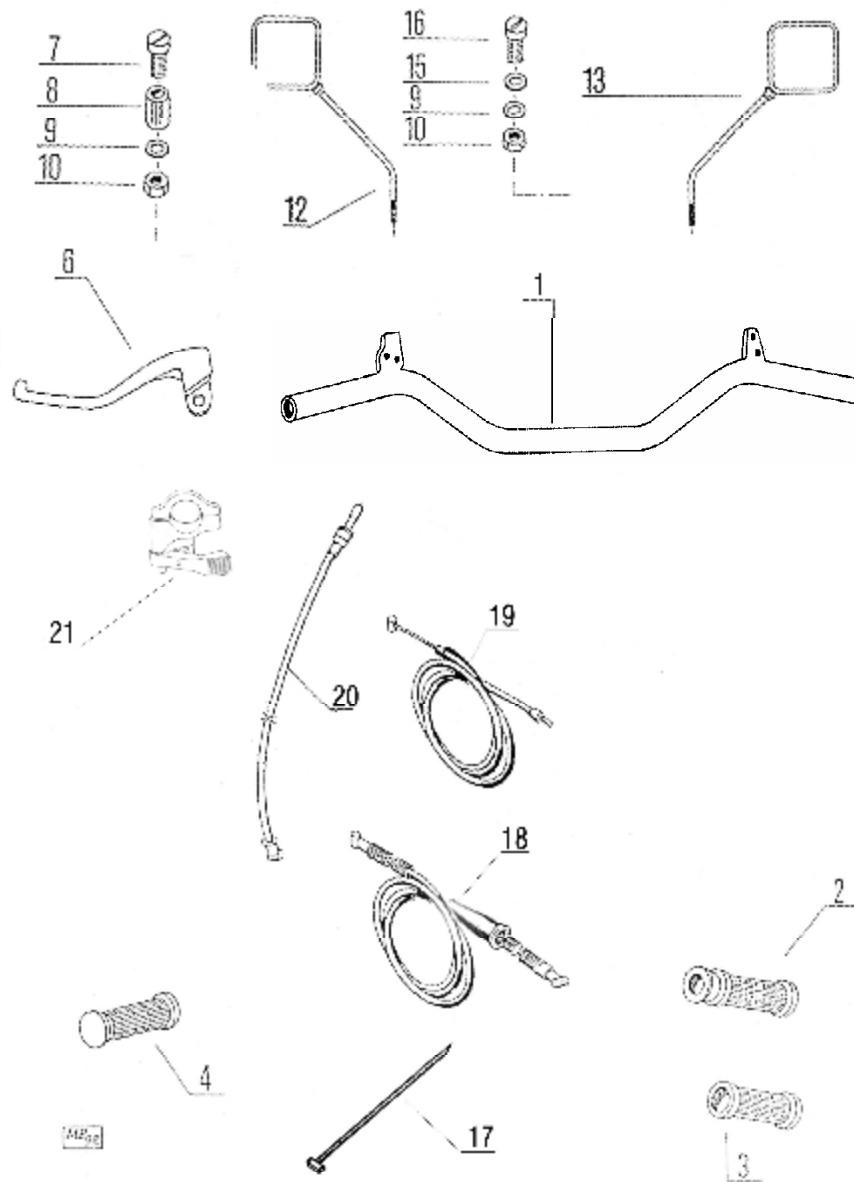




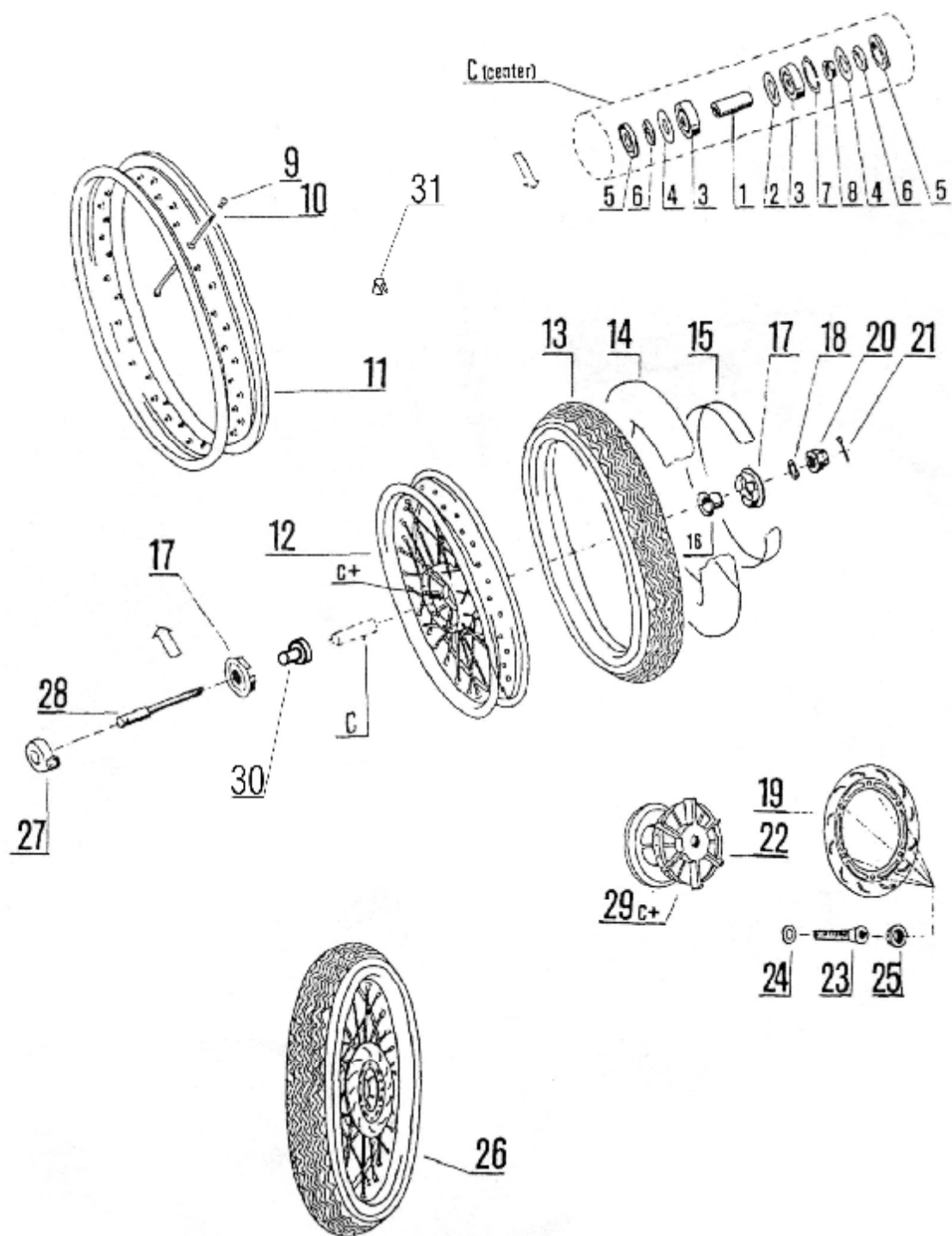
1		81143011	1	Přední blatník	Vorderer Kotflügel	Front mudguard
2		309203140816	4	Šroub M8x20 ČN 021103.25	Schraube	Screw
3		311214010082	4	Podložka 8,2 ČSN 021740.05	Unterlagscheibe	Washer
4		309203140615	1	Šroub M6x18 ČSN 021103.25	Schraube	Screw
5		311214011061	2	Podložka 6,1 ČSN 021740.05	Unterlagscheibe	Washer
6		45191350603	1	Oko pravé	Auge rechts	Eye right
7		64043011	1	Výztuha	Versteifung	Brace
8		451964043012	4	Vložka	Büchse	Bush
9		311210210084	4	Podložka 8,4 ČSN 021702.15	Unterlagscheibe	Washer
10		311212610064	2	Podložka 6,4 ČSN 021726.15	Unterlagscheibe	Washer
11	(*)	59343012	1	Vedení	Leitung	Eye
12		309203140617	1	Šroub M8x22 ČSN 021103.25	Schraube	Screw
13		311210210064	1	Podložka 6,4 ČSN 021702.15	unterlegplatte	washer

**U motocyklů s elektronickým náhonem tachometru od V. / 2008
(č. 11 se nepoužije)**

1		63943000	1	Přední blatník	Vorderer Kotflügel	Front mudguard
---	--	----------	---	----------------	--------------------	----------------



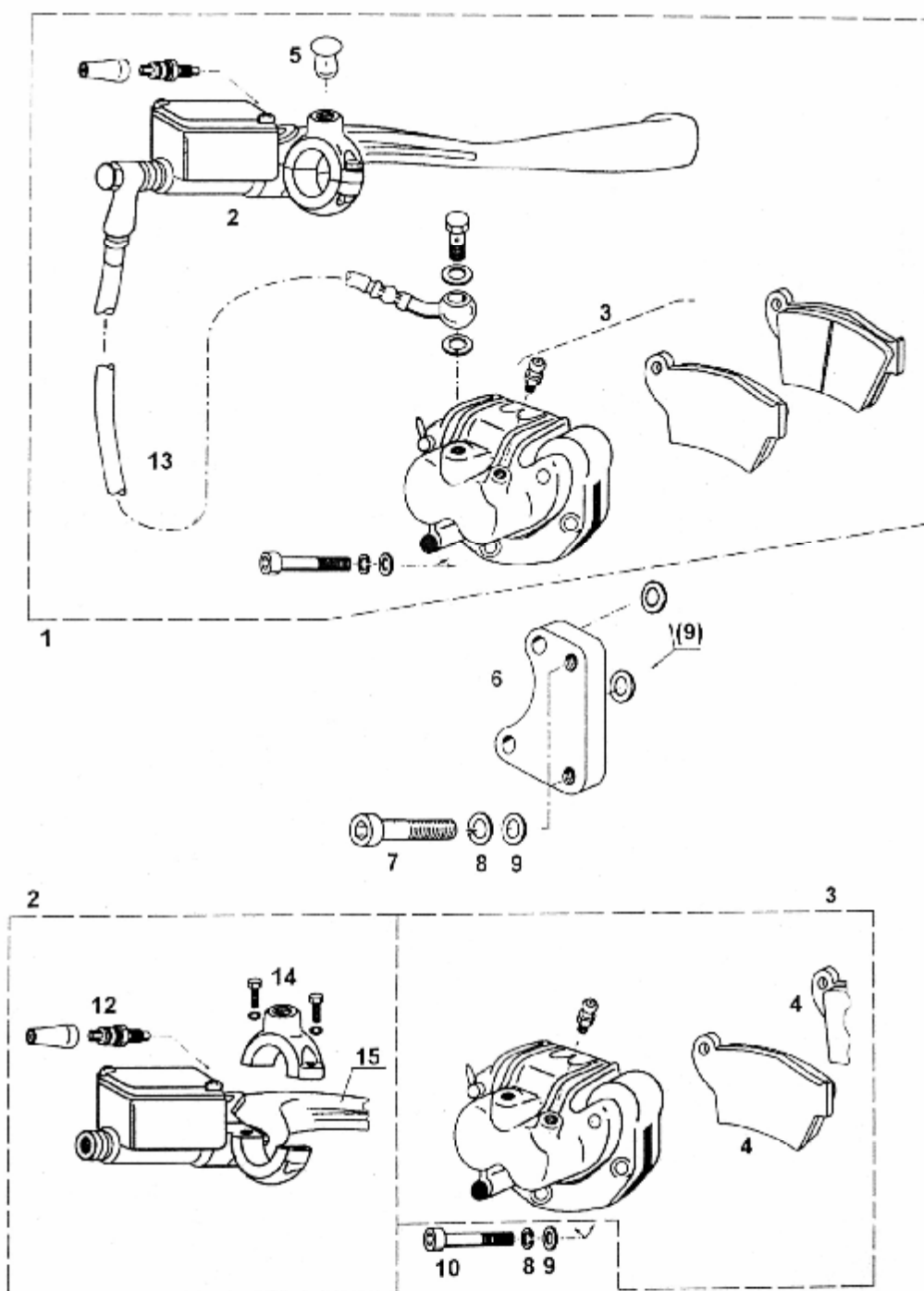
1		64046610	1	Řídítka	Lenkstande	Hadlebars
2		63846030	1	Rukojeť úpln.	Drehgriff kompl.	Twist grip compl.
3		321831003116	1	Rukojeť pravá 63846112	Recht Drehgriff	R. H. side twist grip
4		321831003117	1	Rukojeť levá 63846011	<input type="checkbox"/> parin Handerriff	L. H. side grip
6		58546010	1	Páčka levá	<input type="checkbox"/> parin Hebel	L. H. side lever
7		309235140515	1	Šroub M5x18 ČSN 021135.25	Schraube	Screw
8		451963846042	1	Pouzdro	Büchse	Bush
9		311213510053	2	Podložka 5,3 kříž. proh. NJ 5,65	Unterlagscheibe	Washer
10		311129214050	2	Matice M5 ČSN 021492.25	Mutter	Nut
12		443332135000	1	Hranaté levé zrcátko (M 106) 64008013	Ruchspiegel links	<input type="checkbox"/> par view mirror left
13		443332135000	1	Hranaté pravé zrcátko (M 106) 64008014	Ruchspiegel rechts	<input type="checkbox"/> par view mirror right
15		311210311053	1	Podložka 5,3 ČSN 021703.15	Unterlagscheibe	Washer
16		309235140510	1	Šroub M5x10 ,ČSN 021135.25	Schraube	Screw
17		283229000001	5	Pásek vázací	Band	Band
18		451959746015	1	Bowden spojky	Kuplungsbowden zung	Clutch cable
19		451959746020	1	Bowden plynu	Gasbowdenzug	<input type="checkbox"/> parin cable
20		59746025	1	Bowden sytiče	Startvegaserbowden zung	Choke cable
21		451959746024	1	Ovládání sytiče	Startvegasserbetätigung	Choke



1		451963456017	1	Rozpěrka	Distanzstück	□paring piece
2		63456034	1	Kroužek	Ring	Ring
3		324163020100	2	Ložisko 6302A ČSN 024630	Lager	Ball bearing
4		62051124	2	Příložka	Beilagscheibe	Side shim
5		62051125	2	Miska	Shale	Cup
6		685713434580	2	Těsnění 62051126	Dichtung	Gasket
7		311733100420	1	Pojistný kroužek 42x1,75 ČSN 022931	Ring	Ring
8	**	451981151111	1	Vložka	Büchse	Bush
8	*	451963951123	1	Vložka	Büchse	Bush
9		311945302040	36	Matice M4 ČSN 307653.11	Mutter	Nut
10		311915040181	36	Paprsek 63951122	Speiche	Spoke
11		62256116	1	Ráfek 2,15Bx18“	Felge	Rim
12		59751070	1	Přední kolo bez pneu bez hřídele (náboj s ráfkem s ložisky) 64051115	Vorderrad ohne Gumireifen	Front wheel without tyre
13		274123261241	1	Plášť 3,25x18“	Gumireifen	Tyre
14		274423261111	1	Vzdušnice 3,25x18“	Luftschlauch	Air tube
15		274612141100	1	Vložka 18“	Einlage	Filler
16		451963951123	1	Vložka	Einlage	Filler
17		63951126	2	Krytka	Deckung	Cover
18		311214010142	1	Podložka 14,2 ČSN 021740.05	Unterlagscheibe	Washer
19		83651052	1	Kotouč	Bremsscheibe	Brake disc
20		311121215140	1	Matice BM14x1,5 ČSN 021412.25	Mutter	Nut
21		311338163028	1	Závlačka 3,2x28 ČSN 021781.05	Splint	Splint pin
22		64051116	1	Náboj pro plovoucí kotouč	Radnabe für „Schwimmende“ Bremsscheibe	Charge hub for „floating“ disc
23		309799307955	6	Šroub M 8 63951131	Schraube	Screw
24		451964051112	6	Příložka	Beilagscheibe	Side shim
25		451964051113	6	Pouzdro	Büchse	Bush
26		81251100	1	Kolo přední s pneu	Vorderrad mit Gumireifen	Front wheel with tyre
27	**	451981151010	1	Převodka tacho úplná	Tachometerantrie b Komplet	Speedometer drive compl.
28	*	451947251025	1	Hřídel	Welle	Shaft
28	**	451959351010	1	Hřídel	Welle	Shaft
29		64051140	1	Náboj pro plovoucí kotouč + center	Radnabe für „Schwimmende“ Bremsscheibe + center	Charge hub for „floating“ disc + center
30		451981151111	1	Vložka	Einsatzstücke	Insert
31		451963451018	Max 4	Závaží	schwunggewicht	Centrifugaz weight

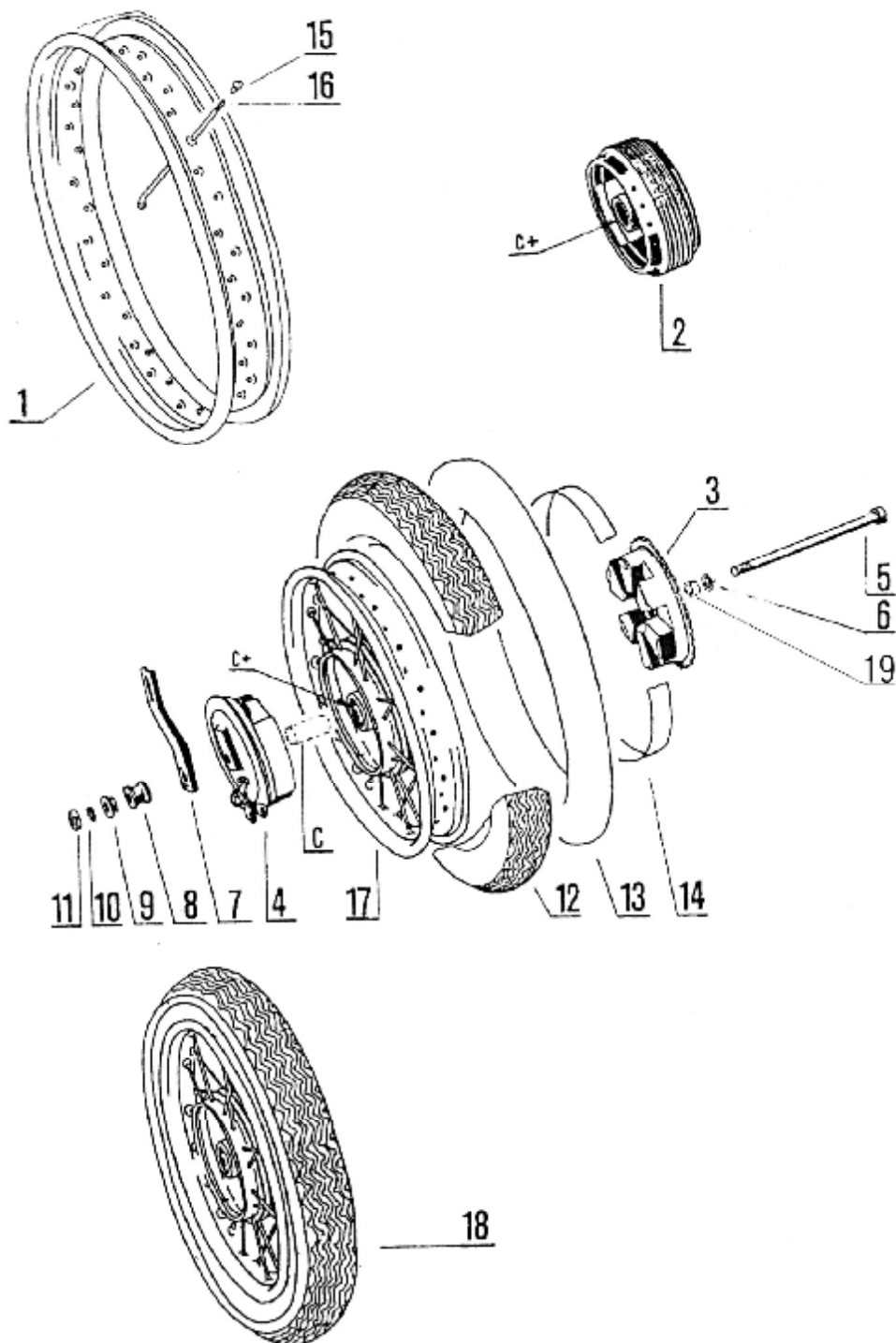
* - odlišné díly pro motocykly s elektronickým náhonem tachometru

** - u motocyklů s elektronickým náhonem tachometru se nepoužije

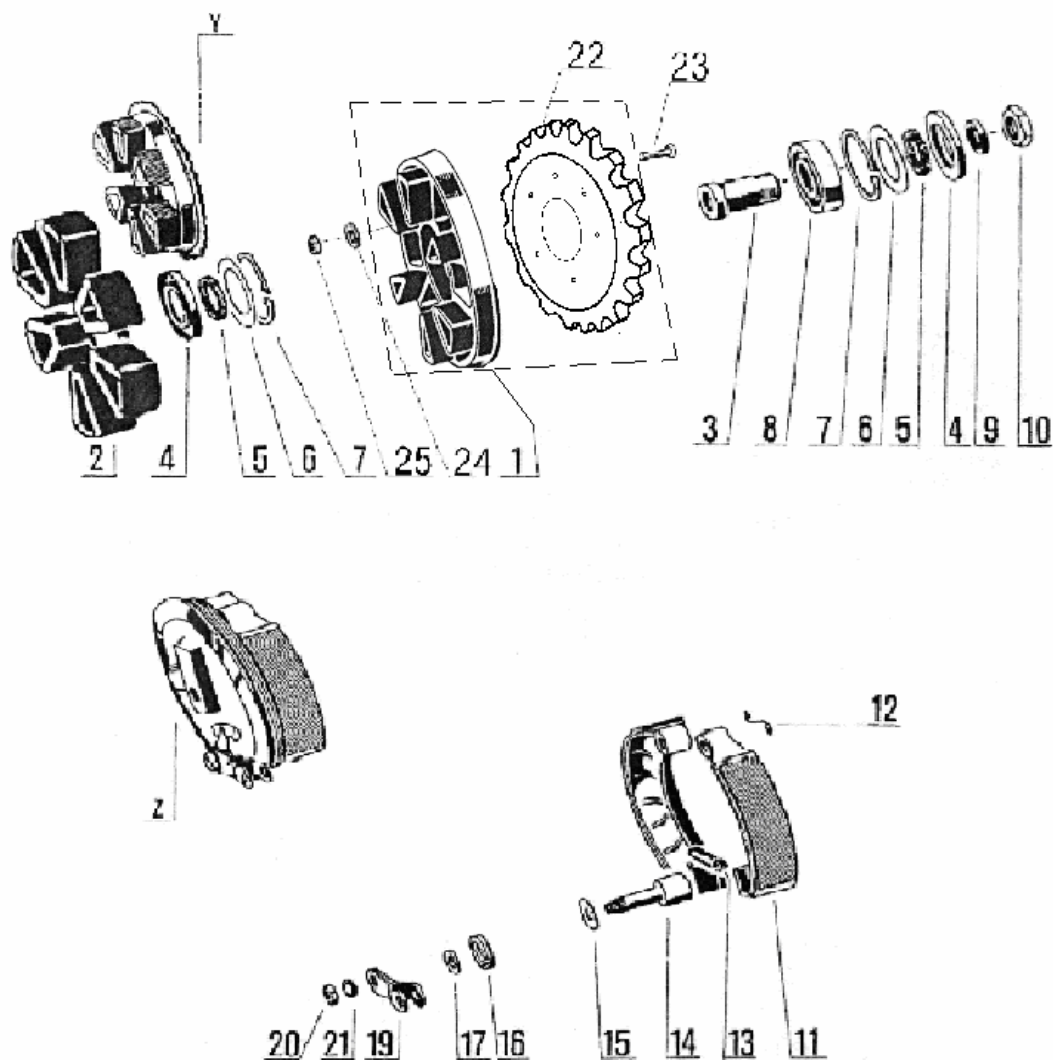




1	451983652020	1	Brzda přední úpl. s páčkou a stopspínačem	Bremszylinder, Hebel, Schlauch, Bügel, Stopschalter (Gruppe)	Brakes cylinder, lever, hose, yoke, stopswitch assy.
2	83652025	1	Brzdový válec s páčkou a stopspínačem	Bremseylinder mit Stopschalter (Gruppe)	Break cylinder with lever and stopswitch assy.
3	83652021	1	Třmen s destičkami	Bremsbügel mit Segmenten	Yoke brake with segments
4	451983652022	1	Sada brzdových destiček	Bremsklotzsatz	Braking pad set
5	83608027	1	Záslepka	Stopfen	Plug
6	59752011	1	Záchyt lak.	Halter	Holder
7	309543140816	2	Šroub M8x20 ČSN 021143.55	Schraube M8x25	Screw M8x5
8	311214010082	4	Podložka 8 ČSN 021740.05	Unterlascheibe 8	Washer 8
9	311210310084	4+ 2	Podložka 8,4 ČSN 021703.15	Unterlascheibe 8,4	Washer 8,4
10	309543140818	2	Šroub M8x25 ČSN 021143.55	Schraube M8x30	Screw M8x30
12	451963946131	1	Spínač stop – pirna	Bremsschalter Stop - Pirna	Brake switch Stop – pirna
13	83652029	1	Brzdová hadice	Bremsschlauch	Brake hose
14	83652026	1	Záchyt	Halter	Holder
15	451983652027	1	Páčka	Hebel	Lever

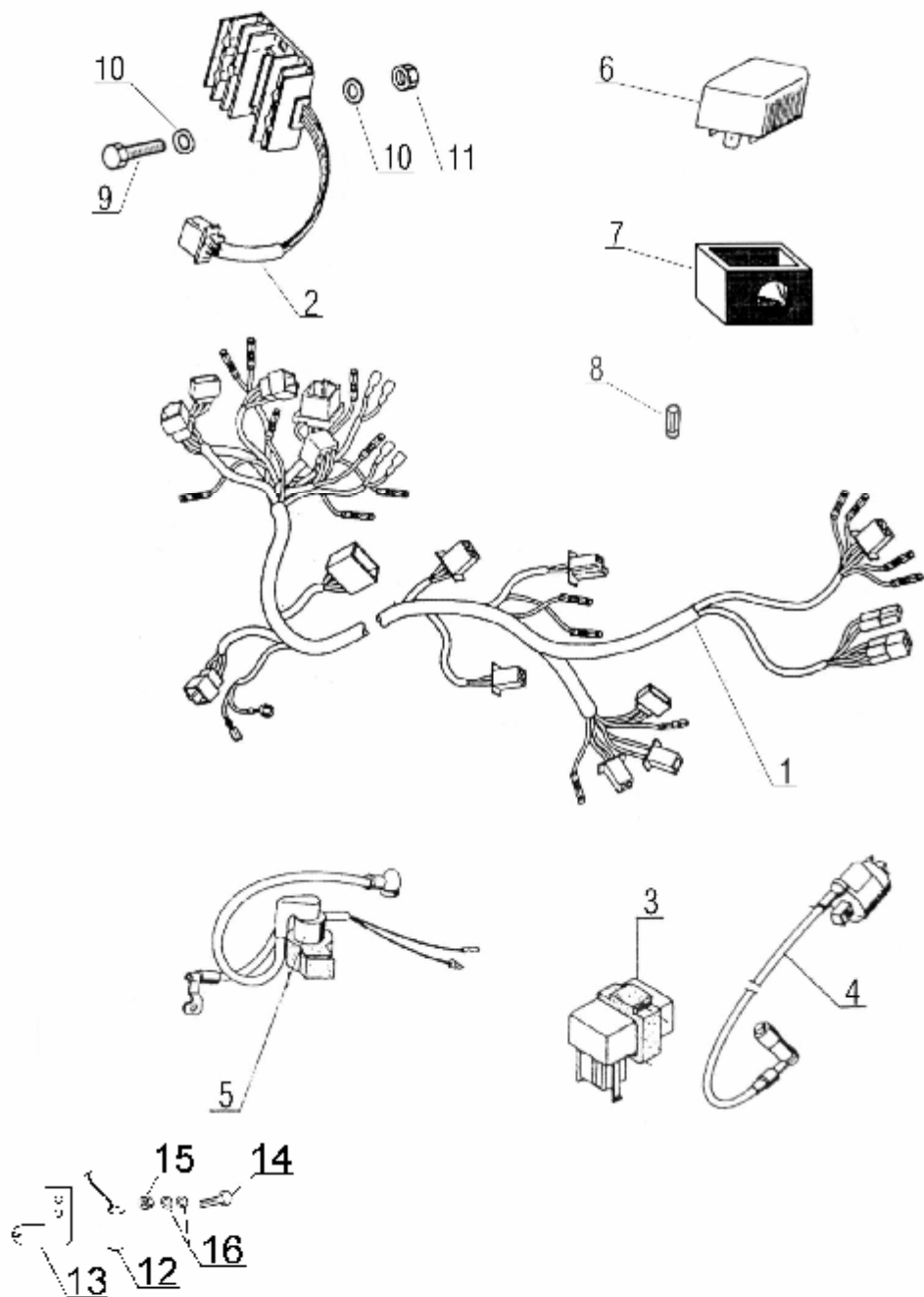


1	451962256116	1	Ráfek 2,15Bx18“	Felge	Rim
2	64056125/1	1	Brzdový buben	Bremstrommel	Brake drum
3	59756010	1	Unašeč úplný	Mitnehmer Komplett	Sprocket compl.
4	63956200	1	Víko s čelistmi	Deckel mit Bremsbacken	Back plate with brake shoes
5	451963456026	1	Hřídel	Welle	Spindle
6	451963456016	1	Příložka	Beilagscheibe	Side shim
7	63456022	1	Záchyt reakce	Reaktionskraftfä- ger	Reaction bracket
8	451963456013	1	Rozpěrka	Distanzstück	Spacing piece
9	451963456012	1	Rozpěrka	Distanzstück	Spacing piece
10	311214010142	1	Podložka 14,2 ČSN 021740.15	Unterlagscheibe	Washer
11	311120315140	1	Matice M14x1,5 ČSN 021403.25	Mutter	Nut
12	274123231811	1	Plášť 3,50x18“	Mantel	Jacket
13	274424271111	1	Vzdušnice 3,50x18“	Luftschlauch	Air tube
14	274612741102	1	Vložka 18“	Einlage	Filler
15	311945302040	36	Matice M4 ČSN 307653.11	Mutter	Nut
16	311915040144	36	Paprsek 60251117	Speiche	Spoke
17	63456110	1	Kolo zadní bez pneu (brzdový buben s ráfkem)	Hinterrad ohne Pneu mit Lager	Rear wheel without tyre with ball bearing
18	63456100	1	Kolo zadní s pneu	Hinterrad + Pneumatic	Rear wheel + tyre
19	451981056007	1	Rozpěrka	Distanzstück	spacer

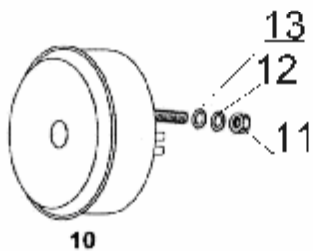
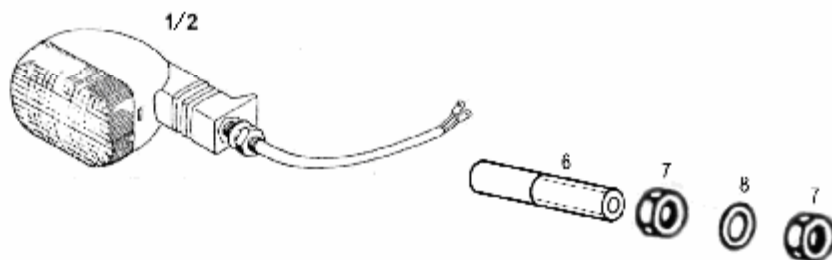




Y		59756010	1	Unašeč úplný	Mitnehmer vollst.	Sprocket compl.
Z		63956200	1	Víko s čelistmi	Deckel mit Bremsbacken	Back palte with brake shoes
1		451959756021	1	Unašeč obrob.	Mitnehmer	Sprocket
2		273136010011	1	Blok 62056217	Block	Block
3		451963456212	1	Pouzdro	Büchse	Bush
4		62056422	2	Miska	Schalbe	Cup
5		685713434581	2	Těsnění 62056427	Dichtung	Gasket
6		35356423	2	Příložka	Beilagscheibe	Side shim
7		451945011212	2	Pojistka	Sicherung	Fuse
8		324162050100	1	Ložisko 6205A ČSN 024630	Lager	Ball bearing
9		451963456213	1	Rozpěrka 81056007	Distanzstück	Spacing piece
10		451935356041	1	Matice M25x1,5	Mutter	Nut
11		63956220	2	Čelist úplná	Bremsbacke vollst.	Brake shoes compl.
12		315817231140	1	Pojistka 60051224	Sicherung	Fuse
13		451935351446	1	Pružina	Feder	Spring
14		62051223	1	Klíč 63451216	Bremslocken	Brake cam
15		15051068	1	Příložka	Beilagscheibe	Side shim
16		451935351445	1	Pružina	Feder	Spring
17		273221043044	1	Těsnění 60051225	Dichtung	Gasket
19		451935356263	1	Páčka	Hebel	Lever
20		311120315080	1	Matice M8x1 ČSN 021403.25	Mutter	Nut
21		311214401084	1	Podložka 8,4 ČSN 021744.02	Unterlagscheibe	Washer
22		451959756011	1	Převodník 37z	Zäbersetzung 37z	Converter 37t
23		112561010226	6	Šroub zápusťný	Schraube	Screw
24		311129214060	6	Matice M6 ČSN 021492.25	Mutter	Nut
25		311210210064	6	Podložka 6,4 ČSN 021702.15	Unterlegscheibe	washer

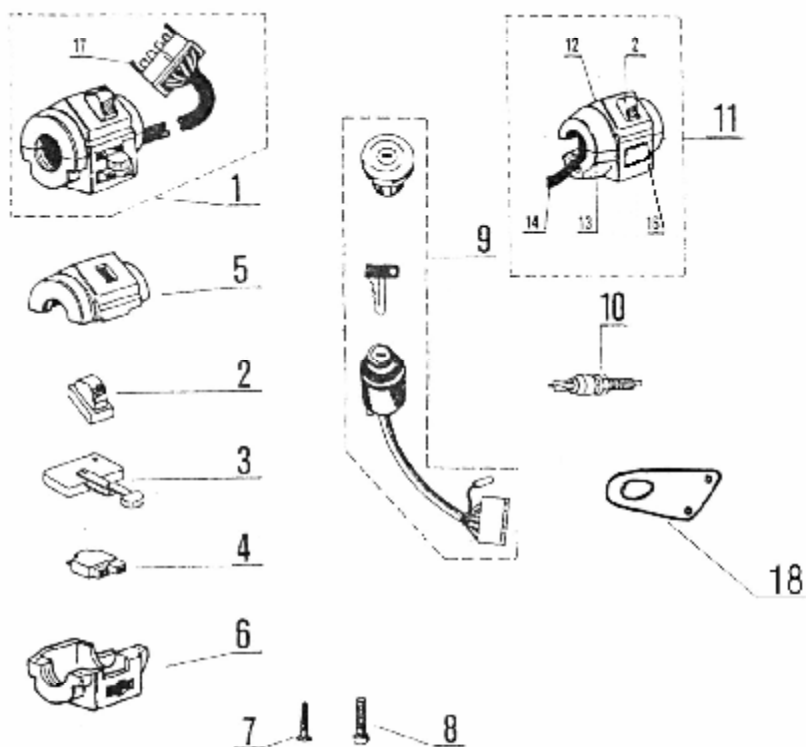


1	451959760050	1	Hlavní svazek	Hauptkabelband	Main bundle of electric conduits
*	58560015	1	Vodič AKU-poj.	Kabel	Cabel
*	81060560	1	Propojovací svazek zadní lampy	Kabelband Hinterlampe	Bundle of tail lamp
*	81060165	1	Svazek vodičů směrovek	Kubel türblinkerlichte	Cabel traffic indicator
*	83660175	1	Svazek světlometu	Scheinerwerferkabelband	Conduktor cable headlight
*	59760023	1	Vodič AKU-relé	Kabel AKU-Relais	Cabel bat.-relay
*	59760022	1	Vodič ukostř. motoru	Erdungskabel	Cable grounding
2	59760011	1	Regulátor	Regulator	Regulator
3	59760021	1	CDI jednotka	Elektrische einheit CDI	Electrical unit CDI
4	59760025	2	Zap. cívka s kabelem	Zündspule	Ignition coil
5	59760016	1	Relé	Relais	Relay
6	443853327890	1	Přerušovač 12V 2x10W	Blinkgeber	Direct indicator breaker
7	273836007810	1	Pryžový držák	Gummihalter	Holder
8	443859004814	2	Pojistka 15A	Schmelzsicherung	Fusible cut –out
9	309231140615	2	Šroub M6x18 ČSN 021131.25	Schraube	Screw
10	311210210064	4	Podložka 6,4 ČSN 021702.15	Unterlagscheibe	Washer
11	311129214060	2	Matice M6 ČSN 021492	Mutter	Nut
Díly pro motocykly s elektronickým náhonem tachometru (od V./2008)					
12	59760040	1	Snímač	Abnehmer	Sensor
13	59752012	1	Držák snímače	Halter	Holder
14	309543140615	1	Šroub M6x18 ČSN 021143.55	Schraube	Screw
15	311129214060	1	Matice M6 ČSN 021492.25	Mutter	Nut
16	31121021004	2	Podložka 6,4 ČSN 021702.15	Unterlagscheibe	Washer

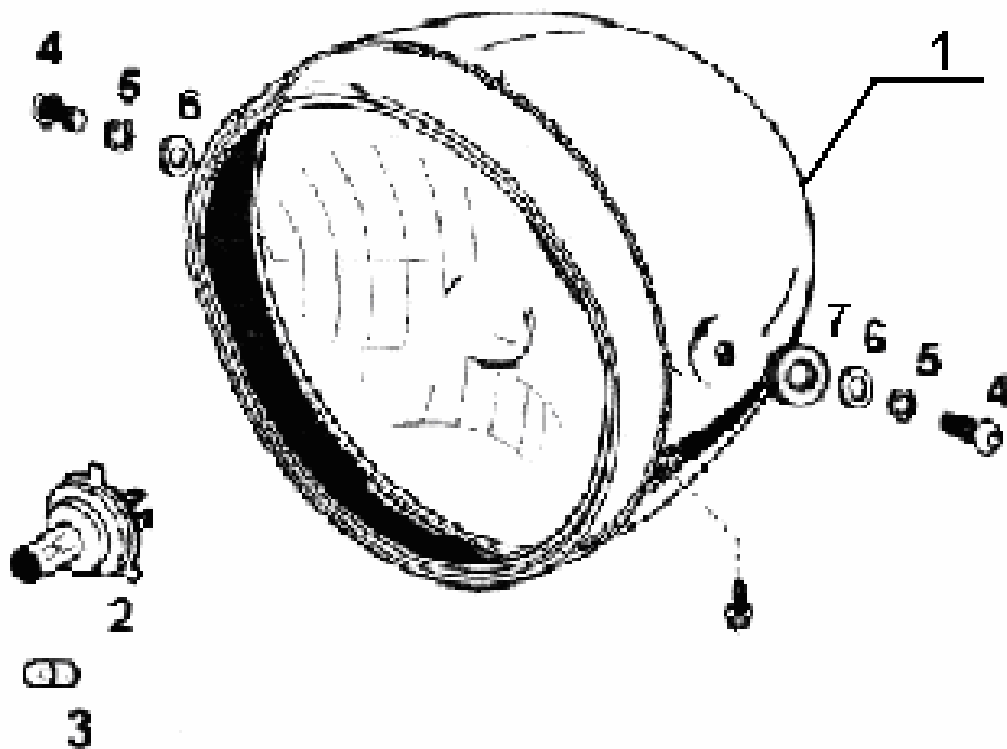




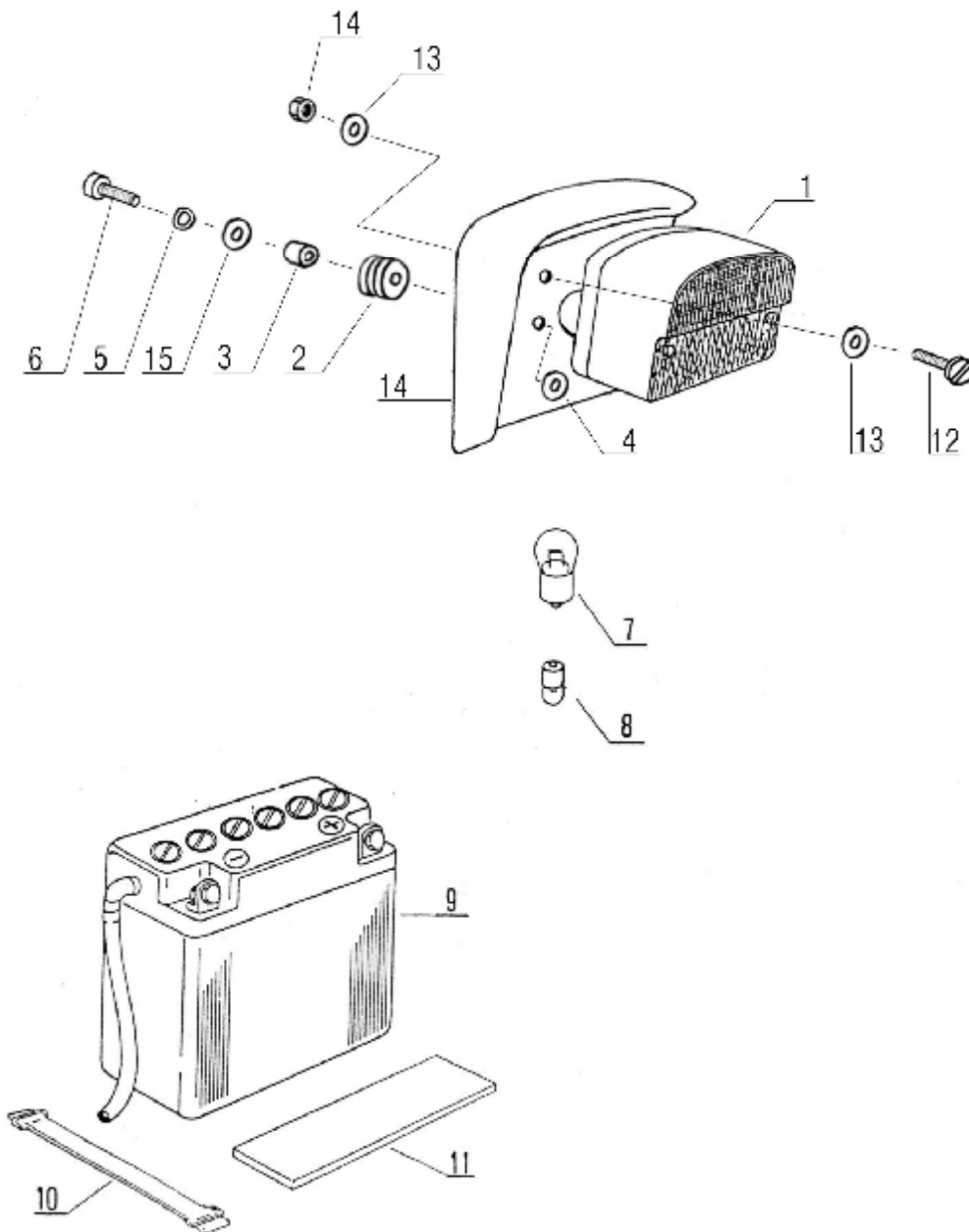
1		45199940409	2	Směrovka pravá přední, levá zadní	Blinkleuchte vorde rechst und hinten links Komplett	Front right and rear left indicator assembly
2		45199940408	2	Směrovka levá přední, pravá zadní	Blinkleuchte vorde links und hinten rechts Komplett	Front left and rear right indicator assembly
6		451959762021	2	Šroubení zadní směrovky	Schraubung	Screw-coupling
7		311120315140	4	Matice M14x1,5 ČSN 021403.25	Mutter	Nut
8		63408044	2	Podložka	unterlagscheibe	Washer
10		83662010	1	Houkačka upravená	Signalhorn	Horn
11		451983674033	1	Matice klaksonu	Mutter	Nut
12		311210310130	1	Podložka 9 ČSN 021703.05	Unterlagscheibe	Washer
13		311212710090	1	Podložka 13 ČSN 021727.05	Unterlagscheibe	Washer



1		59765010	1	Přepínač levý s kabely úplný	Links Umschalter mit Kabel Kompl.	L. H. side change over switch compl.
2		443853192920	2	Přepínač světel	Lichtschalter	Switch headlight
3		443853193920	1	Přepínač směrových světel	Blinklichtschalter	Direction indicator switch
4		443854171900	1	Spínač houkačky	Schlater Singalhorn	Switch horn
5		63865065	1	Kryt levý horní	Deckung	Cover
6		63865066	1	Kryt levý dolní	Deckung	Cover
7		309338186200	2	Šroub 2,9x19 ČSN 021238.05	Schraube	Screw
8		309231140416	6	Šroub M4x20 ČSN 021131.25	Schraube	Screw
9		451959363011	1	Spínací skříňka ZADI	Garnitur	Set
10		451963946131	1	Přední stopspínač	Vorderer „STOP“ Schalter	Front „STOP“ switch
11		59765020	1	Přepínač pravý s kabely úplný	Recht Umschalter mit Kabel Kompl.	R. H. side change over switch compl.
12		64065231	1	Kryt pravý horní	Deckung	Cover
13		64065121	1	Kryt pravý dolní	Deckung	Cover
14		59765025	1	Přepínače s vodiči	Umschalter	Switch
16		451964065126	1	Tlačítko	Druckknopftaste	Press button
17		59765015	1	Přepínač s vodiči	Umschalter	Switch
18		59763031	1	Držák spínací skříňky	Halter	Holder

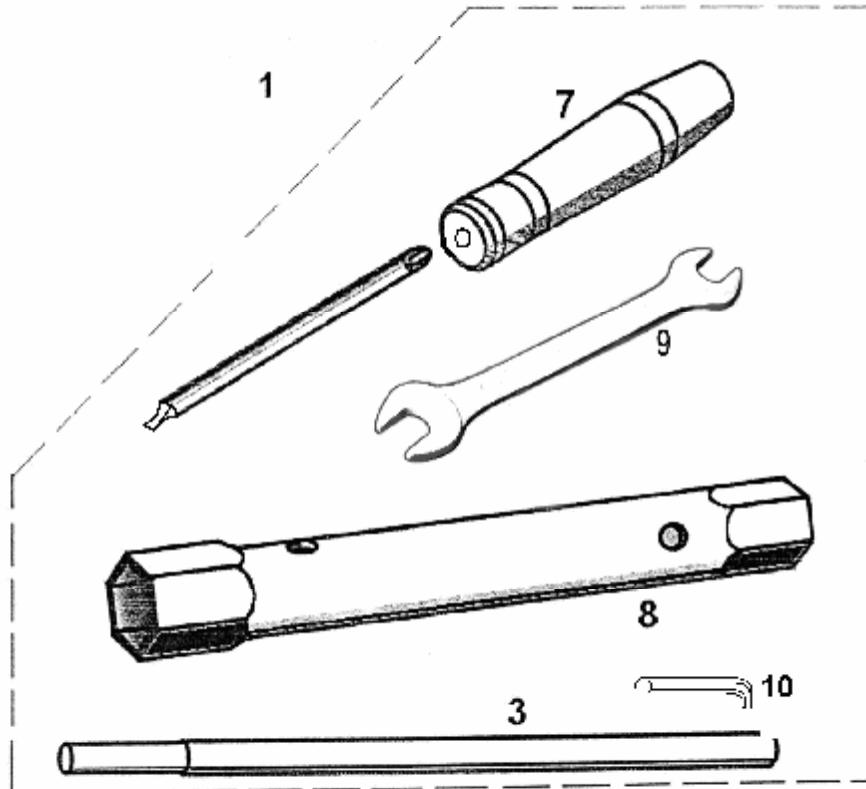


1		451983667025	1	Světlozet	Scheinwerfer	Headlight
2		347452121111	1	Žárovka H4 12V – 60/55W P43T38	Glühlampe H4 12V – 60/55W P43T38	Lamp H4 12V – 60/55W P43T38
3		451964067523	1	Žárovka 12V 5W W2,1x9,5D	Glühlampe 12V 5W W2,1x9,5D	Lamp 12V 5W W2,1x9,5D
4		451983605045	2	Šroub M8x25 ISO 7380	Schraube M8x25 ISO 7380	Screw M8x25 ISO 7380
5		311214010082	2	Podložka 8 ČSN 021740.05	Unterlagscheibe 8	Washer 8
6		311210210084	2	Podložka 8,4 ČSN 021702.15	Unterlagscheibe 8,4	Washer 8,4
7		45196259046	2	Podložka	Unterlagscheibe	Washer



**68,
69****ZADNÍ SVÍTILNA, AKUMULÁTOR – SCHLUSSLICHT,
BATTERIE – TAIL LAMP, BATTERY**

1		451981068105	1	Svítilna zadní	Schlusslicht	Rear tail lamp
2		45199134311	2	Silentblok	Durchtűng	Bush
3		45193010320	2	Pouzdro	Bűchse	Sleeve
4		311212610064	2	Podločka 6,4 ČSN 021726.15	Unterlagscheibe	Washer
5		311214010061	2	Podločka 6,1 ČSN 021702.15	Unterlagscheibe	Washer
6		309231140618	2	Šroub M6x25 ČSN 021131.25	Schraube	Screw
7		347229218413	1	Žárovka 12V R 10W Ba155	Glűhlampe	Bulb
8		451981068118	1	Žárovka 12V R 5W Ba155	Glűhlampe	Bulb
9		346215000000	1	Baterie 12V, 9Ah	Batterie	Battery
10		744195211000	1	Pásek 63908021	Band	Strape gum
11		59708011	1	Podločka akumulátoru	Unterlegplatte	Washer-battery
12		309231140516	2	Šroub M5x20 ČSN 021131.25	Schraube	Screw
13		311212610053	4	Podločka 5,3 ČSN 021726.15	Unterlagscheibe	Washer
14		311129214050	2	Matice M5 ČSN 021492	Mutter	Nut
15		311210210064	2	Podločka 6,4 ČSN 021702.15	Unterlagscheibe	Washer



1		59771010	1	Nářadí sada	Werkzeug	Tools
3		451964071016	1	Rukojeť ke klíči	Griff	Handle
7		4136621040031	1	Šroubovák universální, NAREX č. 8829	Schraubenzieher	Screwdriver
8		59771015	1	Klíč úplný	Schlüssel	Spanner
9		413311018212	1	Klíč 21x18 ČSN 230610.2	Schlüssel	Spanner
10		451959771014	1	Imbus. klíč 6	Imbus Schlüssel	Imbus spanner

KATALOG NÁHRADNÍCH DÍLŮ JAWA 250.

Vydání I. květen 2007

Přejímání textových a obrazových informací, uvedených v tomto katalogu k dalšímu autorství a publikování je zakázáno

Všechny nároky vyplývající ze zákona o autorském právu náleží výlučně JAWA Moto spol. s r.o. Týnec nad Sázavou.

Vydání k 27.5..2007. Zpracoval: Martin Blažek, Václav Mach, Ing. Robert Váňa

VYDÁVÁ:

Obchodně technická služba, dokumentační oddělení, tel.: 317720132 JAWA Moto spol. s r.o., Týnec nad Sázavou.

Tisk : (provedení CD -ROM , vypáleno na nosiče CD-R)
© JAWA Týnec nad Sázavou JAWA Moto spol. s r.o., Česká Republika