

# JAWA



## 350

*typ 640 -1 - 29,30*

**KATALOG NÁHRADNÍCH DÍLŮ  
KATALOG DER ERSATZTEILE  
CATALOGUE OF SPARE PARTS  
CATALOGUE DE PIECES  
CATALOGO DE PIEZAS**



©JAWA Moto spol. s r. o., Brodce 35, Týnec nad Sázavou CZECH REPUBLIC  
2009

# JAWA 350/640 - 1 - 29/30

KATALOG NÁHRADNÍCH DÍLŮ  
CATALOGUE OF SPARE PARTS  
KATALOG DER ERSATZTEILE  
CATALOGUE DE PIECES  
CATALOGO DE PIEZAS



© JAWA Moto spol. s r. o., Brodce 35, Týnec nad Sázavou CZECH REPUBLIC

2009

| SKUPINA<br>GROUP<br>ENSEMBLE<br>GRUPPE - GRUPO | OBSAH-INHALT-CONTENE – INDICE – TABLES DES MATIERES<br>----- JAWA 350 cm <sup>3</sup> typ 640 -----   | STRANA<br>SIDE - PAGE<br>SEITE<br>PÁGINA |
|--|---|--|
| 01   | VÝFUKY A TLUMIČE-EXHAUST,SILENCER-SILENCIEAUX D' ÉCHAPPMENT-AUSPUFFSTOPF-TUBO DE ESCAPE,SILENCIADOR   | 7-8                                      |
| 03   | KRYT ŘETĚZU-CHAIN COVER-COUVRE CHAINE-KETTENVERKLEIDUNG-GUARDA CADENA   | 9-10                                     |
| 04   | TLUMIČ SÁNÍ-INTAKE SILENCER-SILENCIEUX D' ASPIRATION-SAUDÄMPFERKÖRPERS-SILANCIADOR DE SUCCION   | 11-12                                    |
| 10   | MOTOR-ENGINE-MOTEUR-MOTOR-MOTOR   | 13-14                                    |
| 11   | MOTOROVÁ SKŘÍŇ-CRANKCASE-CARTER MOTEUR-MOTORGEHAUSE-CAJA DE MANIVELA  | 15-22                                    |
| 12   | KLIKOVÝ MECHANISMUS-CRANKSHAFT MECHANISM-EMBIELLAGE-KURBELTRIEBWERK-MECHANISMO DE MANIVELA  | 23-26                                    |
| 13   | VÁLEC S HLAVOU-CYLINDER BARREL WITH HEAD-CYLINDER AVEC CULASSE-ZYLINDER MIT KOPF-CILINDRO CON CULATA DE CILINDRO  | 27-28                                    |
| 15   | OLEJOVÉ ČERPADLO-OIL PUMP-POMPE Á HUILE-ÖLPUMPE-BOMBA DE ACEITE   | 29-30                                    |
| 16   | KARBURÁTOR-CARBURETTOR-CARBURATEUR-VERGASER-CARBURADOR  | 31-32                                    |
| 22   | PŘEVODY-TRANSMISSION-BOITE DE VITESSES-GETRIEBE-TRANSMISIONES   | 33-34                                    |
| 24   | ŘAZENÍ-GEAR SHIFT MECHANISM-ENCLENCHEMENT-SCHAL TWERK-CAMBIO DE LOS GRADOS DE TRANSMISION   | 35-36                                    |
| 28   | SPOJKA-CLUTCH-EMBRAYAGE-KUPPLUNG-EMBRAGUE   | 37-38                                    |
| 31   | RÁM-FRAME-CADRE-RAHME-CUADRO  | 39-40                                    |
| 31   | ZADNÍ VIDLICE-REAR FORK-FOURCHE ARRIERE-HINTERGABEL-HORQUILLA TRASERA   | 41-42                                    |
| 33/<br>34/<br>/35                              | ZADNÍ BLATNÍK/SEDLO/ZADNÍ PÉROVÁNÍ-REAR MUDGUARD/SEAT/REAR SUSPENSION-GARDE BOUE ARRIERE/SELLE/SUSPENSION ARRIERE-RÜCKWÄRTIGER KOTFLÜGEL/SITZ/HINTERRADFEDERUNG-GUARDABARROS TRASERO/SILIN/SUSPENSION TRASERA | 43-44                                    |
| 36   | SCHRÁNKY A KRYTY-BOXES-BOITES-KASTEN-CAJAS  | 45-48                                    |
| 36   | OBTISKY-TRANSFER PICTURE-DÉCALCOMANTE-ANDRUCK-ECOLADURA   | 49-50                                    |
| 37   | STUPAČKY-FOOTREST-REPOSE PIED-FUSSRASTEN-ESTRIBO PISAPIE  | 51-52                                    |
| 37   | STOJÁNEK-STAND-BEQUILLE-KIPSTANDER-ESTANTE  | 53-54                                    |
| 38   | PALIVOVÁ NÁDRŽ-FUEL TANK-RESERVOIRD' ESSENCE-KRAFTSTOFFBEHALTER-TANQUE  | 55-56                                    |
| 39   | OLEJOVÁ NÁDRŽ-OIL TANK-RESERVOIR Á HUILLE-ÖLBEHALTER-TANQUE DE ACEITE   | 57-58                                    |
| 40/41  | PŘÍSTROJOVÝ PANEL-INSTRUMENT PANEL-TABLEU D' INSTRUMENT-INSTRUMENTENBRETT-TABLERO DE LOS INSTRUMENTOS   | 59-62                                    |
| 41/46  | PŘEDNÍ VIDLICE-FRONT FORK-FOURCHE AVANT-VORDEGEBEL-HORQUILLA DELANTERA  | 63-68                                    |
| 43   | PŘEDNÍ BLATNÍK-FRONT MUDGUARD-GARDE BOUE AVANTI-VORDERER KOTFLUGEL-GUARDABARO DELANTERO   | 69-70                                    |
| 46   | ŘÍDÍTKA-HANDLEBARS-GUIDON-LENKSTANDE-MANILAR  | 71-74                                    |
| 46   | BOWDENY-BOWDEN-BOWDEN-BOWDENZUG-BOWDEN  | 75-76                                    |
| 51/56  | OSA KOLA/SPOLEČNÉ SOUČÁSTI KOL-AXLE/COMMON PARTS OF WHEELS-ESSIEU/COMMUN PIÈCES ROUES-ACHSE/GEMEINSAM TEILE-EJE/COMÚN PARTES DES RUEDOS   | 77-78                                    |
| 51   | PŘEDNÍ KOLO-FRONT WHEEL-ROUE DIRECTRICE-VORDERRAD-RUEDA DELANTER  | 79-80                                    |
| 52   | KOTOUČOVÁ BRZDA-DISC BRAKE-FREIN Á DISQUE-SCHEIBENBREMSE-FRENO DE DISCO   | 81-84                                    |
| 56   | ZADNÍ KOLO-REAR WHEEL-ROUE ARRIERE-HINTERRAD-RUEDA TRASERA  | 85-86                                    |
| 56   | PŘEVODNÍK,VÍKO S ČELISTMI-SPROCKET,BACK PLATE WITH BRAKE SHOES-ENTRAINEUR,COUVERCLE AVEC SEGMENTS-MITNEHMER,DECKEL MIT BREMSBACKEN-ARRASTADOR,TAPA CON MORDAZAS   | 87-88                                    |
| 60   | ELEKTRICKÉ PŘÍSLUŠENSTVÍ-ELECTRICAL EQUIPEMENT-ELECTRIQUE EQUIPEMENT-ELEKTRISCHE ZUBERHORUNG-ELECTRICO ACCESORIOS   | 89-90                                    |
| 60   | KABELY-CABLES-CABLES-KABEL-CABLES   | 91-92                                    |
| 61   | ALTERNÁTOR-ALTERNATOR-ALTERNATEUR-ALTERNATOR-ALTERNADOR   | 93-94                                    |
| 62   | UKAZATELÉ SMĚRU-DIRECTION INDICATORS-FEUX DE DIRECTION-BLINKLEUCHTEN-INDICADORES DE DIRECCION   | 95-96                                    |
| 63/65  | PŘEPÍNAČE,SPÍNACÍ SKŘÍŇKA-SWITCHES,SWITCH BOX-COMMUTATEURS, DISJONCTEUR-UMSCHALTERE,SCHALTKASTEN-COMMUTADORES,CAJA DE CONTACTOS   | 97-98                                    |
| 66   | ZAPALOVACÍ CÍVKA-IGNITION COIL-BOBINE D' ALLUMAGE-ZÜNDSPULE-BOBINA DE ENCENDIDO   | 99-100                                   |
| 67   | SVĚTLOMET-HEADLAMP-PHARE-SCHEINWERFER-FARO  | 101-102                                  |
| 68   | ZADNÍ SVÍTILNA,AKUMULÁTOR-TAIL LAMP,BATTERY-LAMPE ARRIERE, ACCUMULATEUR-SCHLUSSLICHT,BATTERIE-FANAL TRASERA,ACUMULADOR  | 103-104                                  |
| 71   | NÁŘADÍ-TOOLS-OUTILIAGE-WERKZEUGE-HERRAMIENTAS   | 105-106                                  |

SKUPINA  
GROUP  
ENSEMBLE  
GRUPPE - GRUPO



VYOBRAZENÍ  
ABBILDUNG  
PICTURE  
FIGURE  
DIBUJO

*POZNÁMKA:*

*Vyhrazujeme si právo změn vzniklých vývojem proti vyobrazení nebo popisům v tomto katalogu.*

*BEMERKUNG:*

*Wir behalten uns das Recht der Änderungen der Abbildung- Aeschreibungen in diesem Katalog vor welche während der Entwicklung entstanden*

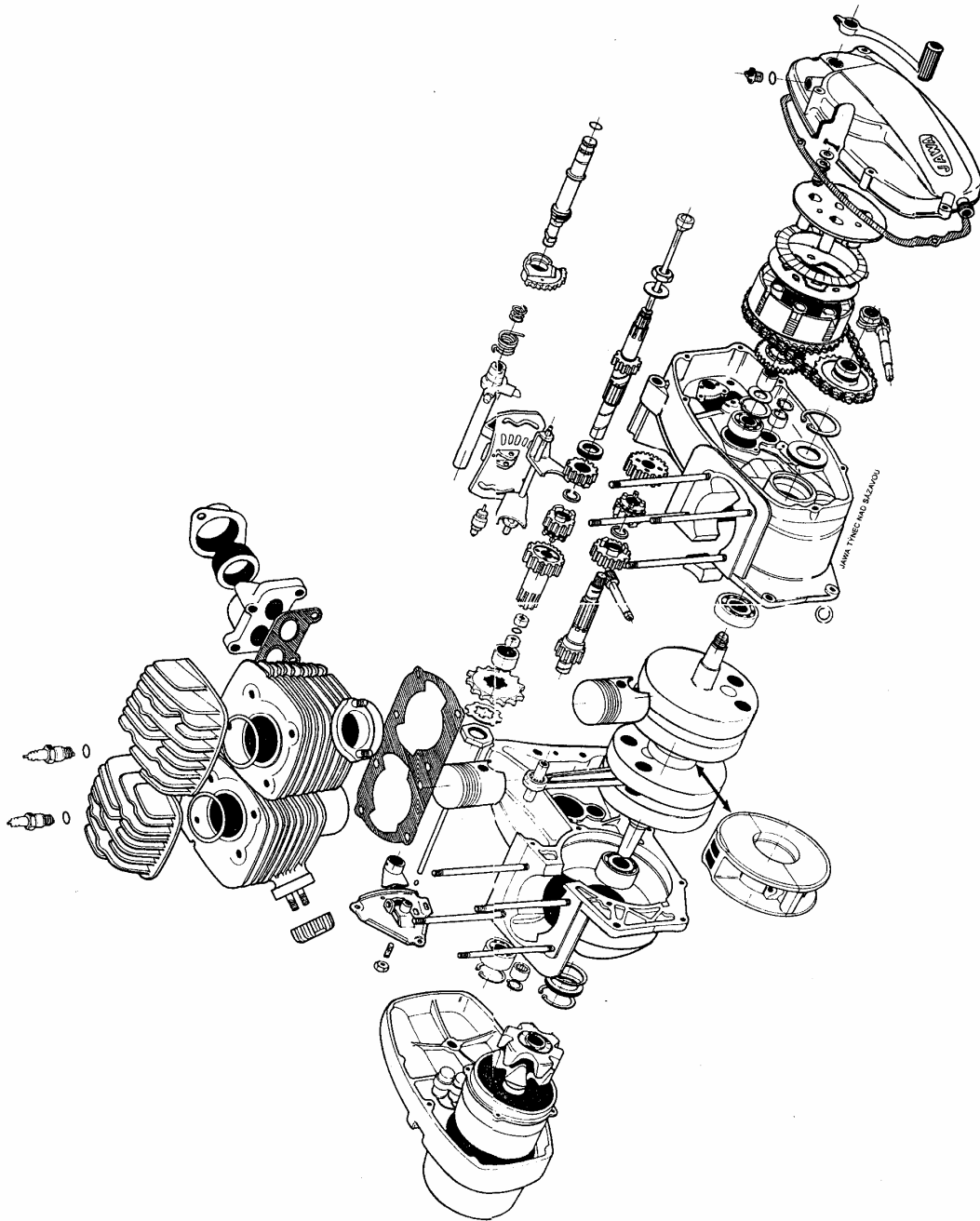
*NOTE:*

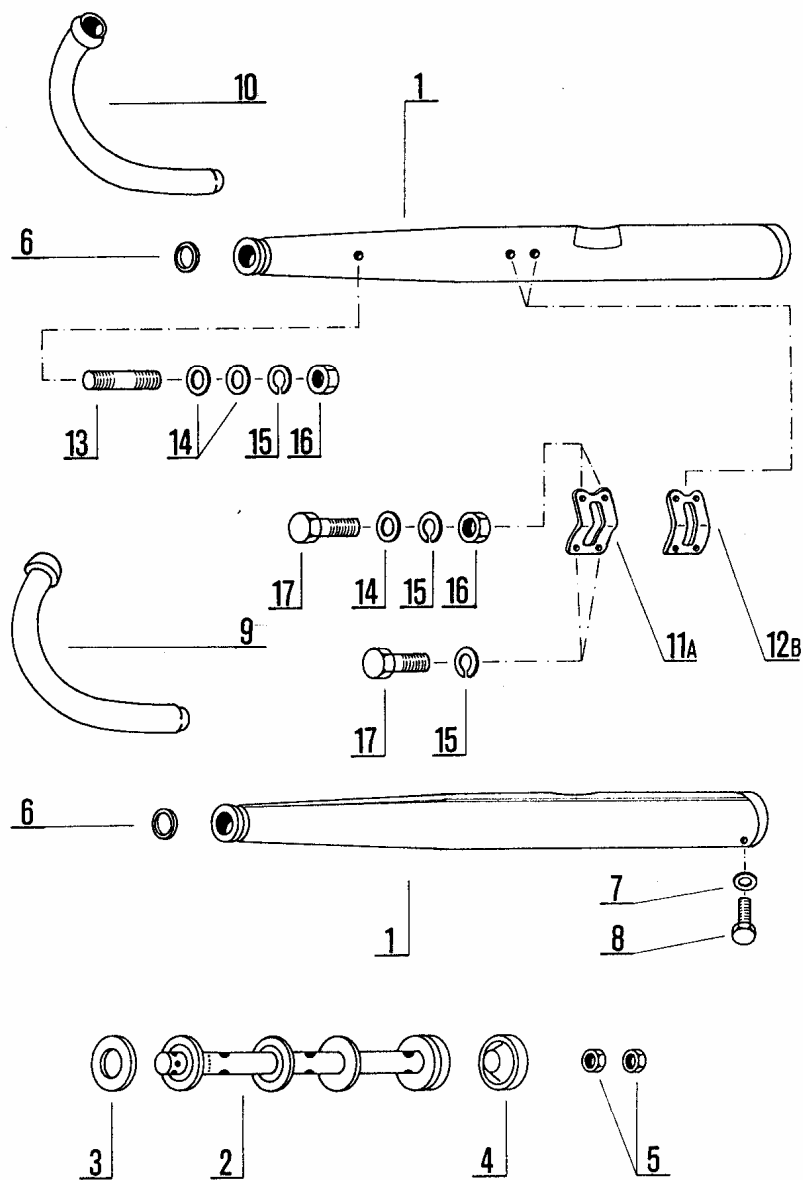
*We reserve the right to make changes to resulting developments if in contradiction with the illustration or descriptions stated in this catalogue.*

*ADVERTENCIAL:*

*Productor se reserveta el derecho de modificar las ilustraciones o descripciones, incluidas en el presente manual debido al desarrollo constante de la motocicleta.*

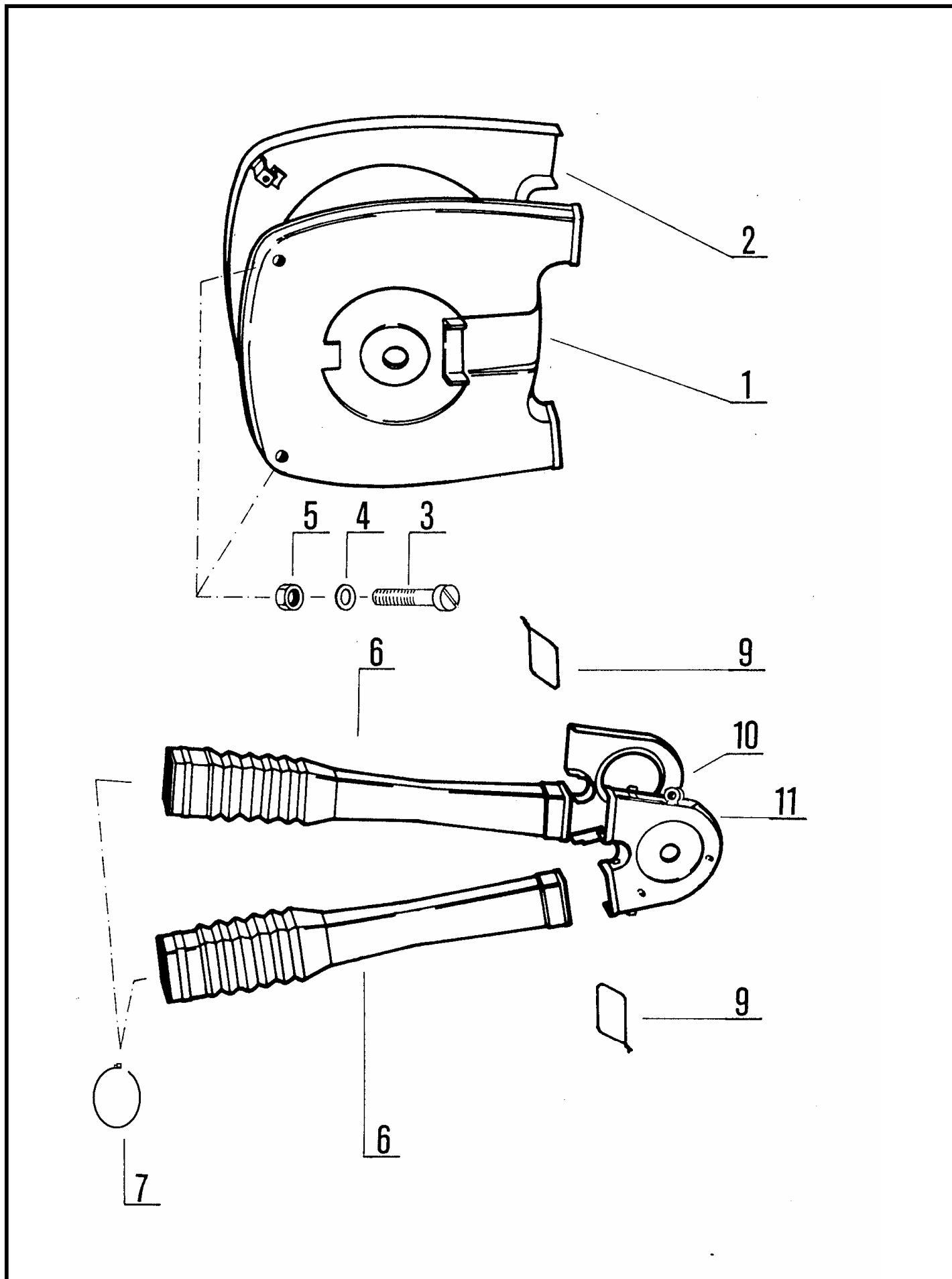




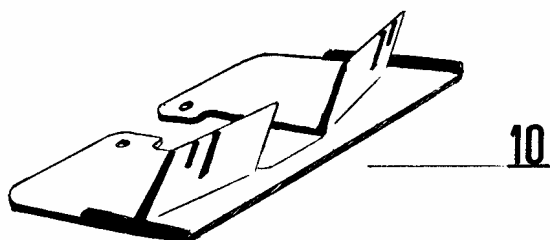
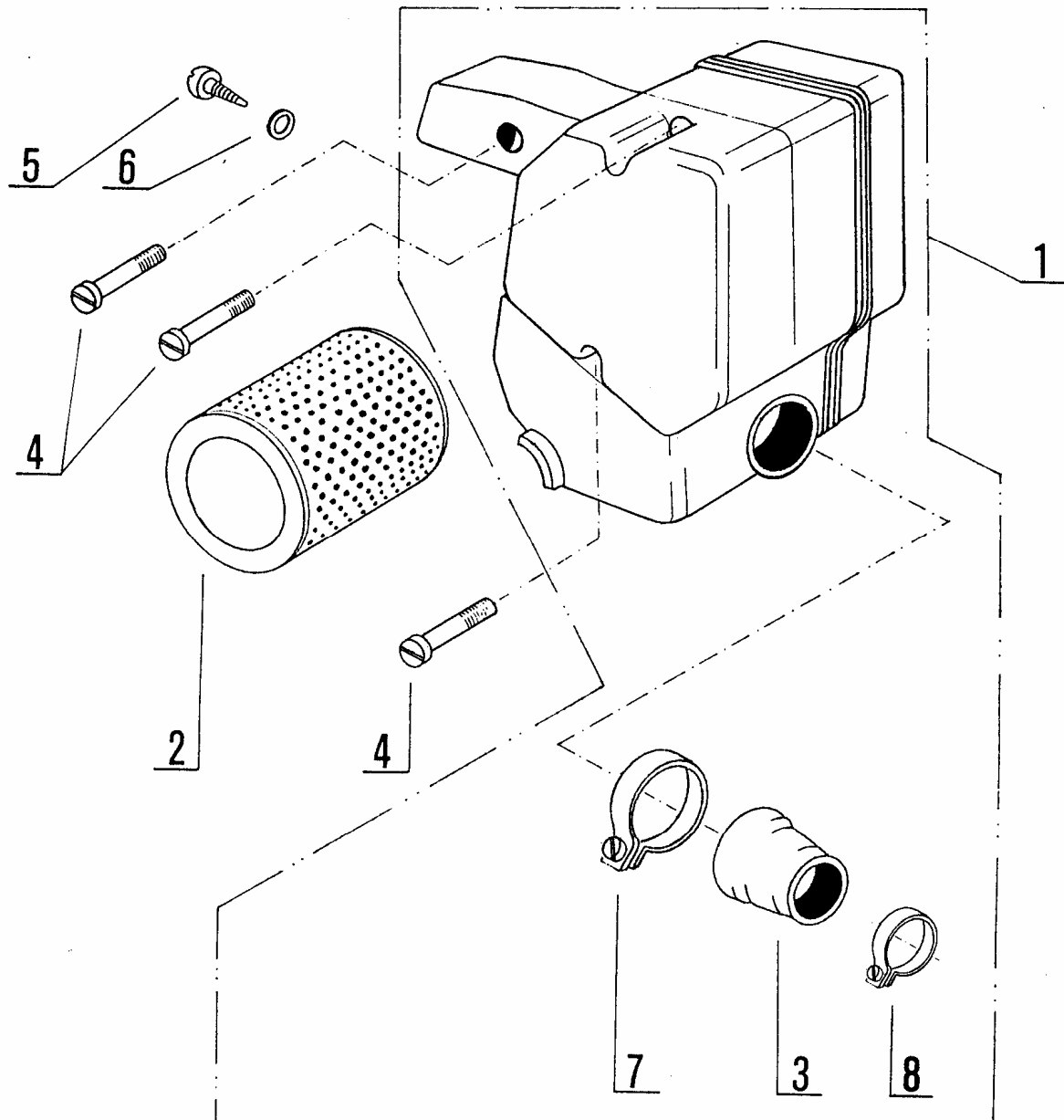


|    |   |                               |        |  |
|----|---|-------------------------------|--------|--|
| 1  |   | 638 01 171                    | 2      | Výfuk svařený levý - Ausputt L. - Exhaust L. – Silencieux d' échappement – Silenciador completo  |
| 2  |   | 638 01 150                    | 2      | Vložka úpl. – Silencer core – Chemise d' échappement – Auspuffeinlage – Pieza de cabo  |
| 3  |   | 278 431 320 008<br>634 01 237 | 4<br>4 | Vložka – Filler – Fourrure – Einlage – Fusible (634 01 271)<br>Vložka bezazbest. – Filler asbestosless – Fourrure sans d' asbeste – Einlage Asbestlos – Fusible exento de asbestos |
| 4  |   | 63401273                      | 2      | kryt-cover-tole-Verkleidung-cubierta   |
| 5  |   | 311120114050                  | 4      | maticice M 5 ČSN 021401.25-nut-ecrou-Mutter-tuerca   |
| 6  |   | 273111026250                  | 2      | kroužek-ring-segment-Ring-anillo 60301326  |
| 7  |   | 311213510043                  | 4      | podložka kříž. prohnutá NJ 5.65-washer-rondelle-Unterlagscheibe-arandela   |
| 8  |   | 309203140408                  | 4      | šroub M 4x8 ČSN 021103.25-screw-vis-Schraube-tornillo  |
| 9  | A | 64001032                      | 1      | výfuková trubka levá-exhaust pipe L.H. side-tube d' échappement gauche-Linkes Auspuffrohr-tubo de escape izquierdo   |
| 10 | B | 64001033                      | 1      | výfuková trubka pravá-exhaust pipe R.H. side-tube d' échappement droite-Rechtes Auspuffrohr-tubo de escape derecho   |
| 11 | A | 64001221                      | 1      | držák levý-holder L.H. side-support gauche-Linker Halter-chapa soporte izquierda   |
| 12 | B | 64001321                      | 1      | držák pravý-holder R.H. side-support droit-Rechter Halter-chapa soporte derecho  |
| 13 |   | 309274710816                  | 2      | šroub M 8x20 ČSN 021174.25-screw-vis-Schraube-tornillo   |
| 14 |   | 278421410001                  | 8      | podložka-washer-rondelle-Unterlagscheibe-arand (35301502)  |
| 15 |   | 311214010082                  | 6      | podložka 8,2 ČSN 021740.05-washer-rondelle-Unterlagscheibe-arandela  |
| 16 |   | 311120114080                  | 6      | maticice M 8 ČSN 021401.25-nut-ecrou-Mutter-tuerca   |
| 17 |   | 309203140814                  | 4      | šroub M 8x16 ČSN 021103.25-screw-vis-Schraube-tornillo   |

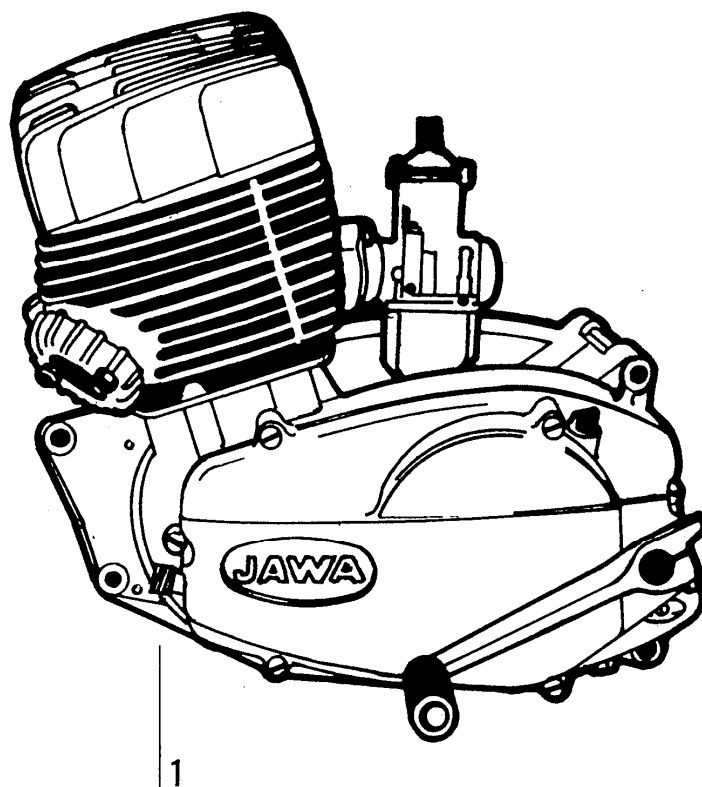




|    |  |              |   |   |
|----|--|--------------|---|---|
| 1  |  | 63403010     | 1 | kryt vnější-cover-couvercle-Abdeckung-cubierta  |
| 2  |  | 60303060     | 1 | kryt vnitřní-cover-couvercle-Abdeckung-cubierta   |
| 3  |  | 309235140524 | 2 | šroub M 5x40 ČSN 021135.25-screw-vis-Schraube-tornillo  |
| 4  |  | 311213510053 | 2 | podložka 5,3 kříž.prohnutá NJ 5.65-washer-rondelle-Unterlagscheibe-arandela   |
| 5  |  | 311100114050 | 2 | maticice M 5 ČSN 021601.25-nut-ecrou-Mutter-tuerca  |
| 6  |  | 273124990604 | 2 | pružná spojka-flexible coupling-union elastique-Elastiche Kupplung-uni6n el6stica (63403063)  |
| 7  |  | 283000000001 | 2 | objímka -sleeve-manchon arriere-Rückw6rtige Muffe-abrazadera trasero  |
| 9  |  | 315263408093 | 2 | objímka-sleeve-douille-Muffe-abrazadera (63408093)  |
| 10 |  | 63410012     | 1 | kryt řetězového kola vnitřní-chain wheel quard inside-couvercle de la roue a chaine interieur-Kettenradinnendeckel-cubierta de la rueda interior  |
| 11 |  | 63410013     | 1 | kryt řetězového kola vnější-chain wheel quard outside-couvercle de la roue a chaine exterieur-Kettenradaussendeckel-cubierta de la rueda exterior |

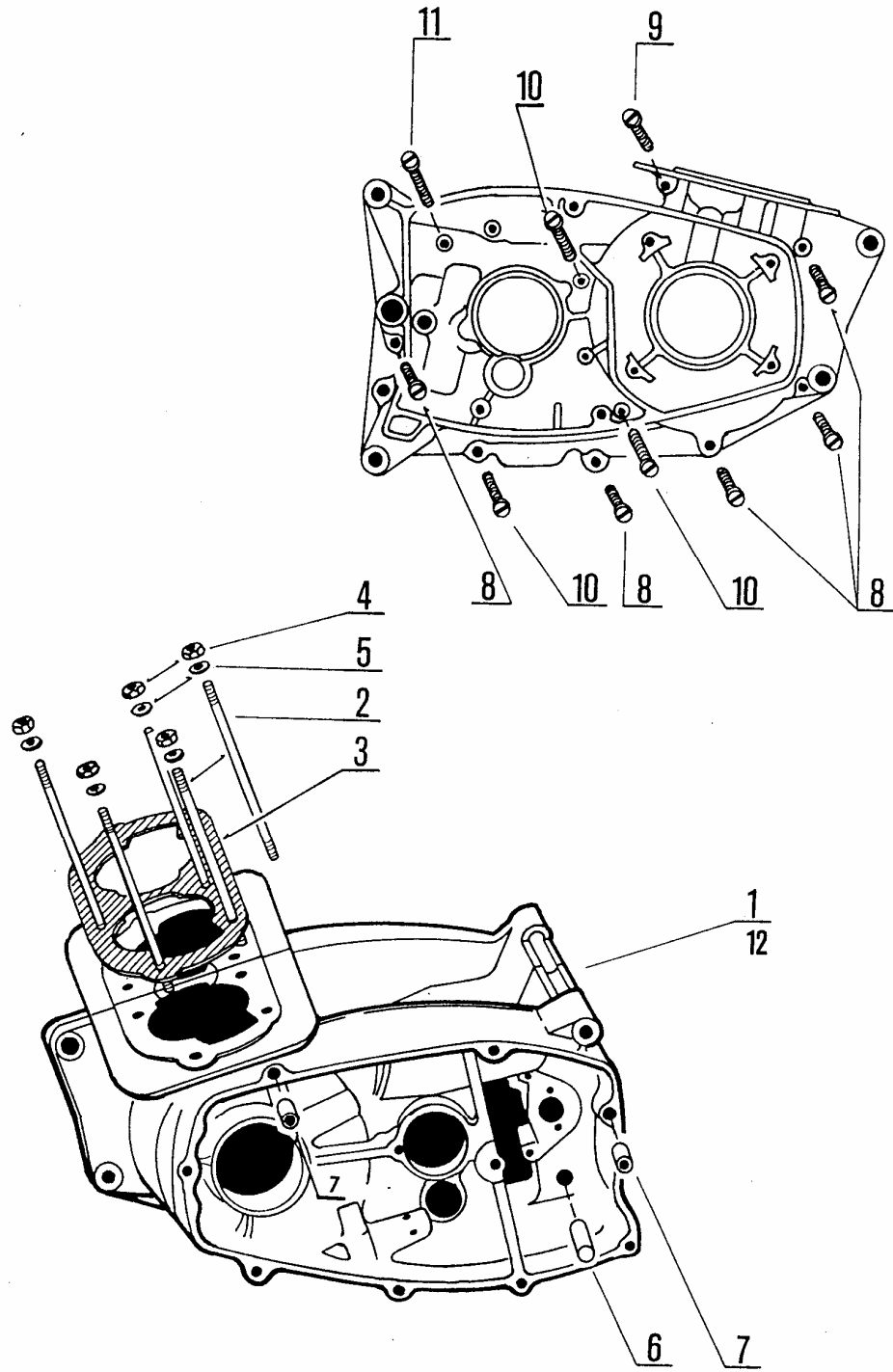


|    |  |              |   |   |
|----|--|--------------|---|---|
| 1  |  | 64004015     | 1 | tlumič sání kompl.-body of silencer-corps de silencieux-Saugdämpferkörpers-cuerpo del silenciador |
| 2  |  | 627961124203 | 1 | vložka-aircleaner-cartouche-Luftfilter-filtro de aire   |
| 3  |  | 321831003147 | 1 | spojka-induction silencer connection-Verbindungstück-tubo del empalme (63804136)                  |
| 4  |  | 311411505030 | 3 | vrut 5x30 C ČSN 021815.05-screw-vis-Schraube-tornillo   |
| 5  |  | 311421205050 | 1 | vrut A 5x50 ČSN 021812-round-head wood screw-vis á bois-Holzschraube-tornillo                     |
| 6  |  | 311212710055 | 1 | podložka 5,5 ČSN 021727.25-washer-rondelle-Unterlagscheibe-arandela                               |
| 7  |  | 548241571450 | 1 | hadicová spona-holder-manchon-Muffa-abrazadera 40/60 (59704019)                                   |
| 8  |  | 451964008016 | 1 | hadicová spona -holder-manchon-Muffa-abrazadera 25/40   |
| 10 |  | 63908046     | 1 | clona-orifice plate-diaphragme-Blende-diafragma   |





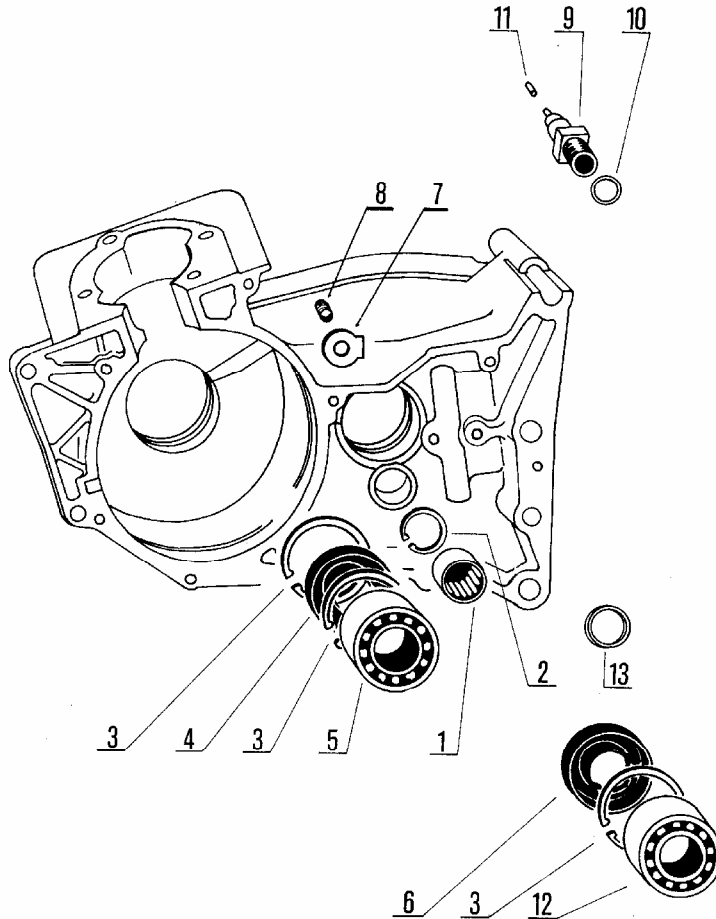
|     |  |          |     |  |
|-----|--|----------|-----|--|
| (1) |  |          | 1+2 | MOTOR+SVÍČKA – ENGINE+SPARKING PLUG –<br>MOTEUR+BOUGIE – MOTOR+ZUNDKERZE – MOTOR+BUJIA |
| 1   |  | 63810132 | 1+2 | SIDE, OIL  |
|     |  | 63810133 | 1+2 | SIDE   |





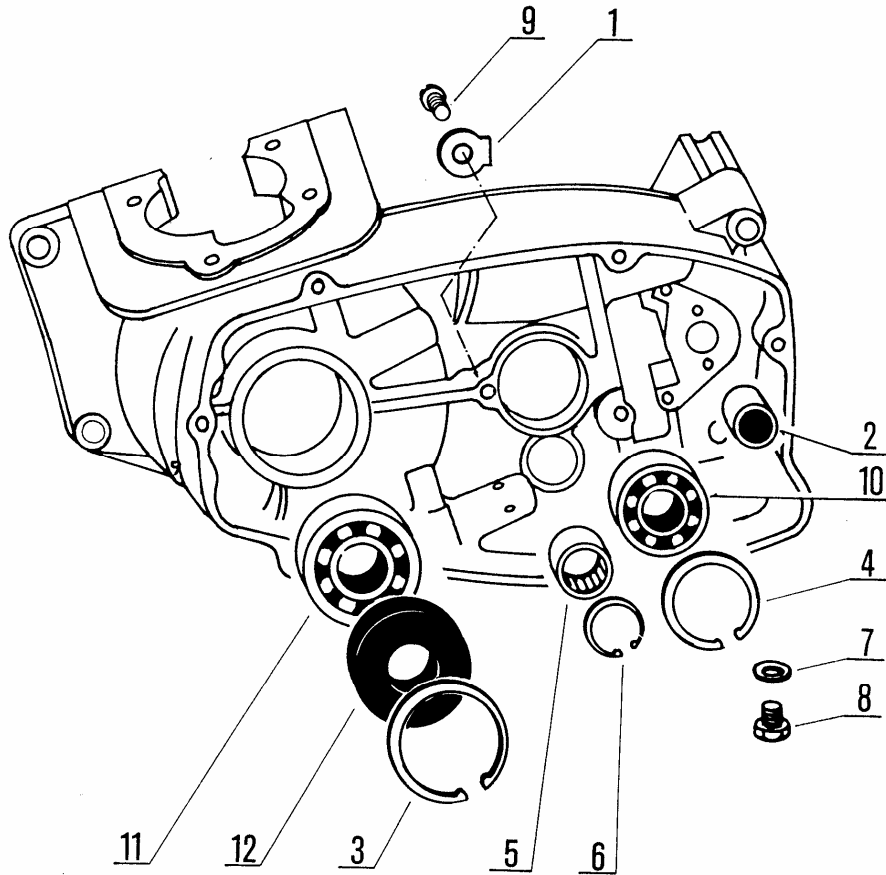
|    |  |              |   |   |
|----|--|--------------|---|---|
| 1  |  | 63811136     | 1 | motorová skříň-crankcase-carter moteur-Motorgehäuse-caja de manivela  |
| 2  |  | 63811023     | 8 | závrtný šroub-stud-goujon-Stiftschraube-tornillo                      |
| 3  |  | 627838180283 | 1 | těsnění-gasket-joint-Dichtung-junta (63811019)                        |
| 4  |  | 311150214100 | 8 | matice M 10 ČSN 021402.55-nut-ecrou-Mutter-tuerca                     |
| 5  |  | 311210320105 | 8 | podložka 10,5 ČSN 021703.14-washer-rondelle-Unterlagscheibe-arandela  |
| 6  |  | 62311018     | 1 | čep vodící-leading stud-cheville guide-Führungsbolzen-bulón de guia   |
| 7  |  | 15011005     | 2 | vodící pouzdro-leading bush-monchon guide-Führungsbüchse-buje de guia |
| 8  |  | 309231430617 | 5 | šroub BM 6x22 ČSN 021131.24-screw-vis-Schraube-tornillo               |
| 9  |  | 309231430620 | 1 | šroub BM 6x30 ČSN 021131.24-screw-vis-Schraube-tornillo               |
| 10 |  | 309231430628 | 3 | šroub BM 6x50 ČSN 021131.24-screw-vis-Schraube-tornillo               |
| 11 |  | 309231430630 | 1 | šroub BM 6x55 ČSN 021131.24-screw-vis-Schraube-tornillo               |



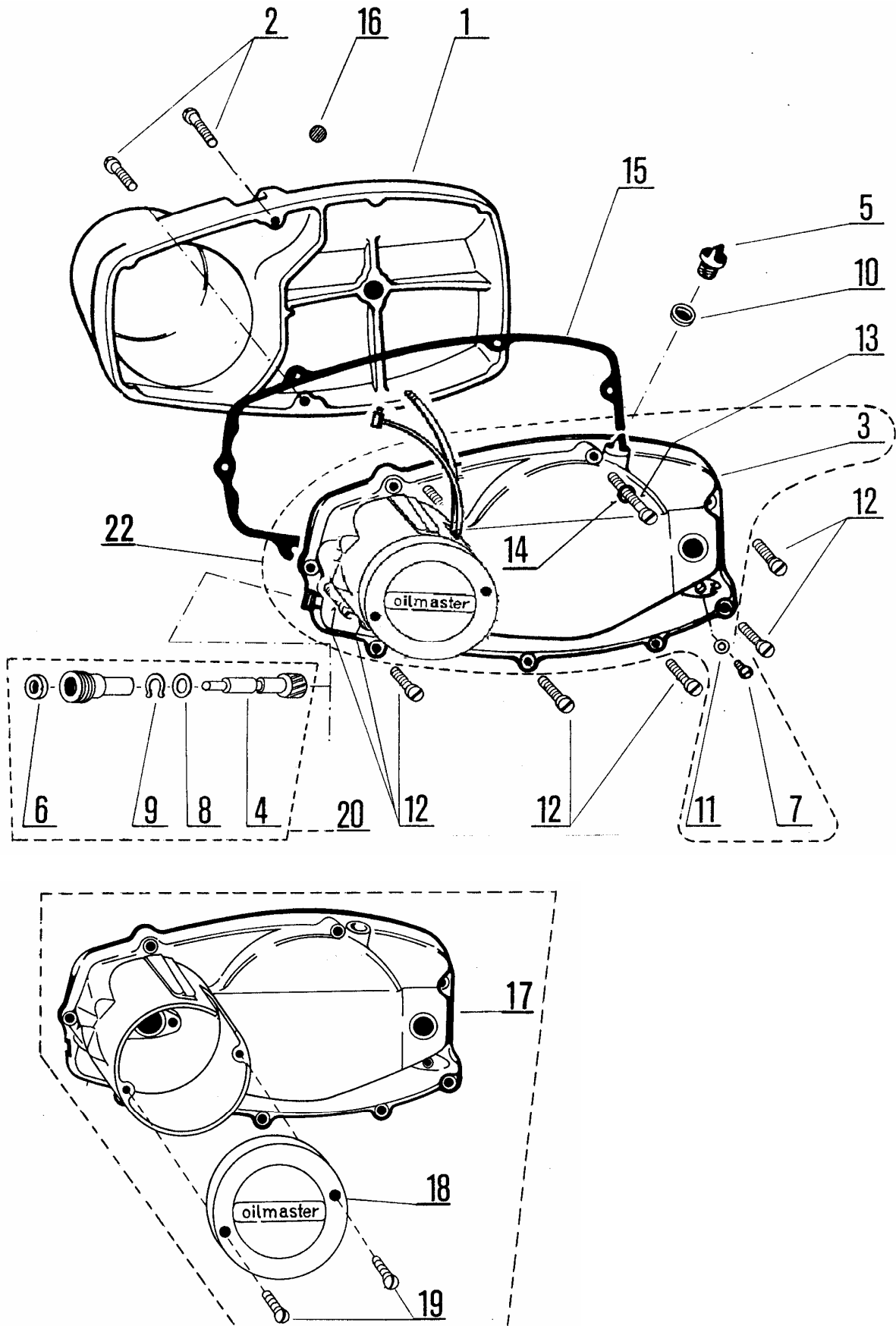




|    |   |              |   |   |
|----|---|--------------|---|---|
| 1  |   | 324594049200 | 1 | jehl.ložisko INA BN 16x22x12-needle roller bearing-roulement á aiguilles-Nadellager-cojinte de agujas |
| 2  |   | 311733100220 | 1 | pojistný kroužek 22 ČSN 022931-ring-anneau-Ring-anillo  |
| 3  |   | 45011212     | 3 | pojistka-securing ring-annea de retenue-Sicherungaring-anilloseguridad                                |
| 4  |   | 63811036     | 1 | gufero 25x52x7 ČSN 029401.0-gufero-gufero-Gufero (Simering)-gufero                                    |
| 5  |   | 324232050003 | 1 | ložisko 3205 C3 ČSN 024665-ball bearing-roulement-Lager-cojinete                                      |
| 6  |   | 273521008617 | 1 | gufero 30x52x10 ČSN 029401.0-gufero-gufero-Gufero (Simering)-gufero                                   |
| 7  | B | 63811212     | 1 | příložka pravá-R.H. side shim-cale droite-Rechte Beilagscheibe-pieza adicional derecho                |
| 8  |   | 309251010614 | 1 | šroub BM 6x16 ČSN 021151.21-screw-vis-Schraube-tornillo   |
| 9  |   | 45011110     | 1 | kontaktnice neutrálu-contact base plate-contacteur-Kontaktplatte-pieza de contacto                    |
| 10 |   | 35511151     |   | těsnění-sealing ring-joint-Dichtung-junta   |
| 11 |   | 309131420305 | 1 | šroub M 3x5 ČSN 021131.24-screw-vis-Schraube-tornillo   |
| 12 |   | 324232050000 | 1 | ložisko 3205 ČSN 024665-ball bearing-roulement-Lager-cojinete   |
| 13 |   | 273111012091 | 1 | kroužek 18x14 ČSN 029280.1-ring-anneau-Ring-anillo  |



|    |   |                        |   |   |
|----|---|------------------------|---|---|
| 1  | A | 63311312               | 1 | příložka levá-L.H. side shim-cale gauche-Linke Beilagscheibe-pieza adicional izquierdo                    |
| 2  |   | 451915011028           | 1 | pouzdro-bush-guide-Büchse-buje  |
| 3  |   | 451945511212           | 1 | pojistka-securing ring-anneau retenue-Sicherungsring-anillo de seguridad                                  |
| 4  |   | 451945011152           | 1 | pojistka-securing ring-anneau retenue-Sicherungsring-anillo de seguridad                                  |
| 5  |   | 324594043400           | 1 | jehlové ložisko INA HN 15x22x12-needle roller bearing-roulement á aiguilles-Nadellager-cojinete de agujas |
| 6  |   | 311733100220           | 1 | pojistný kroužek 22 ČSN 022931-ring-anneau-Ring-anillo  |
| 7  |   | 451963211018           | 1 | těsnění 10x16-gasket-joint-Dichtung-junta   |
| 8  |   | 309103421014           | 1 | šroub M 10x16 ČSN 021103.14-screw-vis-Schraube-tornillo   |
| 9  |   | 309251010614           | 1 | šroub BM 6x16 ČSN 021151.21-screw-vis-Schraube-tornillo   |
| 10 |   | 324163030100           | 1 | ložisko 6303A ČSN 024630-ball bearing- roulement-Lager-cojinete   |
| 11 |   | 324163050000 alternat. | 1 | ložisko 6305 "FAG"-ball bearing-roulement-Lager-cojinete  |
|    |   | 324163059566 alternat. | 1 | ložisko 6305 TPF 111046-88 -ball bearing-roulement-Lager-cojinete   |
|    |   | 63811122 alternat.     | 1 | ložisko 6305 R21-28C6 -ball bearing-roulement-Lager-cojinete  |
| 12 |   | 273521006917           | 1 | gufero 25x62x8 ČSN 029401.0-gufero-gufero-Gufero-gufero   |

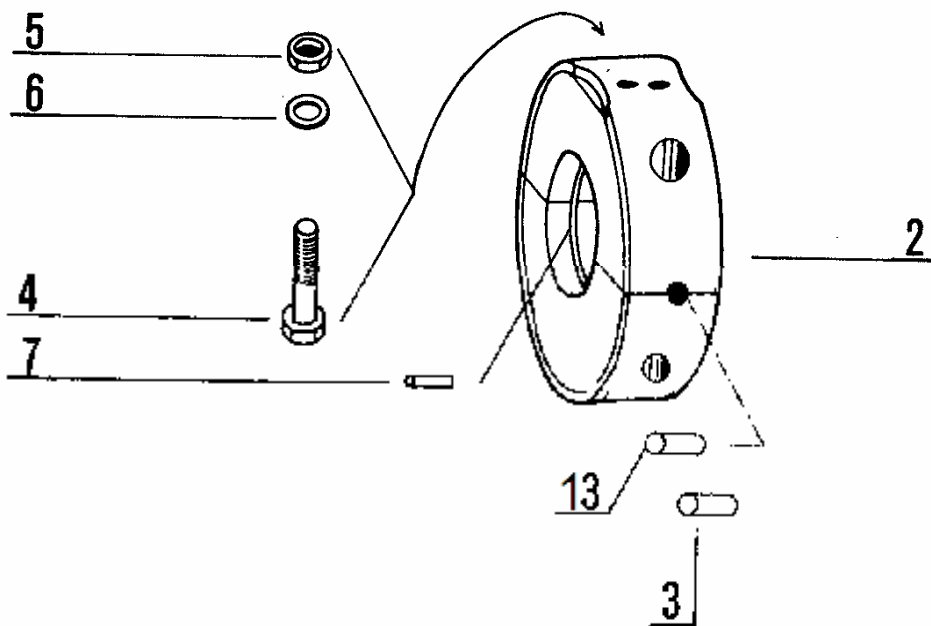
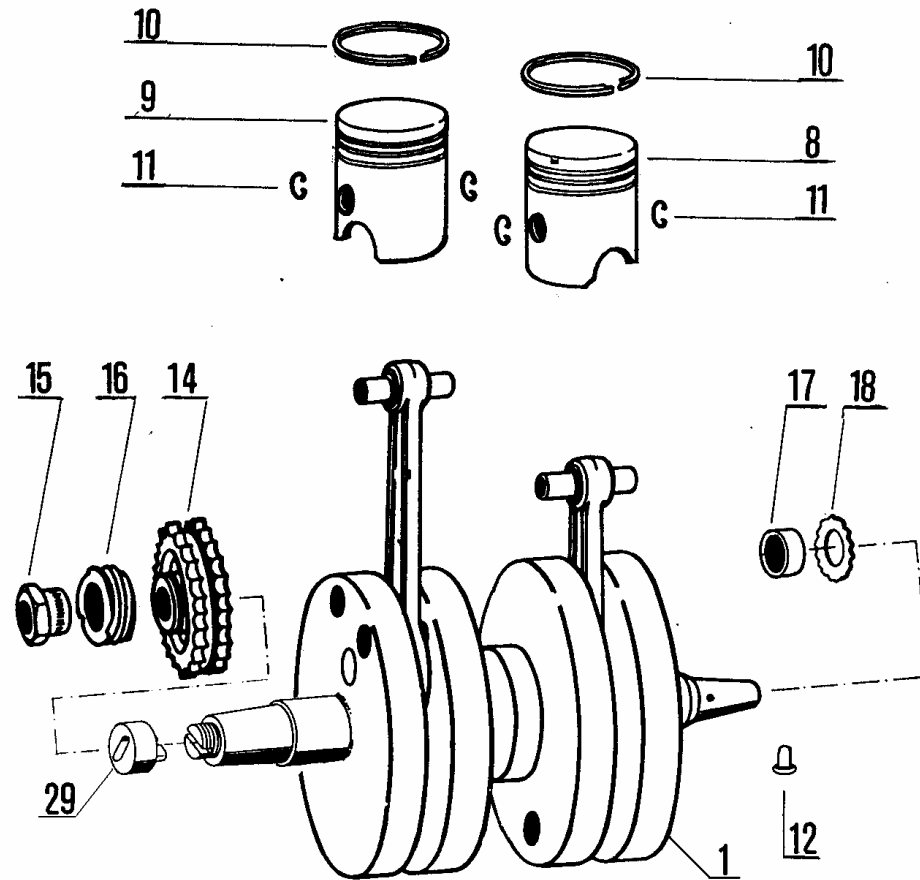


|            |   |                            |   |   |
|------------|---|----------------------------|---|---|
| 1          | B | 63811015                   | 1 | víko pravé-R.H. side crankcase cover-couvercle droit-Rechter Deckel-tapa derecha  |
| 2          |   | 309231430626               | 2 | šroub BM 6x45 ČSN 021131.24-screw-vis-Schraube-tornillo   |
| 3          | A | 63811071                   | 1 | víko levé s pouzdry-L.H. side crankcase cover-couvercle gauche-Linker Deckel-tapa izquierda   |
| 4          |   | 451963111035               | 1 | kolo úplné-wheel compl.-roue compl.-Rad vollst.-rueda compl.  |
| 5          |   | 321841002088<br>(47211057) | 1 | zátko-plug-bouchon-Stopsel-tapón  |
| 6          |   | 451935311295               | 1 | těsnění-gasket-joint-Dichtung-junta   |
| 7          |   | 309231180610               | 1 | šroub BM 6x10 ČSN 021131.25-screw-vis-Schraube-tornillo   |
| 8          |   | 311210301084               | 2 | podložka 8,4 ČSN 021703.11-washer-rondelle-Unterlagscheibe-arandela   |
| 9          |   | 311732900606               | 1 | kroužek 6 ČSN 022929.02-ring-anneau-Ring-anillo   |
| 10         |   | 273111010084               | 1 | kroužek 16x12 ČSN 029280.1-ring-anneau-Ring-anillo  |
| 11         |   | 63211016                   | 1 | těsnící kroužek 6x10x1-ring-anneau-Ring-anillo  |
| 12         |   | 309235430824               | 7 | šroub BM 8x40 ČSN 021135.24-screw-vis-Schraube-tornillo   |
| 13         |   | 309235430836               | 1 | šroub BM 8x70 ČSN 021135.24-screw-vis-Schraube-tornillo   |
| 14         |   | 63211017                   | 1 | těsnící kroužek 8x14x1-ring-anneau-Ring-anillo  |
| 15         |   | 278432610163               | 1 | těsnění víka-gasket cover-joint couvercle-Dichtung-junta (63811016)   |
|            |   | 278432610164               | 1 | těsnění víka bezazbest.-gasket cover asbestosless-joint couvercle sans d'asbeste-Dichtung Asbestlos-junta exento de asbestos (63811056) |
| 16         |   | 273264008516               | 1 | krytka (pravé víko motoru)-lid-couvercle-Deckel-tapa  |
| <b>OIL</b> |   |                            |   |   |
| 17         | A | 63811041                   | 1 | víko levé s pouzdry OIL-L.H. side crankcase cover-couvercle gauche-Linker Deckel-tapa izquierda   |
| 18         |   | 63811045                   | 1 | víčko OIL motorové skříně-lid-couvercle-Deckel-tapa   |
| 19         |   | 309255180512               | 2 | šroub M 5x14 ČSN 021155.25-screw-vis-Schraube-tornillo  |
| 20         |   | 63811252                   | 1 | pohon otáčkoměru souprava-revmeter drive-transmission du compt tours-Drehzahlmesserantrieb-accionamiento del cuenta revoluciones        |
| xA         |   | 63811020                   | 1 | víko levé úplné-L.H. side crankcase cover compl.-couvercle gauche compl.-Linker Deckel kompl.-tapa izquierda compl.                     |
| xxA        |   | 63811040                   | 1 | víko levé úplné OIL-L.H. side crankcase cover compl. OIL-couvercle gauche compl. OIL-Linker Deckel kompl. OIL-tapa izquierda compl. OIL |

složen z dílů-composed of parts-composé des pieces-Zusammentgestellt-consta de las piezas:

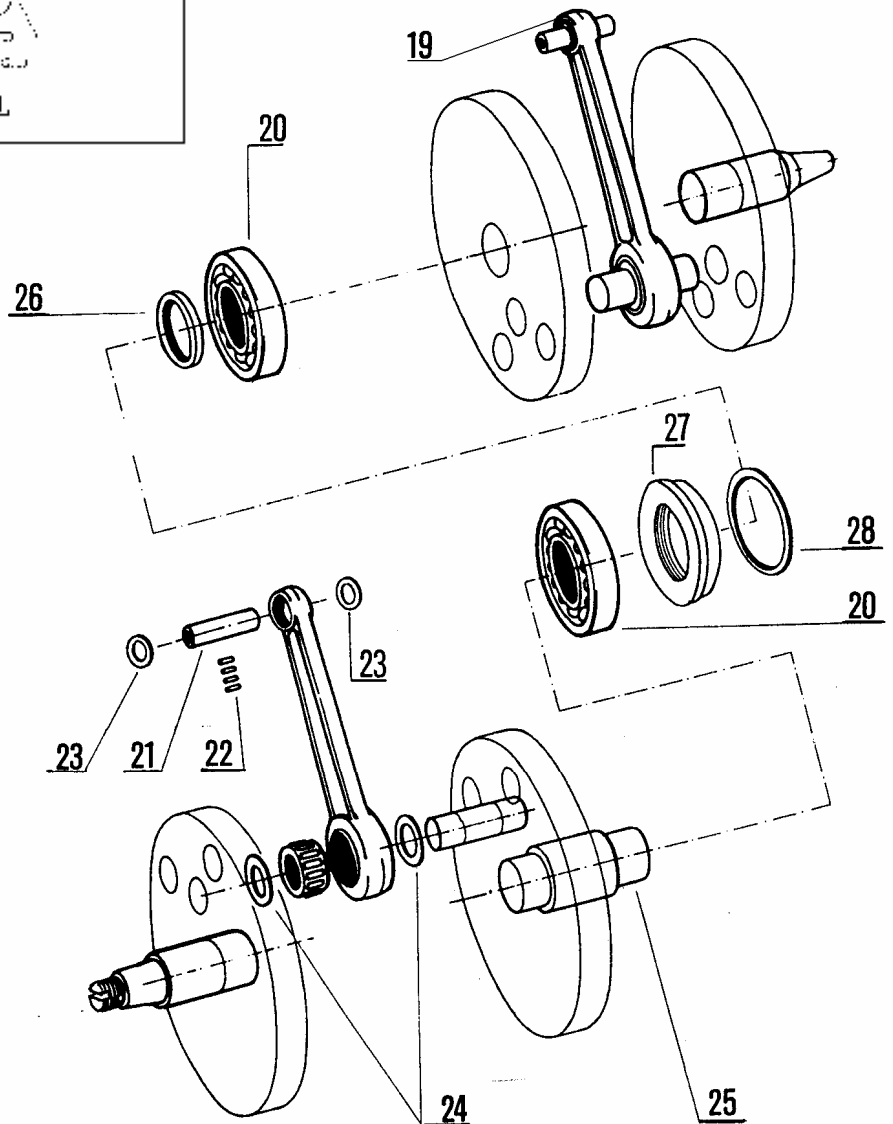
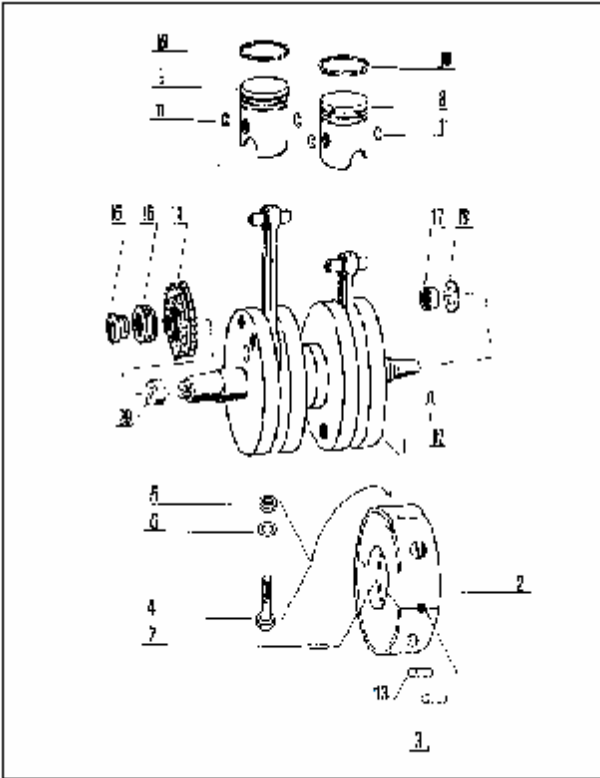
x = 3A, 4, 5, 6, 7, 8, 9, 10, 11

xx = 4, 5, 6, 7, 8, 9, 10, 11, 17A



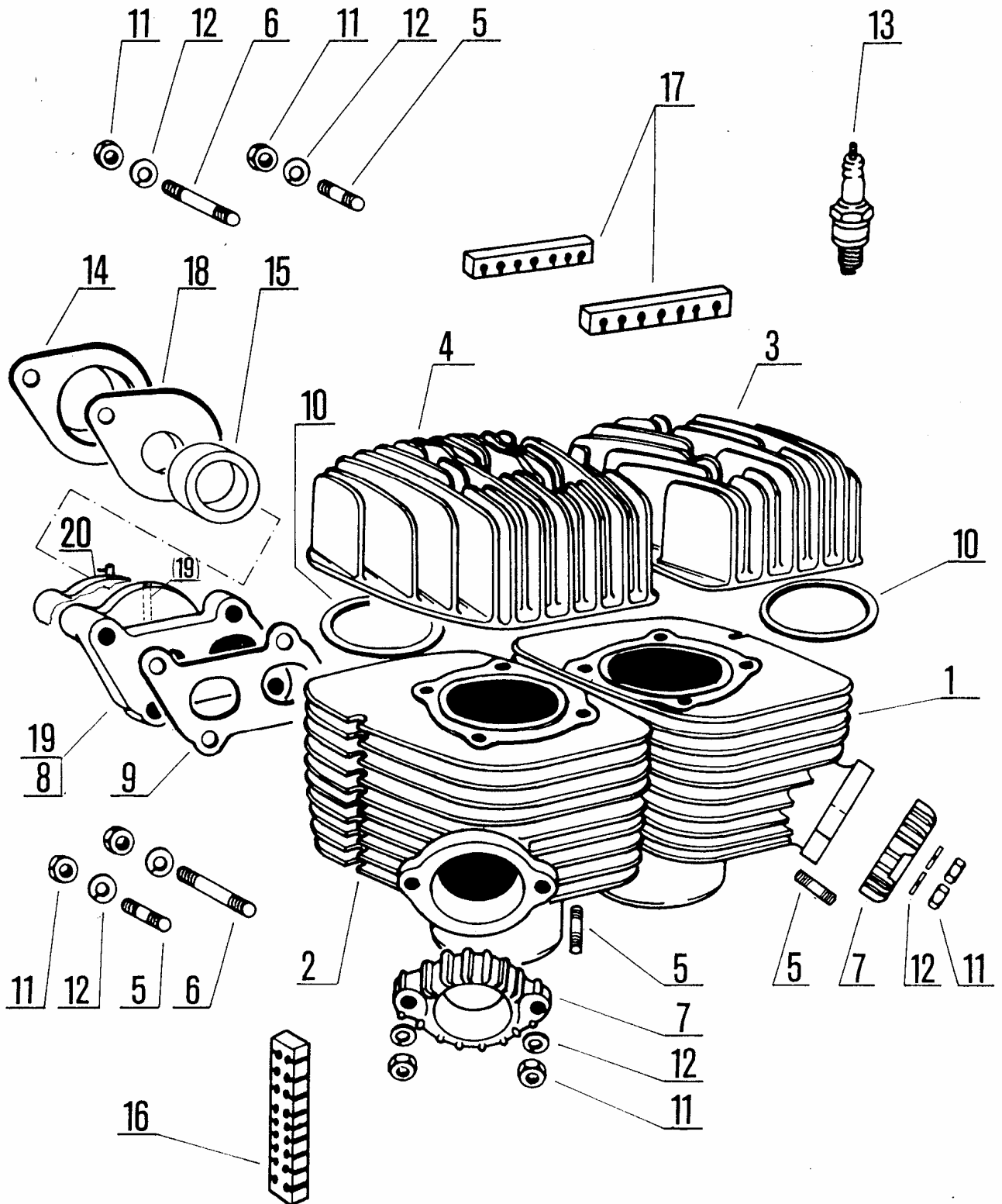
|       |   |              |       |   |
|-------|---|--------------|-------|---|
| 1     |   | 63812094     | 1     | klikové ústrojí-crank mechanism-embellage-Kurbeltrieb-conjunto de maniv.                  |
| 2     |   | 63812155     | 1     | čelo úplné "plné"-centre partition full-piece intermed.-Stirnwandvoll-frente compl.macizo |
| 3     |   | 451963312135 | 2     | pouzdro-bush-bague-Büchse-buje  |
| 4     |   | 309201700834 | 2     | šroub M 8x65 ČSN 021101.21 ("plné čelo")-screw-vis-Schraube-tornillo                      |
| 5     |   | 311120270080 | 2     | matice M 8 ČSN 021402.21-nut-ecrou-Mutter-tuerca  |
| (5)   |   | 311120170080 | 2     | matice M 8 ČSN 021401.21 ("plné čelo")-nut-ecrou-Mutter-tuerca                            |
| 6     |   | 311213521084 | 2     | podložka 8,4 NJ 5.65-washer-rondelle-Unterlagscheibe-arandela                             |
| 7     |   | 311517302010 | 1     | kolík 2x10 ČSN 022173-pin-coupille cylindrique-Stift-clavia                               |
| (8,9) |   |              |       | píst s kolíčky-piston-piston-Kolben-pistón  |
| 8     | B |              |       | PRAVÝ-RIGHT (R.H.)-DROIT-RECHTS-DERECHO   |
|       |   | 319231011560 | 1     | normál-standard-normal-normal-normal "A", "B", "C" (= "Ø 58") (63812050)                  |
|       |   |              |       | 1.výbrus-1.st.rebore-1.ére rectific.-1.Schliff-1.rectificac.                              |
|       |   | 319231011561 | 1,1,1 | "A", "B", "C" (63812160)  |
|       |   |              |       | 2.výbrus-2.st.rebore-2.ére rectific.-2.Schliff-2.rectificac.                              |
|       |   | 319231011561 | 1,1,1 | "A", "B", "C" (63812160)  |
|       |   |              |       | 3.výbrus-3.st.rebore-3.ére rectific.-3.Schliff-3.rectificac.                              |
|       |   | 319231011563 | 1,1,1 | "A", "B", "C" (63812164)  |
|       |   |              |       | 4.výbrus-4.st.rebore-4.ére rectific.-4.Schliff-4.rectificac.                              |
|       |   | 319231011564 | 1,1,1 | "A", "B", "C" (63812166)  |
| 9     | A |              |       | LEVÝ-LEFT (L.H.)-GAUCHE-LINKS-IZQUIERDE   |
|       |   | 319231011570 | 1     | normál-standard-normal-normal-normal "A", "B", "C" (= "Ø 58") (63812055)                  |
|       |   |              |       | 1.výbrus-1.st.rebore-1.ére rectific.-1.Schliff-1.rectificac.                              |
|       |   | 319231011571 | 1,1,1 | "A", "B", "C" (63812170)  |
|       |   |              |       | 2.výbrus-2.st.rebore-2.ére rectific.-2.Schliff-2.rectificac.                              |
|       |   | 319231011572 | 1,1,1 | "A", "B", "C" (63812172)  |
|       |   |              |       | 3.výbrus-3.st.rebore-3.ére rectific.-3.Schliff-3.rectificac.                              |
|       |   | 319231011573 | 1,1,1 | "A", "B", "C" (63812174)  |
|       |   |              |       | 4.výbrus-4.st.rebore-4.ére rectific.-4.Schliff-4.rectificac.                              |
|       |   | 319231011574 | 1,1,1 | "A", "B", "C" (63812176)  |
| 10    |   |              |       | pístní kroužek-piston ring-segment de piston-Kolbenring-anillo de embolo                  |
|       |   | 326010701340 | 6     | normál-standard-normal-normal-normal (D=58) (63812013)                                    |
|       |   | 326010701346 | 6     | 1.výbrus-1.st.rebore-1.ére rectific.-1.Schliff-1.rectificac. (D=58,25) (63812064)         |
|       |   | 26010701352  | 6     | 2.výbrus-2.st.rebore-2.ére rectific.-2.Schliff-2.rectificac. (D=58,5) (63812065)          |
|       |   | 326010701358 | 6     | 3.výbrus-3.st.rebore-3.ére rectific.-3.Schliff-3.rectificac. (D=58,75) (63812066)         |
|       |   | 326010701364 | 6     | 4.výbrus-4.st.rebore-4.ére rectific.-4.Schliff-4.rectificac. (D=59) (63812067)            |
| 11    |   | 311732800160 | 4     | kroužek 16 ČSN 022928.1-ring-anneau-Ring-anillo   |
| 12    |   | 451963812128 | 1     | kolík-pin-coupille cylindrique-Stift-clavia   |
| 13    |   | 451963312134 | 1     | pouzdro-bush-bague-Büchse-buje  |
| 14    |   | 451963812012 | 1     | řetězové kolo-sprocket-roue á chaine-Kettenrad-rudea de cadena                            |
| 15    |   | 451963112026 | 1     | matice-nut-ecrou-Mutter-tuerca  |
| 16    |   | 63112019     | 1     | kolo 3z-wheel-roue-RAD 3z-rueda   |
| 17    |   | 451963812018 | 1     | kroužek-ring-anneau-Ring-aro  |
| 18    |   | 451957212013 | 1     | podložka pružná-spring washer-rondelle-Unterlagscheibe-arandela                           |







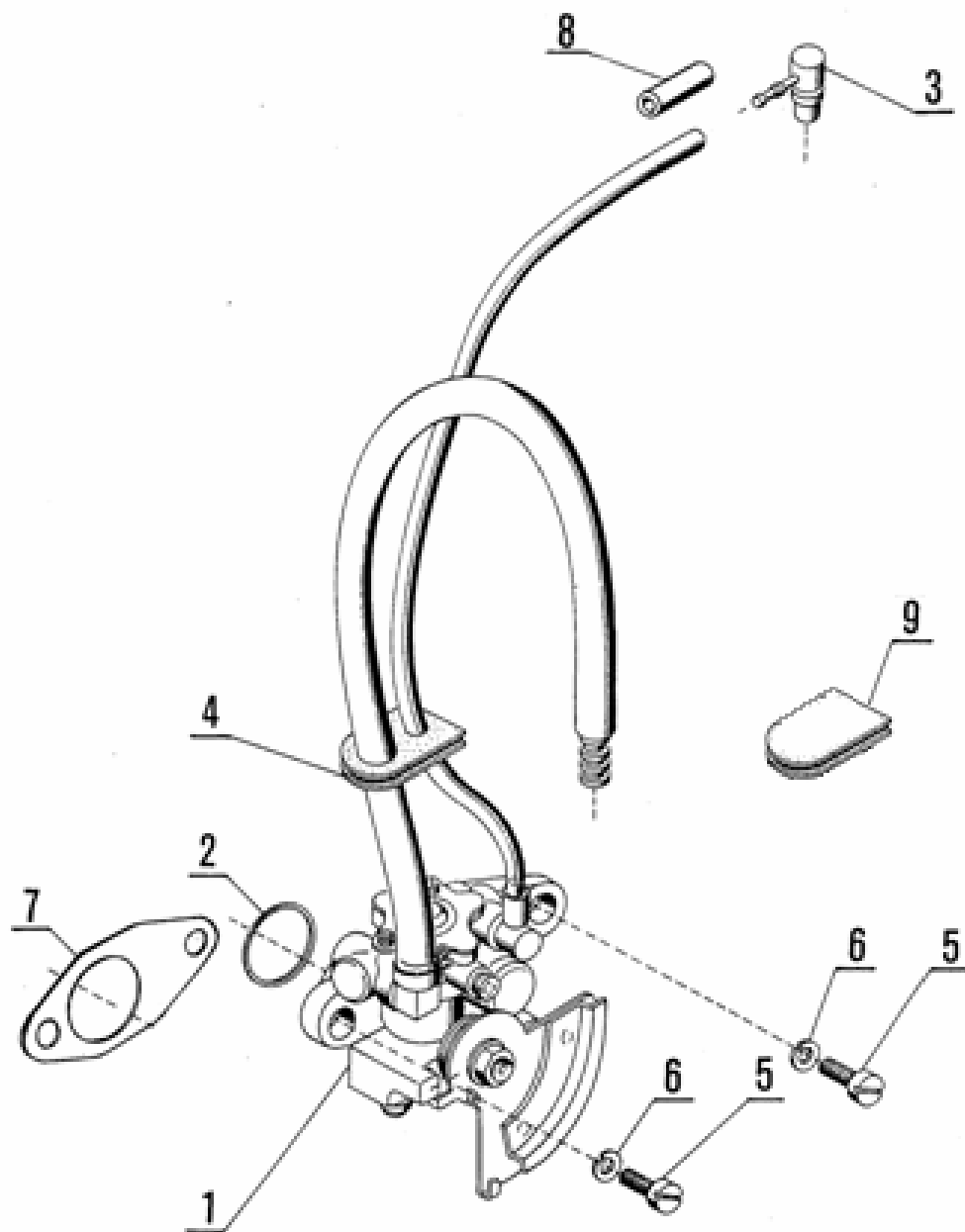
|            |  |                        |    |  |
|------------|--|------------------------|----|--|
| 19         |  | 63812140               | 2  | ojnice úplná-connecting rod compl.-bielle compl.-Pleuelstange vollst.-biela compl. |
| (19)       |  | 63812240 alternat.     | 2  | ojnice úplná-connecting rod compl.-bielle compl.-Pleuelstange vollst.-biela compl. |
| (19)       |  | 451963812285 alternat. | 2  | ojnice úplná-connecting rod compl.-bielle compl.-Pleuelstange vollst.-biela compl. |
| 20         |  | 324162069566           | 2  | ložisko 6206 A TPF 1046-88-ball bearing-roulement-Lager-cojinete                   |
|            |  | 324162060003           | 2  | ložisko 6206 C3 "FAG"-ball bearing-roulement-Lager-cojinete                        |
| 21         |  |                        |    | pístní čep-gudgeon pin-axe de piston-Kolbenbolzen-gorron de émbolo ("Ø 16")        |
|            |  | 451963812028           | 2  | červený (I.skupina)-red-rouge-rot-rojo   |
|            |  | 451963812029           | 2  | modrý (II.skupina)-blue-bleu-blau-azul   |
| 22         |  |                        |    | jehlový váleček (2x13,8 ČSN 023695) - needle roller -                              |
|            |  | 451963312066           | 56 | červený-red-rouge-rot-rojo   |
|            |  | 451963312055           | 56 | modrý-blue-bleu-blau-azul  |
|            |  | 451963312056           | 56 | bílý-white-blanc-weise-blanc   |
| 23         |  | 451963312067           | 4  | vložka horní-distance ring-bague d'écatement-Distanzring-anillo distanciador       |
| 24         |  | 63812119               | 4  | vložka dolní-shim-piece intercalaire-Beilageplatte-suplemento                      |
| 25         |  | 451963812151           | 1  | čep střední-center journal-axa de centra-Mittelzapfen-perno central                |
| 26         |  | 451963812152           | 1  | distanční kroužek-ring-anneau-Ring-aro   |
| 27         |  | 451963812153           | 1  | víko ložiska-lid-anneau proecteur-Lagerdeckel-tapadera                             |
| 28         |  | 273111014264           | 1  | kroužek 55x2 ČSN 029281.2-ring-anneau-Ring-aro                                     |
| <b>OIL</b> |  |                        |    |  |
| 29         |  | 63112014               | 1  | unašeč-sprocket-entraineur-Mitnehmer-arrastrador                                   |



|    |   |              |   |  |
|----|---|--------------|---|--|
| 1  | A | 63813168     | 1 | válec levý s vložkami-L.H. side cylinder barrel-cylindre gauche-linker<br>Zylinder-cilindro izquierdo                              |
| 2  | B | 63813173     | 1 | válec pravý s vložkami-R.H. side cylinder barrel-cylindre droit-rechter<br>Zylinder-cilindro derecho                               |
| 3  | A | 63813091     | 1 | hlava levá-L.H. side cylinder head-culasse gauche-linker Zylinderkopf-<br>culata izquierda   |
| 4  | B | 63813096     | 1 | hlava pravá-R.H. side cylinder head-culasse droite-rechter<br>Zylinderkopf-culata derecha  |
| 5  |   | 309278420818 | 6 | šroub M 8x25 ČSN 021178.25-screw-vis-Schraube-tornillo   |
| 6  |   | 309278420830 | 2 | šroub M 8x55 ČSN 021178.25-screw-vis-Schraube-tornillo   |
| 7  |   | 63813034     | 2 | příruba-flange-bride-Flansch-brida   |
| 8  |   | 451963813061 | 1 | hrdlo-flare-tubulaire-Stutzen-tabuladora   |
| 9  |   | 278432615065 | 1 | těsnění-gasket-joint-Dichtung-junta (63813063)   |
|    |   | 278432615066 | 1 | těsnění bezazbest.-gasket asbestosless-joint sans d' asbeste-<br>Asbestlosdichtung-junta exento de asbesto (63813073)              |
| 10 |   | 63813013     | 2 | těsnění hlavy válce-gasket-joint-Dichtung-junta  |
| 11 |   | 311120142080 | 8 | matice M8 ČSN 021401.24-nut-ecrou-Mutter-tuerca  |
| 12 |   | 311214020082 | 8 | podložka 8,2 ČSN 021740.04-washer-rondelle-Unterlagscheibe-<br>arandela  |
| 13 |   | 443221041490 | 2 | zapalovací svíčka PAL N 15C-sparking plug-bougie-Zündkerze-bujia   |
|    |   | 443221000000 | 2 | zapalovací svíčka CHAMPION L78-sparking plug-bougie-Zündkerze-<br>bujia (63813181)   |
|    |   | 443221085492 | 2 | zapalovací svíčka s tvar.zak.BRISK NR15C-sparking plug-bougie-<br>Zündkerze-bujia (63813189)                                       |
| 14 |   | 63810011     | 1 | příruba-flange-bride-Flansch-brida   |
| 15 |   | 273112998234 | 1 | vložka-filler-fourrure-Einlage-fusible (63810012)  |
| 16 |   | 273199005285 | 2 | vložka-filler-fourrure-Einlage-fusible (63813043)  |
| 17 |   | 273199005295 | 4 | vložka-filler-fourrure-Einlage-fusible (63813022)  |
| 18 |   | 278432615101 | 1 | clona-orifice plate-diaphragme-Blende-diafragma (63813064)   |
|    |   | 278432615102 | 1 | clona bezazbest.-orifice plate asbestosless-diaphragme sans d' asbeste-<br>Blende asbestlos-diafragma exento de asbesto (63813074) |

## OIL

|    |  |          |   |  |
|----|--|----------|---|--|
| 19 |  | 63813066 | 1 | hrdlo-flare-tubulaire-Stutzen-tabuladora |
|----|--|----------|---|--|





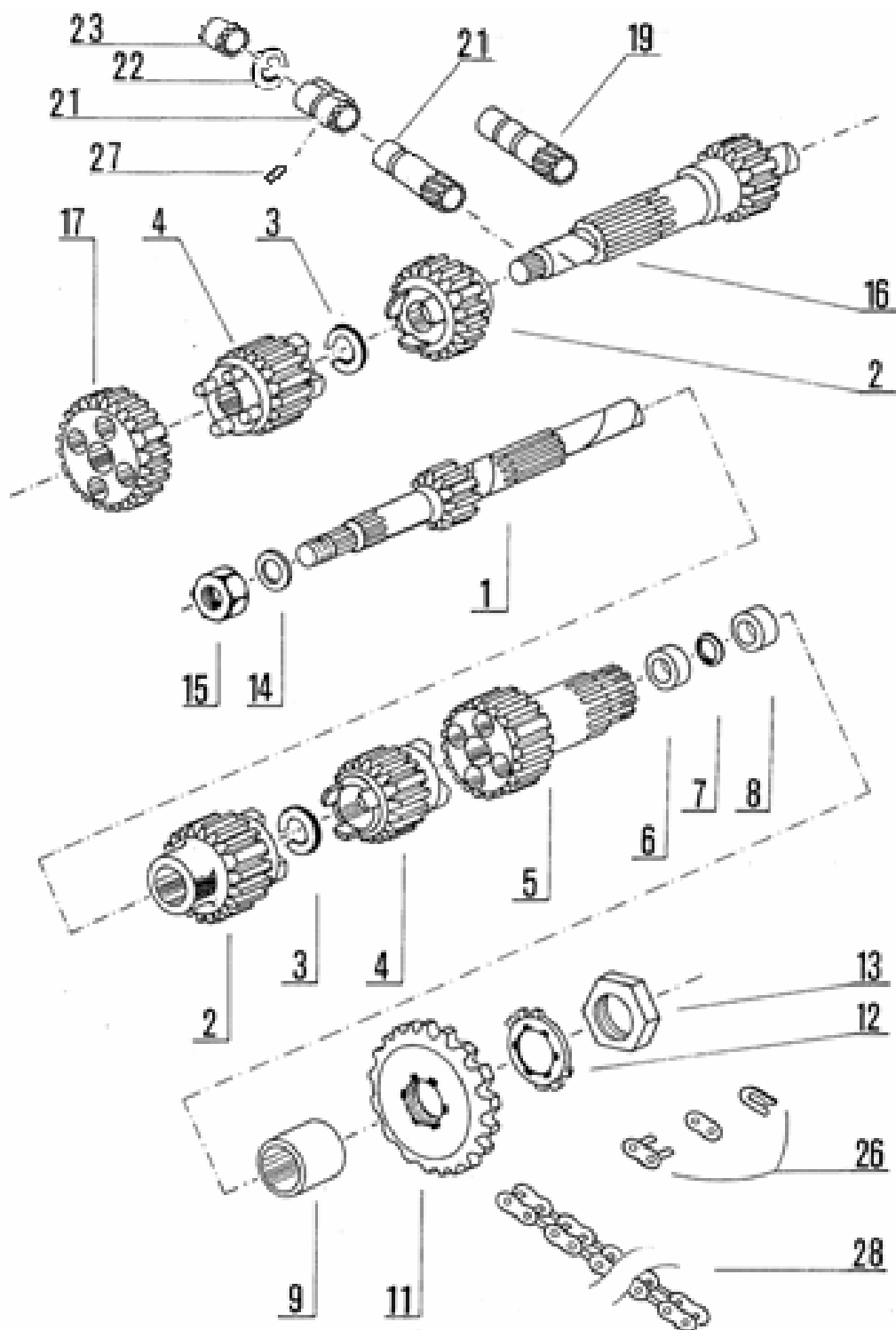
|   |  |               |   |  |
|---|--|---------------|---|--|
| 1   |  | 451963815020* | 1 | čerpadlo s přísl. ZY 1M 137-22-oil pump compl.-pompe ahuile compl.-Olpumpe kompl.-bomba de aceite compl. |
| 2   |  | 451963815022  | 1 | těsnící kroužek "O-Ring 03/16"-sealing ring-anneau de jonction-Dichtungsring-anillo obturador            |
| 3   |  | 451963815023  | 1 | výpustný ventil "Check valve CV-221/230" - valve-soupape-Ventil-váloua                                   |
| 4   |  | 63815010      | 1 | průchodka-bushing-isolateur de traversée-Tülle-paso  |
| 5   |  | 309231140514  | 2 | šroub M 5x16 ČSN 021131.25-screw-vis-Schraube-tornillo   |
| 6   |  | 311214010051  | 2 | podložka 5,1 ČSN 021740.05-washer-rondelle-Unterlagscheibe-arandela                                      |
| 7   |  | 451963815016  | 1 | těsnění-gasket-joint-Dichtung-junta  |
| 8   |  | 59315016      | 1 | návlečka-sleeve-manchen-Gummihülse-pasador   |
| MOTOCYKLY BEZ OLEJOVÉHO ČERPADLA-MOTORCYCLES WITHOUT OIL PUMP-MOTOCYCLE SANS<br>POMPE Á HUILE-MOTORRAD OHNE OEL PUMPE-MOTOCICLETA |  |               |   |  |
| 9   |  | 63811064      | 1 | průchodka-bushing-isolateur de traversée-Tülle-paso  |



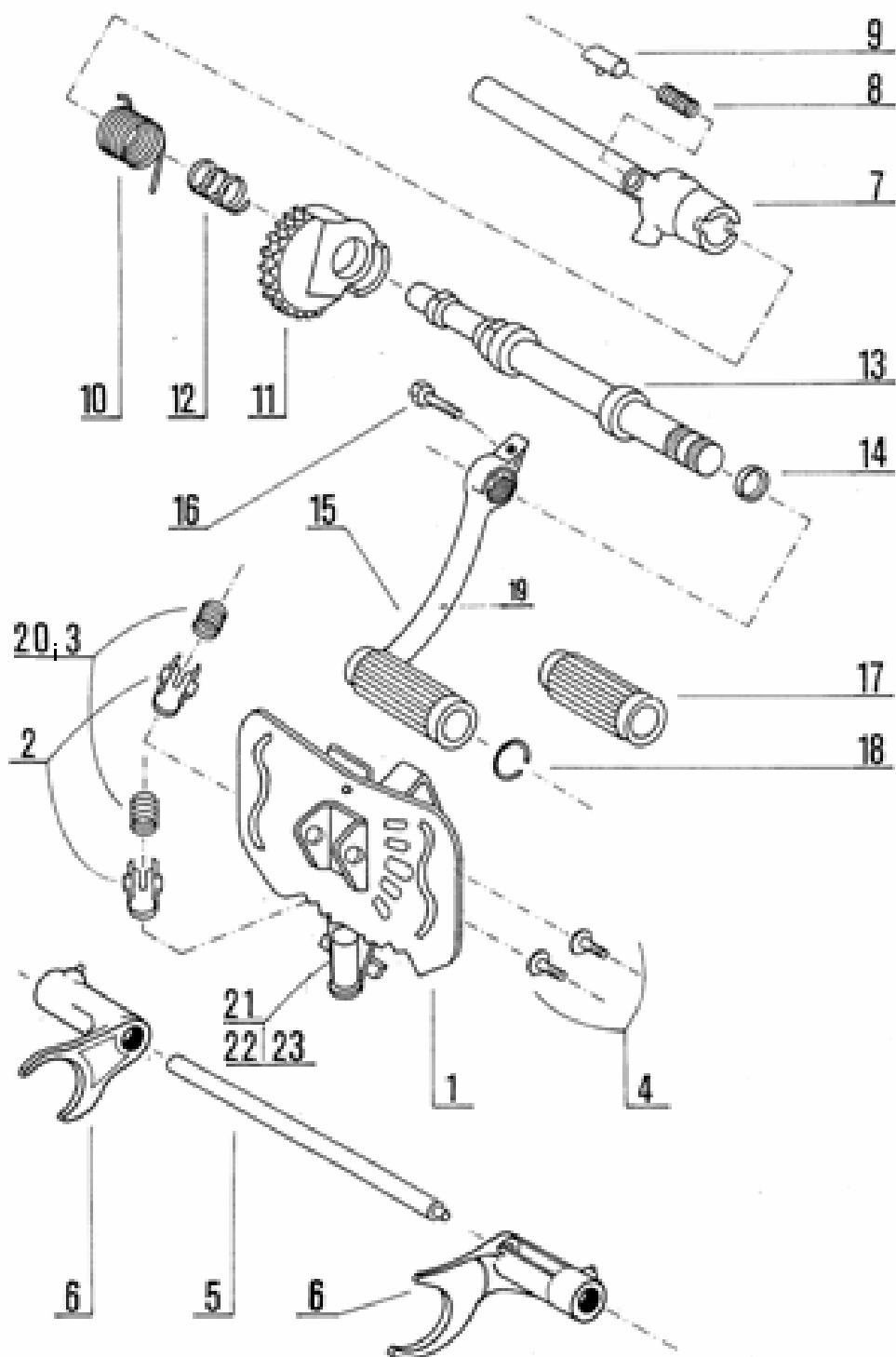


|   |  |                                |   |  |
|---|--|--------------------------------|---|--|
| 1 |  | 443752285500<br>(443752283800) | 1 | karburátor JIKOV 2855 CE "2838" (63816000)-carburettor-carburateur-<br>Vergaser-carburador   |
| 2 |  | 309231140411                   | 6 | šroub M 4x12 ČSN 021131.25-screw-vis-Schraube-tornillo   |
| 3 |  | 311214010041                   | 6 | podložka 4,1 ČSN 021740.05-washer-rondelle-Unterlagscheibe-arandela  |
| 4 |  | 443911124100                   | 1 | hlavní tryska-main jet-gicleur principal-Hauptdüse-portatobera   |
| 5 |  | 443911124072                   | 1 | tryska přidavného systému-petrol jet of auxiliary systém-gicleur de systeme<br>auxiliare-Anreicherungsdüse-tobera del sistema adiconador |
| 6 |  | 443911122040                   | 1 | tryska volnoběhu-idling jet-gicleur de ralenti-Freilaufdüse-tobera de marcha<br>ralentí  |





|    |   |              |   |  |
|----|---|--------------|---|--|
| 1  |   | 451962322033 | 1 | hřídel hlavní-main shaft-abre primaire-Hauptnelle-arbol principal  |
| 2  |   | 451962322036 | 1 | kolo 19 zubů-wheel with 19 teeth-roue 19 dents-Rad 19 zähne-rueda dentada noc 19 dientes                                       |
| 3  |   | 451945022027 | 2 | pojistka-securing clip-rondele de blocage-sicherung-seguro   |
| 4  |   | 451963322012 | 2 | kolo 16 zubů-wheel with 16 teeth-roue 16 dents-Rad 16 zähne-rueda dentada noc 16 dientes                                       |
| 5  |   | 63822070     | 1 | kolo s nábojem-wheel with hub-roue avec moyeau-Rad mit nabe-rueda con mazo   |
| 6  |   | 451963822051 | 1 | zátká pro těsnící kroužek-plug-bouchon-Stopfen-tapón   |
| 7  |   | 273111010024 | 1 | kroužek 9x5 ČSN 029280.2-ring-anneau-Ring-anillo   |
| 8  |   | 451963822052 | 1 | zátká-plug-bouchon-Ring-anillo   |
| 9  |   | 451963322022 | 1 | rozpěrka-spacer-entretcise-Distanzstück-pieza distanciadora  |
| 11 | X | 451957322039 | 1 | kolo řetězové 15 zubů-chain wheel 15 teeth-roulette an chaine de 15 dents-Kettenrad 15 Zähne-rueda de cadena 15 dientes (Side) |
| 12 |   | 15122023     | 1 | pojistka-securing clip-rondelle de blocage-Sicherung-seguro  |
| 13 |   | 451955922012 | 1 | matice-nut-ecrou-Mutter-tuerca   |
| 14 |   | 15122021     | 1 | pojistná podložka-securing washer-rondelle frein-Sicherheits-Unterlagscheibe-arandela de seguridad                             |
| 15 |   | 311120304120 | 1 | matice M 12x1,25 ČSN 021403.21-nut-ecrou-Mutter-tuerca   |
| 16 |   | 451963822057 | 1 | hřídel předlohy-countershaft-arbre-Vorgelewelle-árbol de contramarcha  |
| 17 |   | 451963222012 | 1 | kolo 24 zubů-wheel with 24 teeth-roue 24 dents-Rad 24 Zähne-rueda dentada con 24 dientes                                       |
| 19 | X | 63822045     | 1 | pohon rychloměru side-speedometer drive-transmission du tachymetre-Tachometerantrieb-accionamiento del velocimetro             |
| 21 | X | 63822031     | 1 | kolo 15 zubů-wheel with 15 teeth-roue 15 dents-Rad 15 Zähne-rueda dentada con 15 dientes                                       |
| 22 |   | 311732900070 | 1 | pojistný třmenový kroužek 7 ČSN 022929.2-ring-anneau-Ring-anillo   |
| 23 |   | 273521100417 | 1 | kroužek 8x16x7 ČSN 029401.0-ring-anneau-Ring-anillo  |
| 24 |   | 451963822041 | 1 | pouzdro-bush-forreau-Buschen-buje  |
| 26 |   | 318911157020 | 1 | spojovací článek 08-B-1 ČSN 023311.3-chain lock-maillon de liaison-Verbindungsglied-maillon de raccord                         |
| 27 |   | 309281700508 | 1 | šroub M5x8 ČSN 021181.21-screw-vis-Schraube-tornillo   |
| 28 | X | 318141330123 | 1 | Řetěz 123 čl. 08-B-1 ČSN 023311.0 Side-transmission chain-chaine-Kette-cadena  |

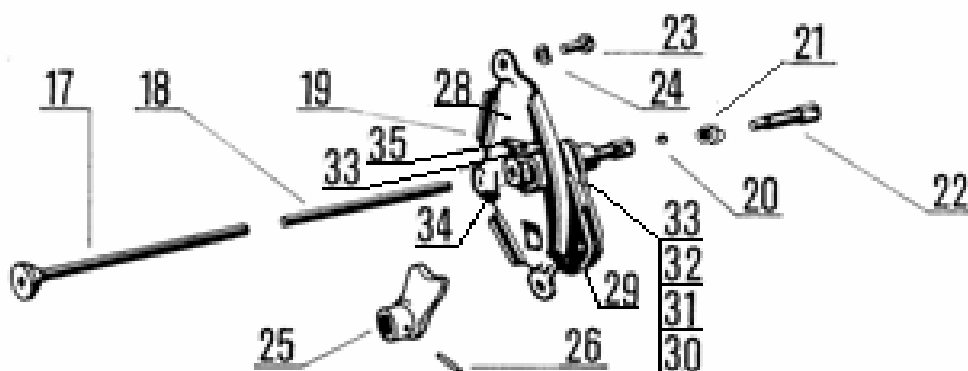
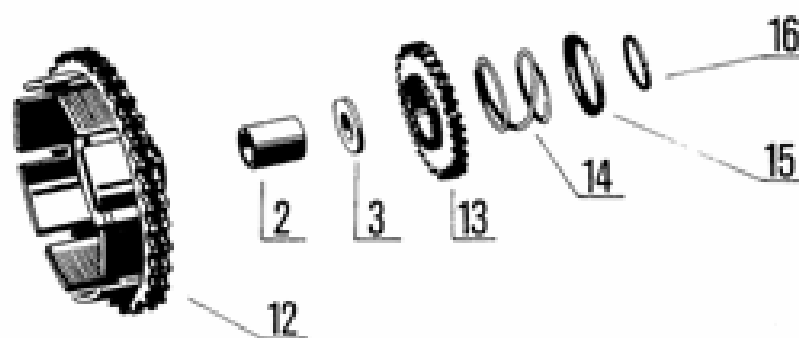
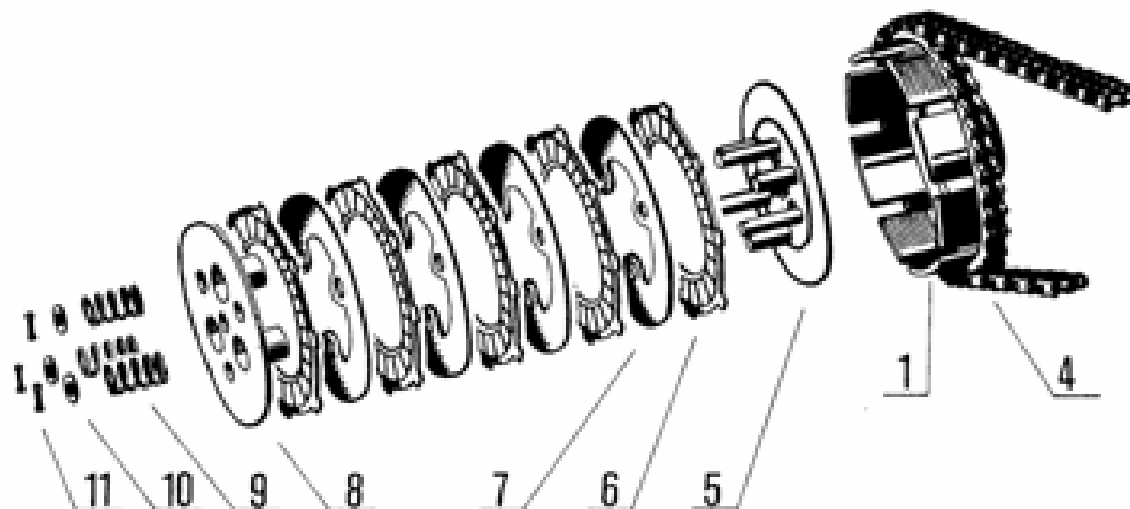


|    |     |                                   |   |   |
|----|-----|-----------------------------------|---|---|
| 1  |     | 451963324150<br>alternat.63824010 | 1 | držák s kulisou úplný-cam plate compl.-coulisse compl.-Kulisse<br>kompl.-colisa compl.                      |
| 2  | X   | 451915024049                      | 2 | plech-cover-tole-Blech-chapa  |
| 3  | X   | 451915024050                      | 2 | pružina-spring-ressort-Feder-muelle   |
| 4  |     | 309251000511                      | 4 | šroub M 5x12 ČSN 021151.21-screw-vis-Schraube-tornillo  |
| 5  |     | 451915124037                      | 1 | vedení-guide-guidage-Führung-conducción   |
| 6  |     | 451963324012                      | 2 | vidlička úpl.-selector fork-feurchette-Gabel-horquilla  |
| 7  |     | 62324020                          | 1 | hřídel s unašečem-shaft with driving dog-arbre avec entraineur-<br>Welle mit mitnehmer-arbol con arrastador |
| 8  |     | 451963324032                      | 2 | pružina-spring-ressort-Feder-muelle   |
| 9  |     | 63324030                          | 2 | západka s kolíčkem-pawl with peg-cliquet avec ergot-Sperrklinke mit<br>stift-trinquetie con espiga          |
| 10 |     | 315817073600                      | 1 | pružina-spring-ressort-Feder-muelle (60024033)  |
| 11 |     | 451962324015                      | 1 | segment-segment-segment-Segment-segment   |
| 12 |     | 451955924017                      | 1 | pružina-spring-ressort-Feder-muelle (315155924017)  |
| 13 |     | 451935424011                      | 1 | hřídel-shaft-arbre-Welle-arbol  |
| 14 |     | 273112213034                      | 1 | těsnění-sealing ring-joint-Dichtung-anillo (15124086)   |
| 15 |     | 63324045*                         | 1 | páka úpl.-lever-levier-Hebel-palanquilla compl.   |
| 16 |     | 309506140720                      | 1 | šroub M 7x30 ČSN 021201.55-screw-vis-Schraube-tornillo  |
| 17 |     | 321831028039                      | 1 | návlečka-sleeve-manchen-Gummihülse-pasader (55924013)   |
| 18 |     | 451945024138                      | 1 | pojistný kroužek-securing ring-anneau de sureté-Sicherungsring-<br>anillo de seguridad                      |
| 19 |     | 63324046                          | 1 | páka-lever-levier-Hebel-palanquilla   |
| 20 | X X | 451963824051                      | 2 | 2003 pružina-spring-ressort-Feder-muelle  |
| 21 | X X | 451935524056                      | 1 | pružina-spring-ressort-Feder-muelle   |
| 22 | X X | 311318163020                      | 1 | závlačka 3,2x20 ČSN 021781.00-split pin-goupille-Splint-chaveta   |
| 23 | X X | 451963824016                      | 1 | kulička II. 5/16" ČSN 023680 -ball-bille-Kugel-bolilla  |

\* složeno z dílů 17,18,19 -composed of parts-composé des pieces-Zusammengeteilt aus den Teilen-consta de las piezas

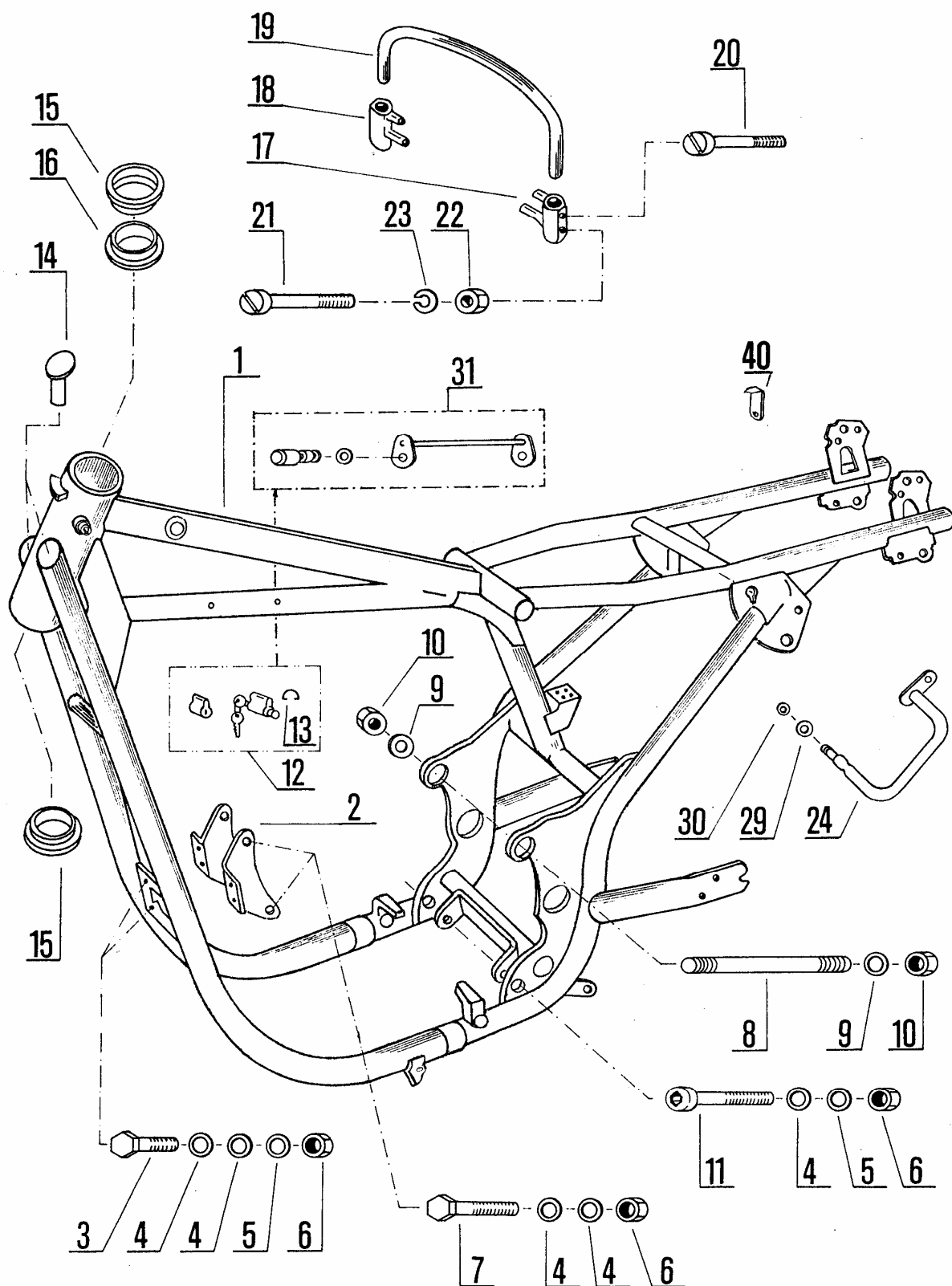
X – pro pozici-for position-pour position-fur Position-para posición 63324150

X X - pro pozici-for position-pour position-fur Position-para posición 63824010



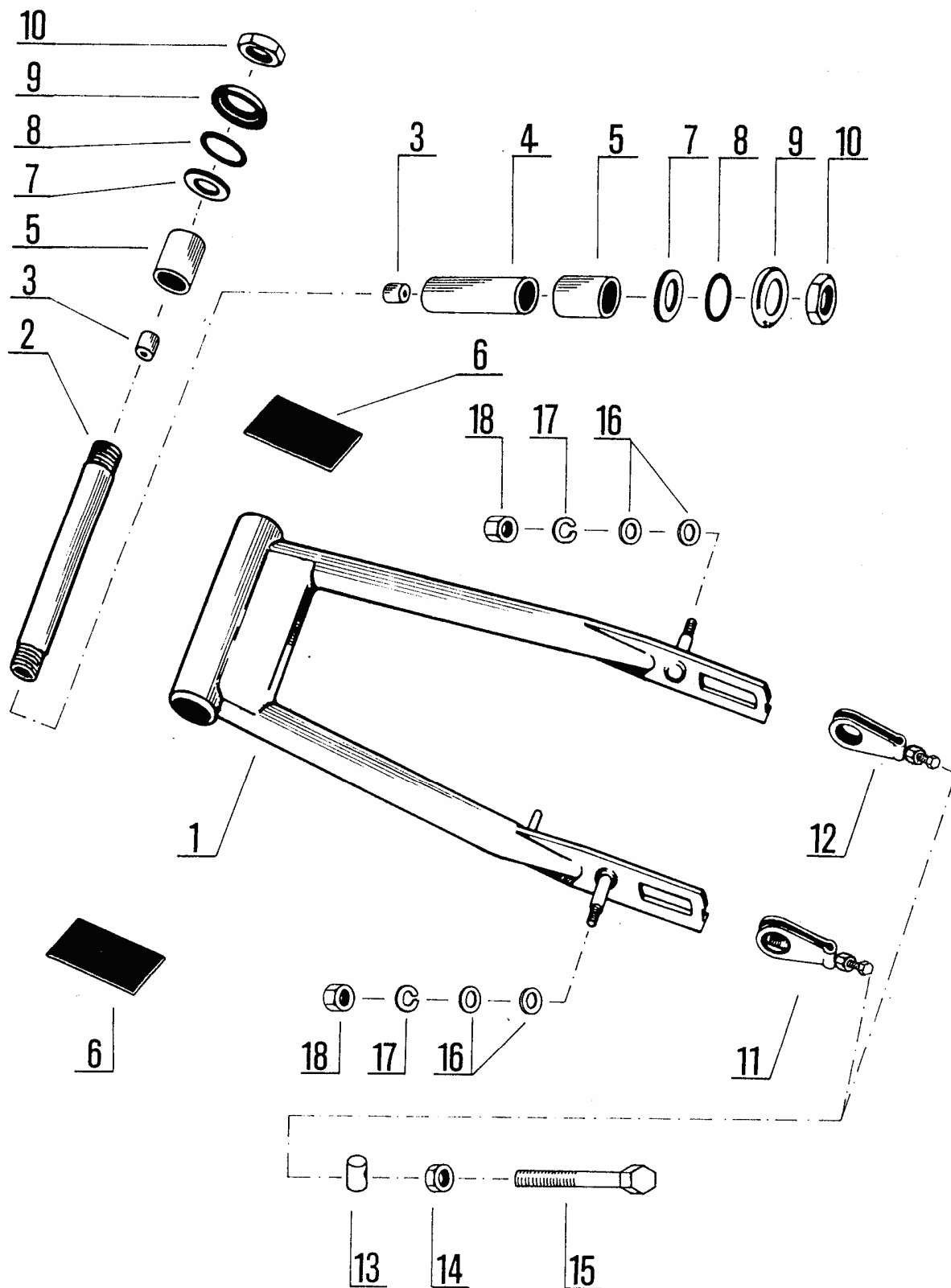
|    |   |              |   |  |
|----|---|--------------|---|--|
| 1  |   | 451963328040 | 1 | řetěz.kolo s kolem spouštěče-chain wheel with starter wheel-roue á chaine avec pignon de dém-Kettenrad mit Starterritzel-rueda de cadema con rueda del arranc. |
| 2  |   | 451935328831 | 1 | rozpěrka-spacing piec-entretoise-Distanzstück-pieza distancia  |
| 3  |   | 451935328012 | 1 | příložka-shim-cale-Beilagescheibe-pieza adicional  |
| 4  |   | 318312011066 | 1 | řetěz 66 čl. 2x9,525x4,77-chain-chaine-Kette-cadena  |
| 5  |   | 55928020     | 1 | vnitřní buben úpl.-inside drum-tambour intérieur-Innere Trommel-tambor int.  |
| 6  |   | 451963328020 | 5 | lamela úpl.-clutch plate-disque-Kupplungscheibe-disco  |
| 7  |   | 55928013     | 4 | lamela-plate-disque-Scheibe-disco  |
| 8  |   | 202163328021 | 1 | lamela přitlačná-plate-disque-Scheibe-disco  |
| 9  |   | 315116212340 | 3 | pružina-spring-ressort-Feder-muelle (35328016)   |
| 10 |   | 451915128013 | 3 | podložka-washer-rondelle-Unterlagscheibe-arandela  |
| 11 |   | 451915128014 | 3 | kolík-pin-goupille-Stift-pinza   |
| 12 |   | 451963328041 | 1 | řetězové kolo-chain wheel-roue á chaine-Kettenrad-rueda de cadema  |
| 13 |   | 451935328821 | 1 | kolo spouštěče-wheel of starter-pigmonde démarreur-Starterritzel-rueda del arrancador  |
| 14 |   | 451915128034 | 1 | pero-spring-ressort-Feder-muelle (315110021560)  |
| 15 |   | 15028032     | 1 | opěrka-trusta part-appoui-Stützring-apoyo  |
| 16 |   | 311733000360 | 1 | pojistný kroužek 30 ČSN 022930-circlip-rondelle de retenuve-Sicherung-seguro   |
| 17 |   | 451955928045 | 1 | tyčka úpl.-rod-tige-Stange-varilla   |
| 18 |   | 451963828065 | 1 | tyčka-rod-tige-Stange-varilla  |
| 19 | x | 63828250     | 1 | vypínání spojky-clutch trow/out-débrayage-Ausrück kuplung-desacoplamiento  |
| 20 |   | 324914010452 | 1 | kulička 6,35 ČSN 023680 II. TR.-ball-bille-Kugel-bolilla   |
| 21 |   | 311120372080 | 1 | matice M8x1 ČSN 021403.25-nut-ecrou-Mutter-tuerca  |
| 22 |   | 451963828258 | 1 | šroub-screw-vis-Schraube-tornillo  |
| 23 |   | 309503790618 | 3 | šroub M 6x25 ČSN 021103.53-screw-vis-Schraube-tornillo   |
| 24 |   | 311213510064 | 3 | podložka 6,4 kříž.prohnutá NJ 5,65-washer-rondelle-Unterlagscheibe-arandela  |
| 25 |   | 451955928035 | 1 | vačka svařená-cam-came-Nocke-leva  |
| 26 |   | 311517104025 | 1 | kolík rýhovaný 4x25 ČSN 022171-grooved pin-goupille cannelé-Gerillterstift-clavia estrada  |
| 28 |   | 63828255     | 1 | plech-clutch cage-panier d'embrayage-Kupplungskorb-cesta de embrague   |
| 29 |   | 55928120     | 1 | páčka úplná-lever-levier-Hebel-palanquilla   |
| 30 |   | 451963328051 | 1 | vložka-filler-fourrure-Einlage-fusible   |
| 31 |   | 451955928135 | 1 | čep-pin-axe-Bolzen-gorón   |
| 32 |   | 451963828062 | 1 | záchyt-brocket-bielle-Fänger-sujecion  |
| 33 |   | 311732900400 | 3 | kroužek 4 ČSN 022929.02-ring-rondelle-Sicherung-anillo   |
| 34 |   | 451955928137 | 1 | čep-pin-axe-Bolzen-gorón   |
| 35 |   | 63828252     | 1 | páčka-lever-levier-Hebel-palanquilla   |
| 36 |   | 451963828251 | 1 | rozpěrka-spacer-entretcise-Distanzstück-pieza distanciadora  |

x -složeno z dílů 20,21,22,28,29,30,31,32,33,34,35-composed of parts-composé des pieces-Zusammengestellt aus Teilen-consta de la piezas



|    |   |              |    |  |
|----|---|--------------|----|--|
| 1  | B | 64031100     | 1  | rám-frame-cadre-Rahmen-cuadro  |
| 2  |   | 63808133     | 2  | úchyt motoru-engine holder-support du moteur-Motorhalter-saporte del motor   |
| 3  |   | 309703140817 | 4  | šroub M 8x22 ČSN 021103.75-screw-vis-Schraube-tornillo   |
| 4  |   | 311210210084 | 13 | podložka 8,4 ČSN 021702.15-washer-rondelle-Unterlagscheibe-arandela  |
| 5  |   | 311214010082 | 7  | podložka 8,2 ČSN 021740.05-washer-rondelle-Unterlagscheibe-arandela  |
| 6  |   | 311150114080 | 7  | maticice M 8 ČSN 021401.55-nut-ecrou-Mutter-tuerca   |
| 7  |   | 309701140828 | 2  | šroub M 8x50 ČSN 021101.75-screw-vis-Schraube-tornillo   |
| 8  |   | 451963808032 | 1  | svorník motoru M 10x1,5-stud-goujon-Stiftschraube-tornillo princionero   |
| 9  |   | 311210210105 | 2  | podložka 10,5 ČSN 021702.15-washer-rondelle-Unterlagscheibe-arandela   |
| 10 |   | 311129214100 | 2  | maticice M 10 ČSN 021492.25-nut-ecrou-Mutter-tuerca  |
| 11 |   | 309543140842 | 1  | šroub M 8x100 ČSN 021143.55-screw-vis-Schraube-tornillo  |
| 12 |   | 549633514000 | 1  | sada zámků sedla a řízení s klíči a čepem (levým)-lock with keys and pin (left)-serrure avec clef et axe (gauche)-Schloss mit Schlüsseln und Bolzen (links)-cerradura con llaves y garron (izquierdo) (63930024) |
|    |   |              |    | 549633514000 bez čepu-without pin-sans axe-ohne Bolzen-sin garron  |
| 13 |   | 315867119070 | 2  | pojistka zámků-securing ring-anneau de retenue-Sicherung-anillo de seguridad (63830015)  |
| 14 |   | 63431027     | 2  | ucpávka-claud presse-stoupe-Stopfbuechse-prensaestopas   |
| 15 |   | 451963431011 | 2  | miska-cup-ecuelle-Schale-platillo  |
| 16 |   | 63431026     | 1  | clona-screen-écran-Drosselscheibe-diafragma  |
| 17 | A | 63930017     | 1  | C   záchyt držadla levý-capture handle L.H.-capture poignée gauche-Haltegriff links-toma asa izquierdo   |
| 18 | B | 63930018     | 1  | C   záchyt držadla pravý-capture handle R.H.-capture poignée droit-Haltegriff rechts-toma asa derecho  |
| 19 |   | 63930019     | 1  | C   trubka držadla-tube handle-tube poignée-Rohr Handgriff-tubo asa  |
| 20 |   | 309543140628 | 2  | šroub M 6x50 ČSN 021143.55-screw-vis-Schraube-tornillo   |
| 21 |   | 309543140632 | 2  | šroub M 6x60 ČSN 021143.55-screw-vis-Schraube-tornillo   |
| 22 |   | 311100114060 | 2  | maticice M 6 ČSN 021601.25-nut-ecrou-Mutter-tuerca   |
| 23 |   | 311214010061 | 2  | podložka 6,1 ČSN 021740.05-washer-rondelle-Unterlagscheibe-arandela  |
| 24 |   | 63930035     | 1  | B   rám zadní-protective frame rear-cadre protecteur arrière-hinteres<br>Z   Schutzrahmen-marco de protección trasera integro  |
| 29 |   | 311210210130 | 1  | podložka 13 ČSN 021702.15-washer-rondelle-Unterlagscheibe-arandela   |
| 30 |   | 311772900090 | 1  | kroužek 9 ČSN 022929.05-ring-segment-Ring-anillo   |
| 31 |   | 63930033     | 1  | táhlo úplné-draw bar-tige-Zugstange-barra  |
| 32 |   | 63930030     | 1  | táhlo-draw bar-tige-Zugstange-barra  |
| 33 |   | 311732900050 | 1  | kroužek 5 ČSN 022929.05-ring-anneau-Ringe-anillo   |
| 34 |   | 451963930027 | 1  | čep pravý-pin right-axe droit-Bolzen recht-garron derecho  |
| 40 |   | 64030012     | 1  | záchyt hustilky-carrier of tyre pump-support de pompe á aire-Luftpumpeträger-soporto del bomba de aire   |
| -  |   | 451964031022 | 2  | ložisko PLC 200-600 (alternat. 63431011, 15041003,32491401042)-all bearing-roulement-Lager-cojinete  |





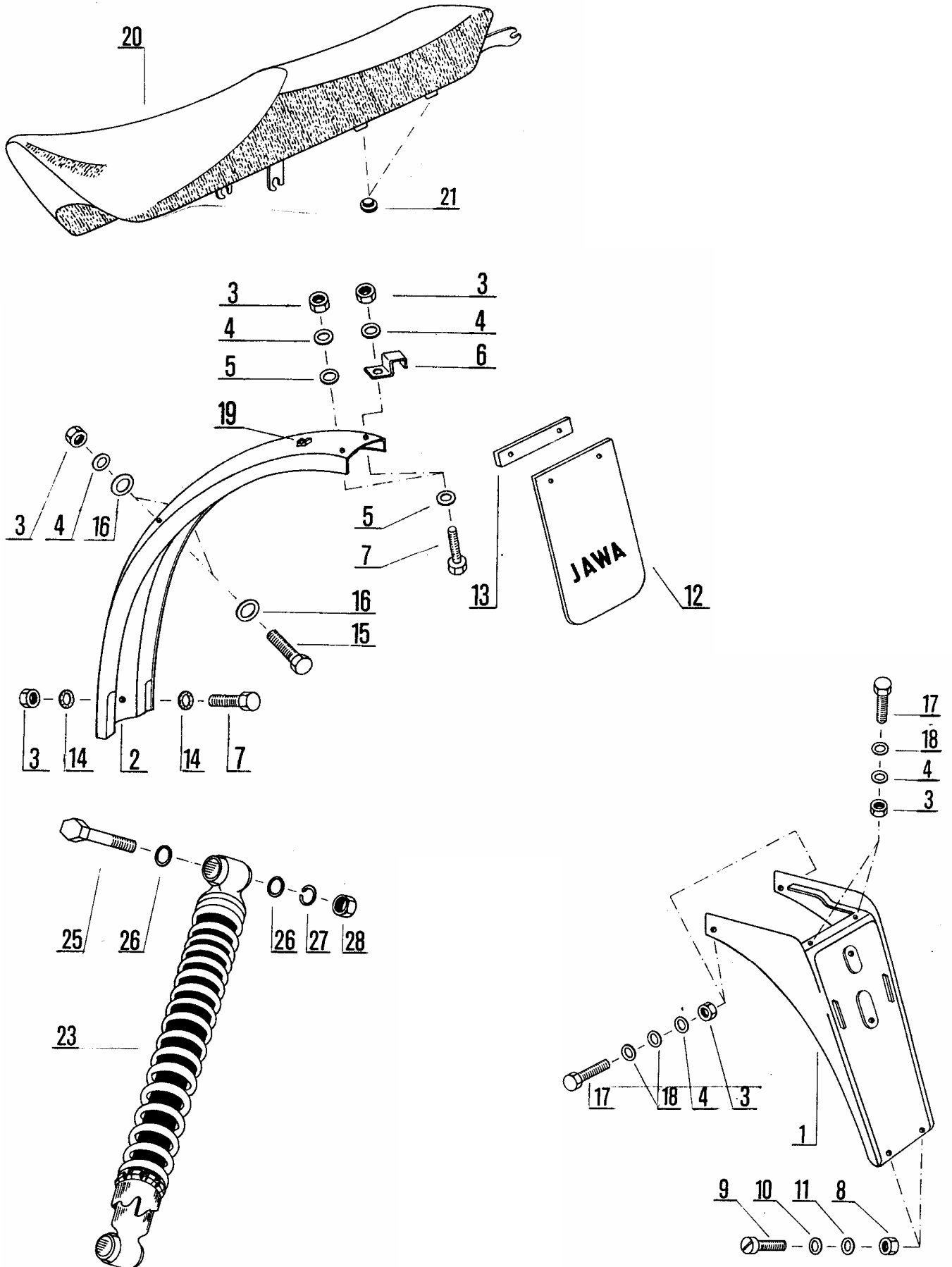


|    |   |              |   |   |
|----|---|--------------|---|---|
| 1  | B | 63431350     | 1 | zadní vidlice-rear fork-fourche arriere-Hintergabel-horquilla trasera   |
| 2  |   | 63431015     | 1 | svorník zadní vidlice-bolt-boulon-Klemmschraube-perno   |
| 3  |   | 63431017     | 2 | pouzdro svorníku-bush-doille-Bouchse-buje (321841003077)  |
| 4  |   | 63431331     | 1 | rozpěrka-spacing piece-entretoise-Distanzstück-pieza distanciadora  |
| 5  |   | 451963431336 | 2 | rozpěrný čep-piroted pivot-axe-Schningbolzen-gorrón   |
| 6  |   | 63431334     | 2 | vložka-insert (bush)-cale (douille)-Einsatz (buchse)-insertion (bujes)  |
| 7  |   | 63431343     | 2 | příložka-shim-cale-Beilagscheibe-pieza adicional  |
| 8  |   | 273111010224 | 2 | kroužek 40x32 ČSN 029280.2-ring-anneau-Ring-anillo  |
| 9  |   | 63431342     | 2 | miska-cup-ecuelle-Schale-platillo   |
| 10 |   | 451963431024 | 2 | matice svorníku-nut-écrou-Mutter-tuerca   |
| 11 | A | 63408050     | 1 | napínák řetězu levý-chain adjuster L.H. side-tendeur de chaine gauche-Kettenspanner links-tensacadena izquierdo |
| 12 | B | 63408055     | 1 | napínák řetězu pravý-chain adjuster R.H. side-tendeur de chaine droit-Kettenspanner rechts-tensacadena derecho  |
| 13 |   | 63408042     | 2 | vložka napínáku-rest-bauge d'appui-Stotze-pieza de apoyo  |
| 14 |   | 311100114060 | 2 | matice M 6 ČSN 021601.25-nut-ecrou-Mutter-tuerca  |
| 15 |   | 309203140622 | 2 | šroub M 6x35 ČSN 021103.25-screw-vis-Schraube-tornillo  |
| 16 |   | 60330091     | 4 | příložka-shim-cale-Beilagscheibe-pieza adicional  |
| 17 |   | 311214010102 | 2 | podložka 10,2 ČSN 021740.05-washer-rondelle-Unterlagscheibe-arandela  |
| 18 |   | 311150114100 | 2 | matice M 10 ČSN 021401.55-nut-ecrou-Mutter-tuerca   |

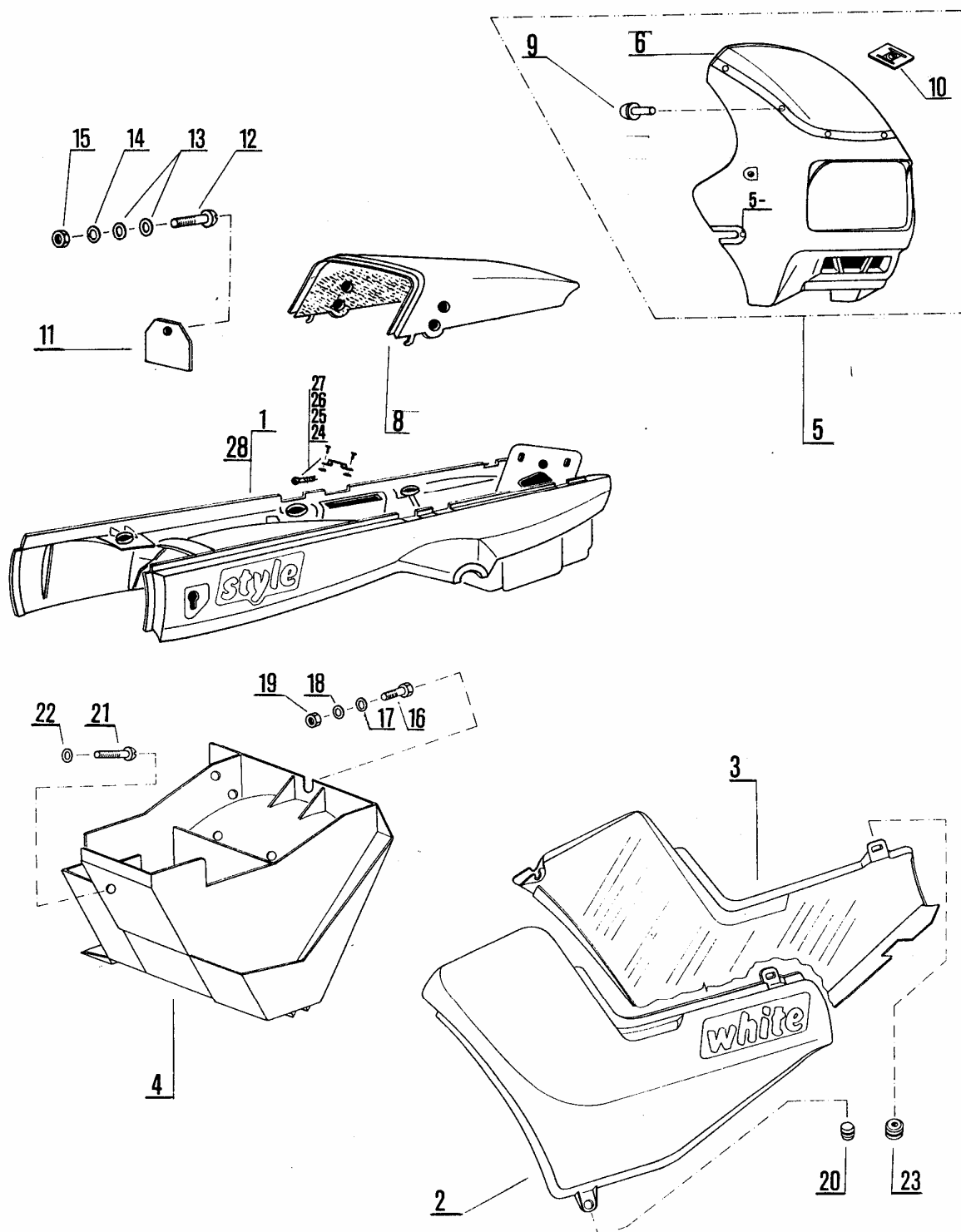
2 + 3 = společně smontovány-common assembler-commun assembler-Teilgruppe-conjunto montaje 63431015

33,34,  
35

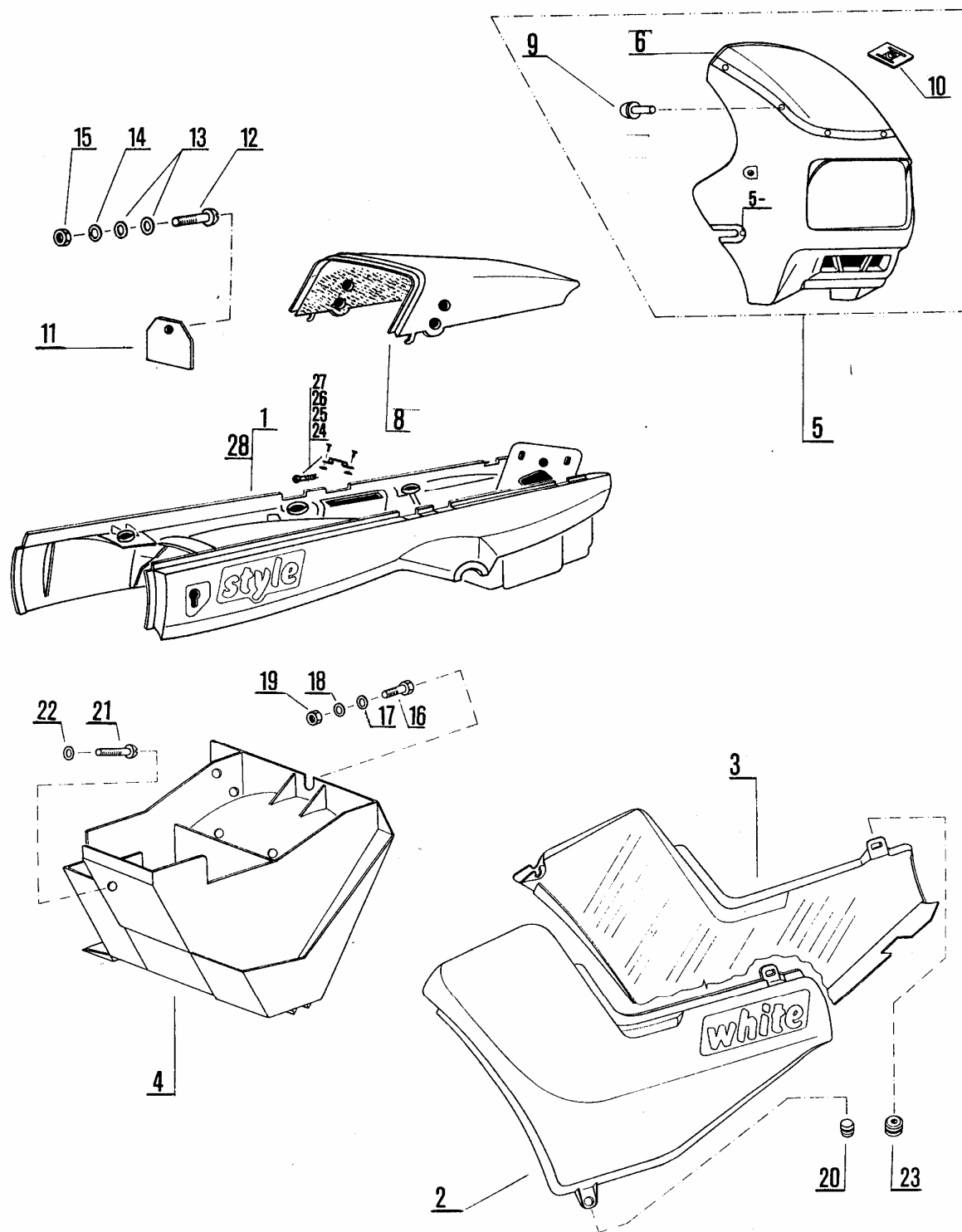
ZADNÍ BLATNÍK/SEDLO/ZADNÍ PÉROVÁNÍ-REAR MUDGUARD/SEAT/REAR SUSPENSION-GARDE BOUE  
ARRIERE/SELLE/SUSPENSION ARRIERE-RUCK WARTIGER KOTFLUGEL/SITZ/HINTERRADFEDERUNG-  
GUARDABARROS TRASERO/SILIN/SUSPENSION TRASERA



|           |   |              |   |   |
|-----------|---|--------------|---|---|
| 1         |   | 63933011     | 1 | blatník zadní-rear mudguard-garde boue arriere-Rückwärtiger Kotflügel-guardabarros trasero (321811003163)         |
| 2         | B | 63930020     | 1 | krátký blatník-mudguar (inner)-garde boue (courte)-Kotflügel (kurz)-guardabarros (corto)                          |
| 3         |   | 311100114060 | 9 | matice M 6 ČSN 021601.25-nut-ecrou-Mutter-tuerca  |
| 4         |   | 311213510064 | 8 | podložka 6,4 kříž.prohnutá NJ 5,65-washer-rondelle-Unterlagscheibe-arandela                                       |
| 5         |   | 311212610064 | 3 | podložka 6,4 ČSN 021726.15-washer-rondelle-Unterlagscheibe-arandela   |
| 6         |   | 63808024     | 1 | záchyt-bracket-bielle-Krafftägner-sujecion  |
| 7         |   | 309203140611 | 3 | šroub M 6x12 ČSN 021103.25-screw-vis-Schraube-tornillo  |
| 8         |   | 311100114050 | 3 | matice M 5 ČSN 021601.25-nut-ecrou-Mutter-tuerca  |
| 9         |   | 309231140515 | 2 | šroub M 5x18 ČSN 021131.25-screw-vis-Schraube-tornillo  |
| 10        |   | 311210210053 | 2 | podložka 5,3 ČSN 021702.15-washer-rondelle-Unterlagscheibe-arandela   |
| 11        |   | 311213510053 | 2 | podložka 5,3 kříž.prohnutá NJ 5,65-washer-rondelle-Unterlagscheibe-arandela                                       |
| 12        |   | 63933013     | 1 | lapač nečistot-rubler fender-commeux rallonge-Schmutzfängerausführung-captador (321891003000)                     |
| 13        |   | 63933012     | 1 | příložka-side shim-cale-Beilagscheibe-pieza adicional   |
| 14        |   | 311214410064 | 2 | podložka 6,4 ČSN 021744.05-washer-rondelle-Unterlagscheibe-arandela   |
| 15        |   | 309203140615 | 2 | šroub M 6x18 ČSN 021103.25-screw-vis-Schraube-tornillo  |
| 16        |   | 311212610074 | 2 | podložka 7,4 ČSN 021726.15-washer-rondelle-Unterlagscheibe-arandela   |
| 17        |   | 309203140614 | 4 | šroub M 6x16 ČSN 021103.25-screw-vis-Schraube-tornillo  |
| 18        |   | 311210210064 | 8 | podložka 6,4 ČSN 021702.15-washer-rondelle-Unterlagscheibe-arandela   |
| 19        |   | 63930016     | 1 | záchyt pro vedení-bracket-bielle-Krafftägner-sujecion   |
| <b>34</b> |   |              |   |   |
| 20        |   | 64034001     | 1 | sedlo-seat-selle-Sitz-sillin  |
| 21        |   | 273141012530 | 6 | opěrka-rest-appui-Stütze-apojo (35334119)   |
| <b>35</b> |   |              |   |   |
| 23        |   | 451964035200 | 2 | zadní pérování DUROSHOX-rear suspension-suspension arriere-Hinterradfederung-suspension elástica trasera 47235001 |
| 25        |   | 309201141236 | 2 | šroub M 12x70 ČSN 021101.25-screw-vis-Schraube-tornillo   |
| 26        |   | 60330091     | 4 | příložka-shim-cale-Beilagscheibe-pieza adicional  |
| 27        |   | 311214010122 | 2 | podložka 12,2 ČSN 021740.05-washer-rondelle-Unterlagscheibe-arandela  |
| 28        |   | 311120114120 | 2 | matice M 12 ČSN 021401.25-nut-ecrou-Mutter-tuerca   |



|    |  |   |   |
|----|--|---|---|
| 1  | podsedlový kryt úplný-seat cover compl.-couvercle de selle compl.-Sitzdeckung kompl.-capot del sillin compl.   |   |   |
|    | 63936029*  | 1 | s obtisky ("black, style", "....")-transfer picture-décalcomante-Andruck-encoladura |
|    | 64036039*  | 1 | (OIL) s obtisky ("black, style")-transfer picture-décalcomante-Andruck-encoladura   |
|    | 64036055*  | 1 | (POLICIE, OIL)  |
| 2A | víko levé kompletní-L.H. side cover compl.-couvercle droit compl.-links Verkleidung kompl.-tapa izquierda compl.   |   |   |
|    | 63936016*  | 1 | s obtiskem ("black",.....)-transfer picture-décalcomante-Andruck-encoladura         |
| 3B | víko pravé kompletní-R.H. side cover compl.-couvercle gauche compl.-rechts Verkleidung kompl.-tapa derecha compl.  |   |   |
|    | 63936026*  | 1 | s obtiskem "style"-transfer picture-décalcomante-Andruck-encoladura                 |
|    | 64036037   | 1 | podsedlová schránka-seat box-boite de selle-Sitzkasten-caja del sillin              |
| 5  | kapotáž úplná bez otvoru pro sklápění reflektoru-cover compl. without hole for headlight adjustment-couvercle compl. sans ouverture de réglage phare-Abdeckung vollst. ohne Loch für Einstellung-cubierta compl. sin abertura para ajustación fara |   |   |
|    | 63936125*  | 1 | s obtiskem "JAWA 350"-transfer picture-décalcomante-Andruck-encoladura              |
|    | 64036125*  | 1 | SIM s obtiskem "JAWA 350"-transfer picture-décalcomante-Andruck-encoladura          |
| 6  | 63936112   | 1 | štítek-windshield-pare brise-Leuchtschirm-visera                                    |
| 8  |  |   | kryt zadní-rear cover-couvercle arrière-Hintereverkleidung-capot trasera            |
|    | 63936036*  | 1 | bez obtisku-without transfer picture-sans décalcomante-ohne Andruck-sin encoladura  |
|    | 63936035*  | 1 | s obtiskem "JAWA 350"-transfer picture-décalcomante-Andruck-encoladura              |
| 9  | 63936116   | 6 | čep-pin-axe-Bolzen-gorón  |







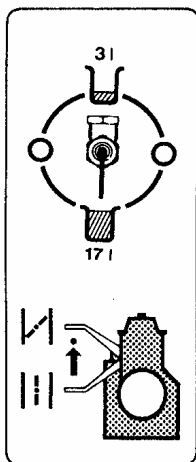
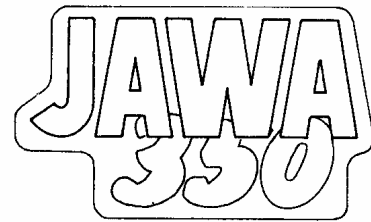


|            |  |              |   |   |
|------------|--|--------------|---|---|
| 10         |  | 63436049     | 6 | pojistka-circlip-anneau de sureté-Sicherung-seguro                                  |
| 12         |  | 309203140511 | 4 | šroub M 5x12 ČSN 021103.25-screw-vis-Schraube-tornillo                              |
| 13         |  | 311214010051 | 2 | podložka 5,1 ČSN 021740.05-washer-rondelle-Unterlagscheibe-arandela                 |
| 14         |  | 311210210053 | 8 | podložka 5,3 ČSN 021702.15-washer-rondelle-Unterlagscheibe-arandela                 |
| 15         |  | 311120114050 | 4 | matice M 5 ČSN 021401.25-nut-ecrou-Mutter-tuerca                                    |
| 16         |  | 309203140616 | 1 | šroub M 6x20 ČSN 021103.25-screw-vis-Schraube-tornillo                              |
| 17         |  | 311212610064 | 1 | podložka 6,4 ČSN 021726.15-washer-rondelle-Unterlagscheibe-arandela                 |
| 18         |  | 311213510064 | 1 | podložka 6,4 kříž.prohnutá NJ 5,65-washer-rondelle-Unterlagscheibe-arandela         |
| 19         |  | 311100114060 | 1 | matice M 6 ČSN 021601.25-nut-ecrou-Mutter-tuerca                                    |
| 20         |  | 273141120544 | 3 | opěrka-rest-appui-Stütze-apoyo (63936012)   |
| 21         |  | 309203140615 | 2 | šroub M 6x18 ČSN 021103.25-screw-vis-Schraube-tornillo                              |
| 22         |  | 311210210064 | 2 | podložka 6,4 ČSN 021702.15-washer-rondelle-Unterlagscheibe-arandela                 |
| 23         |  | 273121030344 | 2 | průchodka-bush-isolateur-Durchführung-paso (63936011)                               |
| <b>OIL</b> |  |              |   |   |
| 24         |  | 64039020     | 1 | záchyť pružiny-catch spring-fixation du ressort-Auffang des Feder-retén del resorte |
| 25         |  | 311619104080 | 2 | nýt 4x8 ČSN 022391-rivet-rivet-Niet-remache   |
| 26         |  | 311210210043 | 2 | podložka 4,3 ČSN 021702.25-washer-rondelle-Unterlagscheibe-arandela                 |
| 27         |  | 309246140511 | 1 | šroub M 5x12 ČSN 021146.25-screw-vis-Schraube-tornillo                              |
| 28         |  | 64036041     | 1 | podsedlový kryt-seat cover-couvercle de selle-Sitzdeckung-capot del sillin          |
| 20         |  | 273141120544 | 3 | opěrka-rest-appui-Stütze-apoyo (63936012)   |
| 11         |  | 63808034     | 1 | clona-cover-capot-Abdeckung-cubierta  |

B = černý + "black" + "style"- black +...+... - noir +...+... - Schwarz +...+... - negro +...+...  
 D = bílý + "white" + "style"- white +...+... - blanc +...+... - Weiß +...+... - blanco +...+...  
 H,N = červený + "red" + "style"- red +...+... - rouge +...+... - Rot +...+...-rojo +...+...  
 G,K = modrý + "blue" + "style"- blue +...+...- couler +...+...-blau +...+...- azul +...+...  
 J = stříbrný + "silver" + "style"- silver +...+...- argente +...+...- Silber +...+...- plata +...+...  
 M,E = žlutý + "yellow" + "style"- yellow +...+...- jaune +...+...- Gelb +...+...- amarillo +...+...  
 P,S = zelený + "green" + "style"- green +...+...- vert +...+...- Grün +...+...- verde +...+...



|   |   |   |
|---|---|---|
|  | <br><b>130 kPa</b> | <br><b>160 kPa</b> |
|  | <b>130 kPa</b>  | <b>200 kPa</b>  |

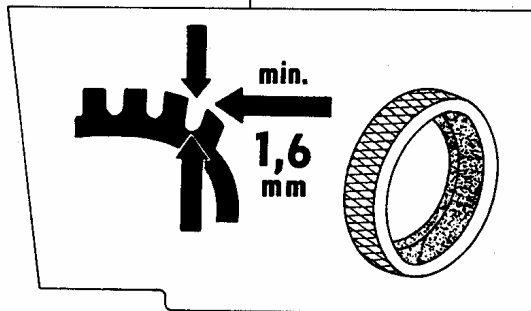
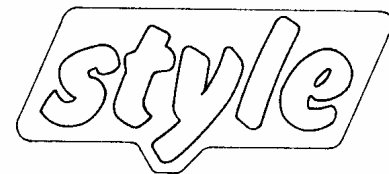
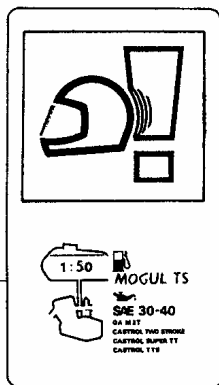


3

1

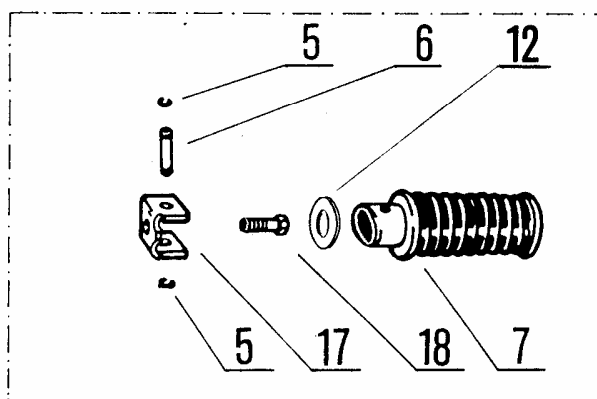
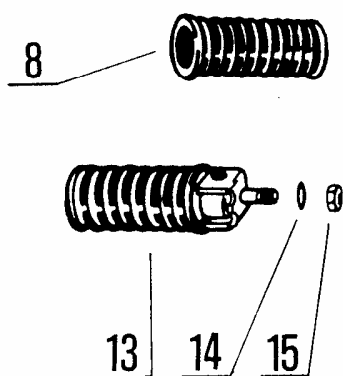
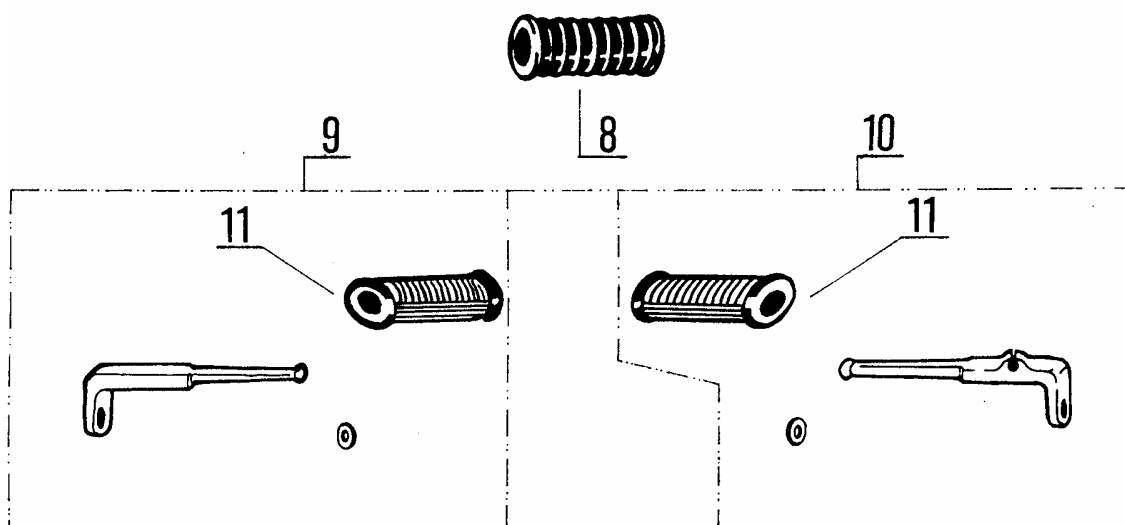
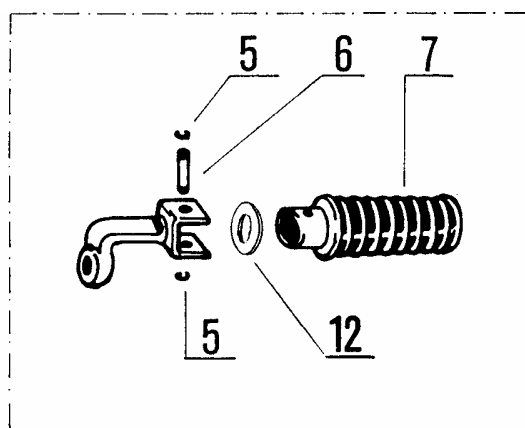
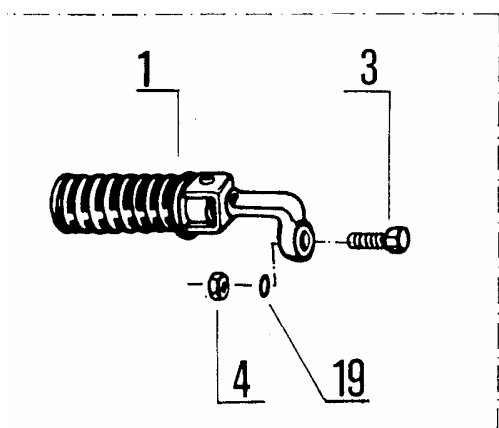
2

4

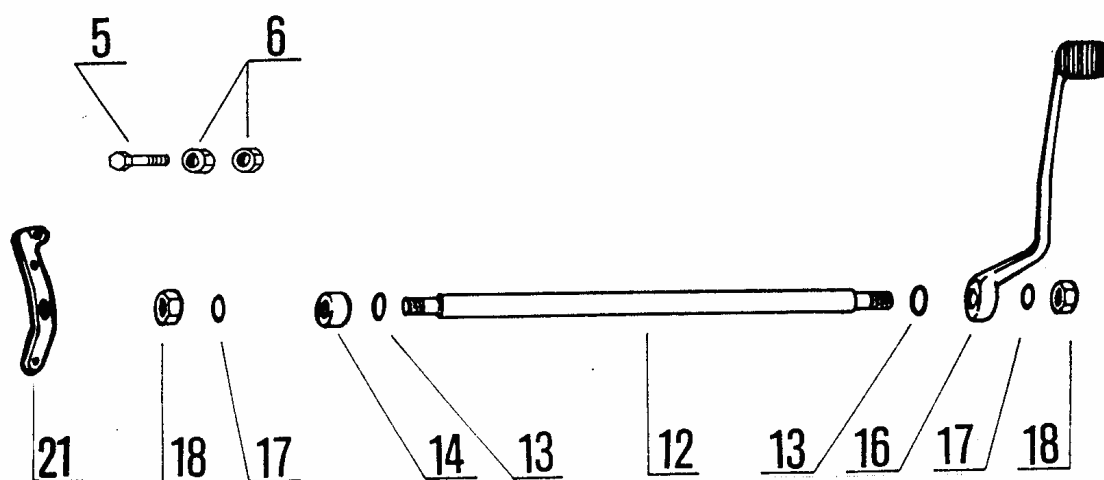
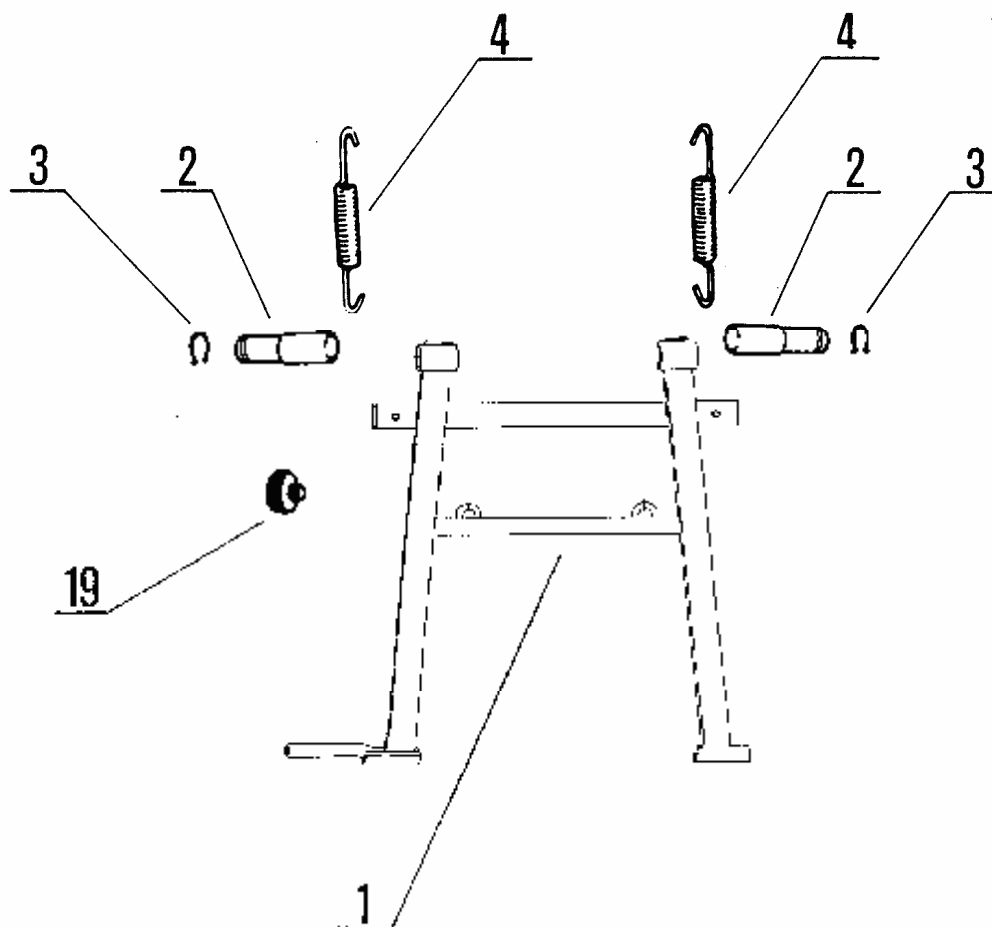




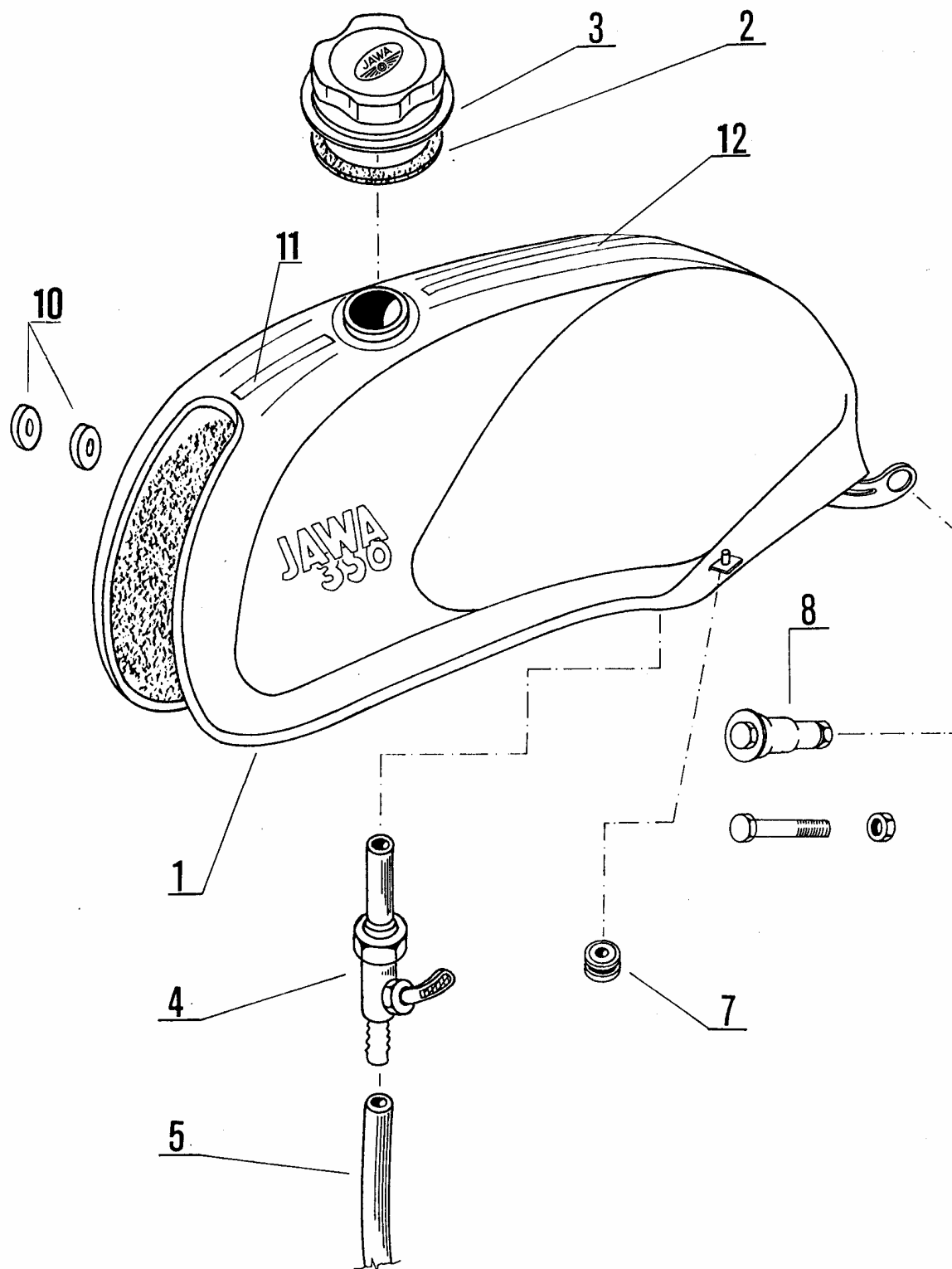
| (0,1,2,3,4,5) |  |              |   | obtisk-transfer picture-décalcomante-Andruck-ecoladura |
|---------------|--|--------------|---|--|
|               |  | 735163936075 | 2 | "white" (barva bílá)                                   |
|               |  | 735163936071 | 2 | "style"  |
|               |  | 735363936078 | 2 | "JAWA 350"   |
|               |  | 735363938098 | 2 | "JAWA 350"   |
|               |  | 735563936074 | 2 | "red" (barva červená)                                  |
|               |  | 735163936071 | 2 | "style"  |
|               |  | 735363936079 | 2 | "JAWA 350"   |
|               |  | 735363938099 | 2 | "JAWA 350"   |
|               |  | 735263936073 | 2 | "silver" (barva stříbrná)                              |
|               |  | 735363936077 | 2 | "style"  |
|               |  | 735363936078 | 2 | "JAWA 350"   |
|               |  | 735363938096 | 2 | "JAWA 350"   |
|               |  | 735363936072 | 2 | "blue" (barva modrá)                                   |
|               |  | 735363936077 | 2 | "style"  |
|               |  | 735363936078 | 2 | "JAWA 350"   |
|               |  | 735363938096 | 2 | "JAWA 350"   |
|               |  | 735363936076 | 2 | "black" (barva černá)                                  |
|               |  | 735363936077 | 2 | "style"  |
|               |  | 735363938096 | 2 | "JAWA 350"   |
|               |  | 735363936078 | 2 | "JAWA 350"   |
|               |  | 735763936082 | 2 | "green" (barva zelená)                                 |
|               |  | 735363936077 | 2 | "style"  |
|               |  | 735363938096 | 2 | "JAWA 350"   |
|               |  | 735363936078 | 2 | "JAWA 350"   |
| 1             |  | 735364004011 | 1 | "tlumič sání" 360,492                                  |
| 2             |  | 735363938133 | 1 | "helma"  |
| 3             |  | 735363936033 | 1 | "huštění pneumatik"                                    |
| 4             |  | 735363936034 | 1 | "výška dezénu"   |



|    |    |              |   |   |
|----|----|--------------|---|---|
| 1  | A  | 63437160     | 1 | levá stupačka úpl.-L.H. side footrest-repose pied gauche-linke<br>Fussraste-estribo pisapie izquierdo   |
| 2  | B  | 63437180     | 1 | pravá stupačka úpl.-R.H. side footrest-repose pied droit-rechte<br>Fussraste-estribo pisapie derecho  |
| 3  |    | 309503141222 | 2 | šroub M 12x35 ČSN 021103.55-screw-vis-Schraube-tornillo   |
| 4  |    | 311120114120 | 2 | matice M 12 ČSN 021401.25-nut-ecrou-Mutter-tuerca   |
| 5  |    | 35337097     | 8 | pojistka čepu-safety pin-rondelle de retenue-<br>Kolbenzapfensicherung-fusible del perno  |
| 6  |    | 451935337098 | 4 | svorník-bolt-boulon-Bolzen-pasador  |
| 7  |    | 63437155     | 4 | stupačka-footrest-repose pied-Fussrast-estribo pisapie  |
| 8  |    | 321831003001 | 4 | návlečka-coupling-pièce d' emmencement-Auflage-<br>enhebrador (60037113)  |
| 9  | BX | 63437077     | 1 | stupačka pravá-R.H. side footrest-repose pied droite-rechte<br>Fussraste-estribo pisapie derecho ( <b>sidecar</b> )                             |
| 10 | AX | 63437072     | 1 | stupačka levá (sidecar)-L.H. footrest-repose pied gauche-linke<br>Fussraste-estribo pisapie izquierda   |
| 11 | X  | 321831003004 | 2 | návlečka (side)-coupling-pièce d' emmencement-Auflage-<br>enhebrador (60037026)   |
| 12 |    | 63437158     | 4 | podložka-washer-rondelle-Unterlagscheibe-arandela   |
| 13 |    | 63437150     | 2 | zadní stupačka s držákem-rear footrest with holder-repose piéd<br>arriére-hintere Fussraste mit Halter-estribo pisapie trasero con<br>suietador |
| 14 |    | 311214010102 | 2 | podložka 10,2 ČSN 021740.05-washer-rondelle-Unterlagscheibe-<br>arandela  |
| 15 |    | 311120114100 | 2 | matice M 10 ČSN 021401.25-nut-ecrou-Mutter-tuerca   |
| 17 |    | 63437157     | 2 | nosní zadní stupačky-carrier rear footrest-support de repose piéd-<br>hinter Träger Fussraster-soporte del estribo de tandem                    |
| 18 |    | 309203141017 | 2 | šroub M 10x22 ČSN 021103.25-screw-vis-Schraube-tornillo   |
| 19 |    | 311214010122 | 2 | podložka 12,2 ČSN 021740.05-washer-rondelle-Unterlagscheibe-<br>arandela  |



|    |   |              |   |  |
|----|---|--------------|---|--|
| 1  |   | 64037080     | 1 | stojánek-stand-bequille-Kippstander-estante                                    |
| 2  |   | 451963437014 | 2 | čep stojánku-stand pin-axe bequille-Kippstanderbolzen-perno estante            |
| 3  |   | 311733000140 | 2 | pojistný kroužek 14 ČSN 022930-ring-anneau-Ring-anillo                         |
| 4  |   | 315111708630 | 2 | pružina-spring-ressort-Feder-resorte (63437016)                                |
| 5  |   | 309203140514 | 1 | šroub M 5x16 ČSN 021103.25-screw-vis-Schraube-tornillo                         |
| 6  |   | 311120314050 | 2 | matice M 5 ČSN 021403.25-nut-ecrou-Mutter-tuerca                               |
| 12 |   | 451963437088 | 1 | hřídel-shaft-arbre-Welle-arbol   |
| 13 |   | 685713410007 | 2 | kroužek-sealing ring-anneau-Ring-anillo (63437022)                             |
| 14 |   | 63437089     | 1 | rozpěrka-spacing piece-entretdise-Spreize-pieza distanciadora                  |
| 16 |   | 63437010     | 1 | pedál brzdy-brake pedal-pedale de frein-Bremspedal-pedal de freno              |
| 17 |   | 311214010102 | 2 | podložka 10 ČSN 021740.05-washer-rondelle-Unterlagscheibe-arandela             |
| 18 |   | 311120315100 | 2 | matice M 10x1,25 ČSN 021403.25-nut-ecrou-Mutter-tuerca                         |
| 19 |   | 273141012530 | 1 | opěrka-support-support-Stütze-soporte (35334119)                               |
| 21 | X | 63437095     | 1 | páčka brzdy (side)-lever brake-levier de frein-Bremshebel-palanquita del freno |

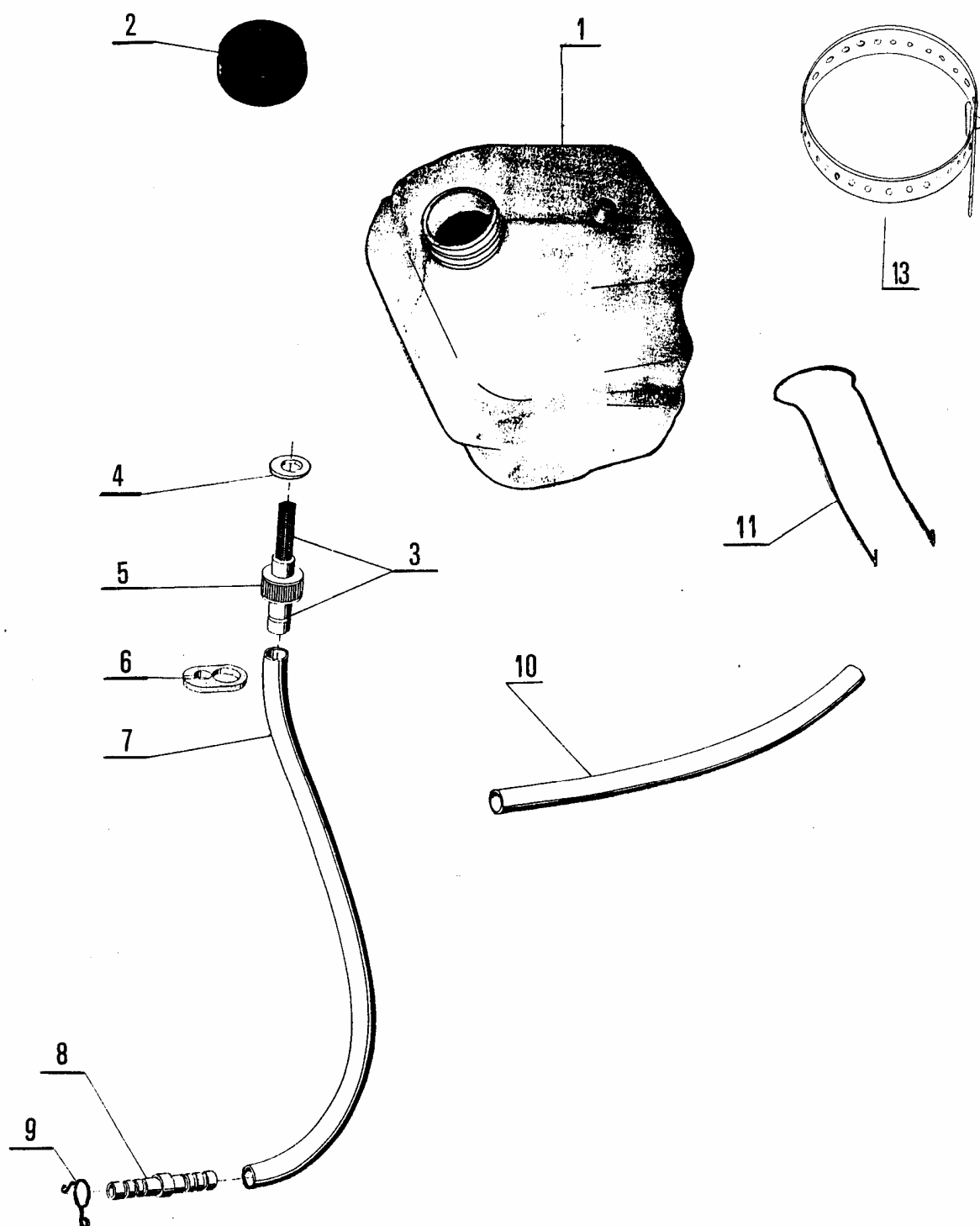


|    |              |   |   |
|----|--------------|---|---|
| 1  | 63938100+    | 1 | nádrž palivová svař.-fuel tank-reservoir-Kraftstoffbehälter-tanque  |
|    | 63938075*    | 1 | nádrž palivová+obtisk-fuel tank+transfer picture-reservoir+décalomante-Kraftstoffbehälter+Andruck-tanque+encoladura |
| 2  | 63838039     | 1 | těsnění-sealing ring-bague d'étancheite-Dichtung-guarnicion (273221953954)  |
| 3  | 63838040     | 1 | uzávěr kompl.-filler cap-fermeture-Verschluss-cierre  |
| 4  | 443761284800 | 1 | kohout výpustný-fuel tap-robunet de vidange-Ablasshahn-grifo de descarga (Motor České Budějovice 22 K/B-2848)       |
| 5  | 64038016     | 1 | hadička-tube-bouyau-Schlauch-manguera   |
| 7  | 273121090344 | 2 | průchodka-bush-isolateur-Durchführung-paso (63936011)   |
| 8  | 63430040     | 2 | silentblok upevňovací-silentblock-silentbloc-Gummimetall-Lager-silentblock  |
| 10 | 273144015692 | 2 | vložka-insert-cale-Einsatz-insertión (63830043)   |
| 11 | 451964038014 | 1 | pásek krátký-belt short-bande court-Gurtel kurz-pretina corto   |
| 12 | 451964038015 | 1 | pásek dlouhý-belt long-bande long-Gurtel lang-pretina largo   |

+ X,B,D,H,A,G,K,J,M,P

\* A,B,D,H,A,G,K,J,M,P,S/A-63938045;D-63938055;H-63938045;A-63938045

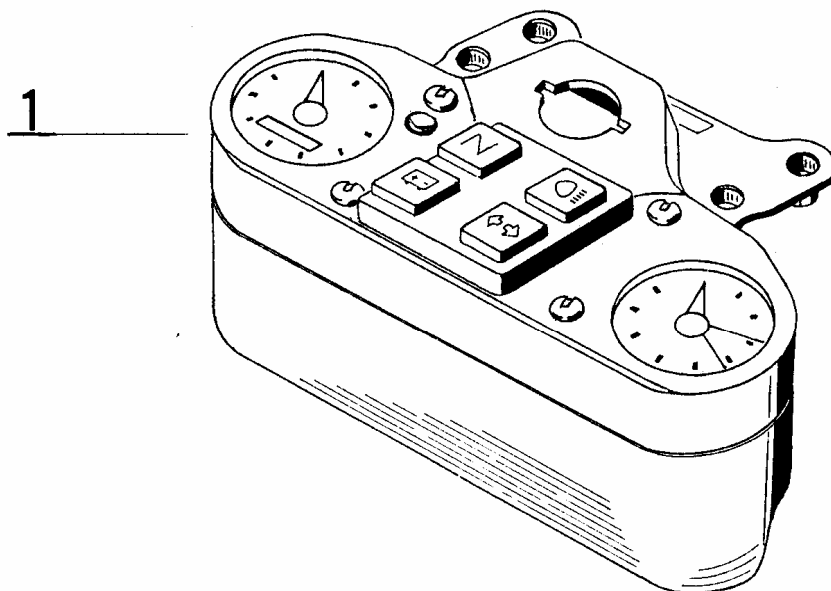




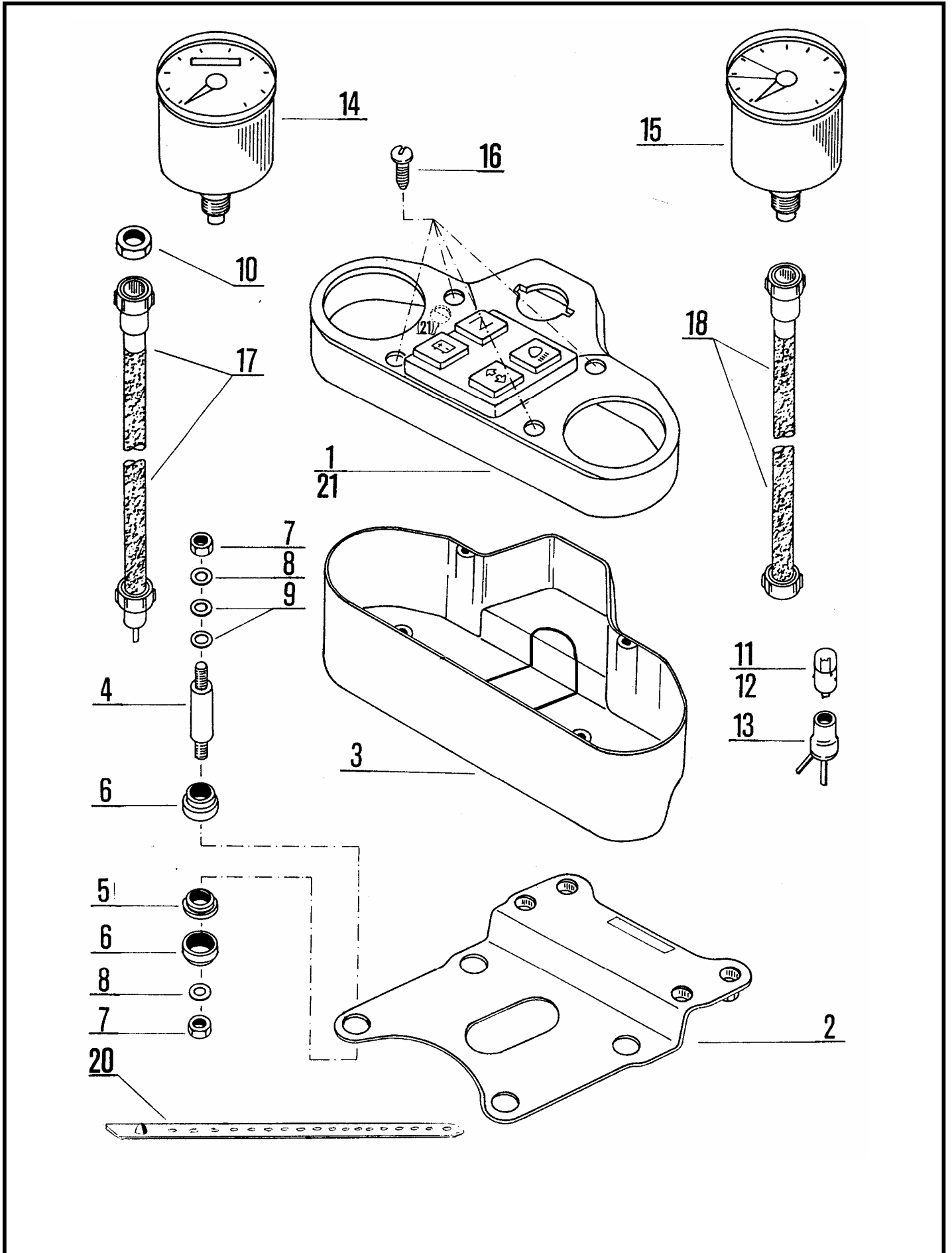
|    |  |              |   |  |
|----|--|--------------|---|--|
| x  |  | 64039030     |   | olejová nádrž kompl.-oil tank compl.-reservoir á huile-Ölbehälter-tanque de aceite   |
| 1  |  | 64039011     | 1 | olejová nádrž-oil tank-reservoir á huile-Ölbehälter-tanque de aceite   |
| 2  |  | 64039012     | 1 | uzávěr-filler cap-fermeteure-Verschluss-cierre   |
| 3  |  | 64039013     | 1 | nástavec úplný-extension compl.-rallonge compl.-Aufsatz kompl.-prolongacion compl.   |
| 4  |  | 273111014024 | 1 | kroužek 8x2 ČSN 029281.2-ring-anneau-Ring-anillo   |
| 5  |  | 451964039016 | 1 | maticice M 14x1,5-nut-ecrou-Mutter-tuerca  |
| 6  |  | 64039036     | 1 | průchodka-bush-isolateur-Durchführung-paso   |
| 7  |  | 64039017     | 1 | hadice Ø 4,5/1,5-tube-boyau-Schlauch-manguera  |
| 8  |  | 451964039018 | 1 | spojka-clutch-embayage-Kuplung-embrague  |
| 9  |  | 64039022     | 1 | svorka-hose clip-agrafe-Klemme-terminal  |
| 10 |  | 64039027     | 1 | odvzdušňovací hadička Ø 9,5/ Ø 5,5 (300)-deadration hose-désaérer boyau-Entlängsschlauch-desaerear manguera                        |
| 11 |  | 64039019     | 1 | pružina-spring-ressort-Feder-resorte   |
| xx |  | 64039035     |   | olejová nádrž se spínačem 64039040-oil tank+switch-reservoir á huile+interrupteur-Ölbehälter+Schalter-tanque de aceite+interruptor |
| 13 |  | 63908040     | 1 | páska spojovací dírkovaná-strap-bande de selle-Bandhandgiff-cinta 15x150   |

x - složen z dílů 1-11 -composed of parts 1-11 -composé des pices 1-11 -zuzammengestellt aus den Teilen 1-11 - consta de las piezas 1-11

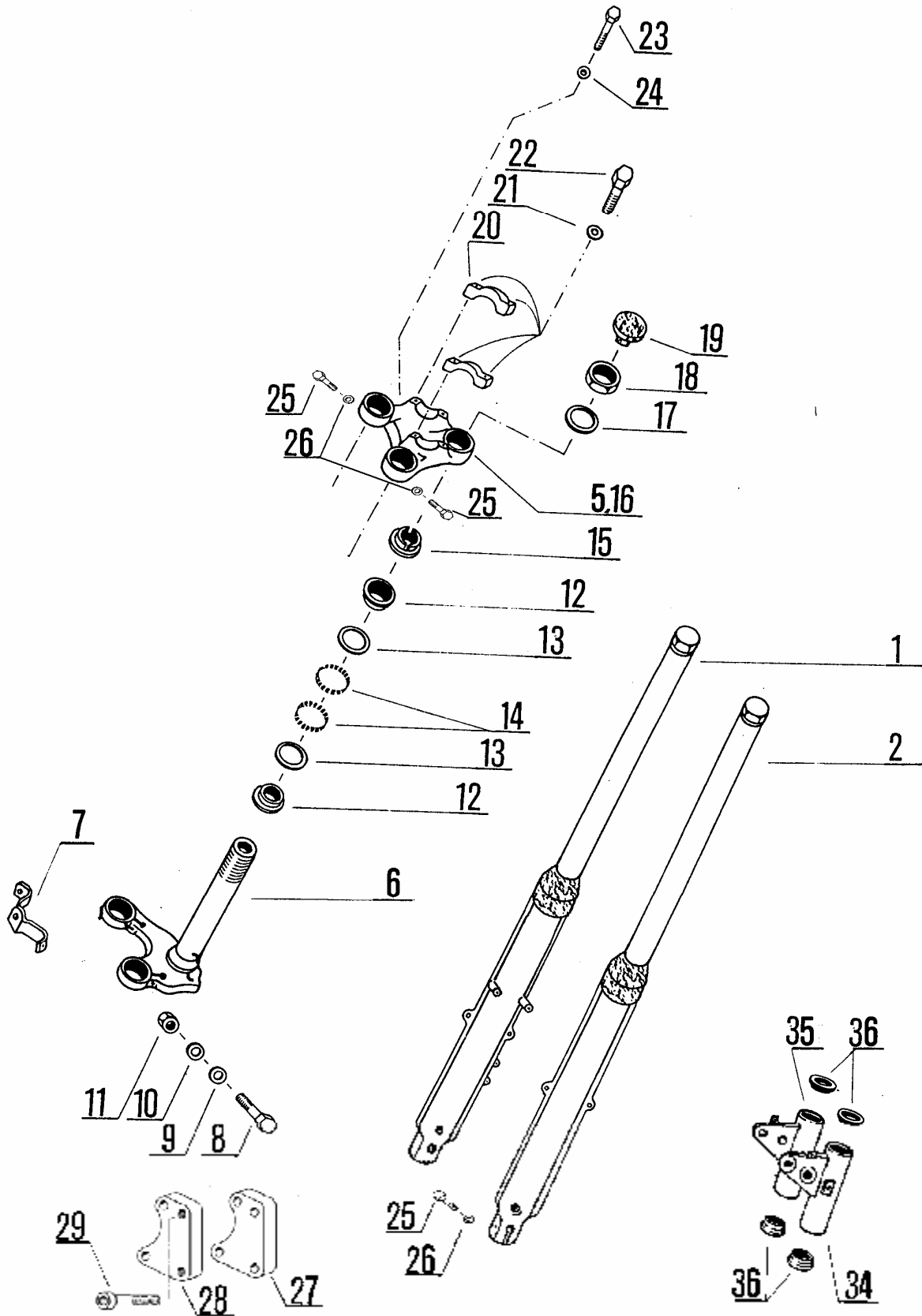
xx - složen z dílů 2-12 (-composed of parts-composé des pieces-zuzammengestellt aus den Teilen-consta de las piezas),a spínače 64039040 (switch-interrupteur-Schalterschmierren-interruptor),skupina 60 (group-groupe-gruppe-gruppo)



|   |  |          |   |  |
|---|--|----------|---|--|
| 1 |  | 64040280 | 1 | panel s přístroji-instrumenten panel-tableu d'instrument-Instrumentenbrett-<br>tablero de dos instrumentos<br>2009 |
| 1 |  | 64040165 | 1 | panel s přístroji-instrumenten panel-tableu d'instrument-Instrumentenbrett-<br>tablero de dos instrumentos<br>2008 |



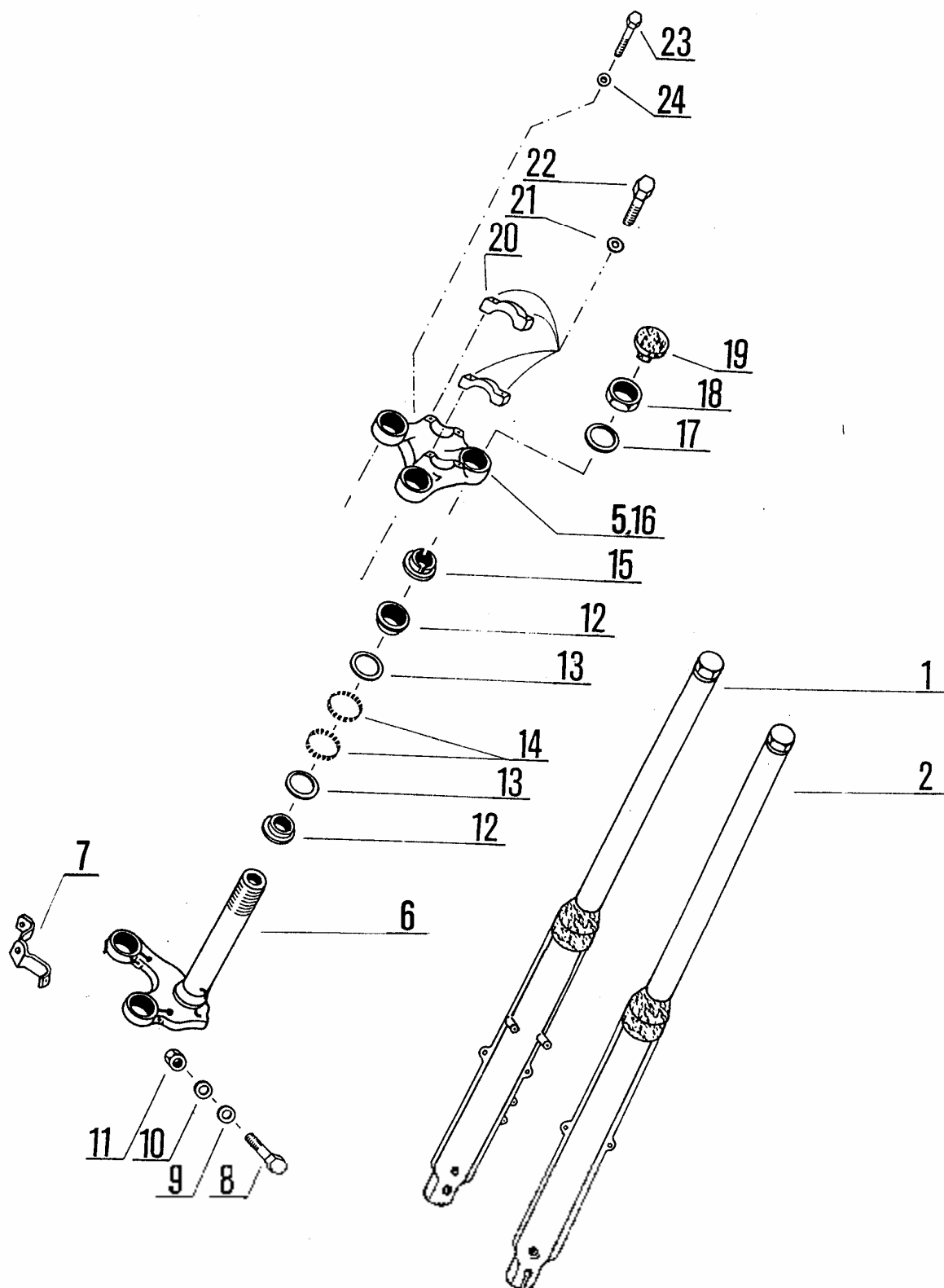
| 640 |  |                              |        |  |
|-----|--|------------------------------|--------|--|
| 1   |  | 63940110                     | 1      | víko se štítky-instrument panel-tableu de bord-Instrumenten brett-tablero de instrumentos                                  |
|     |  | 64040286                     | 1      | víko se štítky-instrument panel-tableu de bord-Instrumenten brett-tablero de instrumentos 2009                             |
| 2   |  | 63940115                     | 1      | nosník-carrier-part-support-Träger-soporte   |
| 3   |  | 64040112                     | 1      | dno-bottom-fond-Grund-fondo  |
| 4   |  | 63940118                     | 1      | svorník-stud-gdujon-Stiftschraube-tornillo empotable   |
| 5   |  | 63440273                     | 1      | víčko-lid-couvercle-Deckel-tapa  |
| 6   |  | 63440274<br>(273111009000)   | 1      | pružná vložka-shim-piece intercalaire-Beeilageplatte-suplemento  |
| 7   |  | 311100114050                 | 8      | maticice M 5 ČSN 021601.25-nut-écrou-Mutter-tuerca   |
| 8   |  | 311213510053                 | 4      | podložka 5,3 kříž.prohnutá NJ 5,65-washer-rondelle-Unterlagscheibe-arandela  |
| 9   |  | 311212610053                 | 4      | podložka 5,3 ČSN 021726.15-washer-rondelle-Unterlagscheibe-arandela  |
| 10  |  | 451964040015                 | 2      | maticice M 18x1,5-nut-écrou-Mutter-tuerca  |
| 11  |  | 347229214218                 | 4      | žárovka bílá 12V/2W Ba9s-bulb white-ampoule blanc-Glühlampe Weisse-bombilla blanche  |
|     |  | 451964070031                 | 4      | žárovka OSRAM 12V/2W - 3898-bulb-ampoule-Glühlampe-bombilla  |
| 12  |  | 347229214217                 | 2      | žárovka modrá 12V/2W Ba9s-bulb blue-ampoule blau-Glühlampe blau-bombilla azul  |
| 13  |  | 443429150060                 | 4      | objímka dvouvývodová Ba9s-coil holder-support de bobine-Zundhalter-porta bobina  |
| 14  |  | 451964040042                 | 1<br>1 | rychloměr 180 km/h-speedometer head-indicateur de vitesse-Geschwindigkeitsmesser-reloj de taquimetro                       |
| 15  |  | 451964040043                 | 1<br>1 | otáčkoměr "Economic"-revmeter-compt tours-Drehzalmesser-cuentarevoluciones   |
| 16  |  | 311412403535<br>311411203535 | 1      | vrut A 3,5x35 ČSN 021822.05-round-head wood screw-vis á bois-Holzschraube-tornillo   |
| 17  |  | 443441254043                 | 1      | náhon rychloměru-speedometer drive-commande de compteur-Geschwindigkeitsmesserantrieb-propulsion del taquimetro (63440115) |
| 18  |  | 443441258040                 | 1      | náhon otáčkoměru-revmeter drive-commande de compte-Drehzahlmesser- antrieb-propulsion del cuenta revoluciones (59000027)   |
| 20  |  | 63908040                     | 2      | páska spojovací dírkovaná 15x150-strap-bande de selle-Bandhandgiff-cinta   |



**40,  
41****PŘEDNÍ VIDLICE-FRONT FORK-FOURCHE AVANT-  
VORDEGEBEL-HORQUILLA DELANTERA  
KAILING 2009**

|    |   |              |    |   |
|----|---|--------------|----|---|
| 1  | B | 451964041420 | 1  | rameno pravé-right arm-bras droit-Armrechts-brazo derecho   |
| 2  | A | 451964041410 | 1  | rameno levé-left arm-bras gauche-Armlinks-brazo izquierdo   |
| 5  |   | 451964041041 | 1  | nosník horní-top carrier part-support supérieur-obere Träger-soporte superior   |
| 6  |   | 63841035     | 1  | nosník dolní-bottom carrier piece-support inférieur-Uniterer Träger-soporte inferior  |
| 7  |   | 63841038     | 1  | držák houkačky-carrier of alectric horn-support de avertisseur-Signalhorn-träger-soporto del bacina   |
| 8  |   | 309501141034 | 2  | šroub M 10x65 ČSN 021101.55-screw-vis-Schraube-tornillo   |
| 9  |   | 311210210105 | 2  | podložka 10,5 ČSN 021702.15-washer-rondelle-Unterlagscheibe-arandela  |
| 10 |   | 311214010102 | 2  | podložka 10,2 ČSN 021740.05-washer-rondelle-Unterlagscheibe-arandela  |
| 11 |   | 311150114100 | 2  | maticice M 10 ČSN 021401.55-nut-écrou-Mutter-tuerca   |
| 12 |   | 15041003     | 2  | miska-cup-cuvette-Schale-platilo  |
| 13 |   | 63441133     | 2  | těsnění-sealing ring-joint-Dichtung-junta (321811003086)  |
| 14 |   | 324914010452 | 36 | kulička II. 6,35 ČSN 023680-ball-bille-Kugel-bolilla  |
| 15 |   | 451915641163 | 1  | maticice dolní-bottom nut-écrou inférieur-untere Mutter-tuerca inferior   |
| 17 |   | 36141024     | 1  | pojistná podložka-securing piece-arretoir-Sicherungsscheibe-seguro  |
| 18 |   | 15641164     | 1  | maticice horní-top nut-écrou supérieur-obere Mutter-tuerca superior   |
| 19 |   | 63441026     | 1  | zátká-plug-buchon-Pfropfen-tapón  |
| 20 |   | 63940011     | 2  | třmen-handlebars holder-support de guidon-Lenksstangenhalter-porta mamillar   |
| 21 |   | 311210210084 | 4  | podložka 8,4 ČSN 021702.15-washer-rondelle-Unterlagscheibe-arandela   |
| 22 |   | 309203140824 | 4  | šroub M 8x40 ČSN 021103.25-screw-vis-Schraube-tornillo  |
| 23 |   | 309203140612 | 2  | šroub M 6x14 ČSN 021103.25-screw-vis-Schraube-tornillo  |
| 24 |   | 311213510053 | 1  | podložka 5,3 NJ 5.65-washer-rondelle-Unterlagscheibe-arandela   |
| 25 |   | 309543140820 | 3  | šroub M 8X30 ČSN 021143.55-screw-vis-Schraube-tornillo  |
| 26 |   | 311210310084 | 3  | podložka 8,4 ČSN 021703.15-washer-rondelle-Unterlagscheibe-arandela   |
| -  |   | 64041473     | 1  | přední vidlice - sada pro výměnu za vidlici JAWA při použití brzdy DUROSHOX-front fork JAWA with brake DUROSHOX-fourche avant JAWA avec frein DUROSHOX-Vordegebe JAWA mit Bremse DUROSHOX-horquilla delantera JAWA con freno DUROSHOX     |
| -  |   | 64041483     | 1  | přední vidlice - sada pro výměnu za vidlici JAWA při použití brzdy JAWA-front fork JAWA with brake JAWA-fourche avant JAWA avec frein JAWA-Vordegebe JAWA mit <input type="checkbox"/> remze JAWA-horquilla delantera JAWA con freno JAWA |
| 27 |   | 64041476     | 1  | záchyt třmenu (64041473)- handhold of handlebars holder-interception support de guidon-Lenksstangenhalter Abfang-porta mamillar garra   |
| -  |   | 64041475     | 1  | rameno pravé upravené-right arm trim-bras droit modifiés-Armrechts aufbetreitet-brazo derecho aseado (64041473 + 64041483)  |
| 28 |   | 64041486     | 1  | záchyt třmenu ( 64041483)- handhold of handlebars holder-interception support de guidon-Lenksstangenhalter Abfang-porta mamillar garra  |
| 29 |   | 451964041471 | 2  | šroub M 10X30 DIN 7991-screw-vis-Schraube-tornillo (64041473 + 64041483)  |
| 34 | A | 64041040 B   | 1  | nosník levý-L.H. side welded girder-support gauche-Scheinnerverträger links-soporte izquierdo   |
| 35 | B | 63941030 B   | 1  | nosník pravý-R.H. side welded girder-support droit-Scheinnerverträger rechts-soporte derecho  |
| 36 |   | 63841042     | 4  | vložka-bush-douille-Buchse-buje   |



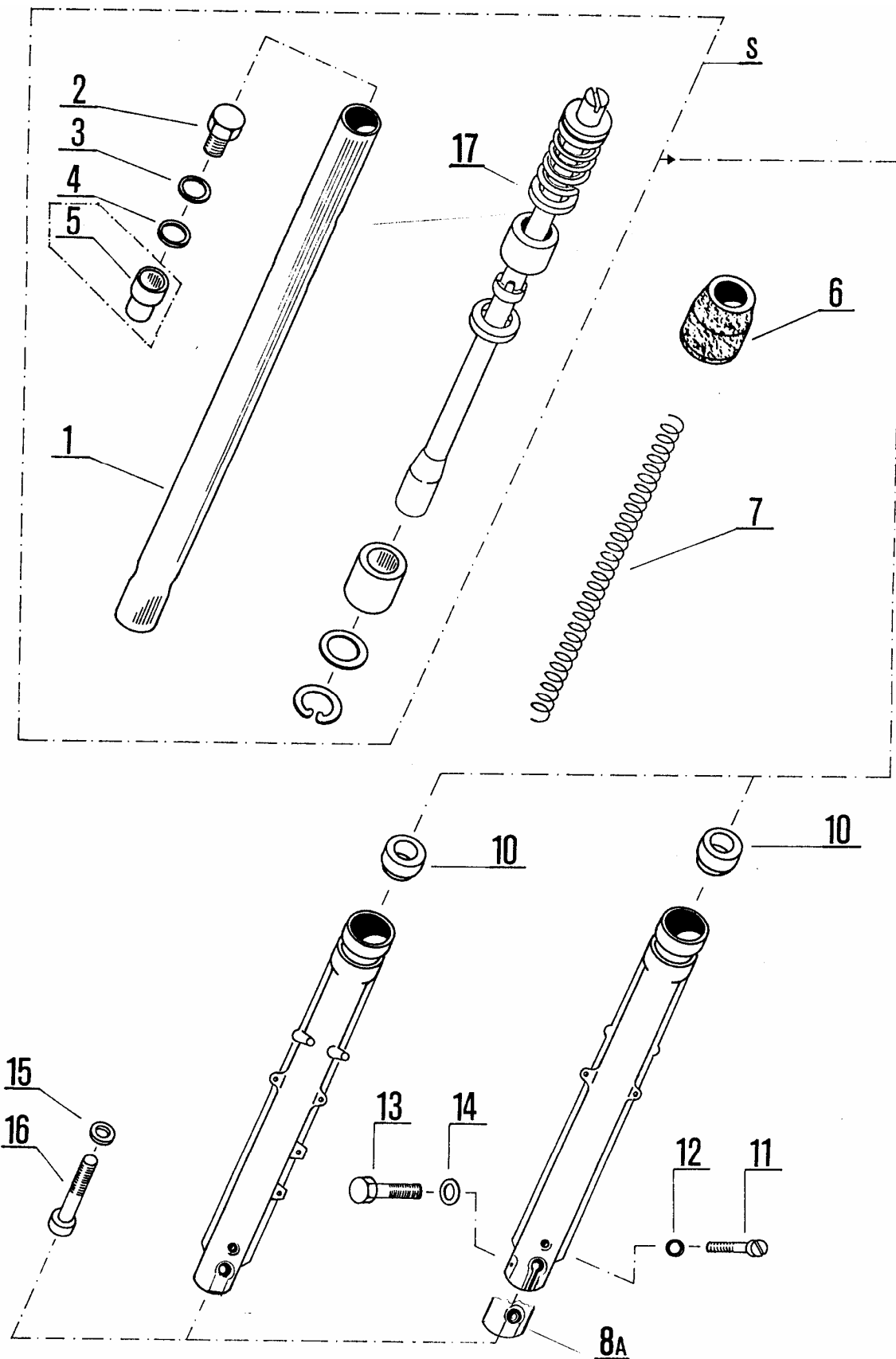




|    |   |              |    |   |
|----|---|--------------|----|---|
| 1  | B | 451964041310 | 1  | rameno pravé-right arm-bras droit-Armrechts-brazo derecho   |
| 2  | A | 451964041360 | 1  | rameno levé-left arm-bras gauche-Armlinks-brazo izquierdo   |
| 5  |   | 451963841041 | 1  | nosník horní-top carrier part-support supérieur-obere Träger-soporte superior                       |
| 6  |   | 63841035     | 1  | nosník dolní-botton carrier piece-support inférieur-Uniterer Träger-soporte inferior                |
| 7  |   | 63841038     | 1  | držák houkačky-carrier of alectric horn-support de avertisseur-Signalhorn-träger-soporto del bacina |
| 8  |   | 309501141034 | 2  | šroub M 10x65 ČSN 021101.55-screw-vis-Schraube-tornillo   |
| 9  |   | 311210210105 | 2  | podložka 10,5 ČSN 021702.15-washer-rondelle-Unterlagscheibe-arandela                                |
| 10 |   | 311214010102 | 2  | podložka 10,2 ČSN 021740.05-washer-rondelle-Unterlagscheibe-arandela                                |
| 11 |   | 311150114100 | 2  | maticice M 10 ČSN 021401.55-nut-écrou-Mutter-tuerca   |
| 12 |   | 15041003     | 2  | miska-cup-cuvette-Schale-platilo  |
| 13 |   | 63441133     | 2  | těsnění-sealing ring-joint-Dichtung-junta (321811003086)  |
| 14 |   | 324914010452 | 36 | kulička II. 6,35 ČSN 023680-ball-bille-Kugel-bolilla  |
| 15 |   | 451915641163 | 1  | maticice dolní-bottom nut-écrou inférieur-untere Mutter-tuerca inferior                             |
| 17 |   | 36141024     | 1  | pojistná podložka-securing piece-arretoir-Sicherrungsscheibe-seguro                                 |
| 18 |   | 15641164     | 1  | maticice horní-top nut-écrou supérieur-obere Mutter-tuerca superior                                 |
| 19 |   | 63441026     | 1  | zátky-plug-buchon-Pfropfen-tapón  |
| 20 |   | 63940011     | 2  | třmen-handlebars holder-support de guidon-Lenksstangenhalter-porta ma.                              |
| 21 |   | 311210210084 | 4  | podložka 8,4 ČSN 021702.15-washer-rondelle-Unterlagscheibe-arandela                                 |
| 22 |   | 309203140824 | 4  | šroub M 8x40 ČSN 021103.25-screw-vis-Schraube-tornillo  |
| 23 |   | 309203140612 | 2  | šroub M 6x14 ČSN 021103.25-screw-vis-Schraube-tornillo  |
| 24 |   | 311213510053 | 1  | podložka 5,3 NJ 5.65-washer-rondelle-Unterlagscheibe-arandela                                       |

**Odlišné díly DUROSHOX-Unlikely lots DUROSHOX-Différents pièces DUROSHOX-  
Auseinander Teile DROSHOX-Distintamente aditamento DUROSHOX**

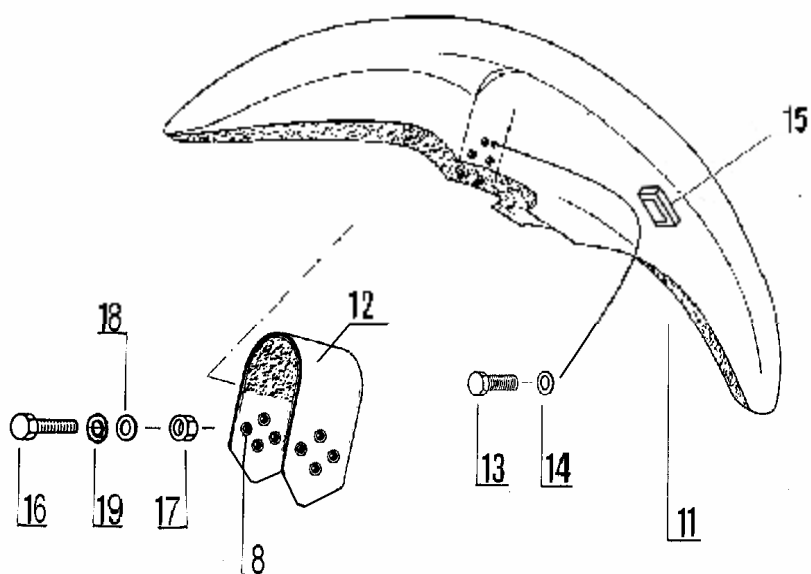
|   |   |          |   |   |
|---|---|----------|---|---|
| 1 | B | 64041376 | 1 | rameno pravé-right arm-bras droit-Armrechts-brazo derecho |
|---|---|----------|---|---|



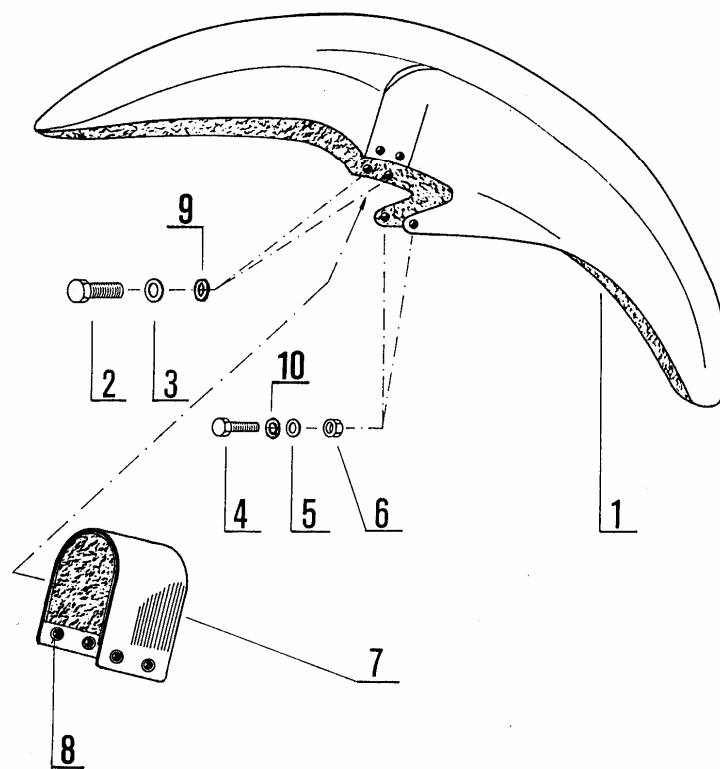


|    |   |                            |   |   |
|----|---|----------------------------|---|---|
| S  |   | 64041325                   | 2 | trubka nosná úpl.-tube compl.-tube compl.-Rohr kompl.-tubo compl.   |
| 1  |   | 451964041343               | 2 | trubka nosná-tube-tube-Rohr-tubo  |
| 2  |   | 451947241391               | 2 | zátko-plug-buchon-Pfropfen-tapón (64041356)   |
| 3  |   | 64041357                   | 2 | podložka-washer-rondelle-Unterlagscheibe-arandela   |
| 4  |   | 273111014104               | 2 | kroužek 25x2 ČSN 029281.2-ring-anneau-Ring-anillo   |
| 5  | X | 451963841032               | 2 | vložka-insert-cale-Einsatz-insertión  |
| 6  |   | 273112005464<br>(63941118) | 1 | manžeta-front fork rubber collar-manchette de la caoutchoud-Gummi-<br>manschette-colar de la horquilla delantera de gomma |
| 7  |   |                            | 2 | pružina-spring-ressort-Feder-resorte (64041311)   |
| 10 |   | 273547241513               | 2 | gufero 36x47/6,5-10-sealing ring-joint-Dichtung-obturacion  |
| 11 |   | 309231140508               | 2 | šroub M 5x8 ČSN 021131.25-screw-vis-Schraube-tornillo   |
| 12 |   | 319419520120               | 2 | těsnící kroužek 5x9 ČSN 029310.3-sealing ring-joint-Dichtungsring-junta   |
| 13 |   | 309201140826               | 2 | šroub M 8x45 ČSN 021101.25-screw-vis-Schraube-tornillo  |
| 14 |   | 311210210084               | 2 | podložka 8,4 ČSN 021702.15-washer-rondelle-Unterlagscheibe-arandela   |
| 15 |   | 6192812001                 | 2 | těsnící kroužek 8x2 ČSN 029281.2-sealing ring-joint-Dichtungsring-junta   |
| 16 |   | 309543101016               | 2 | šroub M 10x20 ČSN 021143.52-screw-vis-Schraube-tornillo   |
| 17 |   | 451964041315               | 1 | táhlo kompletní-pull complete-tige complet-Zugstange vollstandige-vástago<br>completo                                     |

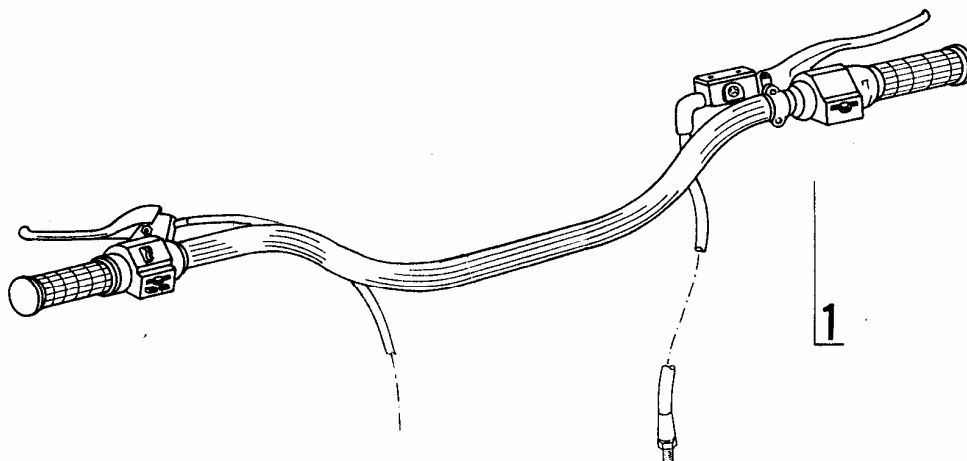
2009



2008



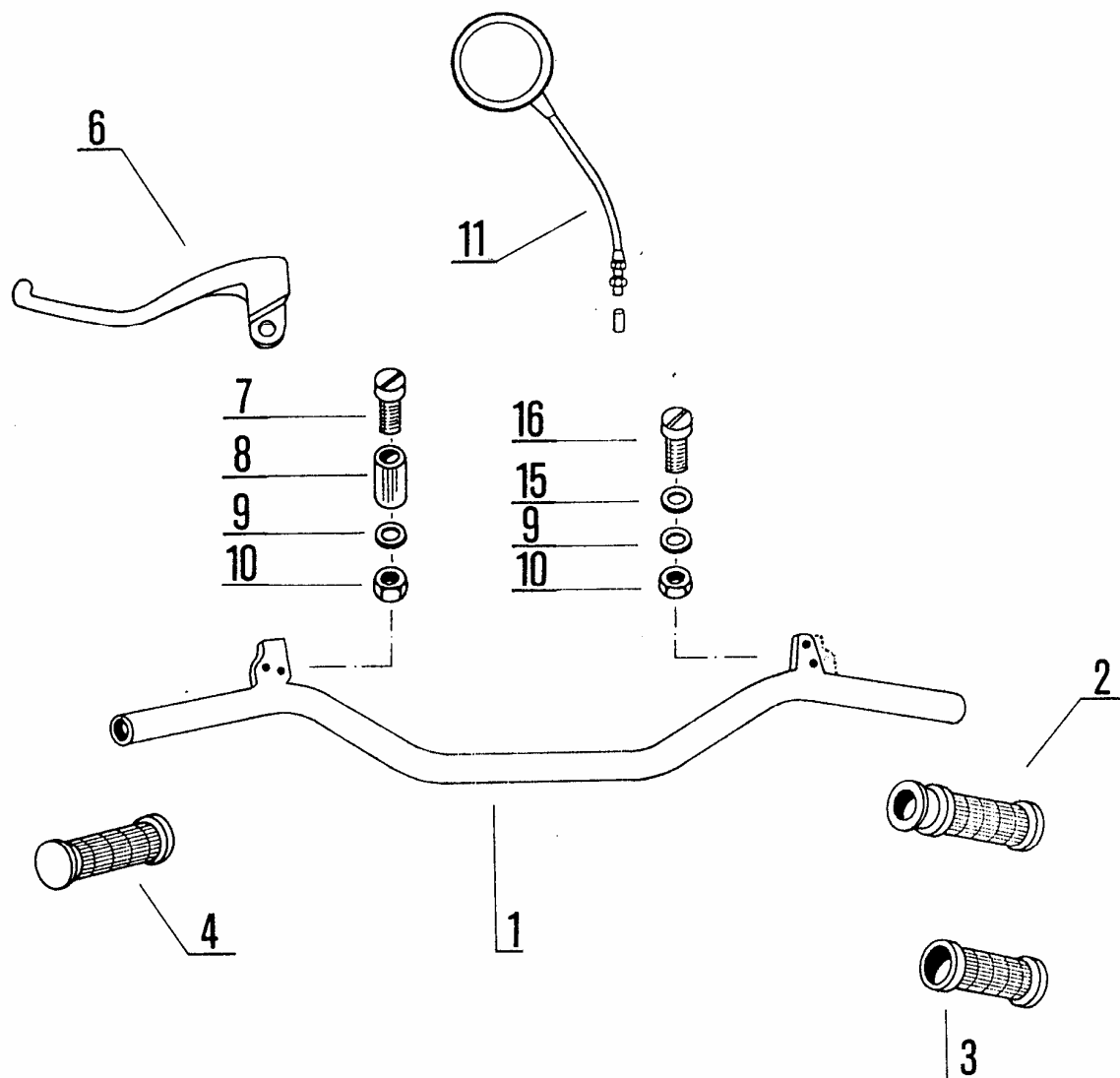
|             |  |              |   |   |
|-------------|--|--------------|---|---|
| 1           |  | 63943000*    | 1 | přední blatník-front mudguard-garde boue avanti-Vorderer Kotflügel-guardabaro delantero |
| 2           |  | 309203140816 | 4 | šroub M 8x20 ČSN 021103.25-screw-vis-Schraube-tornillo                                  |
| 3           |  | 311214010082 | 4 | podložka 8,2 ČSN 021740.05-washer-rondelle-Unterlagscheibe-arandela                     |
| 4           |  | 309203140615 | 2 | šroub M 6x18 ČSN 021103.25-screw-vis-Schraube-tornillo                                  |
| 5           |  | 311214011061 | 2 | podložka 6,1 ČSN 021740.05-washer-rondelle-Unterlagscheibe-arandela                     |
| 6           |  | 311100114060 | 2 | maticice M 6 ČSN 021601.25-nut-ecrou-Mutter-tuerca                                      |
| 7           |  | 64043011     | 1 | výztuha-brace-renfort-Versteifung-refuerzo  |
| 8           |  | 451964043012 | 4 | vložka-bush-bague-Büchse-buje   |
| 9           |  | 311210210084 | 4 | podložka 8,4 ČSN 021702.15-washer-rondelle-Unterlagscheibe-arandela                     |
| 10          |  | 311212610064 | 2 | podložka 6,4 ČSN 021726.15-washer-rondelle-Unterlagscheibe-arandela                     |
| <b>2009</b> |  |              |   |   |
| 11          |  | 64043110     | 1 | přední blatník-front mudguard-garde boue avanti-Vorderer Kotflügel-guardabaro delantero |
| 12          |  | 64043120     | 1 | výztuha-brace-renfort-Versteifung-refuerzo  |
| 13          |  | 64043127     | 2 | šroub-screw-vis-Schraube-tornillo   |
| 8           |  | 451964043012 | 2 | vložka-bush-bague-Büchse-buje   |
| 14          |  | 311214510084 | 4 | podložka 8,4 ČSN 021745.05-washer-rondelle-Unterlagscheibe-arandela                     |
| 15          |  | 59343012     | 1 | oko bowdenu-holder-poignée-Halter-sujetador   |
| 16          |  | 309201140616 | 4 | šroub M 6x16 ČSN 021101.25-screw-vis-Schraube-tornillo                                  |
| 17          |  | 311129214060 | 4 | maticice M 6 ČSN 021492.25-nut-ecrou-Mutter-tuerca                                      |
| 18          |  | 311212610064 | 4 | podložka 6,4 ČSN 021726.15-washer-rondelle-Unterlagscheibe-arandela                     |
| 19          |  | 311210210064 | 4 | podložka 8,4 ČSN 021702.15-washer-rondelle-Unterlagscheibe-arandela                     |



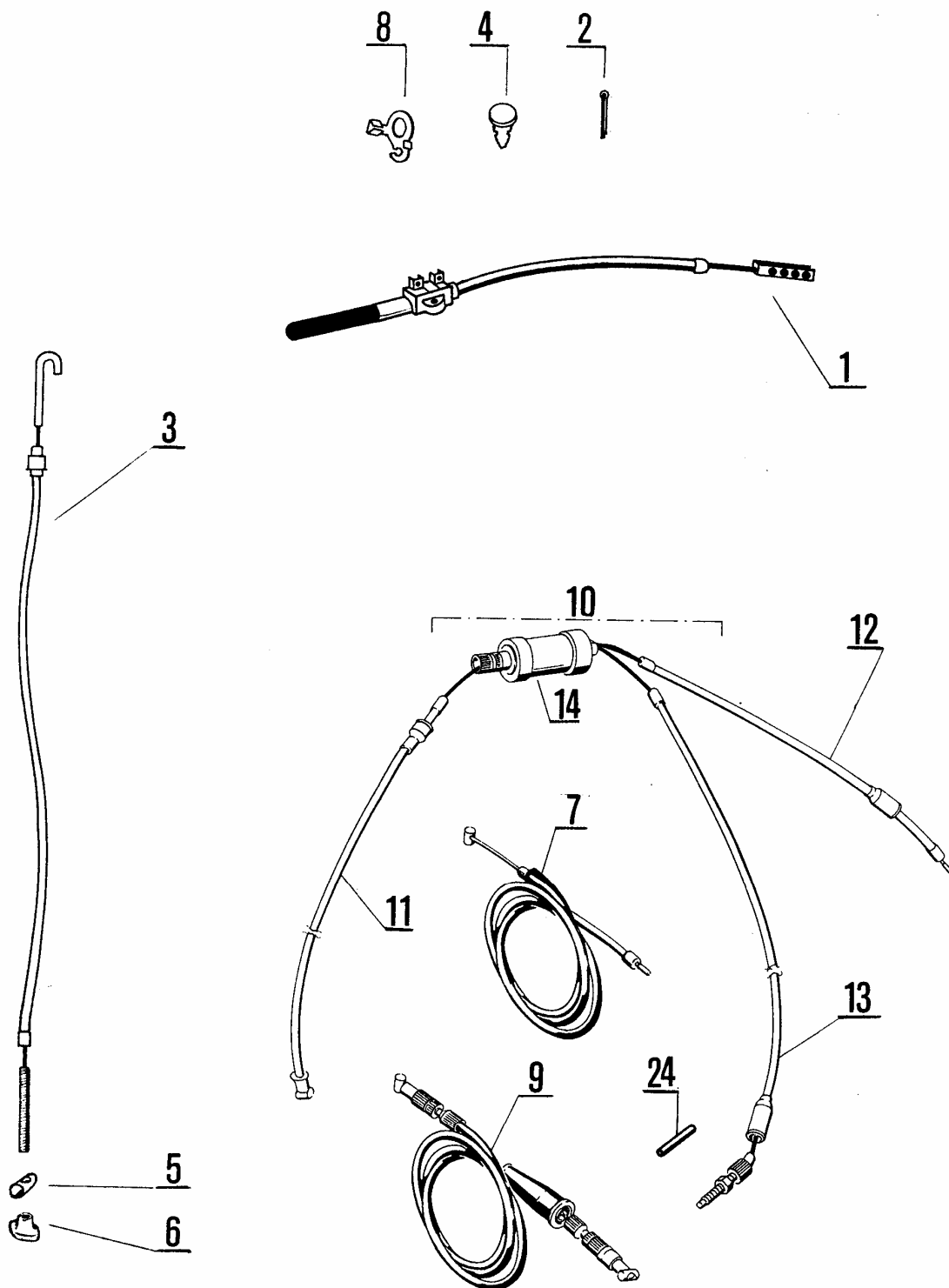


|             |  |          |   |   |
|-------------|--|----------|---|---|
| 1           |  | 64046056 | 1 | řídítka s bowdeny a přepínači, včetně hadice a brzdového třmenu-handlebars, cable, change-over switch, hose, yoke-guidon, bowden, commutateur, flexible, étrier-Lenkstande, Bowdenzug, Umschalter, Schlauch, Bügel-maniliar, bowden, commutador, manga, estribo |
|             |  | 64046057 | 1 | čerpadlo, brzda DUROSHOX-pump, brake DUROSHOX-pompe, frein DUROSHOX-Pumpe, Bremze DUROSHOX-pompa, freno DUROSHOX  |
| <b>2009</b> |  |          |   |   |
|             |  | 64046054 | 1 | brzda KAILING-brake KAILING-frein KAILING-Bremse KAILING-freno KAILING  |
|             |  | 64046052 | 1 | čerpadlo, brzda KAILING-pump, brake KAILING-pompe, frein KAILING-Pumpe, Bremze KAILING-pompa, freno KAILING   |





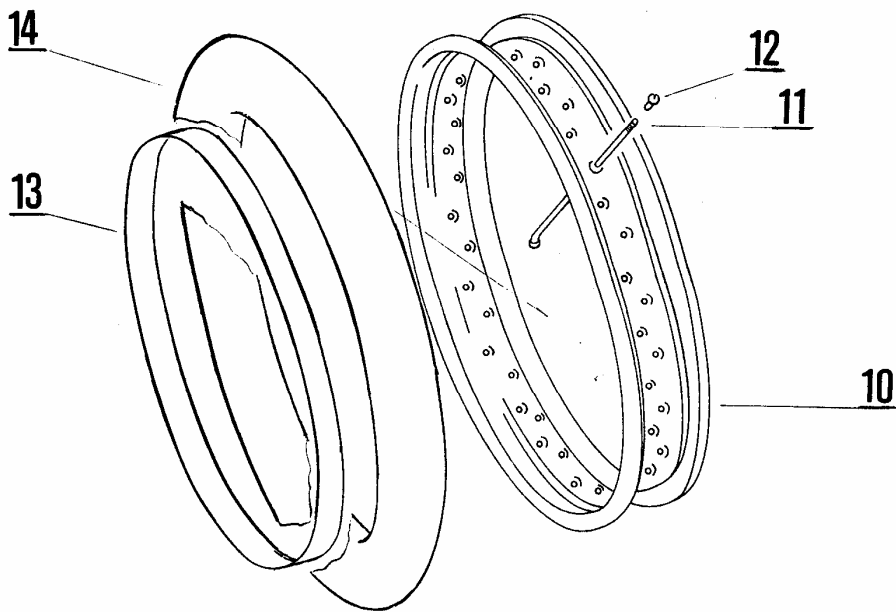
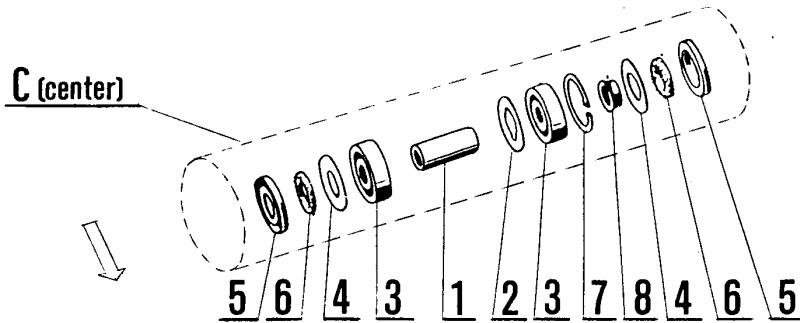
|    |   |              |   |   |
|----|---|--------------|---|---|
| 1  |   | 64046610 Z   | 1 | řídítka-handlebars-guidon-Lenkstande-manillar   |
| 2  | B | 63846030     | 1 | rukojeť úpl.-twist grip compl.-piognée tourante compl.-Drehgriff kompl.-puño giratorio compl.               |
| 3  | B | 321831003116 | 1 | rukojeť pravá-R.H. side twist grip-droit piognée tourante-recht Drehgriff-derecho puño giratorio (63846112) |
| 4  | A | 321831003117 | 1 | rukojeť levá-L.H. side grip-poignée gauche-linker Handeriff-puño izquierdo (63846011)                       |
| 6  | A | 63846040     | 1 | páčka levá-L.H. side lever-manette gauche-linker Hebel-palanquita izquierda (58546010)                      |
| 7  |   | 309235140515 | 1 | šroub M 5x18 ČSN 021135.25-screw-vis-Schraube-tornillo  |
| 8  |   | 63846042     | 1 | pouzdro-bush-bague-Büchse-buje  |
| 9  |   | 311213510053 | 2 | podložka 5,3 kříž.prohn. NJ 5,65-washer-rondelle-Unterlagscheibe-arandela                                   |
| 10 |   | 311129214050 | 2 | maticice M 5 ČSN 021492.25-nut-écrou-Mutter-tuerca  |
| 11 |   | 443332000868 | 2 | zpětné zrcátko-rear viw mirror-rétrowiseur-Rückspiegel-espejo retrowisor M 108 (81008030)                   |
| 15 |   | 311210311053 | 1 | podložka 5,3 ČSN 021703.15-washer-rondelle-Unterlagscheibe-arandela   |
| 16 |   | 309235140510 | 1 | šroub M 5x10 ČSN 021135.25-screw-vis-Schraube-tornillo  |





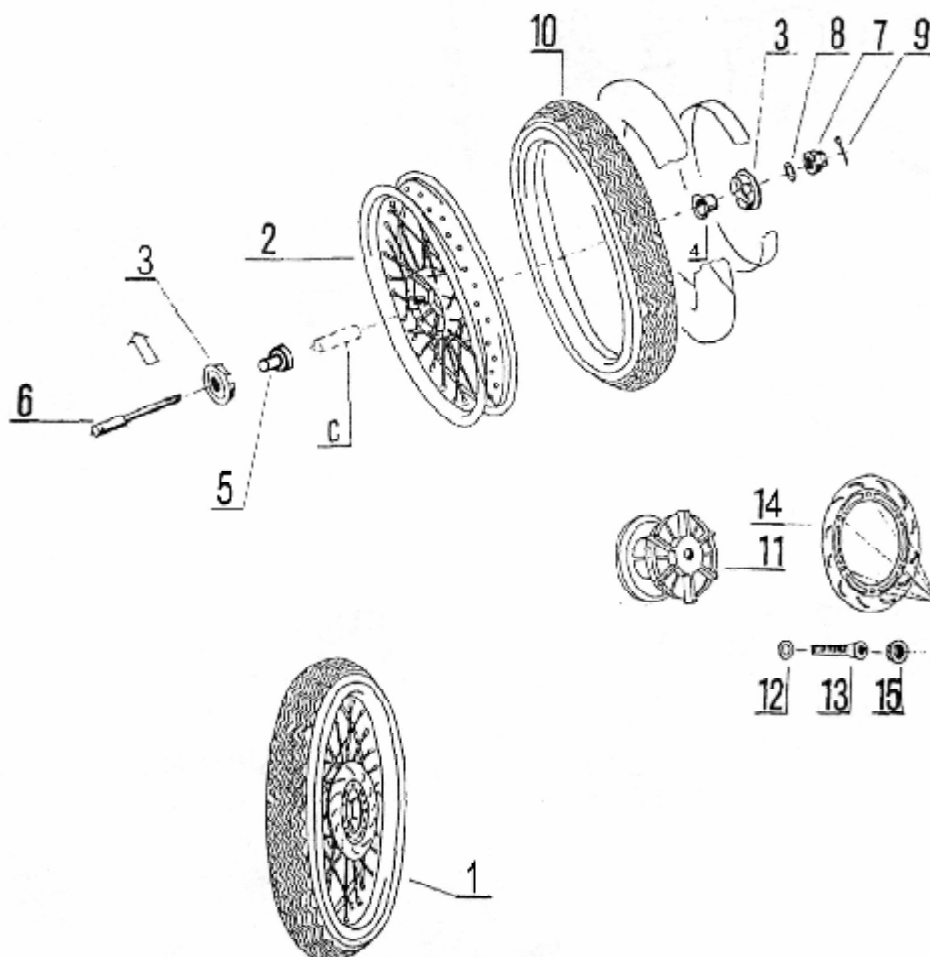
### 640

|            |  |              |   |  |
|------------|--|--------------|---|--|
| 1          |  | 451963846075 | 1 | bowden se stop spínačem (zadní)-bowden with stop switch (rear)-bowden avec interrupteur "STOP" (arriere)-Bowdenzug mit bremslichtschalter (hinter)-bowden con interruptor "STOP" (trasera) |
| 2          |  | 311338155018 | 1 | závlačka 2,5x18 ČSN 021781.05-splint pin-goupille-Splint-pasador   |
| 3          |  | 451963437080 | 1 | bowden zadní brzdy-bowden cable of rear brake-bowden de frein arriere-Bowdenzug der Hinteradbremse-cablo bowden del freno trasero  |
| 4          |  | 441154461226 | 1 | nýt plastický-river-rivet-Niet-remache   |
| 5          |  | 35337063     | 1 | opěrka-rest-douille de passage-Stotze-apoyo  |
| 6          |  | 35346024     | 1 | matice-nut-ecrou-Mutter-tuerca   |
| 7          |  | 451963846010 | 1 | bowden plynu-throttle cable-bowden de gaz-Gasbondenzug-bowden de aceleración   |
| 8          |  | 63430061     | 1 | opěrka-rest-douille de passage-Stotze-apoyo  |
| 9          |  | 451964046020 | 1 | bowden spojky-clutch cable-bowden d'embrayage-Kupplungsbowdenzug-bowden del embrague   |
| <b>OIL</b> |  |              |   |  |
| 10         |  | 451964046170 | 1 | bowden plynu úplný-throttle cable compl.-bowden de gaz compl.-Gasbondenzug kompl.-bowden de aceleración compl.   |
| 11         |  | 451964046171 | 1 | bowden plynu-throttle cable-bowden de gaz-Gasbondenzug-bowden de aceleración   |
| 12         |  | 451964046172 | 1 | bowden karburátoru-cable carburetor-bowden carburateur-Bowdenzug Vergaser-bowden carburador  |
| 13         |  | 451964046173 | 1 | bowden čerpadla-cable pump-bowden pompe-Bowdenzug Pumpe-bowden bomba   |
| 14         |  | 45199940806  | 1 | rozdvójka-adaptor-fiche-Verteiler-distribudor  |



## 1 – 8 CENTER

|    |  |              |    |  |
|----|--|--------------|----|--|
| 1  |  | 451963456017 | 1  | rozpěrka-spacing piece-entretoise-Distanzstück-pieza distanciadora   |
| 2  |  | 63456034     | 1  | kroužek-ring-anneau-Ring-anillo  |
| 3  |  | 324163020100 | 2  | ložisko 6302 A ČSN 024630-ball bearing-roulement-Lager-cojinete  |
| 4  |  | 62051124     | 2  | příložka-side shim-cale-Beilagscheibe-pieza adicional  |
| 5  |  | 62051125     | 2  | miska-cup-cuvette-Schale-platilo   |
| 6  |  | 685713434580 | 2  | těsnění-gasket-joint-Dichtung-junta (62051126)   |
| 7  |  | 311733100420 | 1  | pojistný kroužek 42x1,75 ČSN 022931-ring-anneau-Ring-anillo  |
| 8  |  | 451963951123 | 1  | vložka (přední kolo)-bush (front wheel)-douille (roue directrice)-Büchse (Vorderrad)-buje (rueda delantera)  |
|    |  | 451963456122 | 1  | vložka (zadní kolo)-bush (rear wheel)-douille (roue arriere)-Büchse (Hinterrad)-buje (rueda trasera)   |
|    |  | 451962051123 | 1  | vložka (přední kolo;bubnová brzda)-bush (front wheel;brake drum)-douille (roue directrice;tambour de frein)-Büchse (Vorderrad;Bremstrommel)-buje (rueda delantera;tambor de freno) |
| 10 |  | 62256116     | 1  | ráfek 2,15Bx18" chrom-ris-jante-Felge-lianta   |
| 11 |  | 311915040181 | 36 | paprsek (kotoučová brzda)-spoke (brakedisc)-rayon (disque de frein)-Speiche (Bremscheibe)-rajo (disco de freno) 18" 181x3,5xM4 (63951122)  |
|    |  | 311915040144 | 36 | paprsek (bubnová brzda)-spoke (brake drum)-rayon (tambour de frein)-Speiche (Bremstrommel)-rajo (tambor de freno) 18" 143x3,5xM4 (60251117)  |
| 12 |  | 311945302040 | 36 | matice M 4 ČSN 307653.11-nut-ecrou-Mutter-tuerca   |
| 13 |  | 274612141102 | 1  | vložka 18"-bush-douille-Büchse-buje  |
| 14 |  | 274424113061 | 2  | vzdušnice 3,25/3,50x18"-air tube-chambre á air-Luftschauch-cámara de aire  |



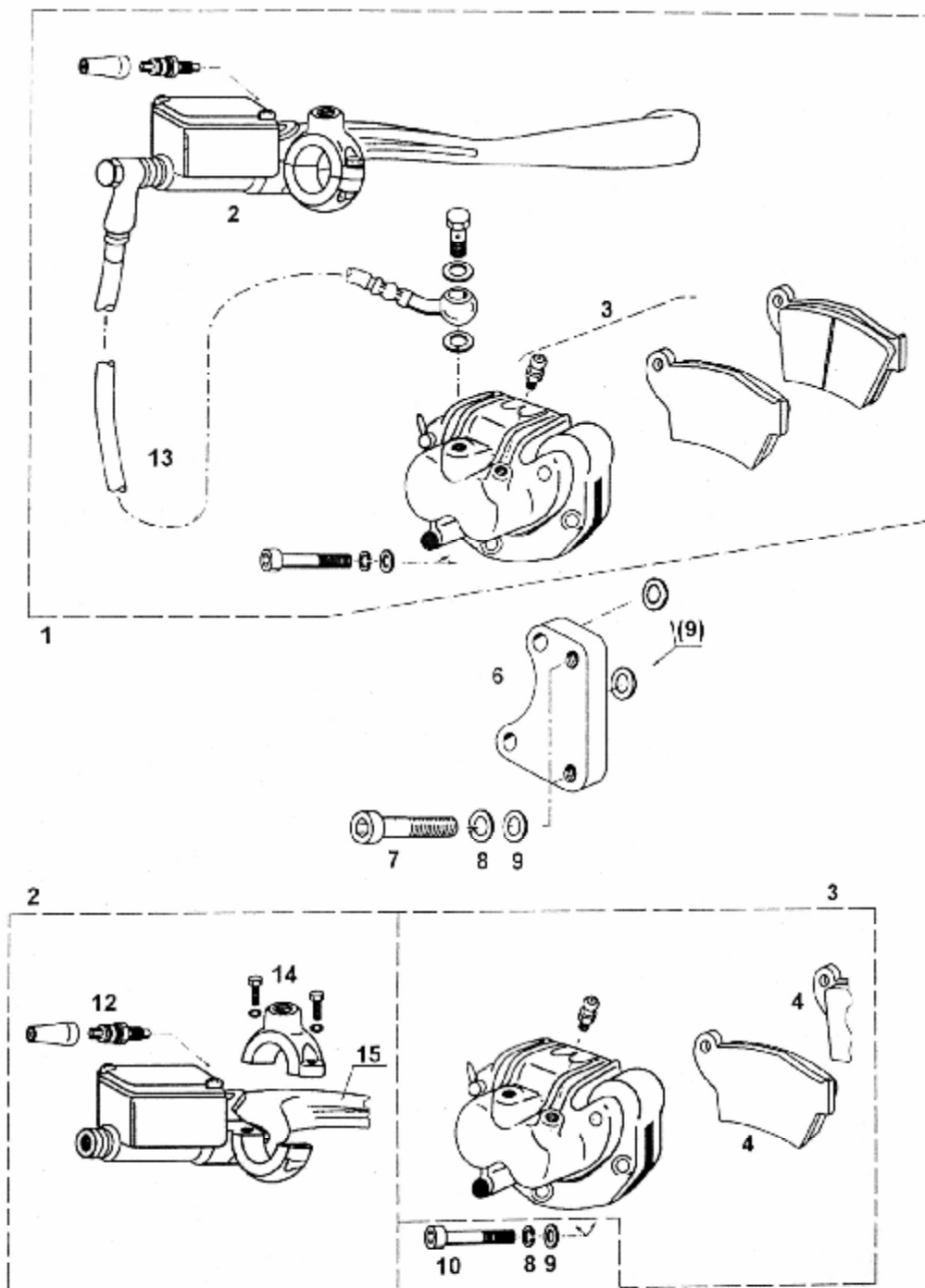
**KAILING 2009 - přední brzda, front brake, avant frein, Vorder Bremze, anterior freno**

|    |              |   |  |
|----|--------------|---|--|
| 1  | 64051800     | 1 | přední kolo s pneu-front wheel with tyre-roue directrice á pneu-Vorderrad mit gumireifen-rueda delantera con neumático |
| 2  | 64051110/1   | 1 | přední kolo-front wheel-roue direktrice-Vorderrad-rueda delantera  |
| 3  | 63951126     | 2 | krytka-cover-couvercle-Deckung-tapa  |
| 4  | 451963951124 | 1 | vložka-bush-doille-Büchse-buje   |
| 5  | 451963951123 | 1 | vložka-bush-doille-Büchse-buje   |
| 6  | 451947251025 | 1 | hřídel-shaft-arbre-Welle-eje   |
| 7  | 311121215140 | 1 | matice BM 14x1,5 ČSN 021412.25-nut-ecrou-Mutter-tuerca   |
| 8  | 311214010142 | 1 | podložka 14,2 ČSN 021740.05-washer-rondelle-Unterlagscheibe-arandela   |
| 9  | 311338163028 | 1 | závlačka 3,2x28 ČSN 021781.05-splint pin-goupille-Splint-passador  |
| 10 | 451964051171 | 1 | plášť 3,00x18" 52P-tyre-pneu-Gumireifen-pneumático   |
| 11 | 64051116     | 1 | náboj-charge hub -charge moyen-Radnabe-proyectil ruedo   |
| 12 | 451964051112 | 6 | příložka-washer-rondelle-Unterlagscheibe-arandela  |
| 13 | 309799307955 | 6 | šroub M 8-screw-vis-Schraube-tornillo (63951131)   |
| 14 | 451964051101 | 1 | kotouč KAILING- brake disc-disque de frein-Bremsscheibe-disco de freno   |

**DUROSHOX, JAWA - přední brzda, front brake, avant frein, Vorder Bremze, anterior freno**

|    |              |   |   |
|----|--------------|---|---|
| 14 | 451964051101 | 1 | kotouč KAILING- brake disc-disque de frein-Bremsscheibe-disco de freno<br>NEPOUŽÍJE SE-BRAKE DOWN-NÉGLIGER-AUSLASSEN-OMITIR |
| 1  | 64051100     | 1 | přední kolo s pneu-front wheel with tyre-roue directrice á pneu-Vorderrad mit gumireifen-rueda delantera con neumático      |
| 14 | 64051126     | 1 | kotouč- brake disc-disque de frein-Bremsscheibe-disco de freno  |
| 15 | 451964051113 | 6 | pouzdro-bush-douille-Büchse-buje  |

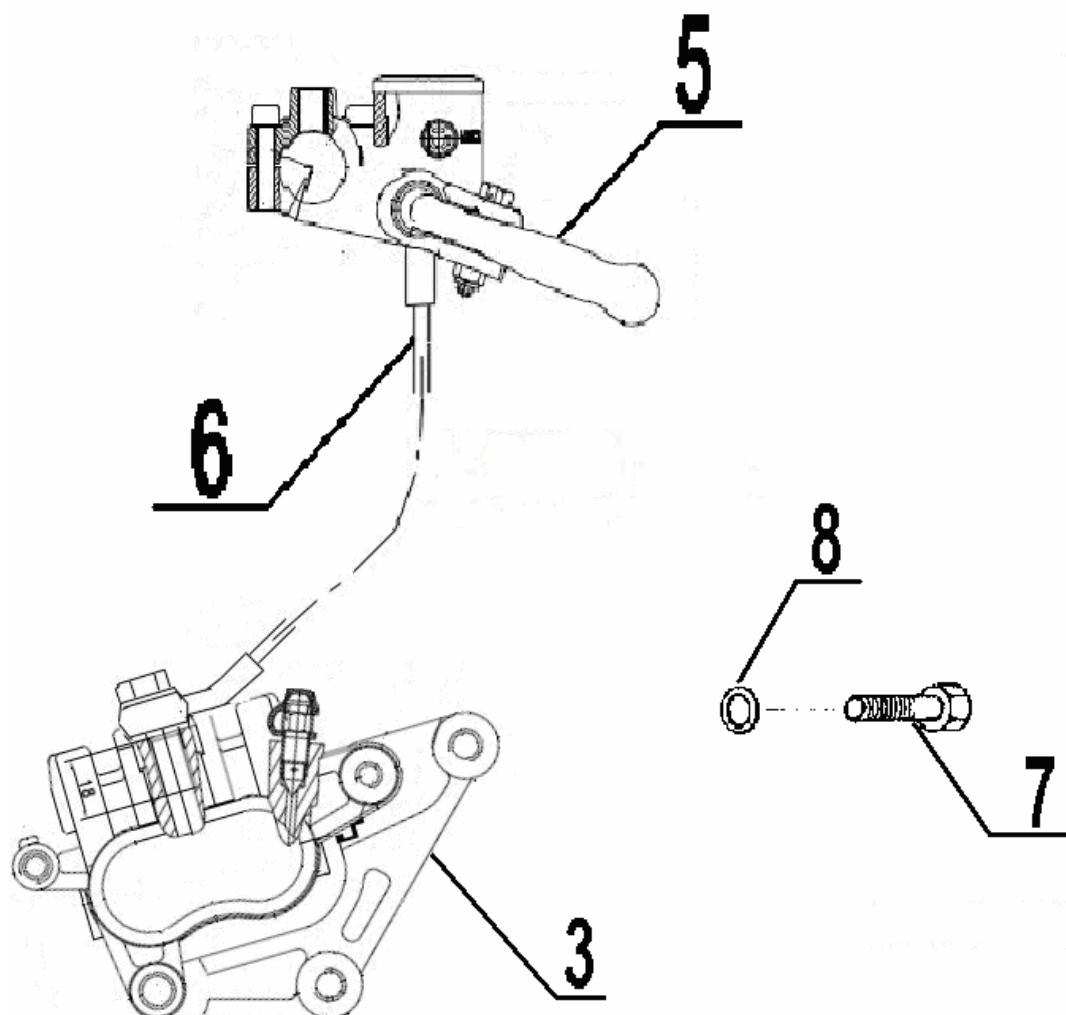




# KOTOUČOVÁ BRZDA-DISC BRAKE-FREIN Á DISQUE-SCHEIBENBREMSE-FRENO DE DISCO DUROSHOX 2008

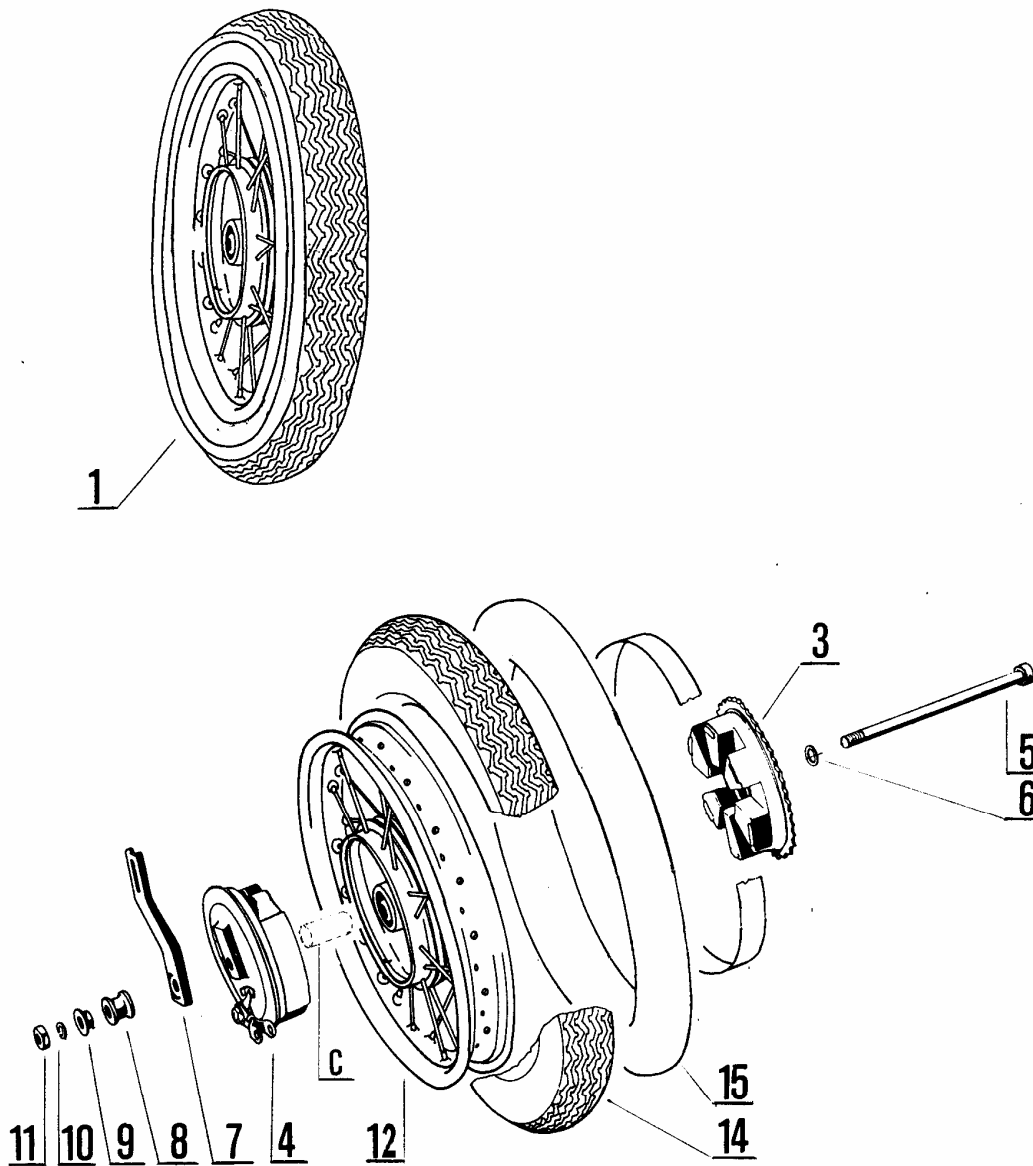


|    |              |         |  |
|----|--------------|---------|--|
| 1  | 451983652020 | 1       | brzdový válec hlavní s páčkou, hadicí, třmenem a stop spínačem-brakes cylinder, lever, hose, yoke, stopswitch-frein cylindre, levier, flexible, étrier, "STOP" interrupteur-Bremsezyylinder, Hebel, Schlauch, Bügel, Stoppschakter-freno cilindro, palaquita |
| 2  | 451983652025 | 1       | brzdový válec s páčkou a stopspínačem-brakes cylinder compl.-frein cylinder compl.-Bremsezyylinder kompl.-freno cilindro compl.  |
| 3  | 451983652021 | 1       | třmen brzdy s třecími segmenty-yoke brake segment-étrier frein á segment-Bremsebügel Segment-estribo freno con segment   |
| 4  | 451983652022 | 1       | segment třecí bez fólie-segment friction -segment de friction -Reibsegment secto -segment para disco   |
| 6  | 59752011     | 1       | záchyt lak.-holder-captage-Halter-garra  |
| 7  | 309543140816 | 2       | šroub M8x20 ČSN 021143.55-screw-vis-Schraube-tornillo  |
| 8  | 311214010082 | 4       | podložka 8 ČSN 021740.05-washer-rondelle-Unterlagscheibe-arandela  |
| 9  | 311210310084 | 4+<br>2 | podložka 8,4 ČSN 021703.15-washer-rondelle-Unterlagscheibe-arandela  |
| 10 | 309543140818 | 2       | šroub M8x25 ČSN 021143.55-screw-vis-Schraube-tornillo  |
| 12 | 451963946131 | 1       | spínač stop(pirna)-brake switch stop(pirna)-rupteur stop(pirna)-Bremsschalter Stop (pirna)-interruptor stop (pirna)  |
| 13 | 451983652029 | 1       | hadice -brake hose-flexible de frein-Bremsschlauch-tubo flexible furerza   |
| 14 | 64041377     | 1       | záchyt-holder-captage-Halter-garra   |
| 15 | 451983652027 | 1       | páčka-lever-manette-Hebel-palanquilla  |



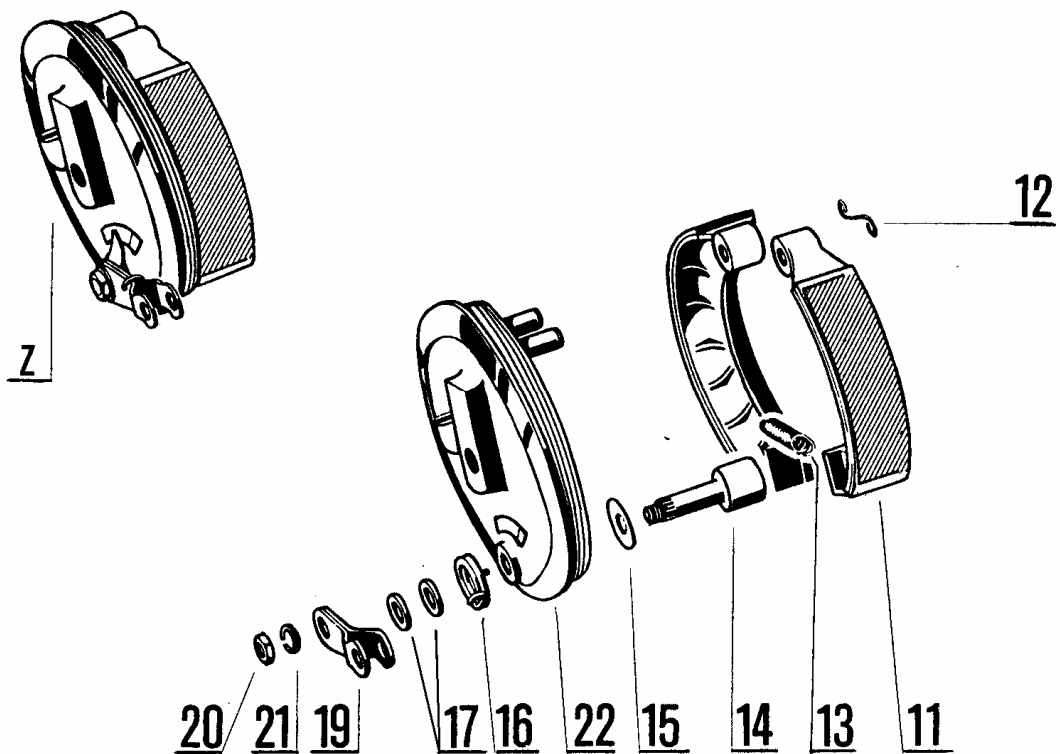
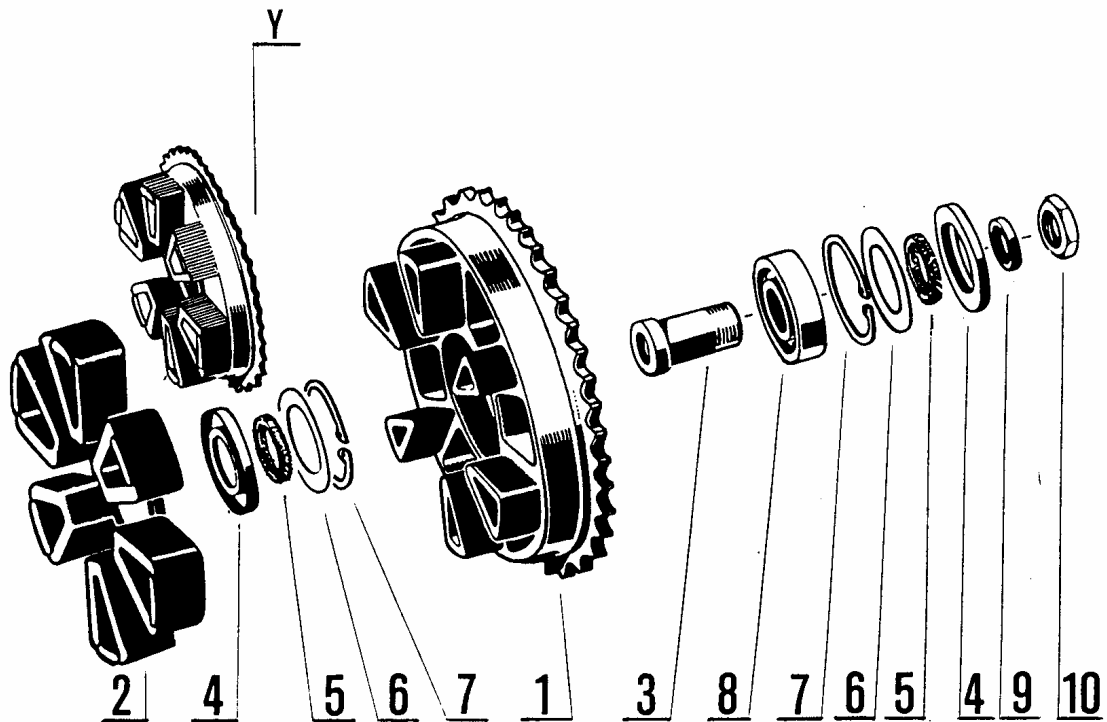


|   |  |              |   |  |
|---|--|--------------|---|--|
| - |  | 451964052020 | 1 | brzdový válec hlavní s páčkou, hadicí, třmenem a stop spínačem-<br>brakes cylinder, lever, hose, yoke, stopswitch-frein cylindre, levier,<br>flexible, étrier, "STOP" interrupteur-Bremsezyylinder, Hebel,<br>Schlauch, Bügel, Stopps- chakter-freno cilindro, palaquita |
| 3 |  | 451964052026 | 1 | třecí segment -segment friction -segment de friction -Reibsegment<br>secto -segment para disco   |
| 5 |  | 451964052031 | 1 | páčka-lever-manette-Hebel-palanquilla  |
| 6 |  | 64052021     | 1 | hadice -brake hose-flexible de frein-Bremsschlauch-tubo flexible<br>furerza  |
| - |  | 451964052032 | 1 | spínač-brake switch-rupteur-Bremsschalter-interruptor  |
| 7 |  | 309503171022 | 2 | šroub M10x1,25x35 ČSN 021103.55-screw-vis-Schraube-tornillo  |
| 8 |  | 311214010102 | 2 | podložka 10 ČSN 021740.05-washer-rondelle-Unterlagscheibe-<br>arandela   |



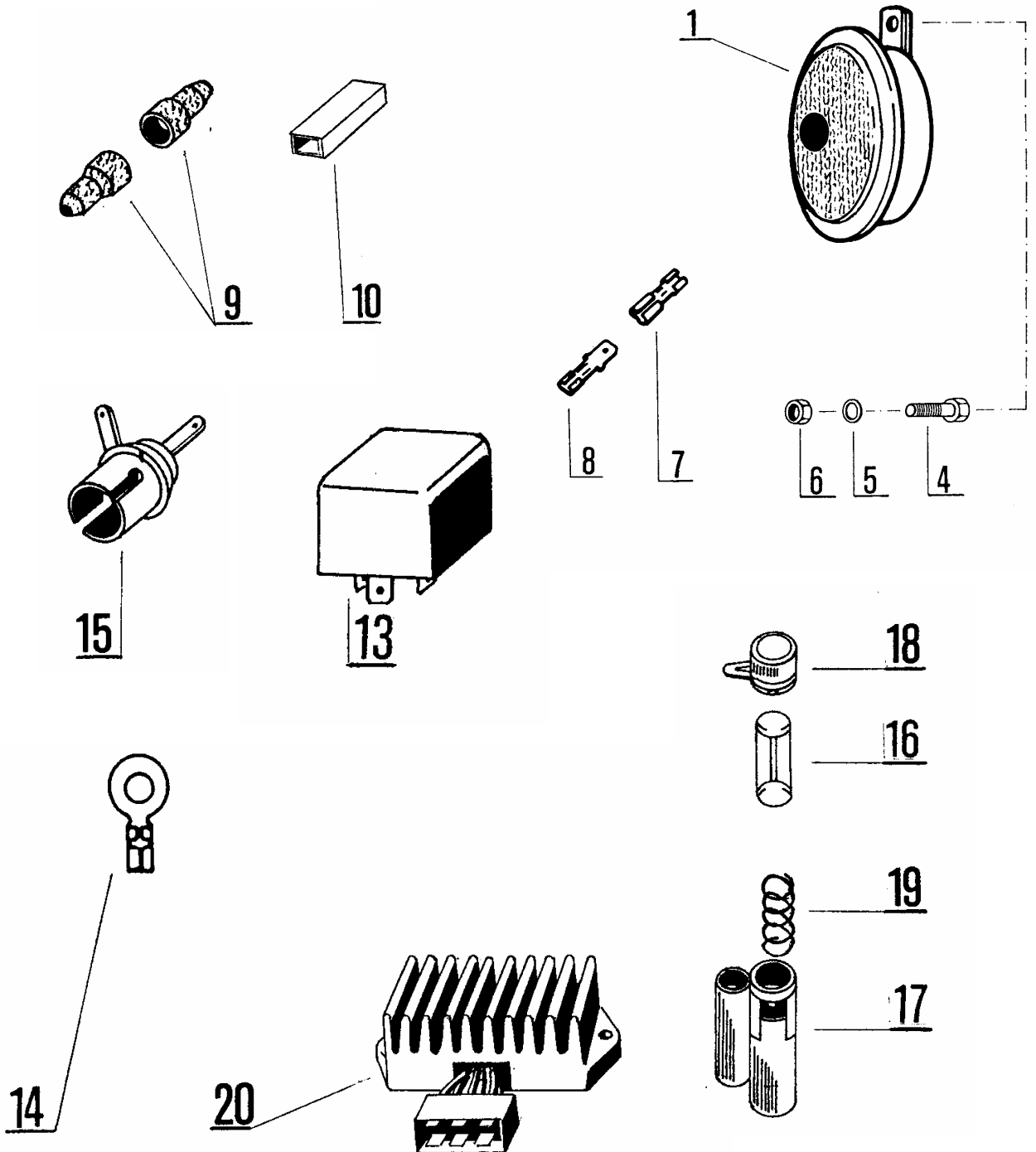


|    |  |              |   |  |
|----|--|--------------|---|--|
| 1  |  | 64056160     | 1 | zadní kolo motocyklu-rear wheel of motorcycle-roue arriere la motocyclette-Hinterrad den Motorrad-rueda trasera la motocicleta   |
| 3  |  | 63456200     | 1 | unašeč úplný-sprocket compl.-entraineur compl.-Mitnehmer kompl.-arrastrador compl.   |
| 4  |  | 63956200     | 1 | víko s čelistmi zadní-back plate with brake shoes-couvercle avec segments-Deckel mit Bremsbacken-tapa con mordazas   |
| 5  |  | 451963456026 | 1 | hřídel-spindle-axe-Welle-arbol   |
| 6  |  | 451963456016 | 1 | příložka-side shim-cale-Beilagscheibe-pieza adicional  |
| 7  |  | 63456022     | 1 | záchyt reakce-reaction bracket-bielle de réaction-Reaktionskrafftäger-sujecion de reaccion   |
| 8  |  | 451963456013 | 1 | rozpěrka-spacing piece-entretoise-Distanzstück-pieza distanciadora   |
| 9  |  | 451963456012 | 1 | rozpěrka-spacing piece-entretoise-Distanzstück-pieza distanciadora   |
| 10 |  | 311214010142 | 1 | podložka 14,2 ČSN 021740.05-washer-rondelle-Unterlagscheibe-arandela   |
| 11 |  | 311120315140 | 1 | maticice M 14x1,5 ČSN 021403.25-nut-ecrou-Mutter-tuerca  |
| 12 |  | 63456110     | 1 | zadní kolo s pneu bez hřídele-rear wheel with tyre without shaft-roue arriere avec pneu sans arbre-Hinterrad mit Gumireifen ohne Welle-rueda trasera con neumático sin eje |
| 13 |  | 64056105     | 1 | lité-aluminium-alliage d'aluminium-Aluminiumlegierung-aleación de aluminio   |
| 14 |  | 451964056171 | 1 | plášť 3,50x18" 62D-jacket-chemise-Mantel-envolture (274123231711)  |
| 15 |  | 274424113061 | 1 | vzdušnice 3,25/3,50x18"-air tube-chambre á air-Luftschlauch-cámara de aire   |
| -  |  | 274612141102 | 1 | vložka 18"-bush-doille-Büchse-buje   |

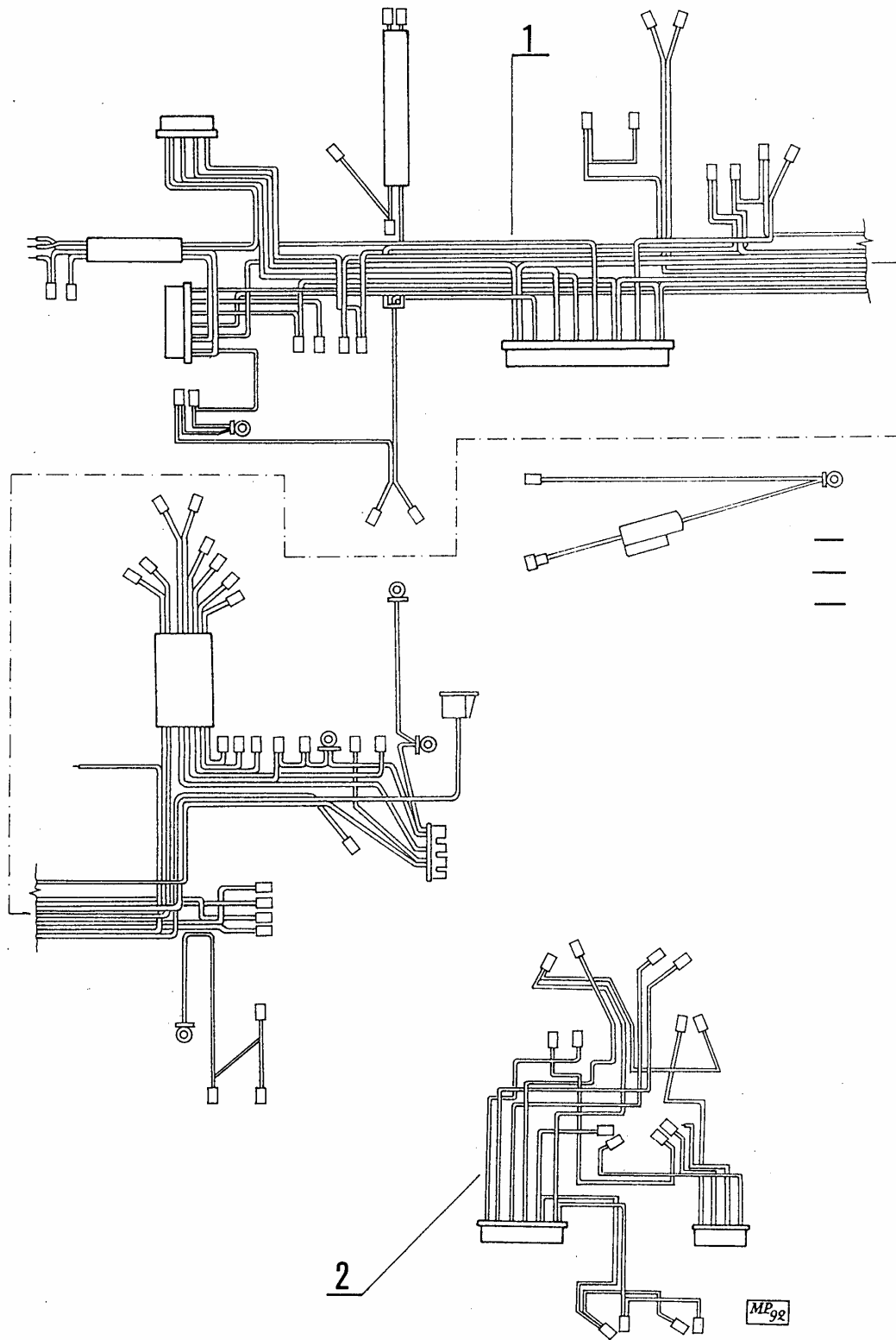


|    |  |                                |   |  |
|----|--|--------------------------------|---|--|
| Y  |  | 63456200                       |   | převodník (unašeč) úpl.-sprocket compl.-entraineur compl.-Mitnehmer vollst.-arrastrador compl.               |
| 1  |  | 451960256210                   | 1 | převodník-sprocket-entraineur-Mitnehmer-arrastrador  |
| 2  |  | 273136010011                   | 1 | blok-bloc-bloc-Block-bloque (62056217)   |
| 3  |  | 63456212                       | 1 | pouzdro-bush-douille-Büchse-buje   |
| 4  |  | 62056422                       | 2 | miska-cup-cuvette-Schalbe-platilo  |
| 5  |  | 685713434581                   | 2 | těsnění-gasket-joint-Dichtung-junta (62056427)   |
| 6  |  | 35356423                       | 2 | příložka-side shim-cale-Beilagscheibe-pieza adicional  |
| 7  |  | 451945011212                   | 2 | pojistka-fuse-fussible-Zicherung-fusible   |
| 8  |  | 324162050100                   | 1 | ložisko 6205A ČSN 024630-ball bearing-roulement-Lager-cojinete   |
| 9  |  | 451963456213                   | 1 | rozpěrka-spacing piece-entretoise-Distanzstück-pieza distanciadora   |
| 10 |  | 451935356041                   | 1 | matice M 25x1,5-nut-ecrou-Mutter-tuerca  |
| Z  |  | 63956200                       |   | víko s čelistmi-back plate with brake shoes-couvercle avec segments-Deckel mit Bremsbacken-tapa con mordazas |
| 11 |  | 451963956220                   | 2 | čelist úpl.-brake shoes compl.-segments compl.-Bremsbacke vollst.-mordazas compl.                            |
| 12 |  | 315817231140                   | 1 | pojistka-fuse-fussible-Zicherung-fusible (60051224)  |
| 13 |  | 451935351446<br>(315116191150) | 1 | pružina-spring-ressort-Feder-resorte   |
| 14 |  | 451962051223                   | 1 | klíč-brake cam-came de frein-Bremslocken-lalve   |
| 15 |  | 15051068                       | 1 | příložka-side shim-cale-Beilagscheibe-pieza adicional  |
| 16 |  | 451935351445                   | 1 | pružina-spring-ressort-Feder-resorte   |
| 17 |  | 273221033020                   | 2 | těsnění-gasket-joint-Dichtung-junta (60051225)   |
| 19 |  | 35356263                       | 1 | páčka-lever-levier-Hebel-palanquilla   |
| 20 |  | 311120315080                   | 1 | matice M 8x1 ČSN 021403.25-nut-ecrou-Mutter-tuerca   |
| 21 |  | 311214401084                   | 1 | podložka 8,4 ČSN 021744.02-washer-rondelle-Unterlagscheibe-arandela  |
| 22 |  | 63956210                       | 1 | víko úplné-back plate compl.-couvercle compl.-Bremsdeckel vollst.-tapa compl.                                |





|    |    |                                |    |  |
|----|----|--------------------------------|----|--|
| 1  | BZ | 443321302507                   | 1  | houkačka 12 V-horn-avertiseur-Signalhorn-bocina  |
| 7  |    |                                |    | dutinka-tube-alvéole-Hülse-boquila   |
|    |    | 443858020030                   | 59 | 6,3-----6,3  |
|    |    | 443854160539                   | 2  | 2,8-----2,8  |
| 8  |    | 443858026021                   | 2  | kolík 6,3-pin-cheville-Stift-espiga 6,3  |
| 9  |    |                                |    | koncovka izolační-cable shoe-tete de cable-Kabelschuh-terminal de cable  |
|    |    | 451947260814                   | 1  | pro kolík-for pin-pour cheville-für Stift-para espiga  |
|    |    | 451947260813<br>(321811002124) | 8  | pro kolík-for pin-pour cheville-für Stift-para espiga  |
|    |    | 451947260811<br>(321811002122) | 34 | jednovývodová-one out-monosortie-Einausführung-unipolar  |
|    |    | 451947260812<br>(321811002123) | 18 | dvouvývodová-2 out-2 sortie-2 Ausf.-2 pol.   |
|    |    | 548243100052                   | 1  | kabelu-cable-cable-Kabel-cable   |
| 10 |    | 443936105337                   | 1  | koncovka izolační-cable shoe-tete de cable-Kabelschuh-terminal de cable  |
|    |    | 451947260811                   | 15 | krytka dutinky 1výv.-cover tube one out-chapeau alvéole-Kapselstift-1 paso   |
|    |    | 451947260812                   | 7  | krytka dutinky 2výv.-cover tube 2out-chap.alvé.2sor.-Kapselstift 2a.-2 p.  |
| 13 |    | 443853327890                   | 1  | přerušovač blik.AEV 3003 12V/2x10W-direct.indic.breaker-interrupteur de clignoteurs-Blingeber-interruptor de los indicadores |
| 14 |    | 35369012                       | 7  | očko kabelu Ø 6 ČSN 423213.2-cable eye-cosse cable-Kabel ose-Ojal de cable   |
| 15 |    | 443429098061                   | 4  | objímka dvouvývodová-bulb-holder-porte ampoule-Lampenfassung-abrazadera de la bombilla                                       |
| 16 |    | 443859004814                   | 1  | pojistka 1/15A-fusible cut out-coupe circuit fusible-Schmelzsicherung-fusible  |
| 17 |    | 63460404                       | 1  | těleso pojistk. pouzdra-bush-fourreau-Futteral-estuche   |
| 18 |    | 63460403                       | 1  | uzávěr pojistk.pouzdra-closing-fermeture-Verschluss-aierre   |
| 19 |    | 315110001830                   | 1  | pružina-spring-ressort-Feder-resorte (35360064)  |
| 20 |    | 451964061630                   | 1  | regulátor ZAGES R67-regulator-regulateur-Regulator-regulador   |



## ZAPALOVÁNÍ A67

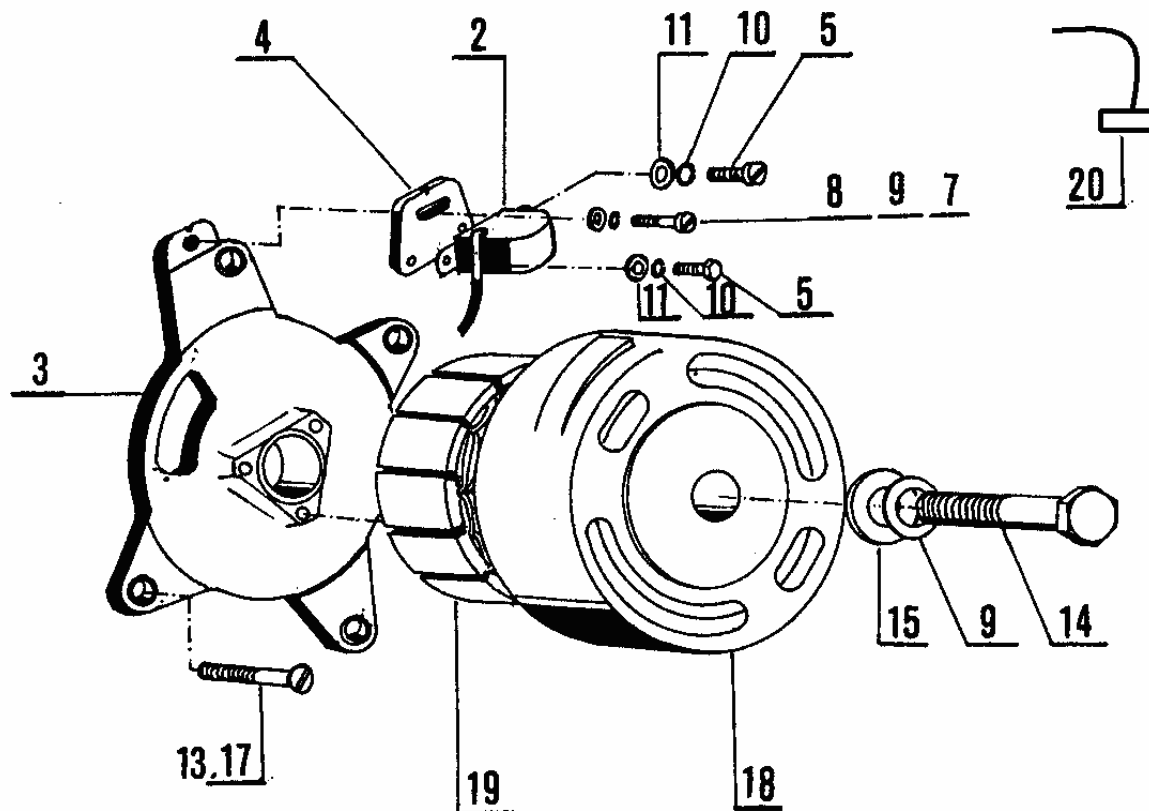
|   |  |              |   |  |
|---|--|--------------|---|--|
| 1 |  | 451964060310 | 1 | svazek kabelů hlavní-main bundle of electric conduits-faisceau principal de conduit-Hauptkabelband-haz principal de cables           |
| 2 |  | 451964060785 | 1 | svazek kabelů panelu-bundle of electric conduits instrument panel-tableau instrument cablage-Kabelbandpaneel-haz de cables de cuadro |
| - |  |              |   | vodič AKU-pojistka-cabel-cable-Kabel-cable   |

## V A P E A 49

|   |  |          |   |  |
|---|--|----------|---|--|
| - |  | 64060495 | 1 | svazek kabelů spínače přední disk.brzdy-cabels switch front disc brake-cablage interrupteur devant disque de frein-Schalterkabel Bremscheibe-haz de cables interruptor disco á freno |
| - |  | 64060580 | 1 | svazek kabelů stopspínače Side-cabels stopswitch-cabel interrupteur Stop-Stopschalterkabel-haz de cables interruptor stop  |
| - |  | 64061625 | 1 | svazek regulátor/akumulátor-bundle conduits regullator/battery-faisceau de conduit regulateur/accumulateur-Kabelband Regulator/Batterie-haz de cables regulador/acumulador           |

## 2009 - SPÍNACÍ SKŘÍŇKA-SWITCH BOX-DISJONCTEUR-SCHALTKASTEN-CAJA DE CONTACTOS

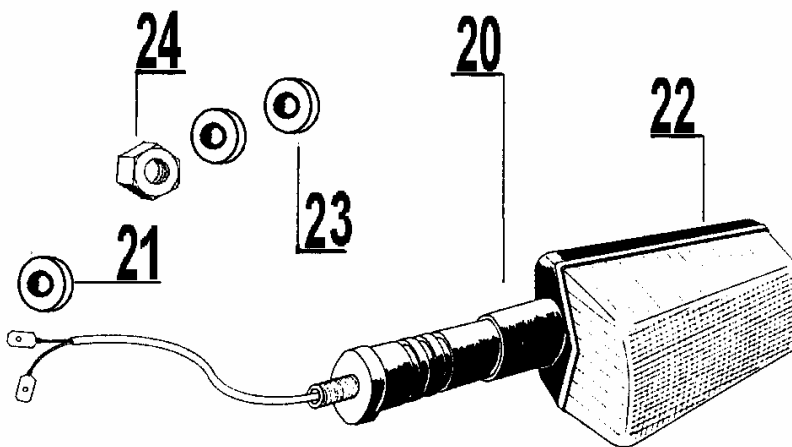
|   |  |          |   |  |
|---|--|----------|---|--|
| 1 |  | 64060330 | 1 | svazek kabelů hlavní-main bundle of electric conduits-faisceau principal de conduit-Hauptkabelband-haz principal de cables |
|---|--|----------|---|--|



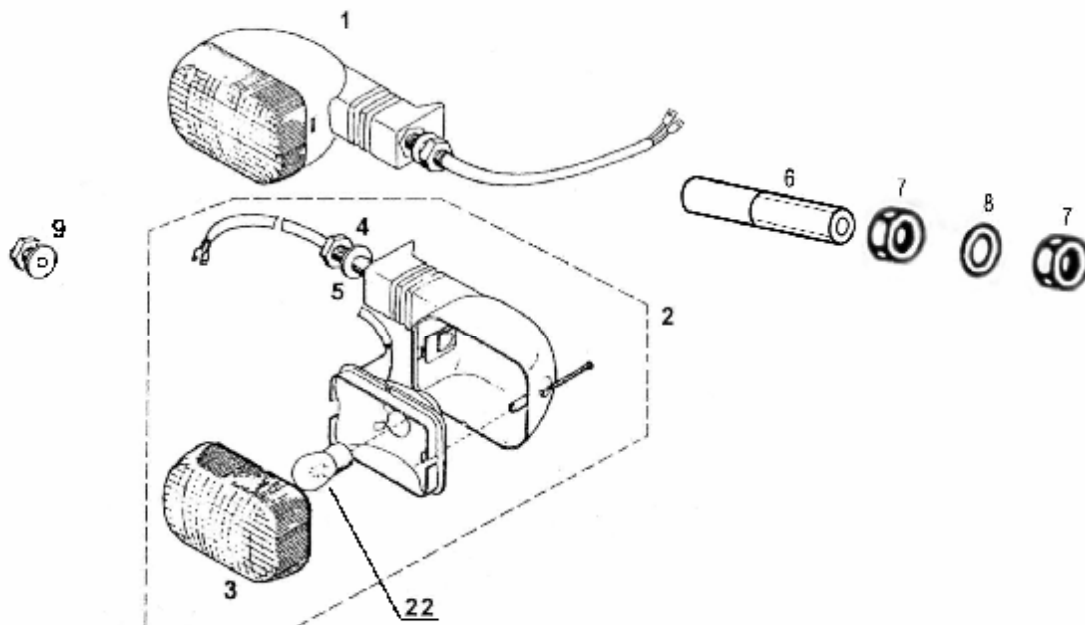
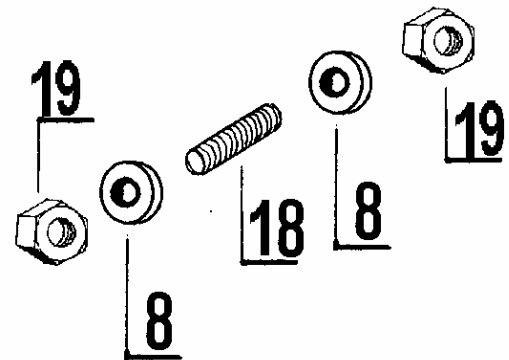
## A 67-1

|    |  |              |   |  |
|----|--|--------------|---|--|
| 2  |  | 451964061635 | 1 | snímač A-501T-catcher-détecteur-Abnehmer-colector                    |
| 3  |  | 451964061621 | 1 | deska statoru-plate stator-disque stator-Platte Stator-placa estator |
| 4  |  | 64061622     | 1 | záchyt snímače-catcher-détecteur-Abnehmer-colector                   |
| 5  |  | 309231140405 | 2 | šroub M 4x5 ČSN 021131.25-screw-vis-Schraube-tornillo                |
| 7  |  | 309231140616 | 1 | šroub M 6x20 ČSN 021131.25-screw-vis-Schraube-tornillo               |
| 8  |  | 311210210064 | 1 | podložka 6,4 ČSN 021702.15-washer-rondelle-Unterlagscheibe-arandela  |
| 9  |  | 311214010061 | 2 | podložka 6,1 ČSN 021740.05-washer-rondelle-Unterlagscheibe-arandela  |
| 10 |  | 311214410043 | 2 | podložka 4,3 ČSN 021744.05-washer-rondelle-Unterlagscheibe-arandela  |
| 11 |  | 311210210043 | 2 | podložka 4,3 ČSN 021702.05-washer-rondelle-Unterlagscheibe-arandela  |
| 13 |  | 309231215616 | 3 | šroub M 6x20 ČSN 021131.25-screw-vis-Schraube-tornillo               |
| 14 |  | 309501390626 | 1 | šroub BM 6x45 ČSN 021101.53-screw-vis-Schraube-tornillo              |
| 15 |  | 451963819030 | 1 | podložka-washer-rondelle-Unterlagscheibe-arandela                    |
| 17 |  | 309251215616 | 1 | šroub M 6x20 ČSN 021151.25-screw-vis-Schraube-tornillo               |
| 18 |  | 451964061615 | 1 | rotor-rotor-rotor-Rotor-rotor  |
| 19 |  | 451964061620 | 1 | stator úplný-stator-stator-Stator-estator                            |
| 20 |  | 64061629     | 1 | páska stahovací-tape-bande-Band-cinta                                |

## SIM 2007



## FACOMSA 2008



## SIM 2007

|    |   |              |   |   |
|----|---|--------------|---|---|
| 20 |   | 451964062050 | 3 | ukazatel směru SIM kompl.-direction indicator SIM complete-indicateur<br>SIM compl.-Blinkleuchte SIM Komplett-indicator de dirección completo |
| 21 |   | 63408044     | 1 | podložka-washer-rondelle-Unterlagscheibe-arandela   |
| 22 |   | 347229218413 | 3 | žárovka12V/10W-bulb-ampoule-Glühlampe-bombila   |
| 23 | X | 451958556006 | 4 | podložka-washer-rondelle-Unterlagscheibe-arandela   |
| 24 | X | 411120304120 | 2 | matice M 12X1,25-nut-ecrou-Mutter-tuerca  |

## FACOMSA 2008

přední - front - anterior - Vordere - delantera

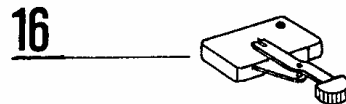
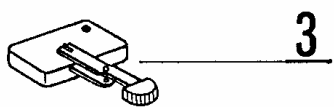
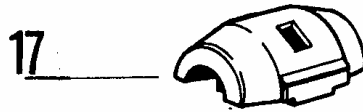
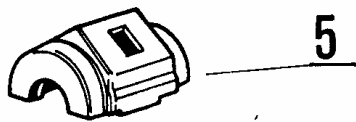
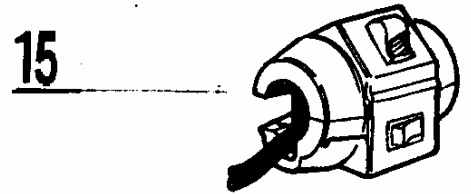
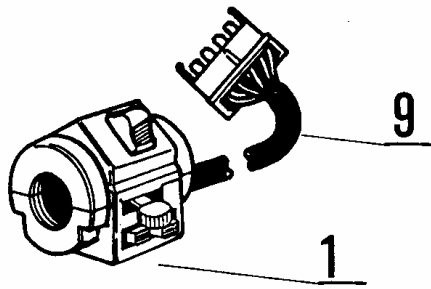
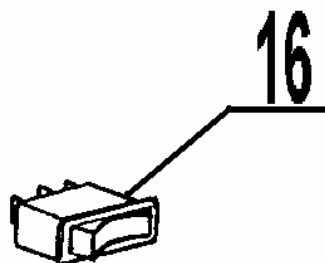
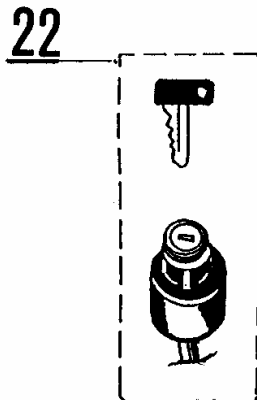
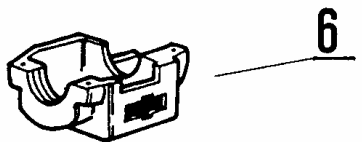
|   |  |             |   |  |
|---|--|-------------|---|--|
| 1 |  | 45199940408 | 1 | levý - L.H.side - gauche - Linke - izquierda |
| 2 |  | 45199940409 | 1 | pravý - R.H.side - droit - Rechte - derecha  |

zadní - rear - arrière - Hintere - trasera

|    |   |              |   |   |
|----|---|--------------|---|---|
| 1  |   | 45199940409  | 1 | levý - L.H.side - gauche - Linke - izquierda                            |
| 2  |   | 45199940408  | 1 | pravý - R.H.side - droit - Rechte - derecha                             |
| 3  |   | 9940422      | 1 | sklo-glass-verre-Glas-vidrio  |
| 4  |   | 311120115100 | 1 | matice M 10X1,25 ČSN 021401.25-nut-ecrou-Mutter-tuerca                  |
| 5  |   | 311210210105 | 1 | podložka 10,5 ČSN 021702.15-washer-rondelle-Unterlagscheibe-arandela    |
| 6  | X | 451959762021 | 2 | šroubení-screwing-construction-Schraubung-atornilladura                 |
| 7  | X | 311120315140 | 4 | matice M 14X1,5 ČSN 021403.25-nut-ecrou-Mutter-tuerca                   |
| 8  | X | 451963408044 | 4 | podložka-washer-rondelle-Unterlagscheibe-arandela                       |
| 9  |   | 273111361694 | 1 | vložka-enclosure-cale-Einlage-forro (451963430019)                      |
| 18 |   | 451964008028 | 1 | svorník (side) - stud - goujon - Stiftschraube - tornillo principionero |
| 19 |   | 311120315140 | 2 | matice M 14X1,5 ČSN 021403.25-nut-ecrou-Mutter-tuerca                   |

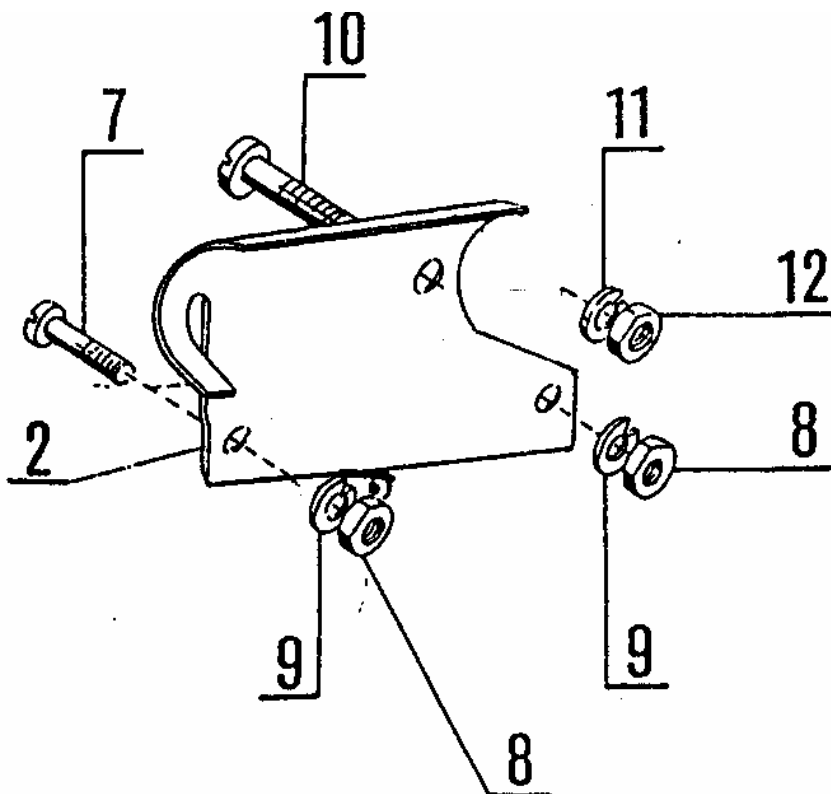
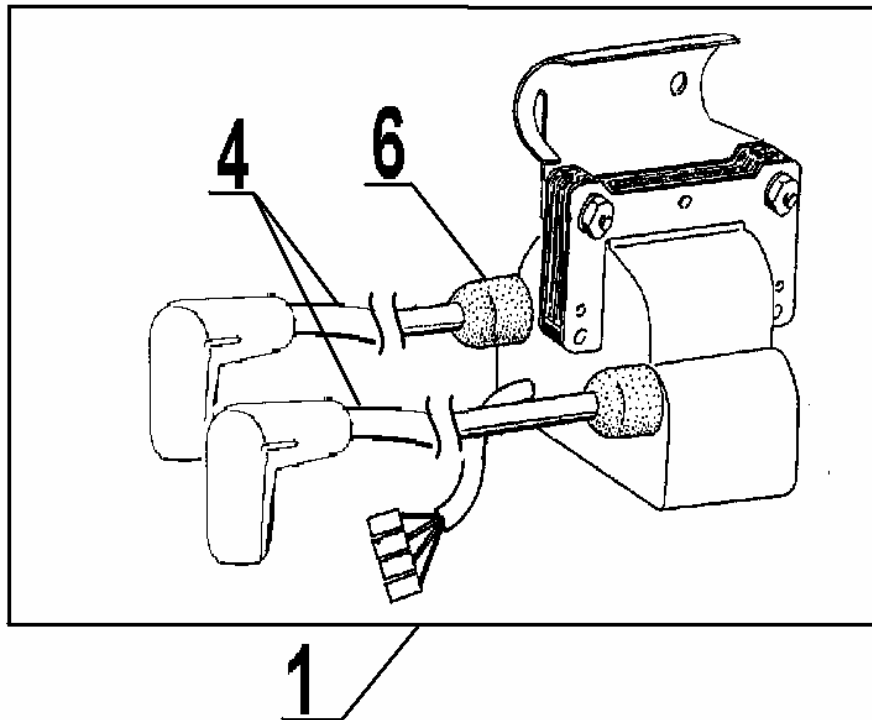
X - zadní - rear - arrière - Hintere - trasera



**20**

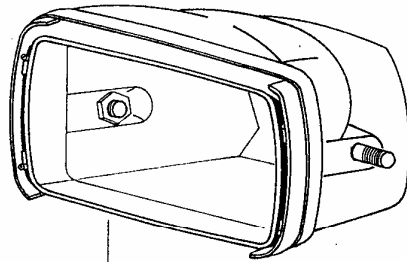
|    |   |              |   |   |
|----|---|--------------|---|---|
| 1  | A | 64065320     | 1 | levý přepínač s kabely úplný-L.H.side change over switch compl.-gauche commutateur compl.-links Umschalter kompl.-izquierdo commutador compl.   |
| 2  |   | 443853192920 | 1 | přepínač světel-switch headlight-commutateur des feux-Lichtschalter-commutador de luces   |
| 3  |   | 443853193920 | 1 | přepínač ukazatelů směru-direction indicator switch-commutateur de feux de direction-Blinklichtschalter-commutador de los indicadores   |
| 4  |   | 443854171900 | 1 | spínač houkačky-switch horn-interrupteur avertisseur-Schalter Signalthorn-interruptor bocina  |
| 5  | A | 63865065     | 1 | kryt levý horní-cover-couvercle-Deckung-tapa  |
| 6  | A | 63865066     | 1 | kryt levý dolní-cover-couvercle-Deckung-tapa  |
| 7  |   | 309338186200 | 2 | vrut 2,9x19 ČSN 021238.05-screw-vis-Schraube-tornillo   |
| 8  |   | 309231140416 | 3 | šroub M 4x20 ČSN 021131.25-screw-vis-Schraube-tornillo  |
| 9  |   | 64065325     | 1 | přepínač-switch-commutateur-Umschalter-commutador   |
| 14 |   | 64065315     | 1 | zapalování A-67-ignition-allumage-Anzündung-ignición  |
| 15 |   | 64065310     | 1 | pravý přepínač- right side change-vrai commutateur-rechts Umschalter-derecho commutador   |
| 16 |   | 64065116     | 1 | kolébkový vypínač motoru-cradle-berceau-Wippe-cuna  |
| 17 |   | 59365022     | 1 | kryt pravý horní-cover-couvercle-Deckung-tapa   |
| 18 |   | 64065121     | 1 | kryt pravý dolní-cover-couvercle-Deckung-tapa   |
| 20 |   | 45199940911  | 1 | přední stop spínač (kotoučová brzda JAWA)-front "STOP" switch (disc-brake)-directrice "STOP" interrupteur (frein á disque)-Vorderer "STOP" Schalter (Scheibenbremse)-delantera "STOP" interruptor (frend de disco)<br><b>!!!Service Bulletin 11/1006!!!</b> |
| 22 |   | 451959363011 | 1 | ZADI (s klíčkem-key-clef d'allumage-Zündschlüssel-llave de encendido)   |
| -  |   | 64063060     | 1 | spínací skříňka-switch box-disjoncteur-schaltkasten-caja de contactos AUTOTEC   |
| -  | X | 64065316     | 1 | pravý přepínač s kabely úplný- right side change over switch compl.-vrai commutateur compl.-rechts Umschalter kompl.-derecho commutador compl.  |
| -  | X | 64065321     | 1 | levý přepínač s kabely úplný-L.H.side change over switch compl.-gauche commutateur compl.-links Umschalter kompl.-izquierdo commutador compl.   |

X - sada pro ND, spare parts set, set de pièces, Set Teile, set de piezas

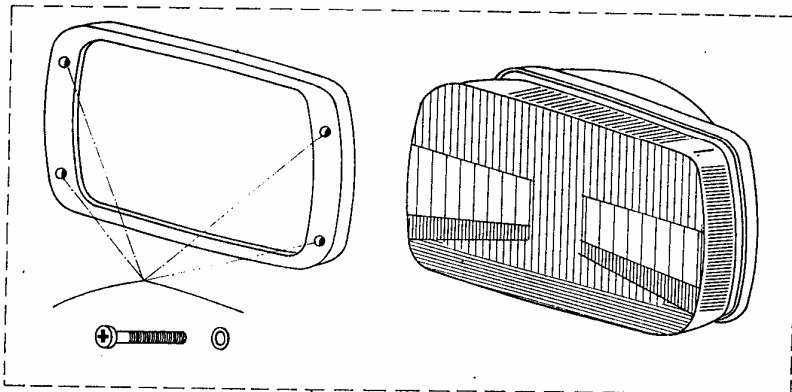


## ZAGES Z67

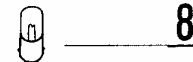
|    |  |              |   |  |
|----|--|--------------|---|--|
| 1  |  | 64066150     | 1 | zapalovací cívka-ignition coil-bobine d'allumage-Zündspule-bobina de encendido |
| 2  |  | 64066016     | 1 | držák cívky-holder-support-Halter-soporte                                      |
| -  |  | 451964066155 |   | zapalovací cívka-ignition coil-bobine d'allumage-Zündspule-bobina de encendido |
| 4  |  | 443219064196 | 2 | kabel-cable-cable-Kabel-cable  |
| 7  |  | 309231140516 | 2 | šroub M 5x20 ČSN 021131.25-screw-vis-Schraube-tornillo                         |
| 8  |  | 311100144050 | 2 | maticice M 5 ČSN 021601.25-nut-ecrou-Mutter-tuerca                             |
| 9  |  | 311214010051 | 2 | podložka 5,1 ČSN 021740.05-washer-rondelle-Unterlagscheibe-arandela            |
| 10 |  | 309231140622 | 1 | šroub M 6x35 ČSN 021131.25-screw-vis-Schraube-tornillo                         |
| 11 |  | 311214410064 | 1 | podložka 6,4 ČSN 021745.02-washer-rondelle-Unterlagscheibe-arandela            |
| 12 |  | 311100144060 | 1 | maticice M 6 ČSN 021601.25-nut-ecrou-Mutter-tuerca                             |



1



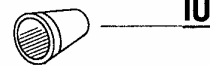
2



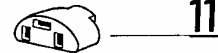
8



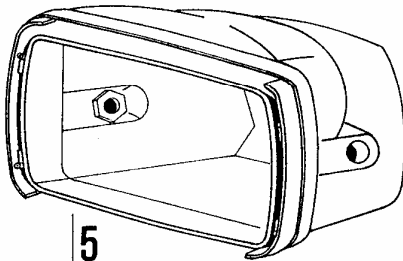
9



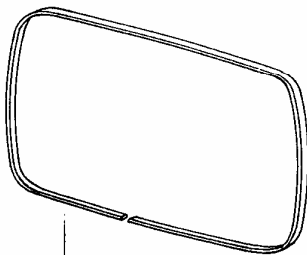
10



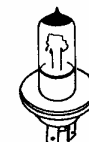
11



5



7

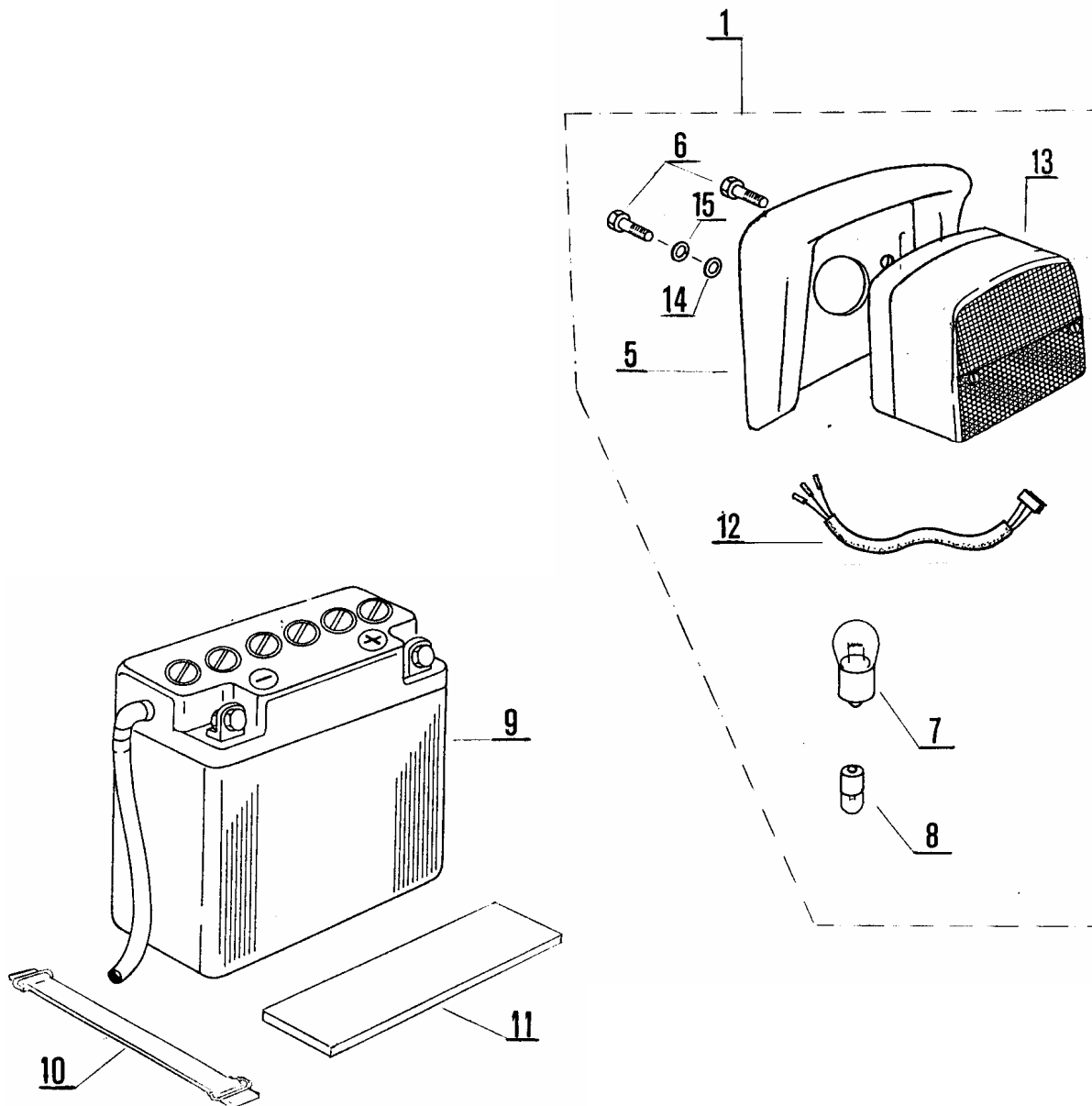


12

|    |  |                                |   |  |
|----|--|--------------------------------|---|--|
| 1  |  | 63967015                       | 1 | těleso s maticí export-headlamp export-phare export-Scheinwerfer Export-faro exportación                 |
| 2  |  | 64067050*                      | 1 | optická vložka asymetrická-parabolic reflector-parabolic miroir-Parabolspiegel-farola (ND)               |
| 5  |  | 63967015                       |   | těleso s maticí-headlamp-phare-Scheinwerfer-faro   |
| 8  |  | 347229216216                   | 1 | žárovka 12V/4W Ba 9 S-bulb-ampoule-Glühlampe-bombilla  |
| 9  |  | 443429098061                   | 1 | objímka-bulb holder-dorte ampoule-Lampenfassung-abrazadera de bom.                                       |
| 10 |  | 321811003087<br>(451963460542) | 1 | průchodka-bushing-isolateur de traversée-Tülle-paso  |
| 11 |  | 443319900800                   | 1 | svorkovnice-terminal board-réglette-Klemmleiste-barra  |
| 12 |  | 347452121111<br>(347315531152) | 1 | žárovka halogenová H4 12V 60/55W P43 t 38-halogen bulb-lampe halogéna-Halogenglühlampe-bombilla halogeno |

\* = složeno z dílů-composed of parts-composé des pieces-zusammengestellt aus den Teilen-consta de las piezas:

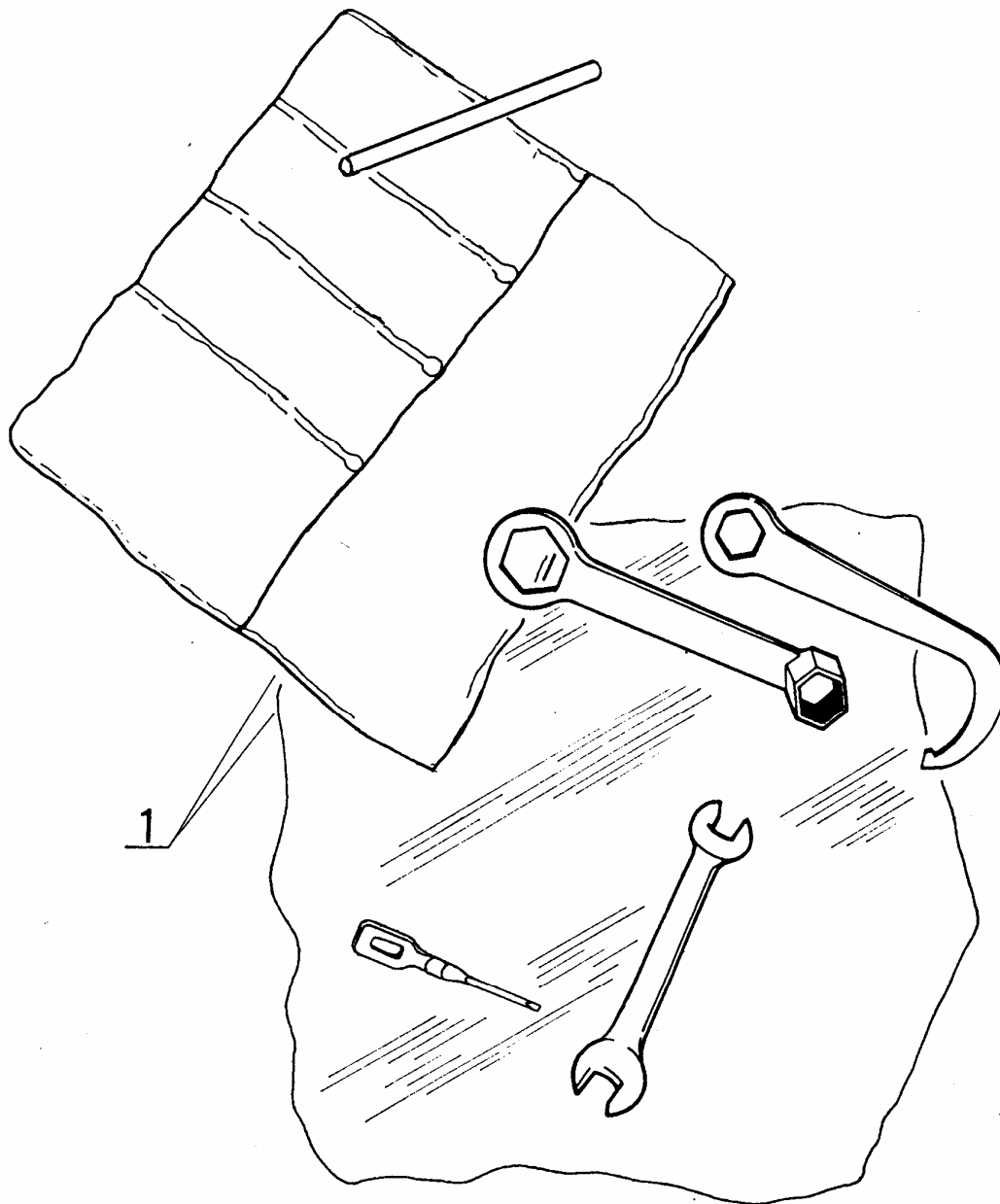
|               |   |   |
|---------------|---|---|
| 64067055      | 1 | opt.vložka SATURNUS ESH 190x131-004 (upravená)-insert-garniture-Einsatzstücke-inserto |
| 64067056      | 1 | rámeček-rim-cerclé de phare-Rahmen-marco  |
| 309339 ... .. | 4 | šroub 4,2x19 ČSN 021239.05-screw-vis-Schraube-tornillo                                |
| 273222548314  | 4 | kroužek 4x10x1,5 ON 029332.01-ring-anneau-Ring-aro                                    |



|    |  |              |   |   |
|----|--|--------------|---|---|
| 1  |  | 64068050*    | 1 | svítilna zadní skupinová "SATURNUS" kompl.-tail lamp compl.-lampe arriére compl.-Schlusslicht kompl.-fanal trasero compl. (ND)      |
| 5  |  | 81068501     | 1 | nástavec svítilny-adapter-allonge de lampe-Ansatz Heckleuchte-prolongación  |
| 6  |  | 309203140618 | 2 | šroub M 6x25 ČSN 021101.25-screw-vis-Schraube-tornillo  |
| 7  |  | 347223252200 | 1 | žárovka 12V/21W Ba 15S-bulb-ampoule-Glühlampe-bombilla  |
|    |  | 347229218413 | 1 | žárovka 12V/R 10W Ba 15S (pro Saturnus)-bulb-ampoule-Glühlampe-bombilla   |
| 8  |  | 347229216216 | 2 | žárovka 12V/4W Ba 9S-bulb-ampoule-Glühlampe-bombilla  |
|    |  | 451981068118 | 1 | žárovka 12V/R 5W Ba 15S (pro Saturnus)-bulb-ampoule-Glühlampe-bombilla  |
| 9  |  | 346215906012 | 1 | akumulátorová motocyklová baterie 12AL-12V/5Ah ST SEV 165-75-battery-accumulateur-Batterie-acumulador                               |
| 10 |  | 744195211000 | 1 | pásek lyžařský-strape gum-gumi bande-Bandhandgiff-cinta goma  |
| 11 |  | 64008036     | 1 | vložka-insert-garniture-Einsatzstücke-inserto   |
| 12 |  | 64068560     | 1 | propojovací svazek kabelů svítilny SATURNUS-bundle of conduits lamp-faisceau de condeuct lampe-Kabelband Heckleuchte-cable de fanal |
| 13 |  | 451981068105 | 1 | svítilna zadní SATURNUS LESU 115/70-tail lamp-lampe arriére-Schlusslicht-fanal trasero  |
| 14 |  | 311210210064 | 2 | podložka 6,4 ČSN 021702.15-washer-rondelle-Unterlagscheibe-arandela   |
| 15 |  | 311214010061 | 2 | podložka 6,1 ČSN 021740.05-washer-rondelle-Unterlagscheibe-arandela   |

\* složen z dílů 5, 6, 7, 8, - , 12, 13, 14, 15-composed of parts-composé des pieces-Zusammengestellt aus den Teilen-consta de las piezas





|   |  |              |   |   |
|---|--|--------------|---|---|
| 1 |  | 64071100     | 1 | nářadí v obalu-tools-trousse-Werkzeugtasche-embalaie con herramientas |
| - |  | 413531035001 | 1 | hustilka-air pump-gonfleur-Luftpumpe-bomba neumática                  |

## **KATALOG NÁHRADNÍCH DÍLŮ**

### **JAWA 350/640 – 1- 29/30**

**I. vydání 2009. Stav ke dni 1.3.2009**

Přejímání textových a obrazových informací, uvedených v tomto katalogu k dalšímu autorství a publikování je zakázáno

Všechny nároky vyplývající ze zákona o autorském právu náleží výlučně JAWA Moto spol. s r.o. Týnec nad Sázavou.

Zpracoval: Ing. Robert Váňa, Mgr. Jiří Kraft

#### **VYDÁVÁ:**

Obchodně technická služba, dokumentační oddělení, JAWA Moto spol. s r.o., Týnec nad Sázavou.

© JAWA Týnec nad Sázavou JAWA Moto spol. s r.o., Česká Republika