

JAWA



650 cm³ STYLE

typ 836-2

**KATALOG NÁHRADNÍCH DÍLŮ
KATALOG DER ERSATZTEILE
CATALOGUE OF SPARE PARTS
CATALOGUE DES PIECES DETACHEES**



©JAWA Moto spol. s r. o., Brodce 35, Týnec nad Sázavou CZECH REPUBLIC
X/2004

83600114

JAWA 650cm³/836-2 STYLE

KATALOG NÁHRADNÍCH DÍLŮ
KATALOG DER ERSATZTEILE
CATALOGUE OF SPARE PARTS
CATALOGUE DES PIECES DETACHEES



© JAWA Moto spol. s r. o., Brodce 35, Týnec nad Sázavou CZECH REPUBLIC

V/2005

SKUPINA GRUPPE GROUP ENSEMBLE	OBSAH-INHALT-CONTENE-TABLES DES MATIERES ----- JAWA 650 cm ³ typ 836-2 STYLE -----	STRANA SEITE SIDE PAGE
----------------------------------------	---------------------------------------------------------------------------------------------------------	---------------------------------

01	VÝFUK	AUSPUFF	EXHAUST	ECHAPPEMENT	6
03	KRYT ŘETĚZU	KETTENVERKLEIDUNG	CHAIN COVER	COUVRE CHAINE	8
04	TLUMIČ SÁNÍ	SAUGDÄMPFER-KÖRPERS	INTAKE SILENCER	SILENCIEUX D'ASPIRATION	10
05	CHLADIČ	KÜHLER	COOLER	RÉFRIGÉRATEUR	12
10	MOTOR	MOTOR	ENGINE	MOTEUR	14
11	MOTOROVÁ SKŘIŇ	MOTERGEHAUSE	CRANKCASE	CARTER MOTEUR	16
12	KLIKOVÝ HRÍDEL , PÍST	KURBELWELLE , KOLBEN	CRANKSHAFT, PISTON	VILEBREQUIN , PISTON	22
13	VÁLEC S PÍSTEM	ZYLINDER MIT KOLBEN	CYLINDER WITH PISTON	CYLINDRE AVEC PISTON	26
13	HLAVA VÁLCE	ZYLINDERKOPF	CYLINDER HEAD	CYLINDRE CULASSE	28
14	VENTILY	VENTILE	VALVES	SOUPAPES	32
14	VENTILOVÝ ROZVOD	OBENSTEUERUNG	VALVE TRAIN	COMANDE DES SOUPAPES	34
16	KARBURÁTOR	VERGASER	CARBURETTOR	CARBURATEUR	36
19	ELEKTRIKA MOTORU	ZÜNDUNG	IGNITION	ALLUMAGE	40
22,24	PŘEVODOVKA	GETRIEBE	GEAR	BOÎTE DE VITESSES	44
28,11	SKŘIŇ SPOJKY	KUPPLUNGSHÄUSE	CLUTCH HOUSING	BOÎTE D EMBRAYAGE	48
28	SPOJKA	KUPPLUNG	CLUTCH	EMBRAYAGE	50
30,31	RÁM A ZADNÍ VIDLICE	RAHMEN UND HINTERGABEL	FRAME AND REAR FORK	CADRE ET FOURCHE ARRIERE	52
33,36,43	BLATNÍKY, SCHRÁNKY A KRYTY	KOTFLÜGELE, KÄSTEN UND ABDECKUNGEN	MUDGUARDS, BOXES AND COVERS	GARDE BOUE, BOITES ET CAPOTS	58
34	SEDLO	SITZ	SEAT	SELLE	60
35	ZADNÍ PÉROVÁNÍ	HINTERRADFEDERUNG	REAR SUSPENSION	SUSPENSION ARRIÈRE	62
37	STOJÁNEK	STÄNDER	STAND	BEQUILLE	64
37	STUPAČKY	FUßRASTE	FOOTREST	REPOSE PIED	66
38	PALIVOVÁ NÁDRŽ	KRAFTSTOFFBEHÄLTER	FUEL TANK	RÉSERVOIR D'ESSENCE	70
39	OLEJOVÁ NÁDRŽ	ÖLBEHALTER	OIL TANK	RESERVOIR Á HUILE	72
41	PŘEDNÍ VIDLICE	VORDEGEBEL	FRONT FORK	FOURCHE AVANT	74
46	ŘÍDITKA	LENKSTANGE	HANDLEBARS	GUIDON	78
46	ZABEZPEČENÍ MOTOCYKLU	STEUERELEMENTE	SECURE ELEMENTS	BLOCKAGE ET SECURITE	80
51	PŘEDNÍ KOLO	VORDERRAD	FRONT WHEEL	ROUE AVANT	82
52	PŘEDNÍ BRZDA	VORDERE BREMSE	FRONT BREAKES	FREIN AVANT	84
56	ZADNÍ KOLO	HINTERRAD	REAR WHEEL	ROUE ARRIÈRE	86
57	ZADNÍ BRZDA	HINTERE BREMSE	REAR BREAKES	FREIN ARRIÈRE	88
60	ELEKTRICKÁ VYZBROJ	ELEKTRISCHE ZUBERHORUNG	ELECTRICAL EQUIPMENT	EQUIPEMENT ELECTRIQUE	92
62(,68)	SIGNÁLNÍ PŘÍSTROJE	SIGNALGERËTTE	INDICATING INSTRUMENTS	APPAREILS DE SIGNALISATION	94
65	PŘEPÍNAČE	SCHALTER	CHANGE-OVER SWITCH	COMMUTATEURS	98
67	SVĚTLOMET	SCHEINWERFER	HEADLIGHT	PHARE	100
71	NÁŘADÍ	WERKZEUG	TOOLS	TROUSSE	102
X	OPRAVÁŘSKÉ HMOTY	SERVICE PRODUKT	SERVICE PRODUCTS	PRODUITS DE SERVICE.	104

SKUPINA
GRUPPE
GROUP
ENSEMBLE



VYOBRAZENÍ
ABBILDUNG
PICTURE
FIGURE

POZNÁMKA:

Vyhrazujeme si právo změn vzniklých vývojem proti vyobrazení nebo popisům v tomto katalogu.

BEMERKUNG:

Wir behalten uns das Recht der Änderungen der Abbildung- Aeschreibungen in diesem Katalog vor welche während der Entwicklung entstanden

NOTE:

We reserve the right to make changes to resulting developments if in contradiction with the illustration or descriptions stated in this catalogue.

AVERTOSSEMENT:

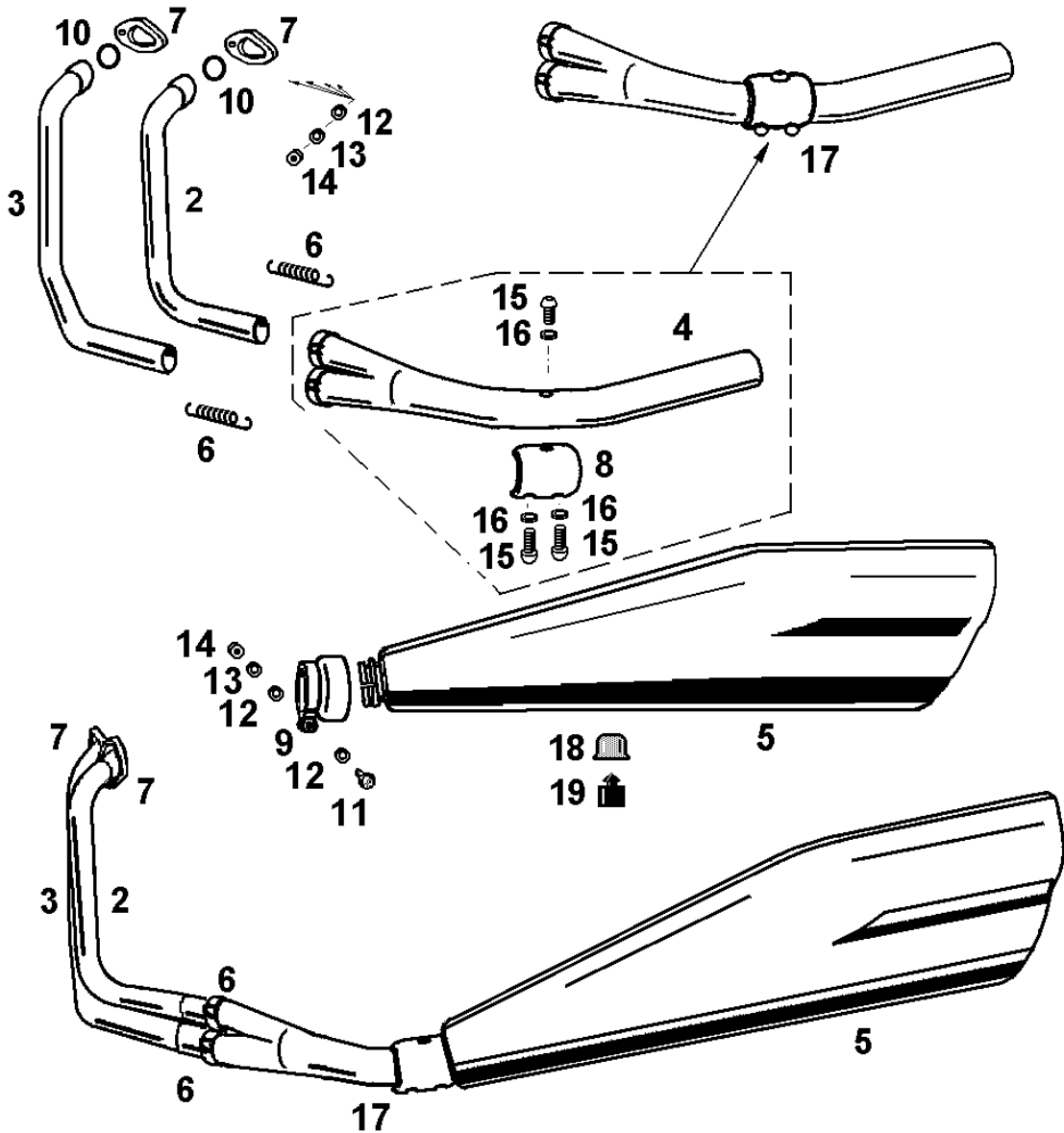
Nous nous réservons le droit sur les changements générés par le développement vis a vis de l'illustration ou des descriptions mentionnées dans ce catalogue.

02

NÁZEV SKUPINY – GRUPPENBENENUNG - DESCRIPTION OF GROUP
DÉSIGNATION DE LA ENSEMBLE



		Česky	Deutsch	English	Français			
00	X	000000000	Q	00	XYXYXYXYXYXY	XZXZXZXZXZXZ	XXXXXXXXXXXXX	YZYZYZYZYZZ
		POJMENOVÁNÍ DÍLU	BEZEICHNUNG DES TEILES	DESCRIPTION OF PART	DÉSIGNATION DE LA PIÉCE			
		POČET KUSŮ V UVEDENÉ SESTAVĚ PRO JEDEN MOTOCYKL	STÜCKZAHL FÜR EIN MOTORRAD IN ZUSAMMENSTELLUNG	QUANTITY OF PARTS REQUIRED FOR ONE MOTORCYCLE	NOMBRE DE PIÉCES POUR UNE MOTOCYCLETTE			
		POVRCHOVÁ ÚPRAVA	OBERFLÄCHEN-GESTALTUNG	SURFACE FINISH	TRAITEMENT DE LA SUPERFICIE			
		(PŘI OBJEDNÁVÁNÍ DÍLŮ V BAREVNÉM PROVEDENÍ NUTNO DOPSAT VŽDY PÍSMENO ZNAČÍCÍ BARVU)						
		x	OZNAČUJE BAREVNÉ PROVEDENÍ	FARBBEZEICHNUNG KODE	INDICATES COLOUR CODING	DÉSIGNATION DE VERSION DE COULEUR		
			B - ČERNÁ (RAL 9005)	SCHWARZ (RAL 9005)	BLACK (RAL 9005)	NOIR (RAL 9005)		
			D - BÍLÁ (RAL 9003)	WEIß (RAL 9003)	WHITE (RAL 9003)	BLANC (RAL 9003)		
			E - ČERNÁ METALIZA	SCHWARZ METALIZE	BLACK METALIC	NOIR METALIQUE		
			F - KHAKI	KHAKI	KHAKI	KHAKI		
			G - MODRÁ (RAL 5002)	BLAU (RAL 5002)	BLUE (RAL 5002)	BLEU (RAL 5002)		
			J - STŘÍBRNÁ METALIZA (RAL 9006)	SILBER METALIZE (RAL 9006)	SILVER METALIC (RAL 9006)	COULER METALLIQUE D'ARGENTE (RAL 9006)		
			K - MODRÁ METALIZA (G 1077 BLAU 9437)	BLAU METALIZE (G 1077 BLAU 9437)	BLUE METALIC (G 1077 BLAU 9437)	COULER METALIQUE BLEU (G 1077 BLAU 9437)		
			N - ČERVENÁ (SYNPO JT 83)	DUNKELROT (SYNPO JT 83)	DARK RED (SYNPO JT 83)	ROUGE FONCE (SYNPO JT 83)		
			P - ZELENÁ (RAL 6018)	GRÜN (RAL 6018)	GREEN (RAL 6018)	VERT (RAL 6018)		
			R - ČERVENÁ (RAL 3020)	ROT (RAL 3020)	RED (RAL 3020)	ROUGE (RAL 3020)		
			S - ZELENÁ METALIZA (64 N5)	GRÜN METALIZE (64 N5)	GREEN METALLIC (64 N5)	COULER METALLIQUE VERT (64 N5)		
			T - ČERVENÁ VIŠŇOVÁ (Č. 8850)) RAL	ROT KIRSCH (No: 8850)) RAL	RED CHERRY (No: 8850)) RAL	ROUGE COUPABLE (No: 8850)) RAL		
			U - ŽLUTÁ (RAL 1028)	GELB (RAL 1028)	YELLOW (RAL 1028)	JAUNE (RAL 1028)		
			X - ZÁKLADNÍ BARVA	GRUNDFARBE	GROUND COLOUR	POINTURE DE BASE		
			Z - LESKLÝ CHROM	CHROMGLANZ	HIGH-GLOSS CHROM	CHROME BRIL.		
			OZNAČENÍ VÝROBCE	INTERNE BEZEICHNUNG DE HERSTELLERS	MANUFACTURERS DESIGNATION	INDICATION DE FABRICANT		
			A = LEVÁ STRANA	LINKS	L.H.SIDE	GAUCHE		
			B = PRAVÁ STRANA	RECHTS	R.H.SIDE	DROITE		
			POLOŽKA, TĚŽ ČÍSLO UVEDENÉ U PŘÍSLUŠNÉHO DÍLU	POSITION, AUCH BEZEICHNUNG, DES BETREFFENDEN TEILES IN DER ABBILDUNG	ITEM OR POSITION, NO. USED ALSO IN ILLUSTRATIONS, DRAWINGS	REPÈRE OU NO. INDIQUÉ SUR L'ILLUSTRATION A CÔTÉ DE LA PIÉCE		
			SAMOSTATNĚ SE NEDODÁVÁ	SELBST IST NICHT LIEFERN	INDEPENDENT IS NOT SUPPLY	INDÉPENDANT NO AJOUTER		

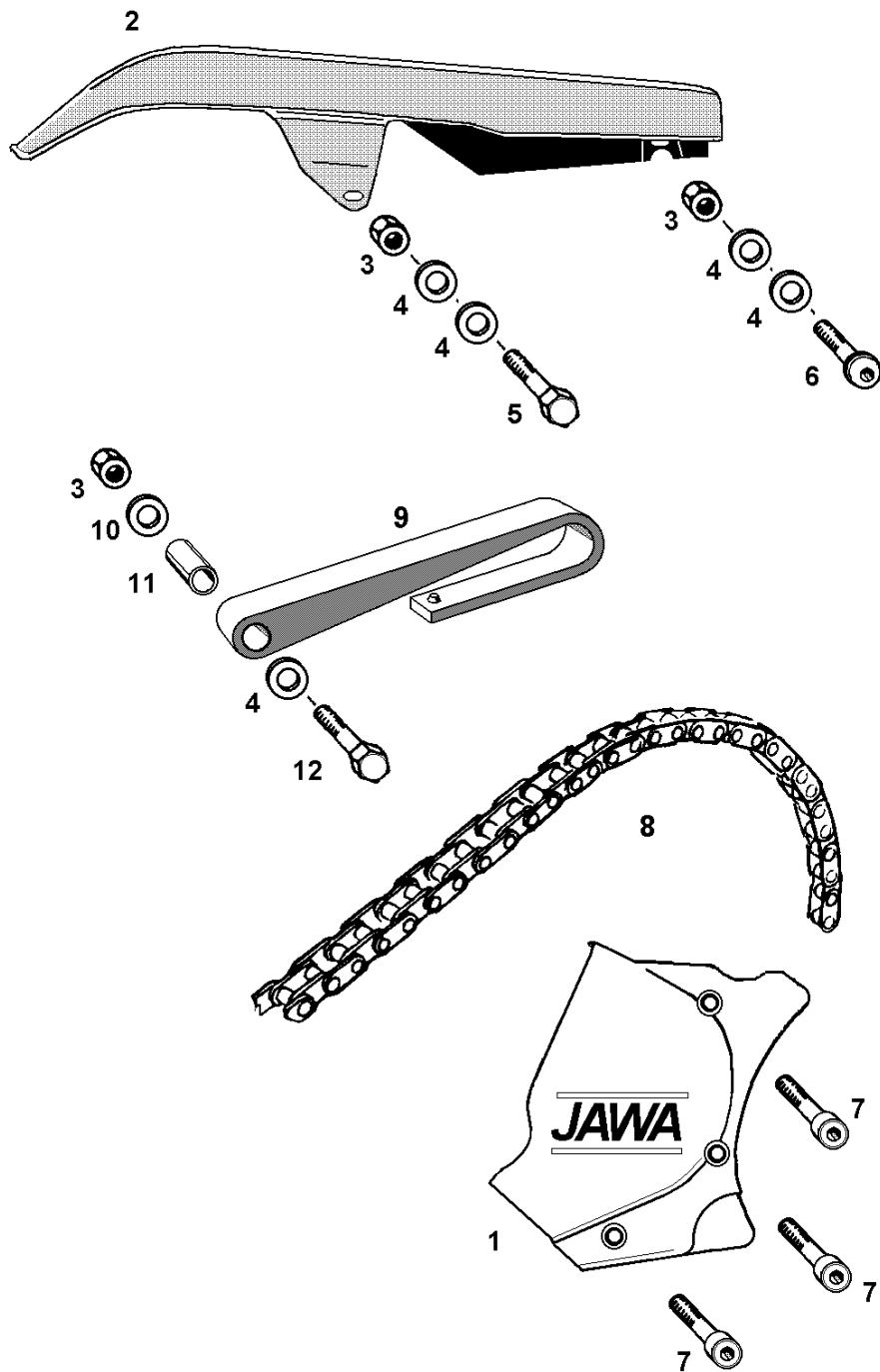


01

VÝFUK - AUSPUFF - EXHAUST - ECHAPPEMENT

650 cm³
typ 836-2
STYLE

2	A	83601050	Z	1	KOLENO SVAŘ.LEVÉ	AUSPUFFKRÜMMER GESCHWEIßT LINKE	ELBOW WELDED LEFT	COUDE SOUDÉ GAUCHE
3	B	83601040	Z	1	KOLENO SVAŘ.PRAVÉ	AUSPUFFKRÜMMER GESCHWEIßT RECHTE	ELBOW WELDED RIGHT	COUDE SOUDÉ DROITE
4		83601160	Z	1	TRUBKA VÝFUKU SVAŘ.	ROHR GESCHWEIßT	TUBE WELDED	ENTRETOISE SOUDÉ
5		83601100	Z	1	TLUMIČ VÝFUKU CHROMOVANÝ	AUSPUFF GESCHWEIßT	EXHAUST WELDED	ECHAPPEMENT SOUDÉ
6		451983601042		2	PRUŽINA	FEDER	SPRING	RESSORT
7		83601046	Z	2	PŘÍRUBA CHROM.	FLANSCH	FLANGE	BRIDE
8		83601043	Z	1	KRYT CHROMOVANÝ	ABDECKUNG	COVER	COUVERCLE
9		83601145	Z	1	KRYT SVAŘ. - CHROM	MUFFE GESCHWEIßT	SLEEVE WELDED	MANCHON SOUDÉ
10		451983601047		2	TĚSNĚNÍ 2X27X35	DICHTUNG 2X27X35	PACKING 2X27X35	JOINT 2X27X35
11		309543140826		1	ŠROUB M8X45 ČSN 021143.55	SCHRAUBE M8X45	SCREW M8X45	VIS M8X45
12		311210310084		6	PODLOŽKA 8,4 ČSN 021703.15	UNTERLEGSCHIEBE 8,4	WASHER 8,4	RONDELLE 8,4
13		311214010082		5	PODLOŽKA 8 ČSN 021740.05	UNTERLEGSCHIEBE 8	WASHER 8	RONDELLE 8
14		311120114080		5	MATICE M8 ČSN 021401.15	MUTTER M8	NUT M8	ECROU M8
15		451983601051		3	ŠROUB M6x8 ISO 7380 POZINK.	SCHRAUBEM6x8 ISO 7380	SCREW M6x8 ISO 7380	VIS M6x8 ISO 7380
16		311210210064		3	PODLOŽKA 6,4 ČSN 021702.15	UNTERLEGSCHIEBE 6,4	WASHER 6,4	RONDELLE 6,4
17		83601155		1	TRUBKA S KRYTEM ZAHHRNUJE POS. 4,8,15,16	ROHR MIT ABDECKUNG UMFASSEN NO. 4,8,15,16	TUBE WITH COVER INCLUDING ITEM 4,8,15,16	ENTRETOISE AVEC COUVERCLE NO. 4,8,15,16
18		63437028		1	POUZDRO	BUCHSE	BUSH	FOURREAU
19		273141996881		1	DORAZ	GUMMIANSCHLÄGE	RUBBER STOP	GOMME D' ARÉT

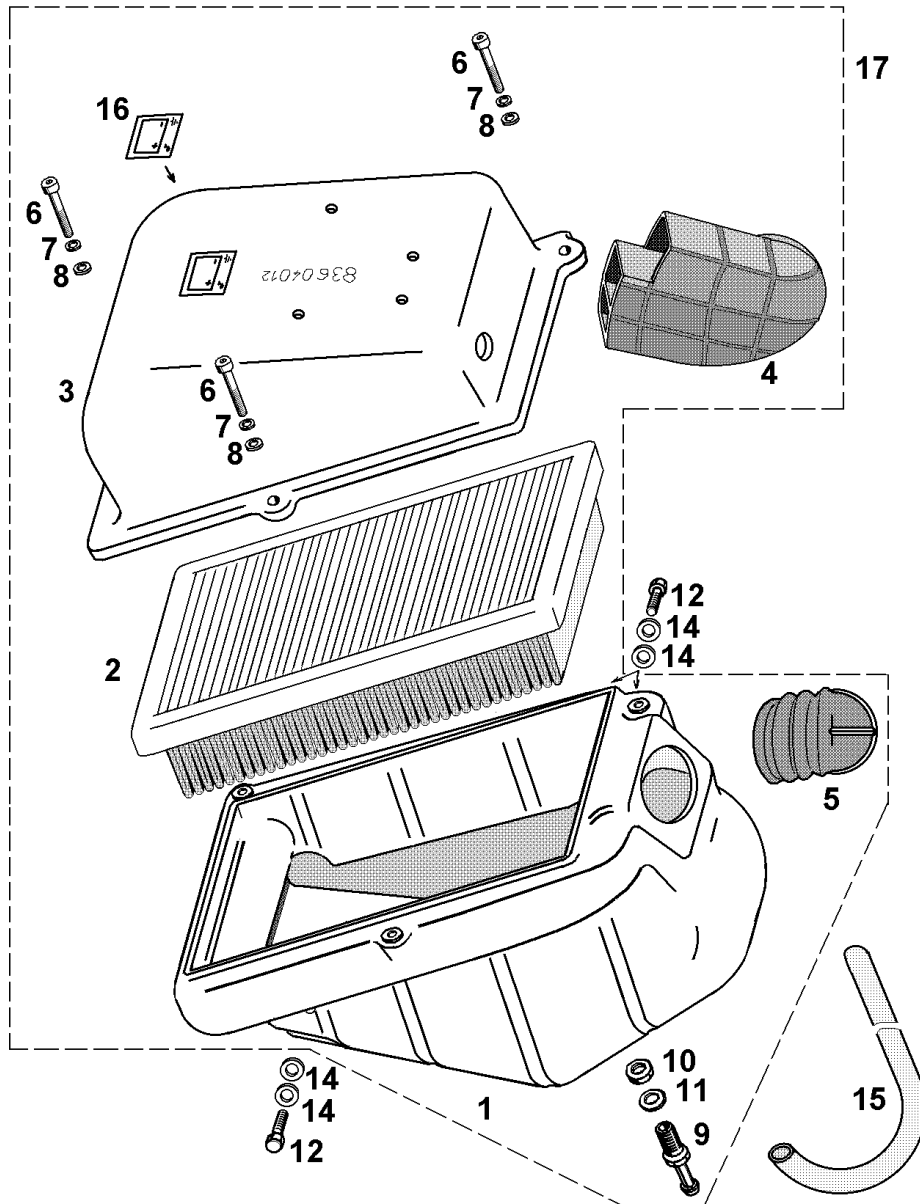


03

KRYT ŘETĚZU - KETTENVERKLEIDUNG - CHAIN COVER - COUVRE CHAÎNE

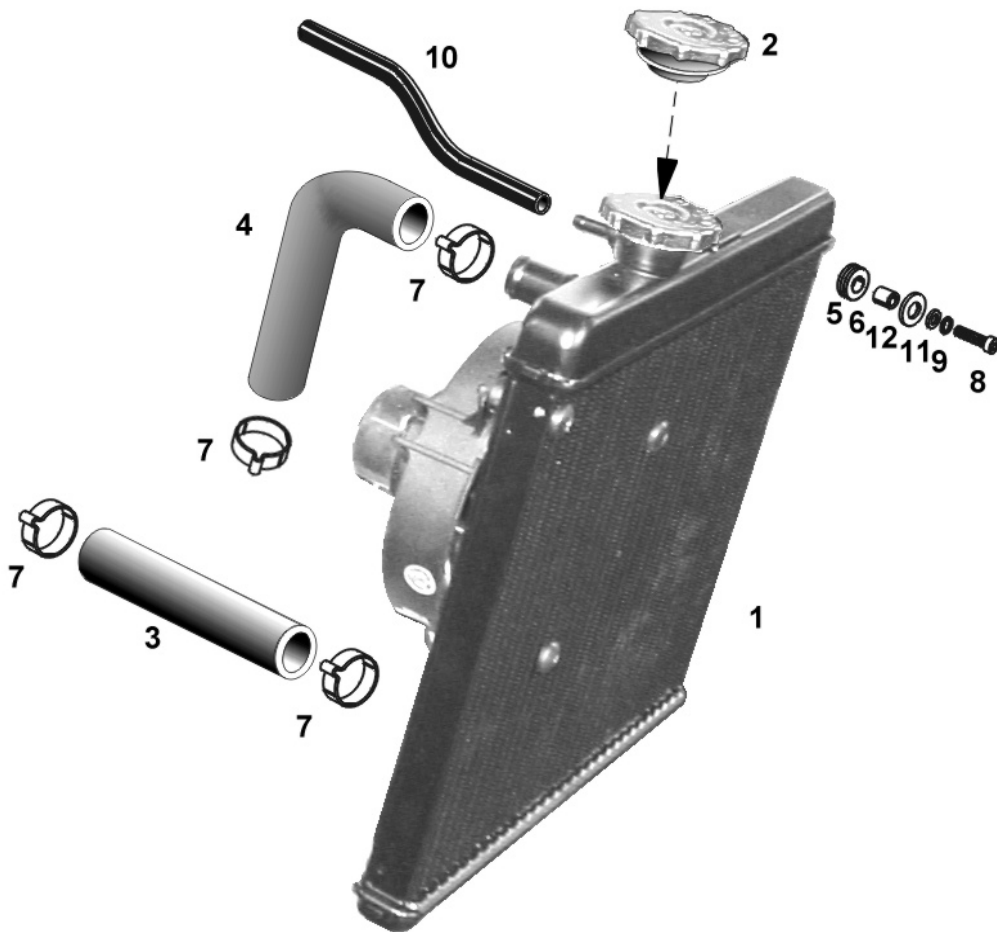
650 cm³
typ 836-2
STYLE

1	83603021	J	1	VÍKO ŘETĚZ.KOLA	KETTENRAD DECKEL	CHAIN WHEEL CRANKCASE COVER	COUVERCLE DE ROULETTE EN CHAÎNE
2	83603012		1	KRYT ŘETĚZU UPRAV.	KETTENABDECKUNG	CHAIN GUARD	COUVERCLE DE CHAÎNE
3	311129214060		3	MATICE M6 ČSN 021492.25	MUTTER M6	NUT M6	ECROU M6
4	311210210064		5	PODLOŽKA 6,4 ČSN 021702.15	UNTERLAGSCHEIBE 6,4	WASHER 6,4	RONDELLE 6,4
5	309543140614		1	ŠROUB M6X16 ČSN 021143.15	SCHRAUBE M6X16	SCREW M6X16	VIS M6X16
6	451983603010		1	ŠROUB M6X16 TR 10,9 07141	SCHRAUBE M6X16	SCREW M6X16	VIS M6X16
7	309543140628		3	ŠROUB M6X50 ČSN 021143.55	SCHRAUBE M6X50	SCREW M6X50	VIS M6X50
8	451983608026		1	ŘETĚZ SDŽ 530 OR 5/8"X3/8-113 ČL.	KETTE 530 OR 5/8"X3/8-113 ČL.	CHAIN 530 OR 5/8"X3/8-113 ČL.	CHAÎNE 530 OR 5/8"X3/8-113 ČL.
9	7467104		1	NÁKLUZ ŘETĚZU	GLEISTÜCK	CHAIN GUIDING PIECE	GUIDAGE DE CHAÎNE
10	311212610064		1	PODLOŽKA 6,4 ČSN 021726.15	UNTERLAGSCHEIBE 6,4	WASHER 6,4	RONDELLE 6,4
11	45193010355		1	TRUBKA	ROHR	TUBE	ENTRETOISE
12	309201140626		1	ŠROUB M6X45 ČSN 021101.25	SCHRAUBE M6X45	SCREW M6X45	VIS M6X45



04	TLUMIČ SÁNÍ - SAUGDÄMPFERKÖRPERS - INTAKE SILENCER - SILENCIEUX D'ASPIRATION	650 cm ³ typ 836-2 STYLE
----	---------------------------------------------------------------------------------	-------------------------------------------

1	83604020	1	TLUMIČ SÁNÍ S MATICEMI ZAHRNUJE POS. 9,10,11	SAUGDÄMPFER UMFASSEN NO. 9,10,11	INTAKE SILENCER INCLUDING ITEM 9,10,11	SILENCIEUX D'ASPIRATION CONTIENT NO. 9,10,11
2	451983604015	1	FILTRAČNÍ VLOŽKA C 2053	FILTREINATZ FÜR SAUGUNG C 2053	INTAKE FILTER ELEMENT C 2053	CARTOUCHE DE FILTRATION D'ASPIRATION C 2053
3+16	83604045	1	VÍKO TLUMIČE SÁNÍ ÚPL.	SAUGDÄMPFER- DECKEL KOMPL.	INTAKE SILENCER COVER ASSY.	COUVERCLE DE SILENCIEUX D'ASPIRAT. COMP.
4	451983604032	1	VSTUP SÁNÍ	SAUGSTUTZEN	INTAKE NECK	TUBULURE D'ASPIR.
5	451983604031	1	HRDLO TLUMIČE SÁNÍ	SAUGSTUTZEN	INTAKE NECK	TUBULURE D'ASPIR.
6	309235140524	3	ŠROUB M5X40 ČSN 021135.25	SCHRAUBE M5X40	SCREW M5X40	VIS M5X40
7	311210210053	3	PODLOŽKA 5,3 ČSN 021702.15	UNTERLEGSCHIEBE 5,3	WASHER 5,3	RONDELLE 5,3
8	311214010051	3	PODLOŽKA 5,1 ČSN 021740.05	UNTERLEGSCHIEBE 5,1	WASHER 5,1	RONDELLE 5,1
9	451983604013	1	HOLENDR	AUSFLUß- RÖHRCHEN	DRAIN PIPE	TUBE A' DÉCHARGE
10	311129214100	1	MATICE M10 ČSN 021492.25	MUTTER M10	NUT M10	ÉCROU M10
11	311210210105	1	PODLOŽKA 10,5 ČSN 021702.15	UNTERLEGSCHIEBE 10,5	WASHER 10,5	RONDELLE 10,5
12	309201140620	3	ŠROUB M6X16 ČSN 021101.25	SCHRAUBE M6X16	SCREW M6X16	VIS M6X16
14	311212610064	6	PODLOŽKA 6,4 ČSN 021726.15	UNTERLEGSCHIEBE 6,4	WASHER 6,4	RONDELLE 6,4
15	83604014	1	HADICE ODVZDUŠNĚNÍ	ENTLÜFTUNGS- SCHLAUCH	VENTILATION HOSE	FLEXIBLE DE PURGE
16	63830066 735413000009	1	NÁLEPKA ZAPOJENÍ BATERIE	KLEBER AKKUMULATOR	LABEL BATTERY	VIGNETTE ACCUMULATEUR
17	83604040	1	TLUMIČ SÁNÍ ÚPL.	SAUGDÄMPFER KOMPLETT	INTAKE SILENCER COMPL.	SILENCIEUX D'ASPIRATION GROUPE

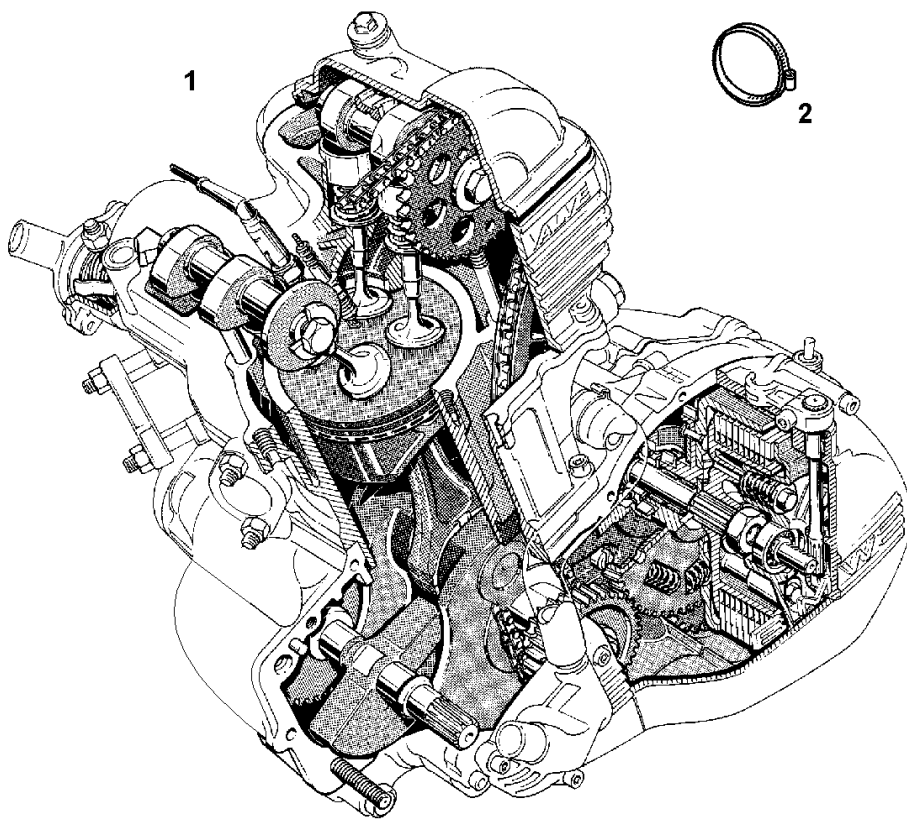


05

CHLADIČ - KÜHLER- COOLER - RÉFRIGÉRATEUR

650 cm³
typ 836-2
STYLE

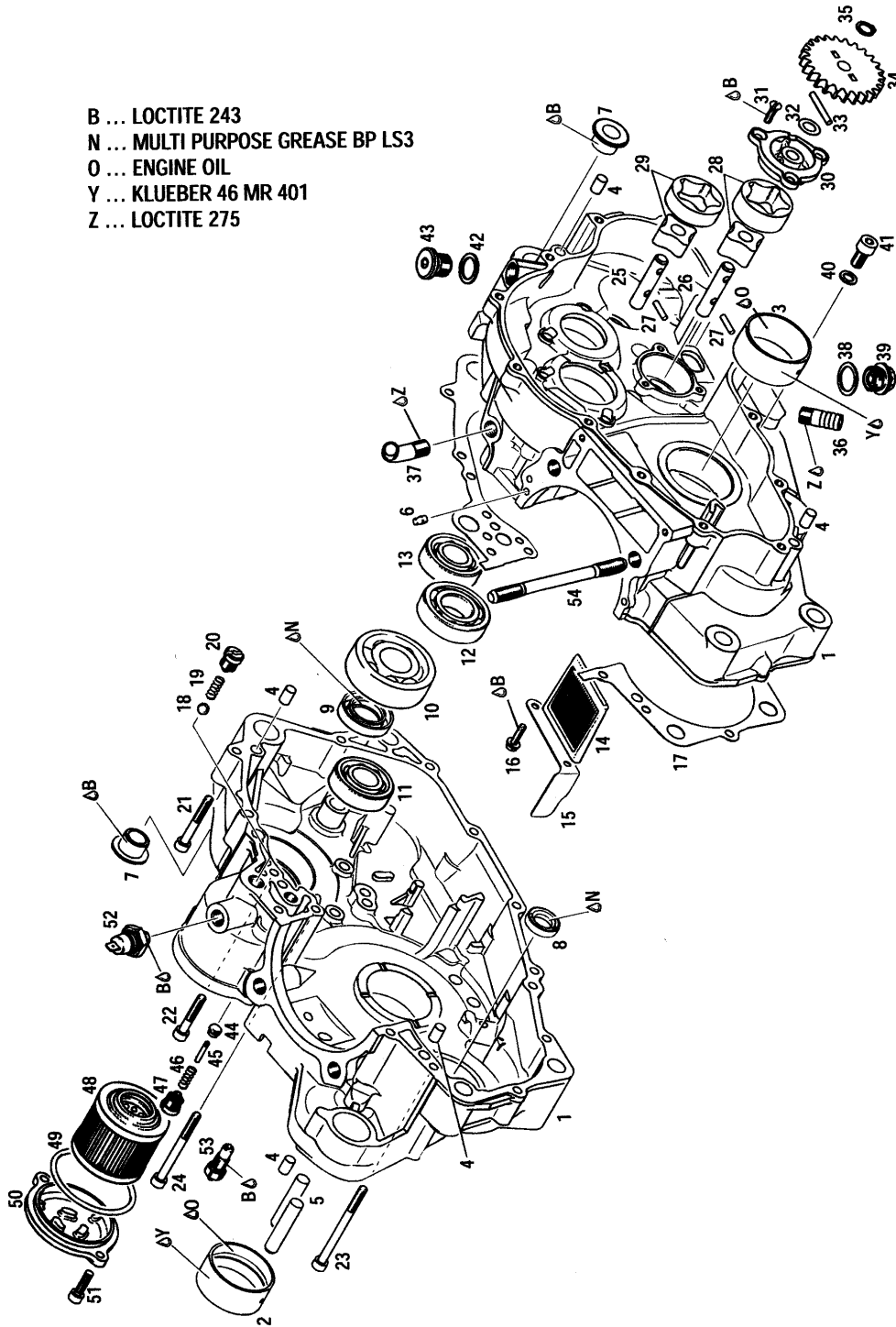
1+2		451983605210	1	CHLADIČ KTM VW 1212/1147	KÜHLER KTM VW 1212/1147	WATER COOLER KTM VW 1212/1147	RÉFRIGÉRANT À EAU KTM VW 1212/1147
2		451983605014	1	ZÁTKA CHLADIČE KTM 49090001	KÜHLERSTÖPSEL KTM 49090001	COOLER CAP KTM 49090001	CAPUCHON DE RÉFRIGÉRANT KTM 49090001
3	A	83605211	1	HADICE LEVÁ	SCHLAUCH LINKS	HOSE LEFT	FLEXIBLE GAUCHE
4	B	83605212	1	HADICE PRAVÁ	SCHLAUCH RECHTS	HOSE RIGHFT	FLEXIBLE DROIT
5		273121012560 63436831	1	PRŮCHODKA	GUMMITÜLLE	GROMMET	TRAVERSÉE
6		45193010320	1	POUZDRO	BUCHSE	SLEEVE	FOURREAU
7		451983605044	4	SPONA HADICOVÁ 26 BEZŠROUBOVÁ	SCHLAUCHBINDER 26	HOSE CLIP 26	COLLIER 26
8		309543140616	2	ŠROUB M6X20 ČSN 021143.55	SCHRAUBE M6X20	SCREW M6X20	VIS M6X20
9		31121401061	1	PODLOŽKA 6 ČSN 021740.05	UNTERLEGSCHLEIBE 6	WASHER 6	RONDELLE 6
10		83605213	1	HADIČKA ODVZDUŠŇOVACÍ	ENTLÜFTUNGS- SCHLAUCH	VENTILATION HOSE	FLEXIBLE DE PURGE
11		311210210064	1	PODLOŽKA 6,4 ČSN 021702.15	UNTERLEGSCHLEIBE 6,4	WASHER 6,4	RONDELLE 6,4
12		311210210105	1	PODLOŽKA 10,5 ČSN 021702.15	UNTERLEGSCHLEIBE 10,5	WASHER 10,5	RONDELLE 10,5



10	MOTOR - MOTOR - ENGINE - MOTEUR	650 cm ³ typ 836-2 STYLE
----	---------------------------------	-------------------------------------------

	1	451983610010	1	MOTOR	MOTOR	ENGINE	MOTOR
	2	548241571525	1	HADICOVÁ SPONA 50/70 VIZ POS. 30 STR. 31	SCHLAUCHBINDER 50/70 DU SIEHST POS. 30 SEITE. 31	HOSE CLIP 50/70 SEE ITEM 30 SIDE. 31	COLLIER 50/70 VIS NO. 30 PAGE. 31

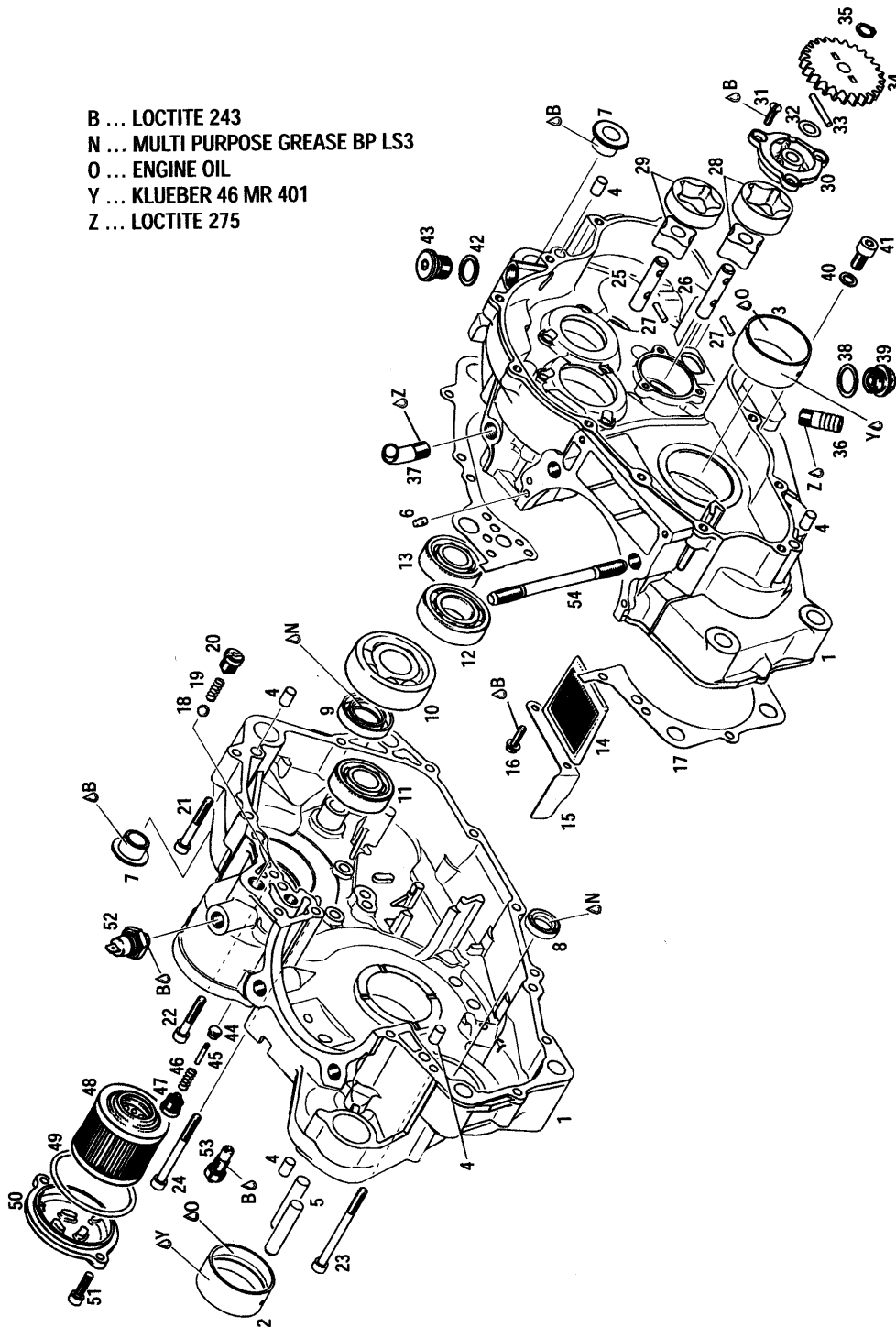
- B ... LOCTITE 243
- N ... MULTI PURPOSE GREASE BP LS3
- O ... ENGINE OIL
- Y ... KLUEBER 46 MR 401
- Z ... LOCTITE 275



11	MOTOROVÁ SKŘIŇ - MOTORGEHAUSE - CRANKCASE - CARTER MOTEUR	650 cm ³ typ 836-2 STYLE
----	-----------------------------------------------------------	-------------------------------------------

1	296346	1	MOTOROVÁ SKŘIŇ SESTAVA.	MOTORGEHAUSE KOMPL.	CRANKCASE ASSY.	CARTER MOTEUR
2	233677	1	POUZDRO 48X52X22,8	BÜCHSE 48X52X22,8	BUSHING 48X52X22,8	FOURREAU 48X52X22,8
3	233680	1	POUZDRO 48X52X22,8	BÜCHSE 48X52X22,8	BUSHING 48X52X22,8	FOURREAU 48X52X22,8
4	632010	5	KOLÍK 8X12 DIN 5402	STIFT 8X12 DIN 5402	PIN 8X12 DIN 5402	GOUPILLE 8X12 DIN 5402
5	229301	2	ČEP POLOHOVACÍ 10 M6X50	FÜRUNGSBOLZEN 10 M6X50	LOCATION PIN 10 M6X50	CHEVILLE GUDE 10 M6X50
6	929650	2	ČEP VODÍCÍ 5X10 DIN 1474	FÜRUNGSBOLZEN 5X10 DIN 1474	DRIVE PIN 5X10 DIN 1474	CHEVILLE GUDE 5X10 DIN 1474
7	247320	2	POUZDRO	BUCHSE	SLEEVE	FOURREAU
8	430550	1	SIMERING 15X24X7	GUFERO 15X24X7	OIL SEAL 15X24X7	GUFERO 15X24X7
9	230395	1	SIMERING 25X40X7	GUFERO 25X40X7	OIL SEAL 25X40X7	GUFERO 25X40X7
10	932826	1	LOŽISKO 6305/C3, 25-62-17	LAGER 6305/C3, 25-62-17	BALL BEARING 6305/C3, 25-62-17	ROULEMENT 6305/C3, 25-62-17
11	232501	1	LOŽISKO 6303,17-47-14	LAGER 6303,17-47-14	BALL BEARING 6303,17-47-14	ROULEMENT 6303,17-47-14
12	232764	1	LOŽISKO 6205/C3, 25-52-15	LAGER 6205/C3, 25-52-15	BALL BEARING 6205/C3, 25-52-15	ROULEMENT 6205/C3, 25-52-15
13	932815	1	LOŽISKO 6303E C3, 17-47-14	LAGER 6303E C3, 17-47-14	BALL BEARING 6303E C3, 17-47-14	ROULEMENT 6303E C3, 17-47-14
14	256321	1	OLEJOVÉ SÍTKO	ÖLSIEB	OIL SIEVE	TAMIS Á HUILE
15	256430	1	DRŽÁK SÍTKA	HALTERÖLSIEB	OIL GUIDE	SUPPORT DE TAMIS
16	941925	2	ZÁVĚRNÝ ŠROUB M5X16 UTAHOVACÍ MOMENT 8 NM	SCHRAUBE M5X16 DREHMOMENT 8 NM	TAPTITE SCREW M5X16 TIGHTENING TORQUE 8 NM	VIS M5X16 COUPLE DE TORQUE 8 NM
17	250910	1	TĚSNĚNÍ	DICHTUNG	GASKET	JOINT
18	932830	1	KULIČKA Ø 8 MM	KUGEL Ø 8 MM	BALL Ø 8 MM	BILLE Ø 8 MM
19	239280	1	PRUŽINA TLACNÁ 13,5	FEDER 13,5	COMPRESSION SPRING 13,5	RESSORT 13,5
20	256170	1	ŠROUB PŘITLAČN. UTAHOVACÍ MOMENT 25 NM	SCHRAUBE DREHMOMENT 25 NM	VALVE PIN SCREW TIGHTENING TORQUE 25 NM	VIS COUPLE DE TORQUE 25 NM
21	241822	9	ŠROUB IMBUS M6X45 UTAHOVACÍ MOMENT 10 NM	SCHRAUBE M6X45 DREHMOMENT 10 NM	ALLEN SCREW M6X45 TIGHTENING TORQUE 10 NM	VIS M6X45 COUPLE DE TORQUE 10 NM
22	241811	2	ŠROUB IMBUS M6X35 UTAHOVACÍ MOMENT 10 NM	SCHRAUBE M6X35 DREHMOMENT 10 NM	ALLEN SCREW M6X35 TIGHTENING TORQUE 10 NM	VIS M6X35 COUPLE DE TORQUE 10 NM
23	240 531	2	ŠROUB IMBUS M6X75 UTAHOVACÍ MOMENT 10 NM	SCHRAUBE M6X75 DREHMOMENT 10 NM	ALLEN SCREW M6X75 TIGHTENING TORQUE 10 NM	VIS M6X75 COUPLE DE TORQUE 10 NM
24	241 262	1	ŠROUB IMBUS M6X65 UTAHOVACÍ MOMENT 10 NM	SCHRAUBE M6X65 DREHMOMENT 10 NM	ALLEN SCREW M6X65 TIGHTENING TORQUE 10 NM	VIS M6X65 COUPLE DE TORQUE 10 NM
25	237052	1	HŘÍDEL OLEJOVÉHO ČERPADLA	WELLE DER ÖLPUMPE	OIL PUMP SHAFT	ARBRE DE POMPE Á HUILE
26	237052	1	HŘÍDEL OLEJOVÉHO ČERPADLA	WELLE DER ÖLPUMPE	OIL PUMP SHAFT	ARBRE DE POMPE Á HUILE
27	232 730	2	JEHLOVÝ ČEP 4X15,8 G3 DIN 5402	NADELZAPFEN 4X15,8 G3 DIN 5402	NEEDLE PIN 4X15,8 G3 DIN 5402	AXE Á AIGUILLES 4X15,8 G3 DIN 5402

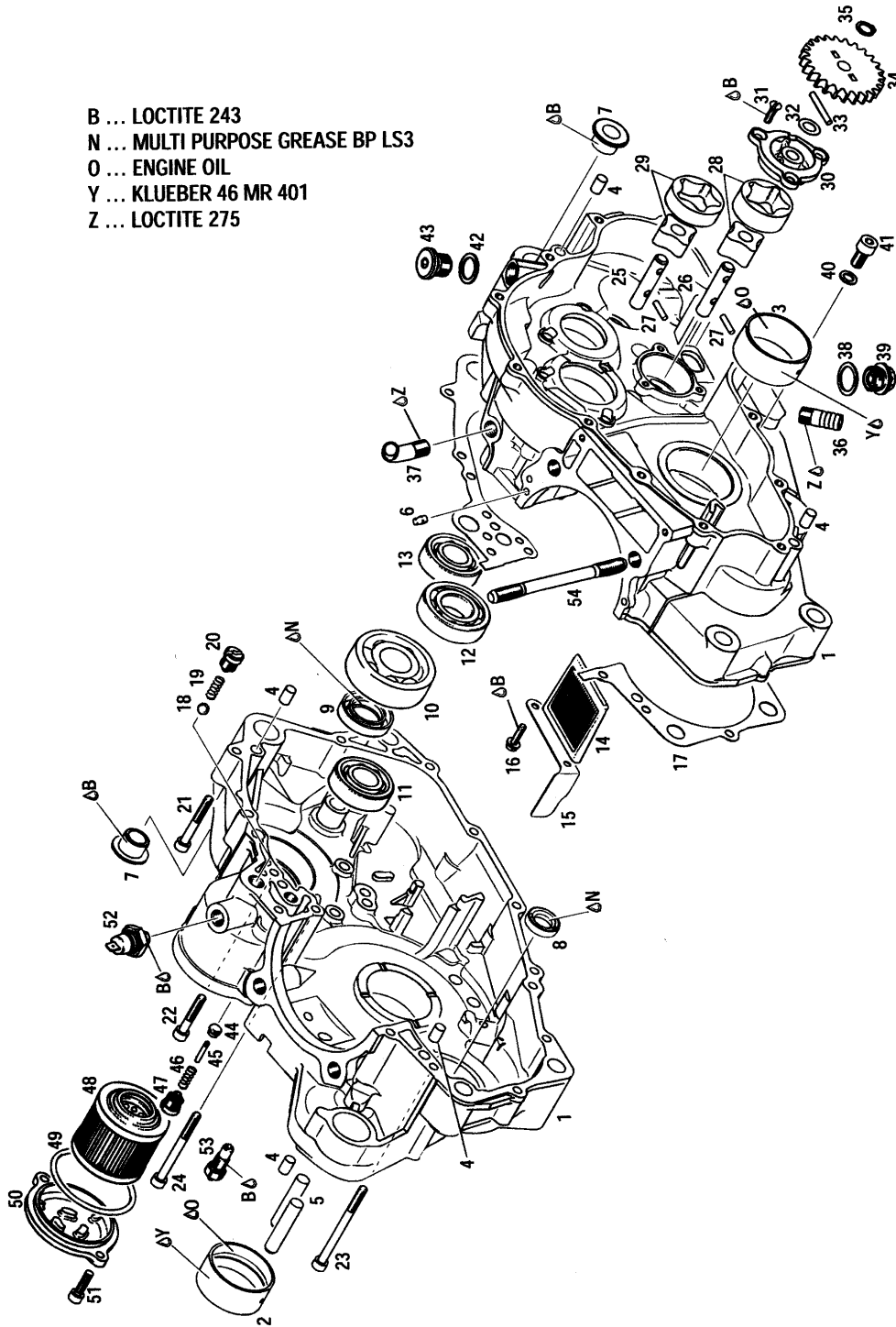
- B ... LOCTITE 243
- N ... MULTI PURPOSE GREASE BP LS3
- O ... ENGINE OIL
- Y ... KLUEBER 46 MR 401
- Z ... LOCTITE 275



11	MOTOROVÁ SKŘIŇ - MOTORGEHAUSE - CRANKCASE - CARTER MOTEUR	650 cm ³ typ 836-2 STYLE
----	-----------------------------------------------------------	-------------------------------------------

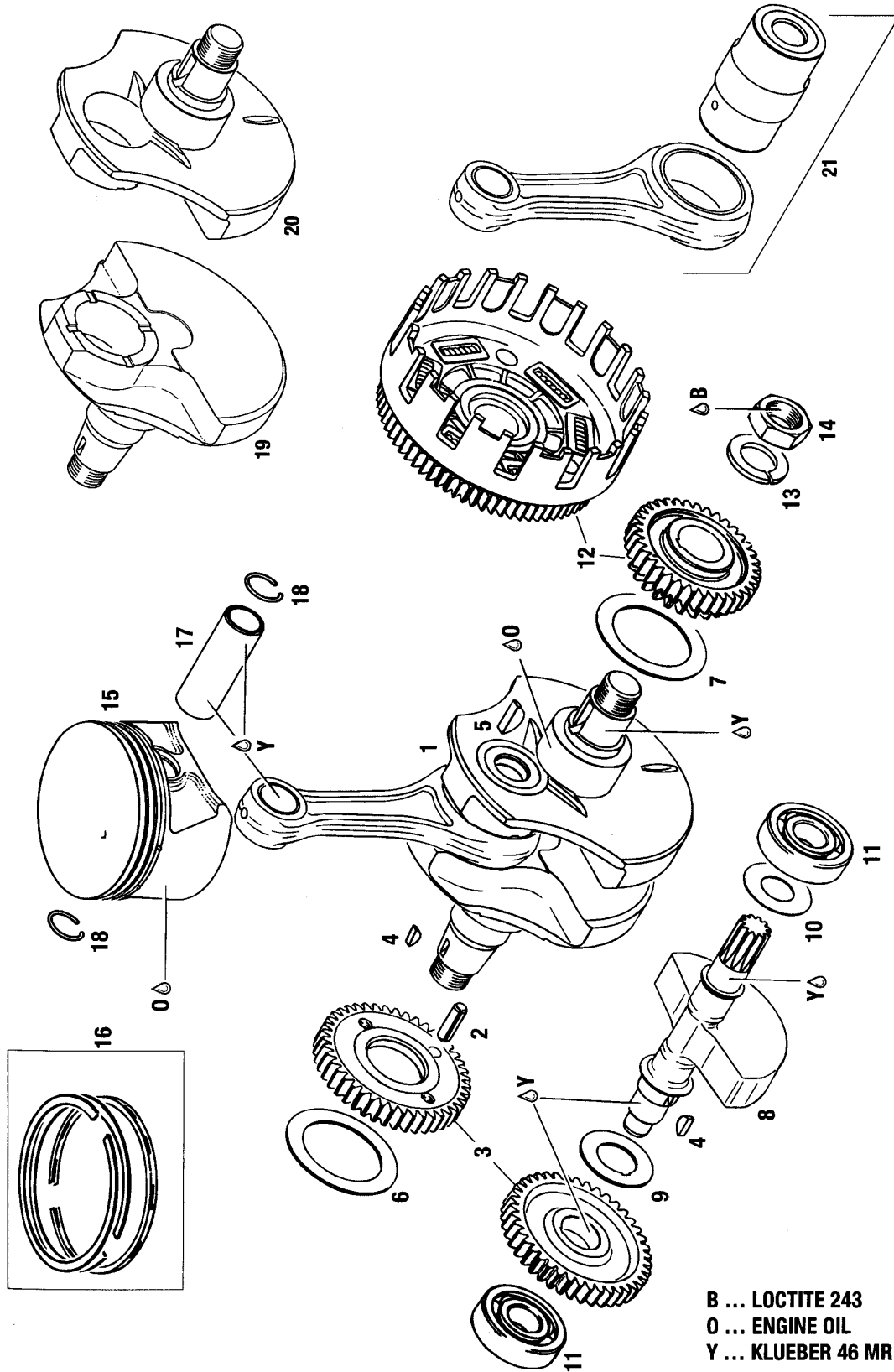
28	956277	1	SAČÍ VNITŘNÍ A VNĚJŠÍ DÍL ROTORU OLEJOVÉHO ČERPADLA	SAUG INNENROTOR UND AUBENROTOR DER ÖLPUMPE	INNER AND OUTER ROTOR SUCTION OIL PUMP	D'ASPIRATION ROTOR INTÉRIEUR ET EXTÉRIEUR DE POMPE À HUILE
29	256347	1	VYTLAČNÝ VNITŘNÍ A VNĚJŠÍ DÍL ROTO-RU OLEJOVÉHO ČERPADLA	AUSPRESS INNENROTOR UND AUBENROTOR DER ÖLPUMPE	PRESSURE INNER AND OUTER ROTOR SUCTION OIL PUMP	ROTOR DE REFOULEMENT INTÉRIEUR ET EXTÉRIEUR DE POMPE À HUILE
30	210640	2	VÍKO OLEJOVÉHO ČERPADLA	DECKEL DER ÖLPUMPE	OIL PUMP COVER	COUVERCLE DE LA POMPE À HUILE
31	640 821	6	ŠROUB ZAPUŠTĚNÝ S KUŽELOVOU HLAVOU M5X16 UTAHOVACÍ MOMENT 6 NM	KEGELSENK-SCHRAUBE M5X16 DREHMOMENT 6 NM	TORX-FLAT HEAD SCREW M5x16 TIGHTENING TORQUE 6 NM	VIS À TÊTE CONIQUE M5X16 COUPLE DE TORQUE 6 NM
32	827 590	2	POJISTNÁ PODLOŽKA 10,1/17/1	SICHERUNGS-SCHIEBE 10,1/17/1	THRUST WASHER 10,1/17/1	RONDELLE 10,1/17/1
33	232 430	2	JEHLOVÝ ČEP B 4X29,8 G5 DIN 5402	NADELZAPFEN B 4X29,8 G5 DIN 5402	NEEDLE PIN B 4X29,8 G5 DIN 5402	AXE À AIGUILLES B 4X29,8 G5 DIN 5402
34	234 560	2	OZUBENÉ KOLO OLEJ. ČERPADLA 25 ZUBŮ	ZAHNRAD DER ÖLPUMPE 25 ZÄHNE	OIL PUMP GEAR 25 T.	PIGNON DE POMPE À HUILE 25 DENTS
35	245 330	2	POJISTNÝ KROUŽEK 10X1 DIN 471	SICHERUNGSRING 10X1 DIN 471	RETAINING RING 10X1 DIN 471	CIRCLIP 10X1 DIN 471
36	256331	1	HADICOVÁ VSUVKA M12X1,5	SCHLAUCH NIPPEL M12X1,5	HOSE NIPPLE M12X1,5	FLEXIBLE NIPPEL M12X1,5
37	...XXX...	1	HADICOVÁ VSUVKA	SCHLAUCH NIPPEL	HOSE NIPPLE	FLEXIBLE NIPPEL
38	552 280	1	TĚSNÍČÍ KROUŽEK 18,2/24/1	DICHTUNGSRING 18,2/24/1	GASKET RING 18,2/24/1	JOINT D' ANNEAU 18,2/24/1
39	840 277	1	MAGNETICKÁ ZÁTKA M18X1,5 UTAHOVACÍ MOMENT 30 NM	STOPFEN MAGNETISCH M18X1,5 DREHMOMENT 30 NM	MAGNETIC PLUG M18X1,5 TIGHTENING TORQUE 30 NM	BOUCHON MAGNÉTIQUE M18X1,5 COUPLE DE TORQUE 30 NM
40	950 141	1	TĚSNÍČÍ KROUŽEK A 8X13 DIN 7603	DICHTUNGSRING A 8X13 DIN 7603	GASKET RING A 8X13 DIN 7603	JOINT D' ANNEAU A 8X13 DIN 7603
41	440 193	1	ŠROUB IMBUS M8X16 UTAHOVACÍ MOMENT 17 NM	SCHRAUBE M8X16 DREHMOMENT 17 NM	ALLEN SCREW M8X16 TIGHTENING TORQUE 17 NM	VIS M8X16 COUPLE DE TORQUE 17 NM
42	430 622	1	TĚSNÍČÍ KROUŽEK A 16X22	DICHTUNGSRING A 16X22	GASKET RING A 16X22	JOINT D' ANNEAU A 16X22
43	240232	1	ZÁTKA M16X1,5 UTAHOVACÍ MOMENT 35 NM	STOPSSCHRAUBE M16X1,5 DREHMOMENT 35 NM	PLUG SCREW M16X1,5 TIGHTENING TORQUE 35 NM	BOUCHON VIS M16X1,5 COUPLE DE TORQUE 35 NM
44	260570	1	MISKA PRUŽINY VENTILU	VENTILFEDERTELLE R	PRESSURE RETAINING VALVE	CALE DU RESSORT DE SOUPE
45	256150	1	VENTILOVÁ OSÍČKA	VENTILBOLZEN	VALVE PIN	VENTIL AXE
46	239810	1	TLAČNÁ PRUŽINA 15,9	FEDER 15,9	COMPRESSION SPRING 15,9	RESSORT 15,9
47	256170	1	ŠROUB VENTILU	VENTILSCHRAUBE	VALVE PIN SCREW	VIS D' VENTIL AXE
48	451983610016	1	OLEJOVÝ FILTR	ÖLFILTER	OIL FILTER ELEMENT	FILTRE A' HUILE

- B ... LOCTITE 243
- N ... MULTI PURPOSE GREASE BP LS3
- O ... ENGINE OIL
- Y ... KLUEBER 46 MR 401
- Z ... LOCTITE 275



11	MOTOROVÁ SKŘIŇ - MOTORGEHAUSE - CRANKCASE - CARTER MOTEUR	650 cm ³ typ 836-2 STYLE
----	-----------------------------------------------------------	-------------------------------------------

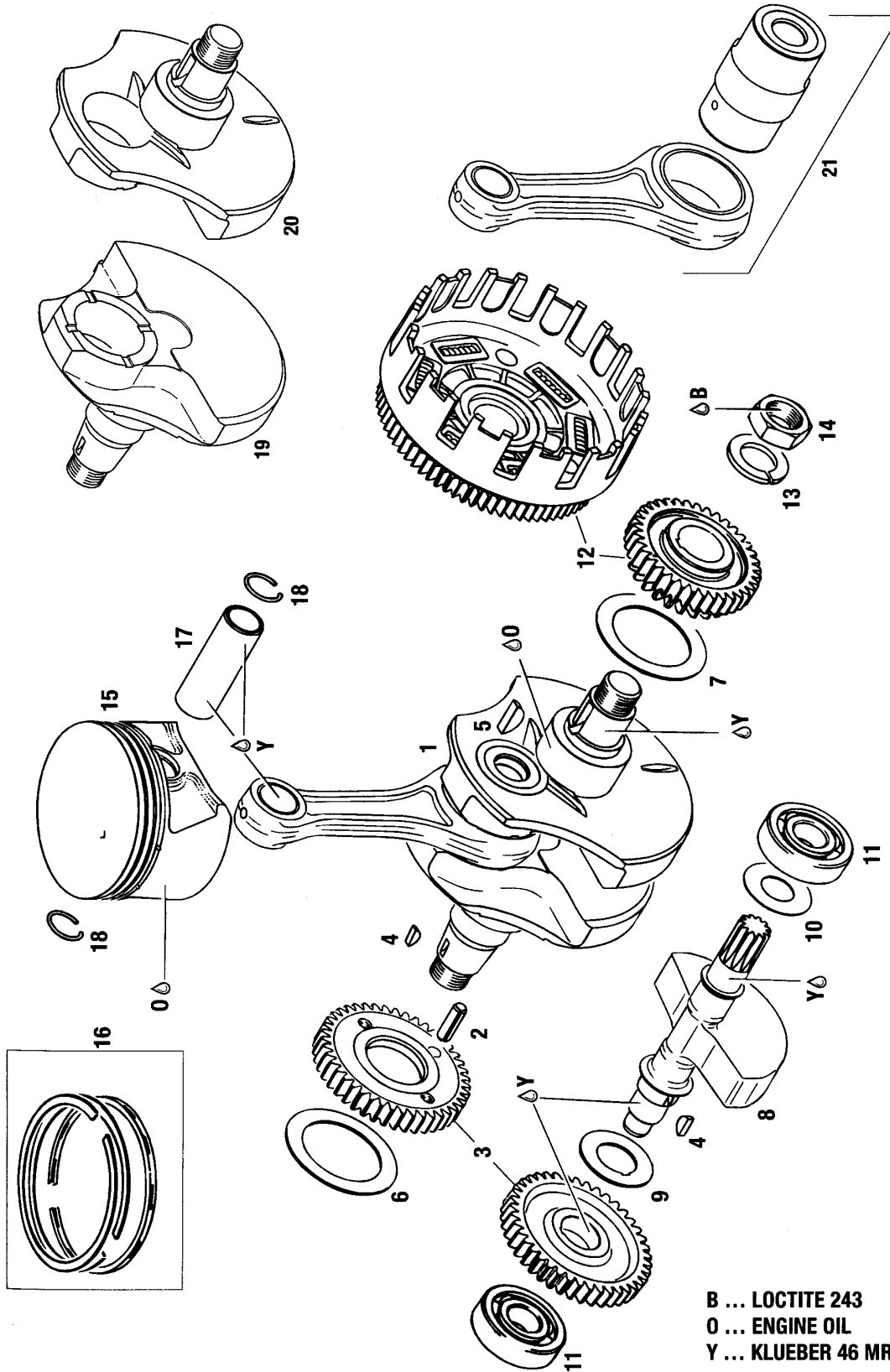
49	650500	1	O-KROUŽEK DIN 3771-59,52X2,62-N, NBR 70	O-RING DIN 3771-59,52X2,62-N, NBR 70	O-RING DIN 3771-59,52X2,62-N, NBR 70	JOINT TORIQUE DIN 3771-59,52 X2,62-N, NBR 70
50	610230	1	VÍKO OLEJOVÉHO FILTRU	DECKEL DER ÖLFILTER	OIL FILTER COVER	COUVERCLE DE FILTRE A' HUILE
51	840882	2	ŠROUB IMBUS M6X30 DIN 912 UTAHOVACÍ MOMENT 10 NM	SCHRAUBE M6X30 DIN 912 DREHMOMENT 10 NM	ALLEN SCREW M6X30 DIN 912 TIGHTENING TORQUE 10 NM	VIS M6X30 DIN 912 COUPLE DE TORQUE 10 NM
52	83660022 (256770)	1	ČIDLO TLAKU OLEJE M10X1 UTAHOVACÍ MOMENT 12 NM	ÖLSCHALTER M10X1 DREHMOMENT 12 NM	OIL PRESSURE SWITCH M10X1 TIGHTENING TORQUE 12 NM	INTERRUPTEUR A' HUILE M10X1 COUPLE DE TORQUE 12 NM
53	241856	1	KONTAKT ŠROUBOVÝ SESTAVENÝ M 10 UTAHOVACÍ MOMENT 3-4 NM	KONTAKTSCHRAUBE KOMPL. M 10 DREHMOMENT 3-4 NM	CONTACT SCREW ASS'Y M 10 TIGHTENING TORQUE 3-4 NM	CONTACT A' VIS M10 COUPLE DE TORQUE 3-4 NM
54	640470	4	SVORNÍK M10X223 UTAHOVACÍ MOMENT 10 NM	GEWINDEBOLZEN M10X223 DREHMOMENT 10 NM	STUD SCREW M10X223 TIGHTENING TORQUE 10 NM	GOUJON PRISONNIER M10X223 COUPLE DE TORQUE 10 NM



B ... LOCTITE 243
O ... ENGINE OIL
Y ... KLUEBER 46 MR 401

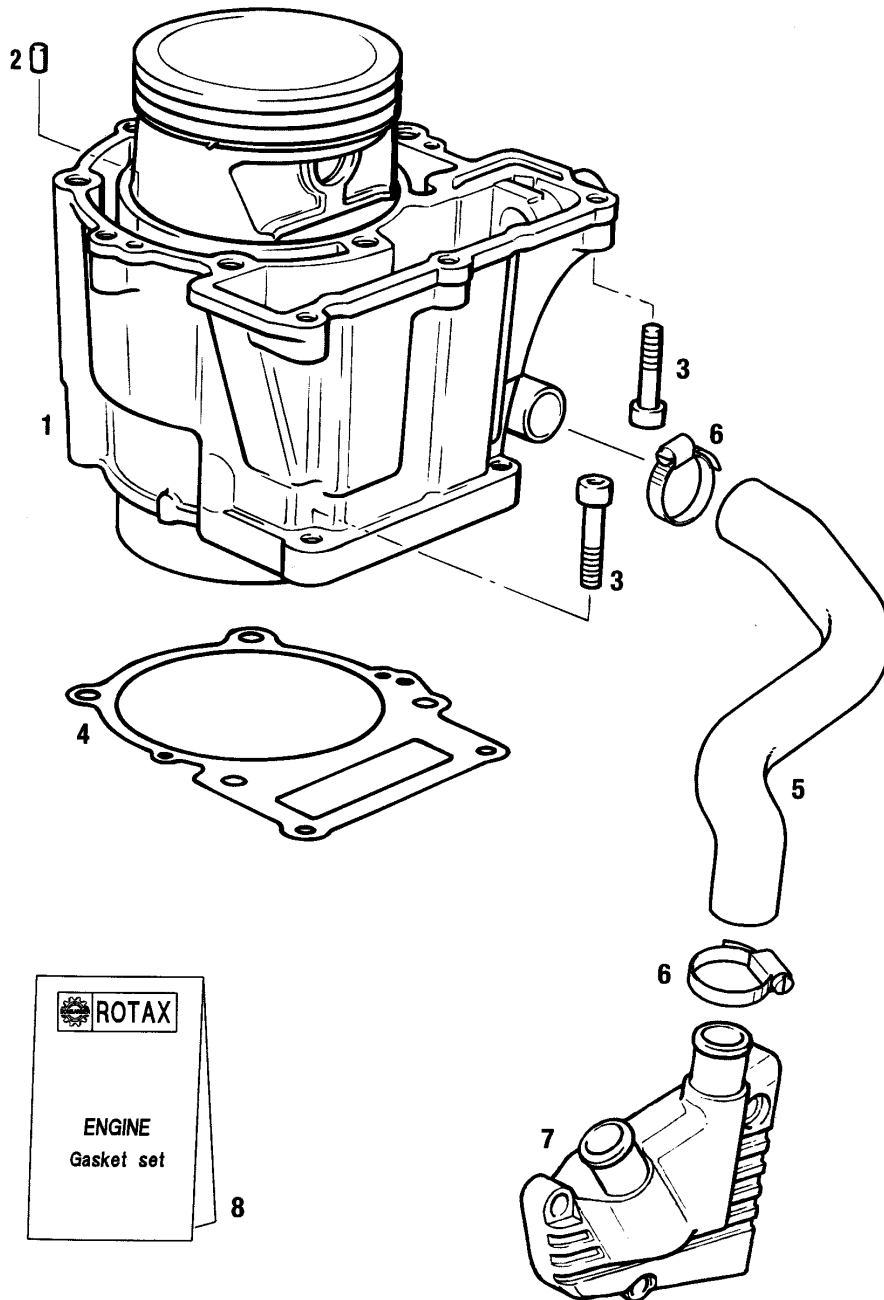
12	KLÍKOVÝ HŘÍDEL , PÍST - KURBELWELLE , KOLBEN - CRANKSHAFT , PISTON - VILEBREQUIN , PISTON	650 cm³ typ 836-2 STYLE
----	------------------------------------------------------------------------------------------------------	---------------------------------------------------

	1	295 192	1	SESTAVA KLÍKOVÉHO HŘÍDELE. ZAHHRNUJE POS. 4, 5	KURBELWELLE-BAUGRUPPE UMFASSEN NO.4, 5	CRANKSHAFT ASSY. INCLUDING ITEM 4 AND 5	ENSEMBLE DE VILEBREQUIN. CONTIENT NO.4,5
	2	429 150	1	KOLÍK 8X24	STIFT 8X24	DOWEL TUBE 8X24	GOUPILLE 8X24
	3	294 478	1	HNACÍ SOUKOLÍ VYVAŽOVÁNÍ	AUSGLEICH-ZAHNRADTRIEB KOMPL.	BALANCE DRIVE ASS'Y	TRACTION ÉQUILIBRAGE COM.
	4	246 570	2	WOODRUFŮV KLÍN 4X5 DIN 6888	WOODRUFKEIL 4X5 DIN 6888	WOODRUFF KEY 4X5 DIN 6888	CLAVETTE WOODRUFF 4X5 DIN 6888
	5	946 015	1	WOODRUFŮV KLÍN 6X9 DIN 6888	WOODRUFKEIL 6X9 DIN 6888	WOODRUFF KEY 6X9 DIN 6888	CLAVETTE WOODRUFF 6X9 DIN 6888
	6	627 030	1	VLOŽKA 48/67/1	SCHEIBE 48/67/1	SHIM 48/67/1	RONDELLE 48/67/1
	7	627 031	1	VLOŽKA 48/67/1,25	SCHEIBE 48/67/1,25	SHIM 48/67/1,25	RONDELLE 48/67/1,25
	7	627 032	1	VLOŽKA 48/67/1,5	SCHEIBE 48/67/1,5	SHIM 48/67/1,5	RONDELLE 48/67/1,5
	7	627 033	1	VLOŽKA 48/67/1,75	SCHEIBE 48/67/1,75	SHIM 48/67/1,75	RONDELLE 48/67/1,75
	7	627 035	1	VLOŽKA 48/67/1,4	SCHEIBE 48/67/1,4	SHIM 48/67/1,4	RONDELLE 48/67/1,4
	8	220 745	1	VYVAŽOVACÍ HŘÍDEL 11 ZUBŮ ZAHHRNUJE POS. 4	AUSGLEICHENWELLE 11 Z UMFASSEN NO.4	BALANCE SHAFT 11 T ASS'Y INCLUDING ITEM 4	ARBRE ÉQUILIBRAGE 11 D CONTIENT NO.4
	9	227 542	1	OPĚRNÁ PODLOŽKA 24,3/41/1,5	ABSTÜTZUNTERLAGE 24,3/41/1,5	THRUST WASHER 24,3/41/1,5	CALE 24,3/41/1,5
	10	627 070	1	VLOŽKA 20/41/0,8	SCHEIBE 20/41/0,8	SHIM 20/41/0,8	RONDELLE 20/41/0,8
	10	627 071	1	VLOŽKA 20/41/1,0	SCHEIBE 20/41/1,0	SHIM 20/41/1,0	RONDELLE 20/41/1,0
	10	627 072	1	VLOŽKA 20/41/1,2	SCHEIBE 20/41/1,2	SHIM 20/41/1,2	RONDELLE 20/41/1,2
	10	627 073	1	VLOŽKA 20/41/1,4	SCHEIBE 20/41/1,4	SHIM 20/41/1,4	RONDELLE 20/41/1,4
	11	932090	2	LOŽISKO 6304/C3, 20-52-15	LAGER 6304/C3, 20-52-15	BALL BEARING 6304/C3, 20-52-15	ROULEMENT 6304/C3, 20-52-15
	12	296367	1	HNACÍ PŘEVOD SPOJKY	TRIEBENDES GETREIBSKUPPLUNG	PRIMARY DRIVE ASSY.	TRACTION D EMBRAYAGE
	13	945 759	1	POJISTNÁ PODLOŽKA 22	SICHERUNGSSCHEIBE 22	LOCK WASHER 22	RONDELLE DE BLOCAGE 22
	14	842 230	1	MATICE ŠESTIHR. M22X1,5 UTAHOVACÍ MOMENT 180 NM	SECHSKANT MUTTER M22X1,5 DREHMOMENT 180 NM	HEX. NUT M22X1,5 TIGHTENING TORQUE 180 NM	HEX. ECROU M22X1,5 COUPLE DE TORQUE 180 NM
	15-16	295 185	1	PÍST KOMPL.	KOLBEN KOMPL.	PISTON ASSY	PISTON COMPL.
☞	15	...XXX..	1	PÍST	KOLBEN	PISTON	PISTON
	16	295 184	1	SADA PÍSTNÍCH KROUŽKŮ	KOLBENRINGE - SATZ	PISTON RING SET	JEU DE SEGMENTS DU PISTON
	17	216 201	1	PÍSTNÍ ČEP 22X14,5/18X68,7	KOLBENBOLZEN 22X14,5/18X68,7	PISTON PIN 22X14,5/18X68,7	AXE DE PISTON 22X14,5/18X68,7
	18	245 435	2	POJISTNÝ KROUŽEK PÍSTNÍHO ČEPU 22	SICHERUNGSRING 22	CIRCLIP WITH BENT END 22	CIRCLIP DE L'AXE DE PISTON 22
☞	19 B	...XXX...	1	KLÍKOVÝ HŘÍDEL MAG-STRANA	KURBELWELLE MAGSEITE	CRANKSHAFT MAG-SIDE ASSY.	ARBRE VILEBREQUIN MAG-FACE



12	KLIKOVÝ HŘÍDEL , PÍST - KURBELWELLE , KOLBEN - CRANKSHAFT , PISTON - VILEBREQUIN , PISTON	650 cm ³ typ 836-2 STYLE
----	----------------------------------------------------------------------------------------------	-------------------------------------------

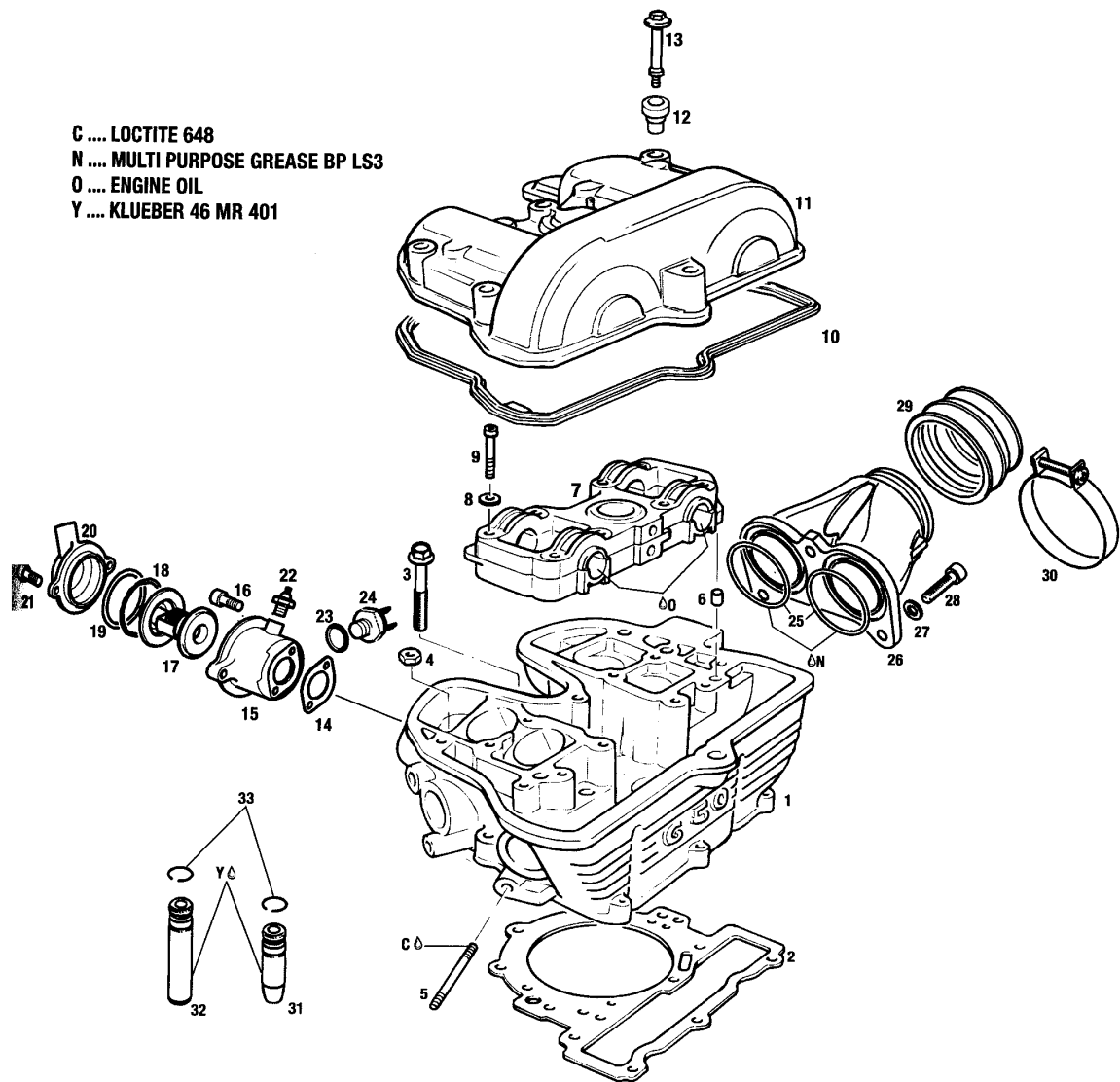
☞	20	A	...XXX...	1	KLIKOVÝ HŘÍDEL PTO-STRANA	KURBELWELLE PTO- SEITE	CRANKSHAFT PTO- SIDE ASSY.	ARBRE VILEBREQUIN PTO- FACE
☞	21		...XXX...	1	KLIKOVÝ ČEP S OJNICÍ SADA	KURBELZAPFEN MIT PLEUELSTANGE SATZ	CRANKSHAFT REPAIR SET	JEU DE VILEBREQUIN DE RÉPARATION



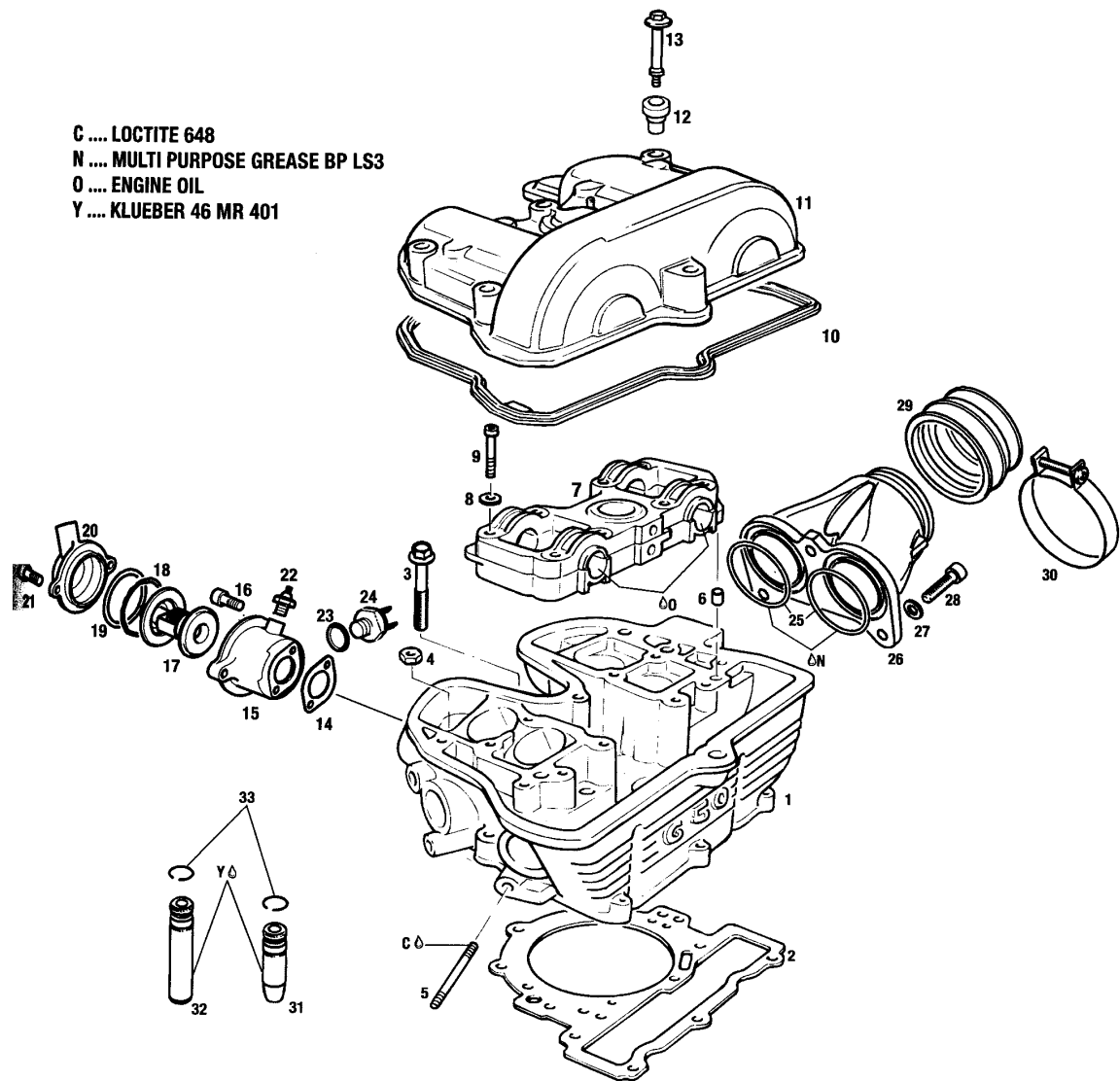
13

VÁLEC S PÍSTEM - ZYLINDER MIT KOLBEN - CYLINDER WITH PISTON -
CYLINDRE AVEC PISTON650 cm³
typ 836-2
STYLE

1	223 906	1	VÁLEC S PÍSTEM ÚPLNÝ. ZAHRNÚJE POS. 15,16 STRANA 23	ZYLINDER MIT KOLBEN KOMPLETT UMFASSEN POS. 15,16 SEITE 23	CYLINDER WITH PISTON ASSY. INCLUDING ITEM 15,16 ON PAGE 23	CYLINDRE AVEC PISTON COMPLET CONTIENT NO. 15,16 PAGE 23
2	929 650	2	VODÍCÍ KOLÍK 5X10 DIN 1474	STIFT 5X10 DIN 1474	DRIVE PIN 5X10 DIN 1474	GOUPILLE 5X10 DIN 1474
3	840 882	5	ŠROUB IMBUS M6X30 DIN 912 UTAHOVACÍ MOMENT 10 NM	SCHRAUBE M6X30 DIN 912 DREHMOMENT 10 NM	ALLEN SCREW M6X30 DIN 912 TIGHTENING TORQUE 10 NM	VIS M6X30 DIN 912 COUPLE DE TORQUE 10 NM
4	650 010	1	TĚSNĚNÍ	DICHTUNG	GASKET	JOINT
5	222 450	1	HADICE	SCHLAUCH	HOSE	FLEXIBLE
6	951 870	2	SPONA HADICOVÁ 16-25	SCHLAUCHBINDER 16-25	CLAMP 16-25	COLLIER 16-25
7	...XXX...	1	KRYT VODNÍHO ČERPADLA VIZ POS.20 STR. 49	WASSERPUMPE DECKEL SIEHST POS.20 SEITE. 49	WATERPUMP COVER SEE ITEM 20 ON PAGE. 49	COUVERCLE EAU POMPE VIS NO. 20 PAGE. 49
8	294 768	1	SADA TĚSNĚNÍ	DICHTUNGSATZ	GASKET SET	JEU DE JOINTS

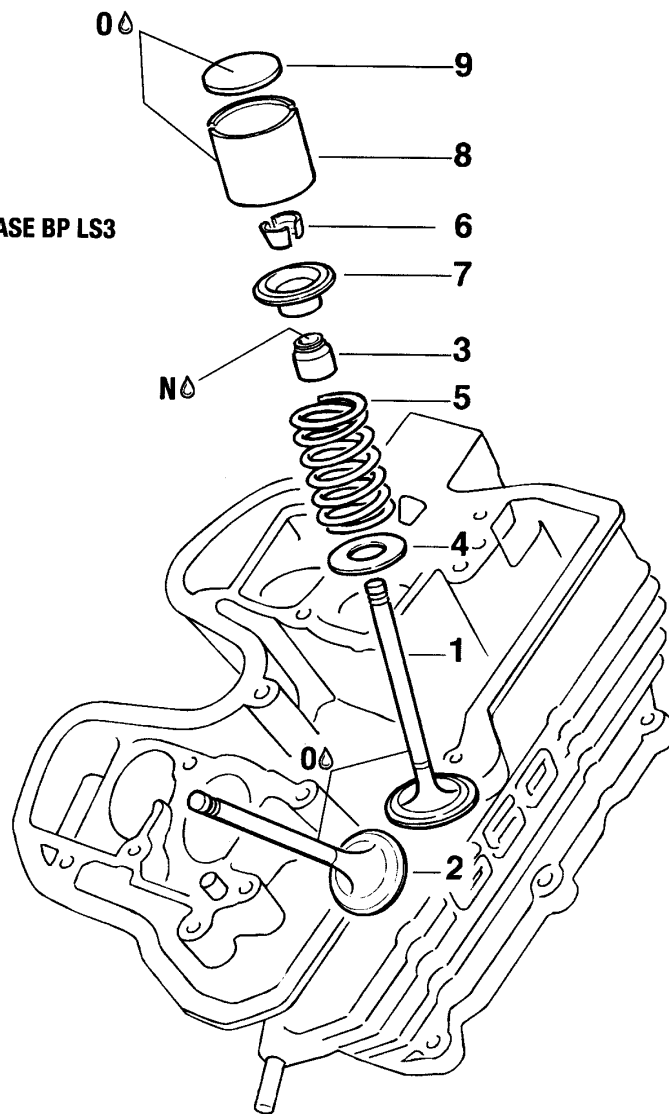


1	223 916	1	HLAVA VÁLCE ÚPLNÁ. ZAHRNUJE POS. 6, 31,32	ZYLINDERKOPF KOMPLETT. UMFAßT POS. 6, 31,32	CYLINDER HEAD ASSY. INCLUDING ITEM 6, 31,32	CULASSE COMPLÈTE EST AUSSI MUNI DES POS/NO. 6, 31,32
2	650 020	1	TĚSNĚNÍ	DICHTUNG	GASKET	JOINT
3	940 637	4	ŠROUB S ŠESTIHR. HL. A LÍMCEM M8X45 UTAHOVACÍ MOMENT 33 NM	SECHSKANT- SCHRAUBE M8X45 DREHMOMENT 33 NM	HEX. HD. COLLAR SCREW M8X45 TIGHTENING TORQUE 33 NM	VIS Á TÊTE Á SIX PANS CREUX M8X45 COUPLE DE TORQUE 33 NM
4	242855	4	MATICE ŠESTIHRANÁ 6923-M10-10 UTAHOVACÍ MOMENT 60 NM	SECHSKANTMUTTER 6923-M10-10 DREHMOMENT 60 NM	HEX. NUT DIN 6923- M10-10 TIGHTENING TORQUE 60 NM	ECROU/SIX PANS 6923-M10-10 COUPLE DE TORQUE 60 NM
5	240 362	4	SVORNÍK M8X58 UTAHOVACÍ MOMENT 10 NM	GEWINDEBOLZEN M8X58 DREHMOMENT 10 NM	STUD M8X58 TIGHTENING TORQUE 10 NM	GOUJON PRISONNIER M8X58 COUPLE DE TORQUE 10 NM
6	632 010	2	ČEP 8X12 DIN 5402	BOLZEN 8X12 DIN 5402	PIN 8X12 DIN 5402	AXE 8X12 DIN 5402
7	211 326	1	NOSIČ VAČKO- VÝCH HŘÍDELŮ	NOCKENWELLE- BRÜCKE	CAMSHAFT BRIDGE	ARBRE Á CAMES PONT
8	927 945	8	PODLOŽKA 6,2/12/1	UNTERLAGSCHEIBE 6,2/12/1	WASHER 6,2/12/1	CALE 6,2/12/1
9	241 820	8	ŠROUB IMBUS M6X45 UTAHOVACÍ MOMENT 10 NM	SCHRAUBE M6X45 DREHMOMENT 10 NM	ALLEN SCREW M6X45 TIGHTENING TORQUE 10 NM	VIS M6X45 COUPLE DE TORQUE 10 NM
10	250 900	1	TĚSNĚNÍ	DICHTUNG	GASKET	JOINT
11	211 301	1	KRYT VENTILŮ	VENTILDECKEL	VALVE COVER ASSY	SOUPAPE COUVERCLE
12	260 050	6	PRYŽOVÉ POUZDRO	BÜCHSE	RUBBER BUSHING	FOURREAU
13	240 906	6	ŠROUB M6X47,9 UTAHOVACÍ MOMENT 10 NM	SCHRAUBE M6X47,9 DREHMOMENT 10 NM	DISTANCE SCREW M6X47,9 TIGHTENING TORQUE 10 NM	VIS M6X47,9 COUPLE DE TORQUE 10 NM
14	650 060	1	TĚSNĚNÍ	DICHTUNG	GASKET	JOINT
15	222 430	1	SKŘÍŇ TERMOSTATU	THERMOSTAT HÄUSE	THERMOSTAT HOUSING	BOITE DE THERMOSTAT
16	840 518	2	ŠROUB IMBUS M5X18 UTAHOVACÍ MOMENT 6 NM	SCHRAUBE M5X18 DREHMOMENT 6 NM	ALLEN SCREW M5X18 TIGHTENING TORQUE 6 NM	VIS M5X18 COUPLE DE TORQUE 6 NM
17	222 463	1	TERMOSTAT	THERMOSTAT	THERMOSTAT	THERMOSTAT
18	245 770	1	PODLOŽKA VLNITÁ	UNTERLAGSCHEIBE	CORRUGATED WASHER	CALE
19	650 030	1	O-KROUŽEK DIN 3771-43X2,5-N, NBR 70	O-RING DIN 3771- 43X2,5-N, NBR 70	O-RING DIN 3771- 43X2,5-N, NBR 70	BAGUE DIN 3771- 43X2,5-N, NBR 70
20	222 440	1	VÍKO TERMOSTATU	THERMOSTAT- DECKEL	THERMOSTAT COVER	COUVERCLE DE THERMOSTAT
21	840 512	2	ŠROUB IMBUS M5X16 DIN 912 UTAHOVACÍ MOMENT 6 NM	SCHRAUBE M5X16 DIN 912 DREHMOMENT 6 NM	ALLEN SCREW M5X16 DIN 912 TIGHTENING TORQUE 6 NM	VIS M5X16 DIN 912 COUPLE DE TORQUE 6 NM
22	83660023 (265392)	1	ČIDLO TEPLoty VODY M10X1 UTAHOVACÍ MOMENT 12 NM	THERMOSCHALTER M10X1 DREHMOMENT 12 NM	THERMOSWITCH M10X1 TIGHTENING TORQUE 12 NM	CONTACTEUR THERMO M10X1 COUPLE DE TORQUE 12 NM
23	230 380	1	TĚSNÍČÍ KROUŽEK 14X18	DICHTRING 14X18	GASKET RING 14X18	JOINT EN CUIVRE 14X18

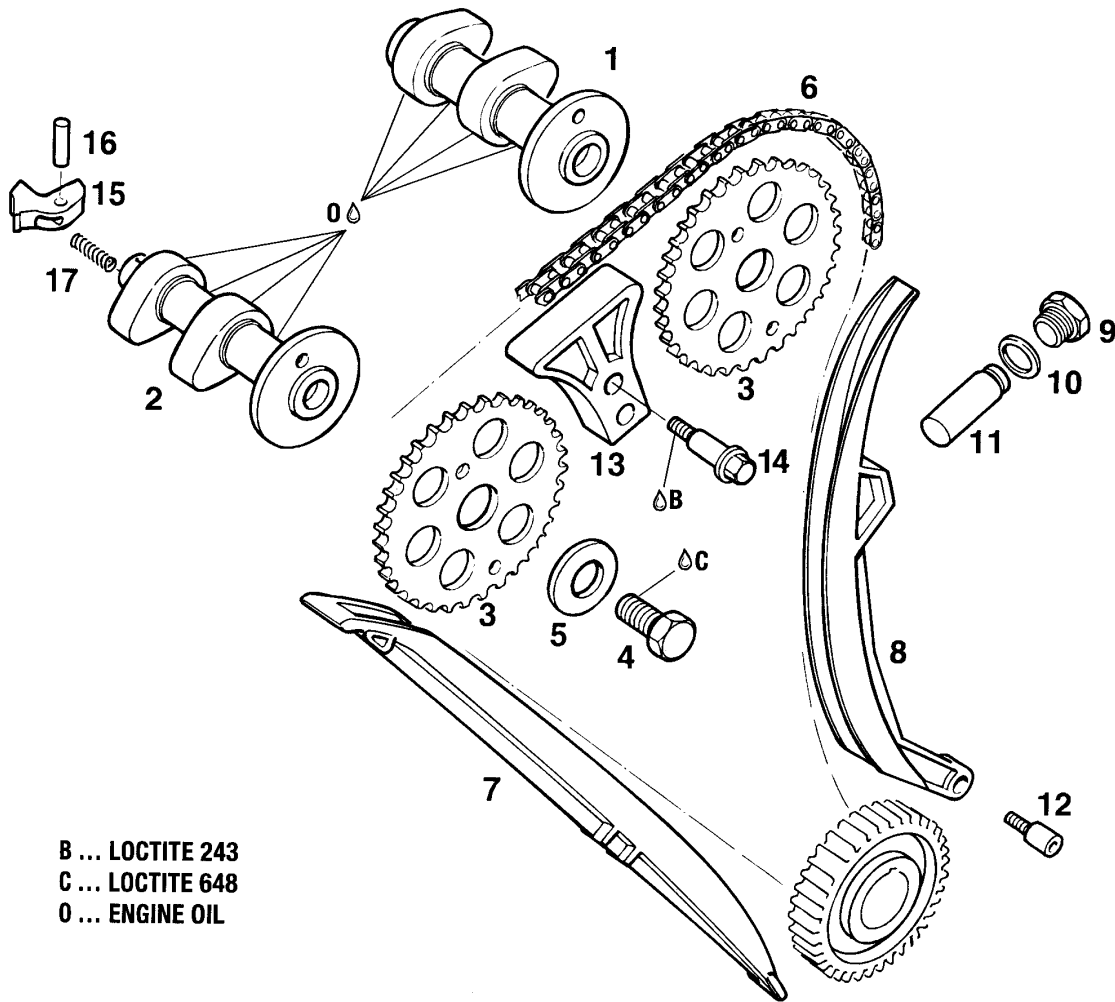


24	83660024 (265390)	1	SPÍNAČ VENTILÁTORU M14X1,5 UTAHOVACÍ MOMENT 35 NM	VENTILATOR SCHALTER M14X1,5 DREHMOMENT 35 NM	THERMO FAN SWITCH M14X1,5 TIGHTENING TORQUE 35 NM	VENTILATEUR CONTACTEUR M14X1,5 COUPLE DE TORQUE 35 NM
25	273111014834	2	O-KROUŽEK 38x3 ČSN 029281.2	O-RING 38x3	O-RING 38x3	BAGUE 38x3
26	267 230	1	SACÍ HRDLO	SAUGSTUTZEN	INTAKE MANIFOLD	TUBULURE D'ASPIRATION
27	311210310064	3	PODLOŽKA 6,4 ČSN 021703.05	UNTERLAGSCHEIBE 6,4	WASHER 6,4	CALE 6,4
28	309543140618	3	ŠROUB IMBUS M6X25 ČSN 021143.55 UTAHOVACÍ MOMENT 10 NM	SCHRAUBE M6X25 DREHMOMENT 10 NM	ALLEN SCREW M6X25 TIGHTENING TORQUE 10 NM	VIS M6X25 COUPLE DE TORQUE 10 NM
29	267 240	1	PŘÍRUBA KARBURÁTORU 52 MM	FLANSCH MIT VERGASER 52 MM	CARBURETTOR FLANGE 52 MM	BRIDGE 52 MM CARBURATEUR
30	548241571525	1	HADICOVÁ SPONA 50/70	SCHLAUCHBINDER 50/70	CLAMP 50/70 ASSY.	COLLIER 50/70
31	254791	2	VODÍTKO SACÍHO VENTILU	BOLZEN FÜR SAUGVENTIL	VALVE GUIDE / INLET	AXE DE SOUPEPE D'ASPIRATION
32	254796	2	VODÍTKO VÝFUKOVÉHO VENTILU	BOLZEN FÜR AUSLASSVENTIL	VALVE GUIDE / EXHAUST	AXE DE SOUPEPE DE DÉCHARGE
33	245 710	4	POJISTNÝ KROUŽEK 11X1	SICHERUNGSRING 11X1	CIRCLIP 11X1	CIRCLIP 11X1

N... MULTI PURPOSE GREASE BP LS3
O... ENGINE OIL

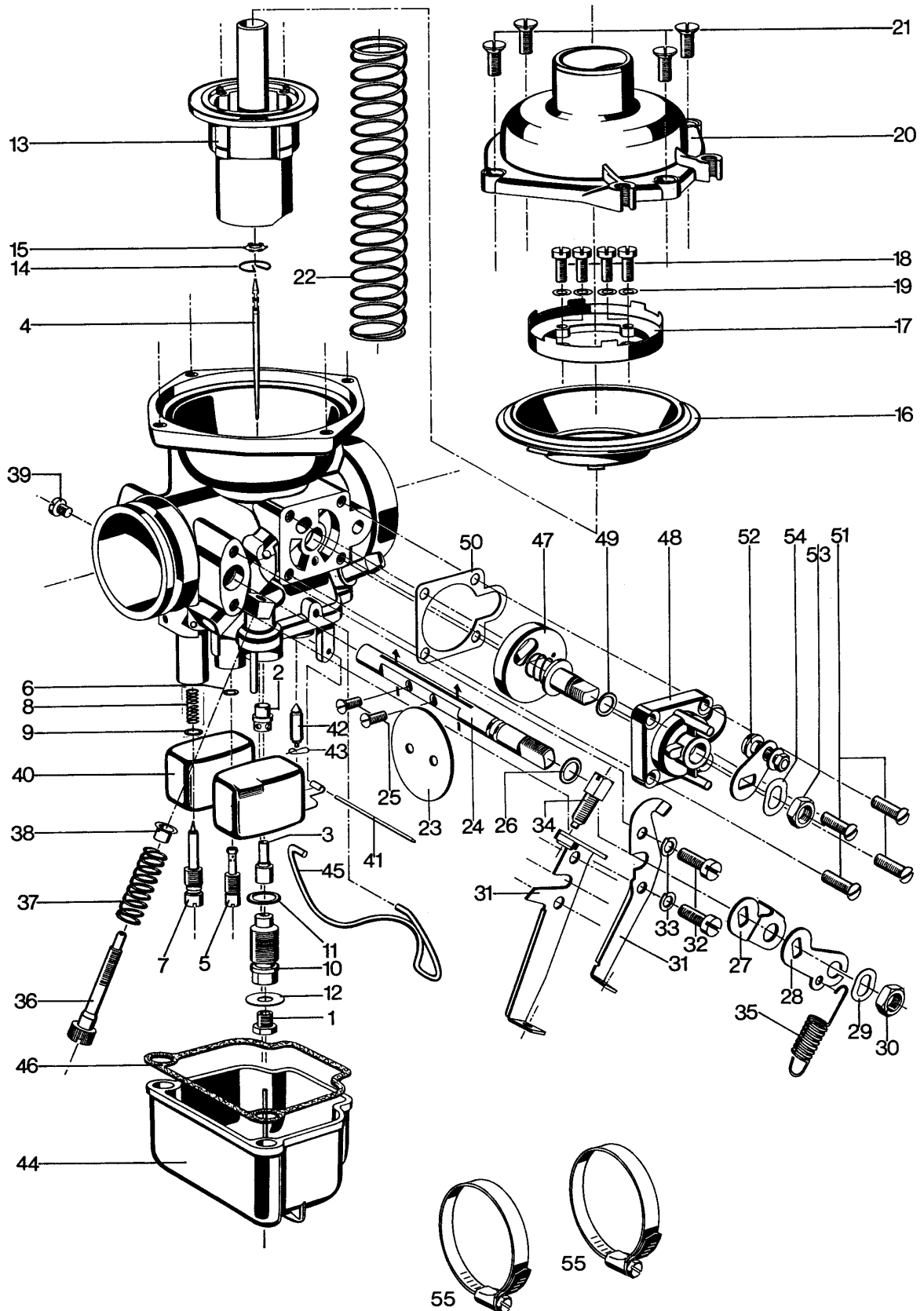


1	253 770	2	SACÍ VENTIL 36 MM	SAUGVENTIL 36 MM	INLET VALVE 36 MM	SOUPAPE D'ASPIRATION 36 MM
2	253 780	2	VÝFUKOVÝ VENTIL 31 MM	AUSLABVENTIL 31 MM	EXHAUST VALVE 31 MM	SOUPAPE DE REFOULEMENT 31 MM
3	230 510	4	TĚSNĚNÍ DŘÍKU VENTILU	DICHTUNG DES VENTILSCHAFTES	VALVE STEM SEAL	CAPUCHON D'ÉTANCHÉITÉ DE TIGE DE SOUPAPE
4	227 982	4	PODLOŽKA PRUŽINY 11,2/28,0/1,0	UNTERLAGSCHEIBE DER FEDER 11,2/28,0/1,0	THRUST WASHER 11,2/28,0/1,0	CALE DU RESSORT 11,2/28,0/1,0
5	239 290	4	PRUŽINA VENTILU	VENTILFEDER	VALVE SPRING	RESSORT DE SOUPAPE
6	253 645	8	KLÍNEK MK6	VENTILKEILE MK6	VALVE COTTER MK6	COINS MK6
7	253 760	4	MISKA PRUŽINY VENTILU	VENTILFEDER-TELLER	VALVE-SPRING RETAINER	CALE DU RESSORT DE SOUPAPE
8	253 545	4	ZDVIHÁTKO VENTILU	MITNEHMERVERTIL	VALVE TAPPET	ENTRAINEUR
9	253 741	1	VYROVNÁVACÍ PODLOŽKA 2,1	AUSRICHTUNG SCHEIBE 2,1	SHIM 2,1	RONDELLE 2,1
9	253 752	1	VYROVNÁVACÍ PODLOŽKA 2,15	AUSRICHTUNG SCHEIBE 2,15	SHIM 2,15	RONDELLE 2,15
9	253 742	1	VYROVNÁVACÍ PODLOŽKA 2,2	AUSRICHTUNG SCHEIBE 2,2	SHIM 2,2	RONDELLE 2,2
9	253 753	1	VYROVNÁVACÍ PODLOŽKA 2,25	AUSRICHTUNG SCHEIBE 2,25	SHIM 2,25	RONDELLE 2,25
9	253 743	1	VYROVNÁVACÍ PODLOŽKA 2,3	AUSRICHTUNG SCHEIBE 2,3	SHIM 2,3	RONDELLE 2,3
9	253 754	1	VYROVNÁVACÍ PODLOŽKA 2,35	AUSRICHTUNG SCHEIBE 2,35	SHIM 2,35	RONDELLE 2,35
9	253 744	1	VYROVNÁVACÍ PODLOŽKA 2,4	AUSRICHTUNG SCHEIBE 2,4	SHIM 2,4	RONDELLE 2,4
9	253 755	1	VYROVNÁVACÍ PODLOŽKA 2,45	AUSRICHTUNG SCHEIBE 2,45	SHIM 2,45	RONDELLE 2,45
9	253 745	1	VYROVNÁVACÍ PODLOŽKA 2,5	AUSRICHTUNG SCHEIBE 2,5	SHIM 2,5	RONDELLE 2,5
9	253 756	1	VYROVNÁVACÍ PODLOŽKA 2,55	AUSRICHTUNG SCHEIBE 2,55	SHIM 2,55	RONDELLE 2,55
9	253 746	1	VYROVNÁVACÍ PODLOŽKA 2,6	AUSRICHTUNG SCHEIBE 2,6	SHIM 2,6	RONDELLE 2,6
9	254 479	1	VYROVNÁVACÍ PODLOŽKA 2,65	AUSRICHTUNG SCHEIBE 2,65	SHIM 2,65	RONDELLE 2,65
9	253 747	1	VYROVNÁVACÍ PODLOŽKA 2,7	AUSRICHTUNG SCHEIBE 2,7	SHIM 2,7	RONDELLE 2,7
9	253 748	1	VYROVNÁVACÍ PODLOŽKA 2,8	AUSRICHTUNG SCHEIBE 2,8	SHIM 2,8	RONDELLE 2,8
9	253 749	1	VYROVNÁVACÍ PODLOŽKA 2,9	AUSRICHTUNG SCHEIBE 2,9	SHIM 2,9	RONDELLE 2,9



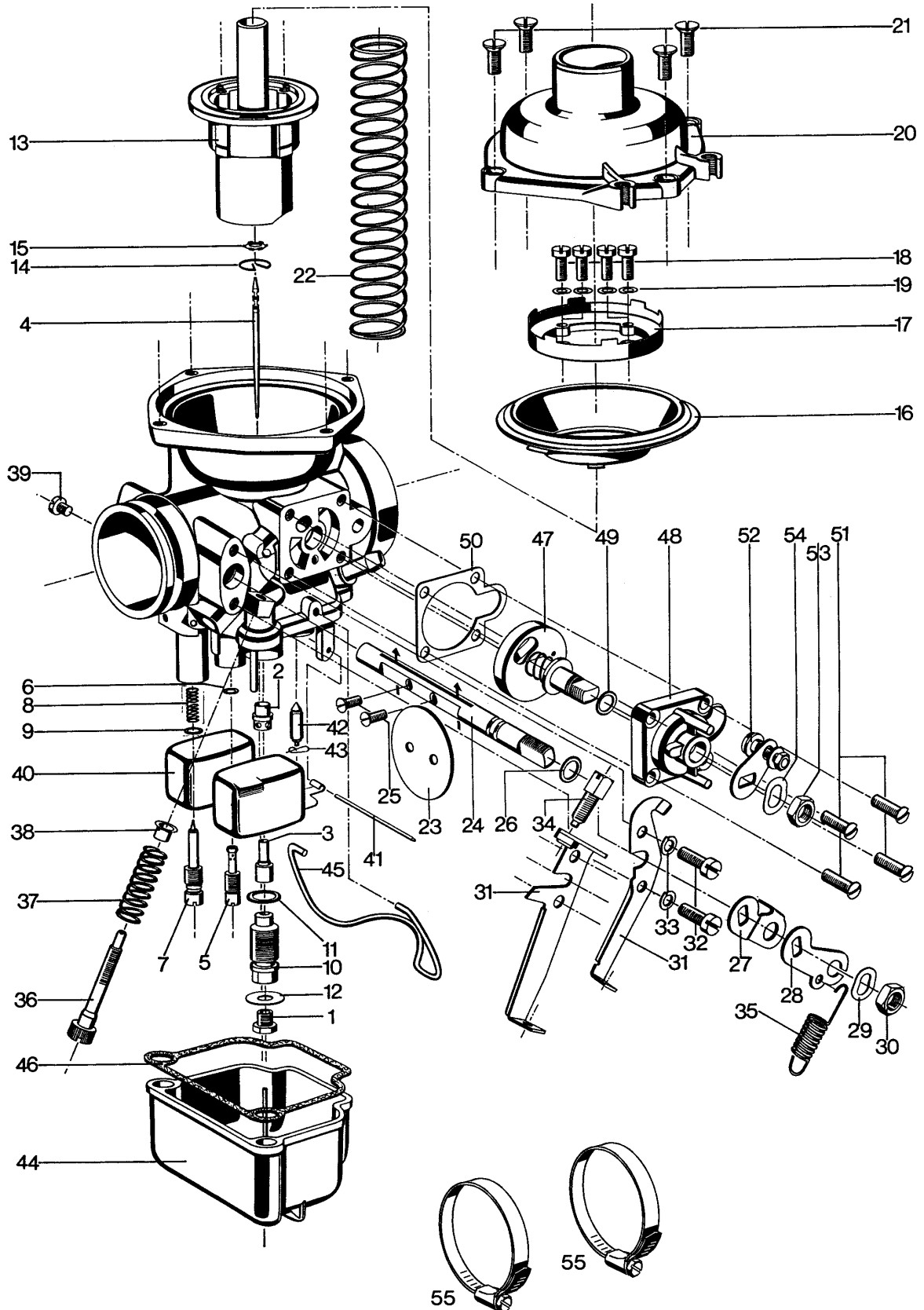
B ... LOCTITE 243
C ... LOCTITE 648
O ... ENGINE OIL

1	220 190	1	VAČKOVÝ HŘÍDEL SAČÍ	SAUGNOCKEN- WELLE	CAMSHAFT INLET	ARBRE À CAMES D'ASPIRATION
2	220 200	1	VAČKOVÝ HŘÍDEL VÝFUKOVÝ	AUSLABNOCKEN- WELLE	CAMSHAFT EXHAUST	ARBRE À CAMES DE REFOULEMENT
3	634 280	2	OZUBENÉ KOLO 34 Z	ZAHNRAD 34 Z	TIMING GEAR 34 T	ROUE DENT. 34 D.
4	841 690	2	ŠROUB S ŠESTIHR. HL M10X20 DIN 933 UTAHOVACÍ MOMENT 50 NM	SECHSKTSCHRAUBE M10X20 DIN 933 DREHMOMENT 50 NM	HEX. SCREW M10X20 DIN 933 TIGHTENING TORQUE 50 NM	VIS Á TÊTE Á SIX P. M10X20 DIN 933 COUPLE DE TORQUE 50 NM
5	627 040	2	PODLOŽKA B10,5 DIN 9021	UNTERLAGSCHEIBE B10,5 DIN 9021	WASHER B10,5 DIN 9021	RONDELLE B10,5 DIN 9021
6	297 890	1	ŘETĚZ 8X3/16X126	KETTE 8X3/16X126	CHAIN 8X3/16X126	CHAÎNE 8X3/16X126
7	236 230	1	VODÍCÍ LIŠTA ŘETĚZU	FÜHRUNGSLEISTE KETTE	CHAIN GUIDE	LARDON DE CHAÎNE
8	236 221	1	NAPÍNACÍ LIŠTA ŘETĚZU	SPANNKETTEN- LEISTE	CHAIN TENSION GUIDE	BRAS DU TENDEUR DE LA CHAÎNE
9	552 277	1	ŠROUB S ŠESTIHR.HL M18X1,5X10 UTAHOVACÍ MOMENT 40 NM	SECHSKTSCHRAUBE M18X1,5X10 DREHMOMENT 40 NM	HEX. SCREW M18X1,5X10 TIGHTENING TORQUE 40 NM	VIS Á TÊTE Á SIX P. M18X1,5X10 COUPLE DE TORQUE 40 NM
10	552 280	1	TĚSNÍČÍ KROUŽEK 18,2/24/1	DICHTRING 18,2/24/1	GASKET RING 18,2/24/1	JOINT EN CUIVRE 18,2/24/1
11	236252	1	NAPÍNÁK ŘETĚZU SESTAVA	KETTENSANNER	CHAIN TENSIONER ASSY.	TENDEUR DE LA CHAÎNE
12	240 940	1	LOŽISKOVÝ ŠROUB M6 UTAHOVACÍ MOMENT 10 NM	LAGERSCHRAUBE M6 DREHMOMENT 10 NM	BEARING SCREW M6 TIGHTENING TORQUE 10 NM	ROULEMENT VIS M6 COUPLE DE TORQUE 10 NM
13	236 240	1	VODÍCÍ TRMEN ŘETĚZU	KETTENBÜGEL	CHAIN GUIDE BOW	ÉTRIER DE CHAÎNE
14	240 960	2	ROZPĚRNÝ ŠROUB M6X16 UTAHOVACÍ MOMENT 10 NM	SPREIZSCHRAUBE M6X16 DREH MOMENT 10 NM	DISTANCE SCREW M6X16 TIGHTENING TORQUE 10 NM	VIS DE ÉCARTEMENT M6X16 COUPLE DE TORQUE 10 NM
15	231 045	1	VYROVNÁVACÍ ZÁVAŽÍ	SCHWUNKGEWICHT	CENTRIFUGAL WEIGHT	CENTREPOIDS
16	232 910	1	KOLÍČEK 5X23,8	STIFT 5X23,8	PEG 5X23,8	GOUPILLE 5X23,8
17	239 920	1	PRUŽINA DM3,9 D0,32 L37	FEDER DM3,9 D0,32 L37	SPRING DM3,9 D0,32 L37	RESSORT DM3,9 D0,32 L37

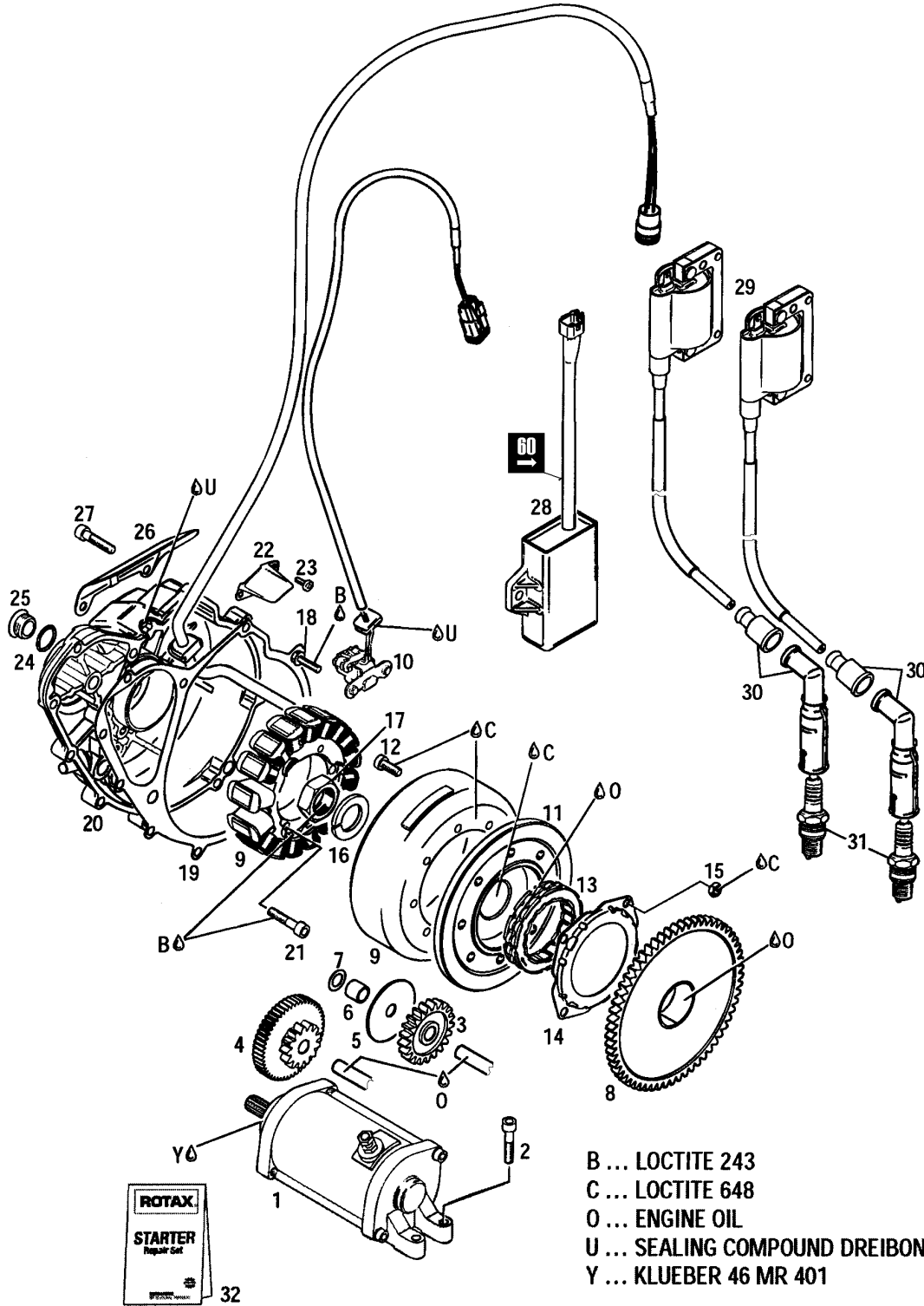


16	KARBURÁTOR - VERGASER - CARBURETTOR - CARBURATEUR	650 cm ³ typ 836-2 STYLE
----	---------------------------------------------------	-------------------------------------------

	X	451983616010	1	KARBURÁTOR BING 94/40/146 SESTAVA	VERGASER BING 94/40/146 BAUGRUPPE	CARBURETTOR BING 94/40/146 ASSY.	CARBURATEUR BING 94/40/146 ENSEMBLE
	1	451983616022	1	HLAVNÍ TRYSKA	HAUPTDÜSE	MAIN JET	GICLEUR PRINCIPAL
☞	2	...XXX...	1	ROZPRAŠOVAČ	ZERSTÄUBER	FUEL ATOMIZER	ATOMISEUR
☞	3	...XXX...	1	TRYSKA JEHLY	NADELÜSE	NEEDLE JET	GICLEUR DE AIGUILLE
	4	451983616024	1	JEHLA ŠOUPÁTKA	DÜSENNADEL	GATE VALVE NEEDLE	AQUILLE DE CHEMINÉE
	5	451983616025	1	TRYSKA VOLNOBĚHU	LEERLAUFDÜSE	IDLING JET	GICLEUR DE RALENTI
☞	6	...XXX...	1	TĚSNÍČÍ KROUŽEK	DICHTRING	SEALING RING	JOINT EN CUIVRE
☞	7	...XXX...	1	ŠROUB REGULACE SMĚSI	MENGENREGULIER SCHRAUBE	AIR REGULATION BOLT	VIS DE RÉGLAGE MÉLANGE
☞	8	...XXX...	1	PRUŽINA	FEDER	SPRING	RESSORT
☞	9	...XXX...	1	GUMOVÝ KROUŽEK	GUMMIRING	O-RING	ANNEAU
☞	10	...XXX...	1	TYČKA TRYSKY	DÜSENSTOCK	STICK JET	TIGE DE GICLEUR
☞	11	...XXX...	1	GUMOVÝ KROUŽEK	GUMMIRING	O-RING	ANNEAU
☞	12	...XXX...	1	PODLOŽKA	SCHEIBE	WASHER	RONDELLE
☞	13	...XXX...	1	PÍST - ŠOUPÁTKO	KOLBEN	GATE VALVE	CHEMINÉE
	14	451983616034	1	SVÍRAČÍ PRUŽINA	KLEMMFEDER	SPRING CLIP	AGRAFE FLEXIBLE
	15	451983616035	1	OZUBENÁ PODLOŽKA	ZACKENSCHLEIBE	TOOTHED WASHER	RONDELLE A' CRANS MULTIPLES
	16	451983616036	1	MEMBRÁNA	MEMBRANE	MEMBRANE	MEMBRANE
☞	17	...XXX...	1	KROUŽEK MEMBRÁNY	HALTERING	RING OF MEMBRANE	ANNEAU DE MEMBRANE
☞	18	...XXX...	4	ŠROUB	SCHRAUBE	SCREW	VIS
☞	19	...XXX...	4	PODLOŽKA	SCHEIBE	WASHER	RONDELLE
☞	20	...XXX...	1	VÍČKO	DECKEL	COVER	COUVERCLE
☞	21	...XXX...	4	ŠROUB	SCHRAUBE	SCREW	VIS
☞	22	...XXX...	1	PRUŽINA ŠOUPÁTKA	FEDER	GATE VALVE SPRING	RESSORT DE LA CHEMINÉE
☞	23	...XXX...	1	KLAPKA PŘÍVĚRY VZDUCHU	DROSSELKLAPPE	CHOKE	CLAPET D' ÉTRANGLEMENT
☞	24	...XXX...	1	OSA KLAPKY PŘÍVĚRY VZDUCHU	DROSSELACHSE	CHOKE SHAFT	AXE DU CLAPET
☞	25	...XXX...	2	ŠROUB	SCHRAUBE	SCREW	VIS
☞	26	...XXX...	1	TĚSNÍČÍ KROUŽEK	DICHTRING	PACKING RING	JOINT EN CUIVRE
☞	27	...XXX...	1	PÁČKA PŘÍVĚRY	DROSSELHEBEL	LEVER	LEVIER
☞	28	...XXX...	1	PÁČKA PŘÍVĚRY	DROSSELHEBEL	LEVER	LEVIER
☞	29	...XXX...	1	PODLOŽKA	SCHEIBE	WASHER	RONDELLE
☞	30	...XXX...	1	MATICE	MUTTER	NUT	ECROU
☞	31	...XXX...	2	OVLÁDACÍ PÁČKA	HALTEARM	LEVER	LEVIER
☞	32	...XXX...	2	ŠROUB	SCHRAUBE	SCREW	VIS
☞	33	...XXX...	2	PODLOŽKA	SCHEIBE	WASHER	RONDELLE
☞	34	...XXX...	1	DORAZOVÝ ŠROUB 1 PÁČKY VOLNOBĚHU	LEERLAUF- ANSCHLAG SCHRAUBE 1	STOP SCREW 1	VIS D'ARÊT 1
☞	35	...XXX...	1	TAŽNÁ PRUŽINA	RÜCKHOLFEDER	SPRING	RESSORT
☞	36	...XXX...	1	DORAZOVÝ ŠROUB 2 PÁČKY VOLNOBĚHU	LEERLAUF- ANSCHLAG SCHRAUBE 2	STOP SCREW 2	VIS D'ARÊT 2
☞	37	...XXX...	1	PRUŽINA	FEDER	SPRING	RESSORT
☞	38	...XXX...	1	MISKA PRUŽINY	UNTERLAGSCHEIBE	WASHER	RONDELLE
☞	39	...XXX...	1	ŠROUB	SCHRAUBE	SCREW	VIS
☞	40	...XXX...	1	PLOVÁK	SCHWIMMER	FUEL FLOAT	FLOTTEUR
☞	41	...XXX...	1	OSA PLOVÁKU	STIFT	SPINDEL FLOAT	AXE DE FLOTEUR
	42	451983616062	1	JEHLA VENTILU PLOVÁKU	SCHWIMMERNADEL	NEEDLE FLOAT	AQUILLE DE FLOTTEUR

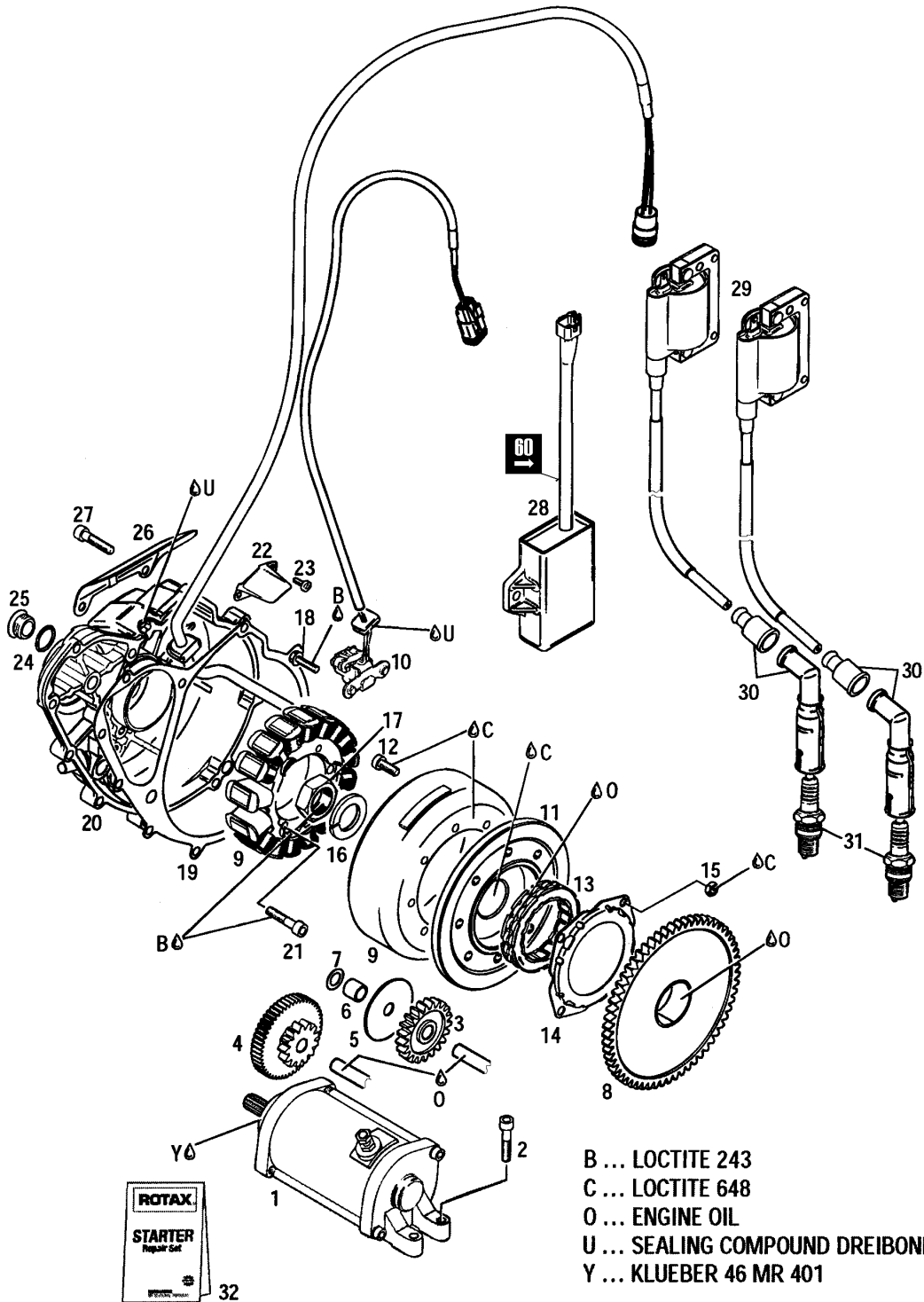


	43	83616063	1	SVÍRACÍ PRUŽINA	KLEMMFEDER	SPRING CLIP	AGRAFE FLEXIBLE
	44	...XXX...	1	PLOVÁKOVÁ KOMORA	SCHWIMMERKAPPE	FLOAT CHAMBER	CHAMBRE DU FLOTEUR
	45	...XXX...	1	PRUŽINOVÁ OBROUČKA	FEDERBÜGEL	SPRING	RESSORT
	46	83616066	1	TĚSNĚNÍ	DICHTUNG	GASKET	JOINT
	47	...XXX...	1	PODLOŽKA	SCHEIBE	WASHER	RONDELLE
	48	...XXX...	1	VÍČKO	DECKEL	COVER	COUVERCLE
	49	...XXX...	1	GUMOVÝ KROUŽEK	GUMMIRING	O-RING	ANNEAU
	50	83616070	1	TĚSNĚNÍ	DICHTUNG	GASKET	JOINT
	51	...XXX...	4	ŠROUB	SCHRAUBE	SCREW	VIS
	52	...XXX...	1	PÁČKA	HEBEL	LEVER	LEVIER
	53	...XXX...	1	MATICE	MUTTER	NUT	ECROU
	54	...XXX...	1	PODLOŽKA	UNTERLAGSCHEIBE	WASHER	RONDELLE
	55	548241571525	2	HADICOVÁ SPONA 50/70	SCHLAUCHBINDER 50/70	HOSE CLIP 50/70	COLLIER 50/70



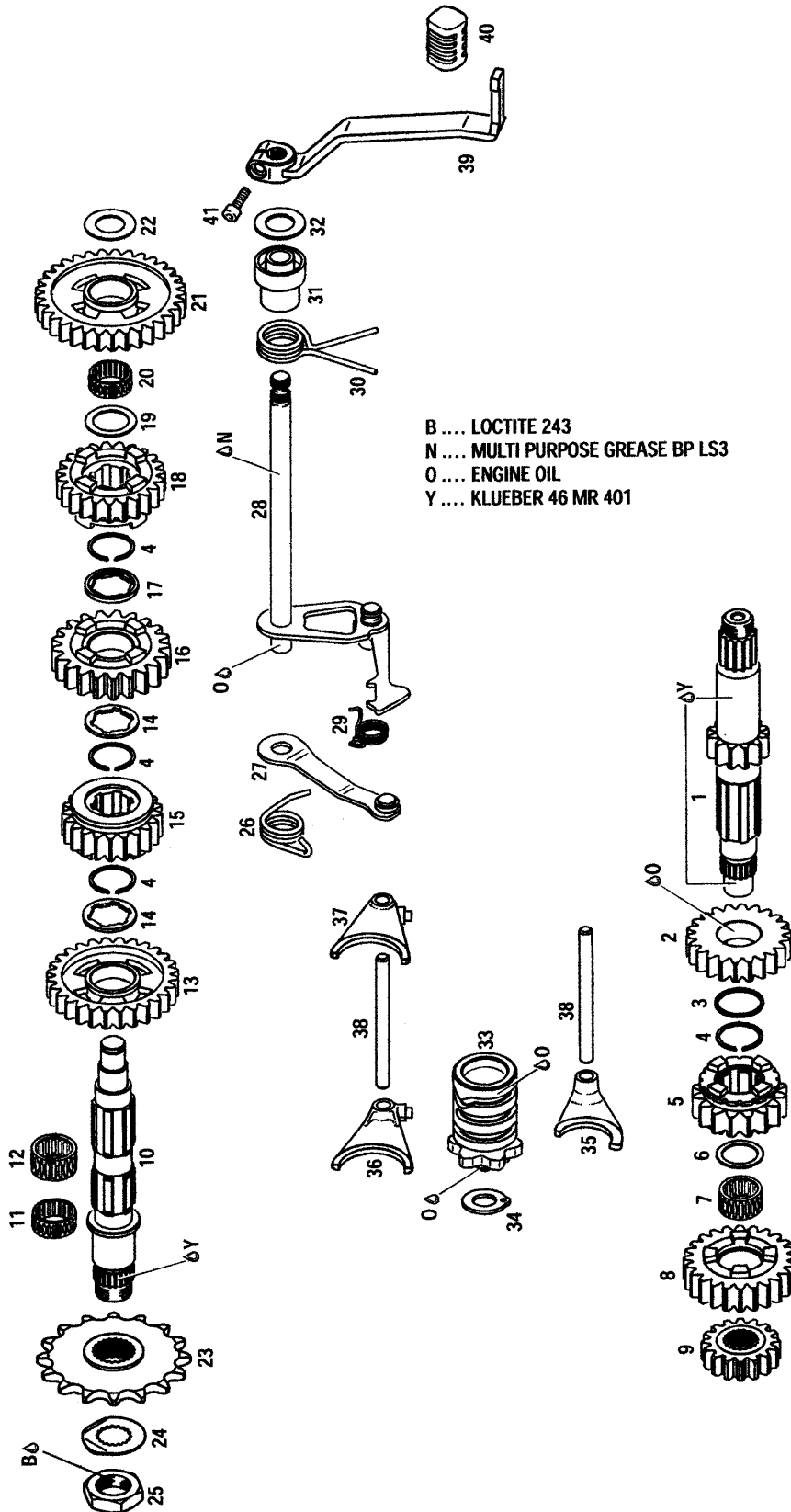
- B ... LOCTITE 243
- C ... LOCTITE 648
- O ... ENGINE OIL
- U ... SEALING COMPOUND DREIBOND 2290
- Y ... KLUEBER 46 MR 401

1	294 351	1	ELEKTRICKÝ SPOUŠTĚČ	ANLASSER ELEKTRISCH	ELECTRIC STARTER	DÉMARREUR ÉLECTRIQUE
2	840 882	2	ŠROUB IMBUS M6X30 DIN 912 UTAHOVACÍ MOMENT 10 NM	SCHRAUBE M6X30 DIN 912 DREHMOMENT 10 NM	ALLEN SCREW M6X30 DIN 912 TIGHTENING TORQUE 10 NM	VIS M6X30 DIN 912 COUPLE DE TORQUE 10 NM
3	234 655	1	MEZIKOLO 24Z.	ZWISCHENRAD 24Z	IDLE GEAR 24 T.,	ROUE 24D INTERMEDIAIRE
4	234 756	1	MEZIKOLO 11/52Z.	ZWISCHENRAD 11/52Z	IDLE GEAR 11/52 T.,	ROUE 11/52D INTERMEDIAIRE
5	627 080	1	PODLOŽKA 10/58/1,5	UNTERLAGSCHEIBE 10/58/1,5	THRUST WASHER 10/58/1,5	CALE 10/58/1,5
6	247 785	1	VLOŽKA 10/13/10,7	EINSATZSTÜCK 10/13/10,7	SPACER 10/13/10,7	CALE 10/13/10,7
7	827 590	1	PODLOŽKA 10,1/17/1	UNTERLAGSCHEIBE 10,1/17/1	THRUST WASHER 10,1/17/1	CALE 10,1/17/1
8	634319	1	VOLNOBĚŽNÉ KOLO 61 Z.	FREIZAHNRAD 61 Z.	FREE WHEEL GEAR 61 T ASSY.	ROUE LIBRE 61 D.
9	295 172	1	MAGNETO GENERATOR SEST. 12V 280W	MAGNETO GENERATOR KOMPL. 12V 280W	MAGNETO GENERATOR ASSY. 12V 280W	MAGNETO GENERATEUR COMPL. 12V 280W
10	265 153	1	EL. SNÍMAČ	ABNEHMER	PICK UP	DÉTECTEUR
11	264 577	1	NÁBOJ SETRVAČNÍKU	SCHWUNGSCHLEIBE NABE	FLYWHEEL HUB	MOYEN DE VOLANT
12	640 980	8	ŠROUB POJISTNÝ S ŠESTIH. HL. M6X16 UTAHOVACÍ MOMENT 22 NM	SICHERUNG SECHSKANT-SCHRAUBE M6X16 DREHMOMENT 22 NM	HEX. LOCKING SCREW M6X16 TIGHTENING TORQUE 22 NM	VIS A' SIX PANS BLOCAGE M6X16 COUPLE DE TORQUE 22 NM
13	958 857	1	BLOKOVACÍ SPOJKA VOLNOBĚZKY 51,710X68,377X13	SPERRKUPPLUNG 51,710X68,377X13	SPRAG CLUTCH 51,710X68,377X13	BLOCAGE EMBRAY. 51,710X68,377X13
14	259 192	1	KLEC VOLNOBĚZKY	SPERRKUPPLUNG DECKEL	SPRAG CLUTCH HOUSING	BLOCAGE EMBRAY. COUVERCLE
15	242 031	4	MATICE ŠESTIHR. BM6 UTAHOVACÍ MOMENT 10 NM	SECHSKANTMUTTER BM6 DREHMOMENT 10 NM	HEX.NUT BM6 TIGHTENING TORQUE 10 NM	ECROU/SIX PANS BM6 COUPLE DE TORQUE 10 NM
16	945 759	1	PODLOŽKA POJISTNÁ 22	SICHERUNGS SCHEIBE 22	LOCK WASHER 22	RONDELLE DE BLOCAGE 22
17	842 230	1	MATICE ŠESTIHR. M22X1,5 UTAHOVACÍ MOMENT 180 NM	SECHSKANTMUTTER M22X1,5 DREHMOMENT 180 NM	HEX. NUT M22X1,5 TIGHTENING TORQUE 180 NM	ECROU/SIX PANS M22X1,5 COUPLE DE TORQUE 180 NM
18	941 925	2	ŠROUB SAMOŘEZNÝ M5X16 UTAHOVACÍ MOMENT 8 NM	SCHRAUBE SELBSTS. M5X16 DREHMOMENT 8 NM	TAPTITE SCREW M5X16 TIGHTENING TORQUE 8 NM	GOUJON PRISONNIER M5X16 COUPLE DE TORQUE 8 NM
19	250 920	1	TĚSNĚNÍ	DICHTUNG	GASKET	JOINT
20	211 291	1	SKŘÍŇ ZAPALOVÁNÍ SESTAVA.	ZÜNDUNGDECKEL KOMPL.	IGNITION COVER ASSY	COUVECLE D'ALLUMAGE
21	241811	3	ŠROUB IMBUS M6X35 UTAHOVACÍ MOMENT 10 NM	SCHRAUBE M6X35 DREHMOMENT 10 NM	ALLEN SCREW M6X35 TIGHTENING TORQUE 10 NM	VIS M6X35 COUPLE DE TORQUE 10 NM
22	251 880	1	DRŽÁK KABELU VNITŘNÍ	IHNENHALTER KABEL	CABLE HOLDER, INNER	SUPPORT DE CÂBLE

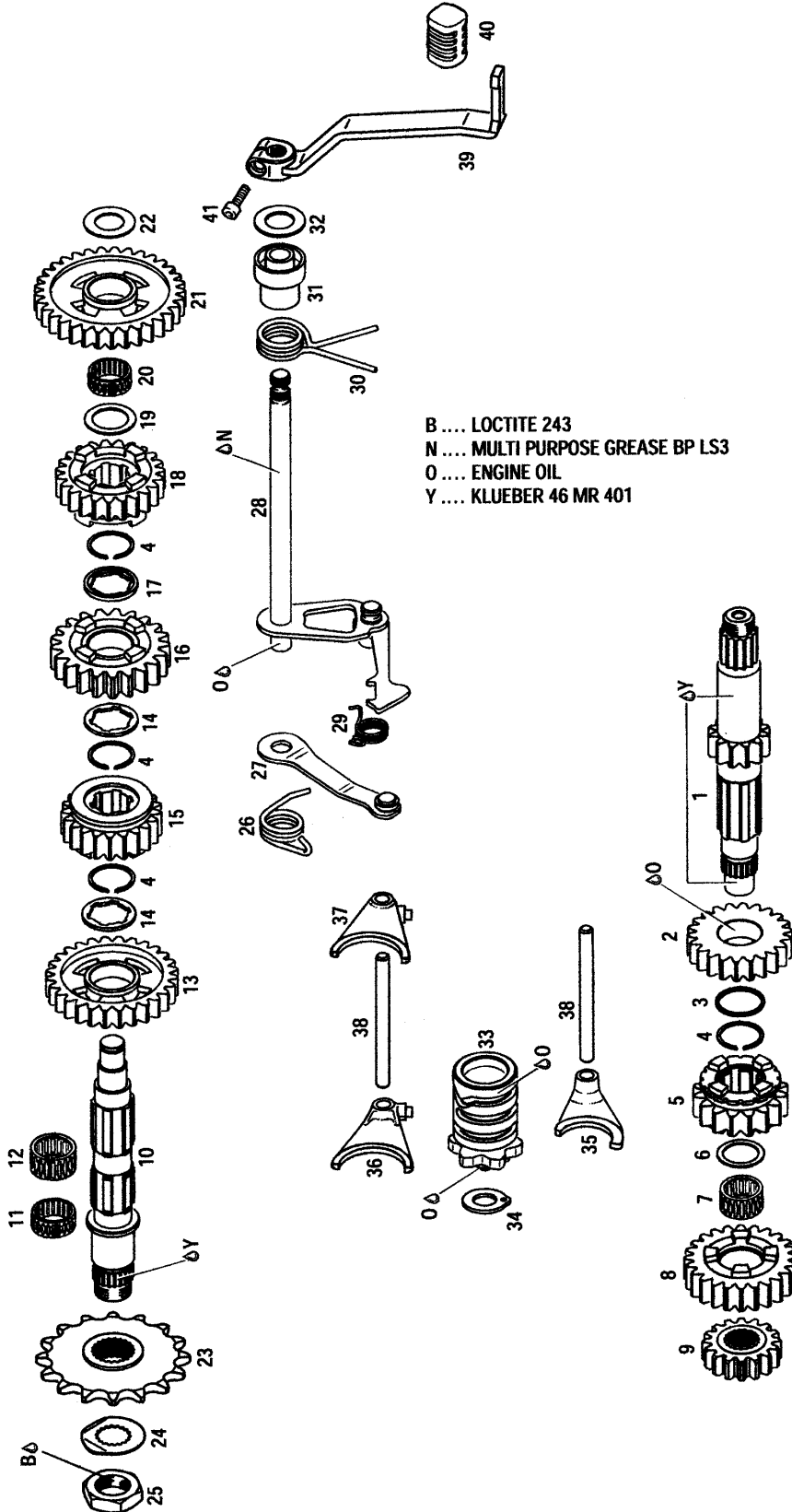


- B ... LOCTITE 243
- C ... LOCTITE 648
- O ... ENGINE OIL
- U ... SEALING COMPOUND DREIBOND 2290
- Y ... KLUEBER 46 MR 401

23	240 195	2	ŠROUB SAMOŘEZNÝ M4X8 UTAHOVACÍ MOMENT 4 NM	SCHRAUBE SELBSTS. M4X8 DREHMOMENT 4 NM	TAPTITE-SCREW M4X8 TIGHTENING TORQUE 4 NM	GOUJON PRISONNIER M4X8 COUPLE DE TORQUE 4 NM
24	250 890	2	O-KROUŽEK DIN 3771-17X1,5-N	O-RING DIN 3771-17X1,5-N	O-RING DIN 3771-17X1,5-N	O-BAGUE DIN 3771-17X1,5-N
25	241 801	2	ZÁTKA M18X1 ,5	STOPFEN M18X1,5	PLUG SCREW M 18X1 ,5	BOUCHON M18X1,5
26	251 990	1	KRYT KABELU VNĚJŠÍ	AUßENDECKEL KABEL	CABLE COVER, EXTERNAL	SUPPORT DE CÂBLE
27	840 882	10	ŠROUB IMBUS M6X30 DIN 912 UTAHOVACÍ MOMENT 10 NM	SCHRAUBE M6X30 DIN 912 DREHMOMENT 10 NM	ALLEN SCREW M6X30 DIN 912 TIGHTENING TORQUE 10 NM	VIS M6X30 DIN 912 COUPLE DE TORQUE 10 NM
28	83660085	1	ELEKTRICKÁ JEDNOTKA CDI 664170 VIZ POS.2 STR. 92	ELEKTRISCHE EINHEIT CDI 664170 DU SIEHST POS. 2 SEITE. 92	AMPLIFIER-BOX 664170 SEE ITEM 2 SIDE. 92	UNITÉ ÉLECTRIQUE CDI 664170 VIS NO. 2 PAGE. 92
29-30	83666010	2	INDUKČNÍ CÍVKA 265357	INDUKTIONSSPULE 265357	IGNITION COIL ASSY. 265357	BOBINE D'ALLUMAGE 265357
30	83666015	2	KONCOVKA ZAPALOVACÍ SVÍČKY 665010	FUNKABSCHIRMUN- GEN 665010 KABELENDSTÜCK	SHIELDED SPARK PLUG CAP 665010	EMBOUT D' ANTIPARASITAGE 665010
31	297 542	2	ZAPALOVACÍ SVÍČKA 12 UTAHOVACÍ MOMENT 20 NM	ZÜNDKERZE 12 DREHMOMENT 20 NM	SPARK PLUG 12 TIGHTENING TORQUE 20 NM	BOUGIE D'ALLUMAGE 12 COUPLE DE TORQUE 20 NM
32	294 354	1	PRACOVNÍ POTŘEBY PRO OPRAVY EL. STARTÉRU POS.1	AUSSTATUNG ANLASSER ELEKTRISCH POS 1	ELECTRIC STARTER KIT (FOR STARTER POS. 1)	ÉQUIPEMENT DÉMARREUR ÉLECTRIQUE NO.1



1	220236	1	HŘÍDEL SPOJKY 12 Z., 1. RYCHLOST	KUPPLUNGWELLE 12 Z., 1. GANG	CLUTCH SHAFT 12 T., 1 ST SPEED	AXE DE EMBRAYAGE 12D., 1. VITESSE
2	234712	1	KOLO 22 ZUBŮ 4.RYCHLOST	RITZEL 22 ZAHNE, 4. GANG	FREE PINION 22 T., 4 TH SPEED	PIGNON 22D., 4. VITESSE
3	227 825	1	PODLOŽKA 25,6/28,5/1,5	UNTERLAGSCHEIBE 25,6/28,5/1,5	THRUST WASHER 25,6/28,5/1,5	RONDELLE 25,6/28,5/1,5
4	445 300	4	KROUŽEK 25	RING 25	SNAPRING 25	ANNEAU 25
5	634330	1	KOLO 16 ZUBŮ 3.RYCHLOST	RITZEL 16 ZAHNE, 3. GANG	GEAR PINION 16 T., 3 RD SPEED	PIGNON 16D., 3. VITESSE
6	227 445	1	PODLOŽKA 21,2/27,5/1	UNTERLAGSCHEIBE 21,2/27,5/1	THRUST WASHER 21,2/27,5/1	RONDELLE 21,2/27,5/1
7	232 805	1	JEHLOVÉ LOŽISKO 21X25X13	NADELLAGER 21X25X13	NEEDLE BEARING 21X25X13	ROULEMENT À AIGUILLES 21X25X13
8	234720	1	KOLO 24 ZUBŮ 5.RYCHLOST	RITZEL 24 ZAHNE, 5. GANG	FREE PINION 24 T., 5 TH SPEED	PIGNON 24D., 5. VITESSE
9	234610	1	KOLO 16 ZUBŮ 2.RYCHLOST	RITZEL 16 ZAHNE, 2. GANG	GEAR PINION 16 T., 2 RD SPEED	PIGNON 16D., 2. VITESSE
10	220 730	1	HNACÍ HŘÍDEL	HAUPTWELLE	MAIN SHAFT	ARBRE PRIMAIRE
11	232 520	1	JEHLOVÉ LOŽISKO 22X26X10	NADELLAGER 22X26X10	NEEDLE BEARING 22X26X10	ROULEMENT À AIGUILLES 22X26X10
12	232 530	1	JEHLOVÉ LOŽISKO 22X26X13	NADELLAGER 22X26X13	NEEDLE BEARING 22X26X13	ROULEMENT À AIGUILLES 22X26X13
13	634 300	1	KOLO 28 ZUBŮ 2.RYCHLOST	ZWISCHENRAD 28Z., 2. GANG	IDLE GEAR 28 T., 2 ND SPEED	ROUE INTERMEDIAIRE 28 D., 2. VITESSE
14	627 051	2	PŘÍTLAČNÝ KROUŽEK	DRUCKRING	THRUST RING	ANNEAU DE PRESS.
15	634 340	1	KOLO 21 ZUBŮ 5.RYCHLOST	RITZEL 21 Z., 5.GANG	GEAR PINION 21 T., 5 TH SPEED	PIGNON 21 D., 5. VITESSE
16	234 700	1	KOLO 21 ZUBŮ 3.RYCHLOST	ZWISCHENRAD 21 Z., 3. GANG	IDLE GEAR 21 T., 3 RD SPEED	ROUE INTERMEDIAIRE 21D., 3. VITESSE
17	627 061	1	KROUŽEK ÚHLOVÝ	WINKELRING	ANGULAR RING	ANNEAU
18	634 350	1	KOLO 23 ZUBŮ 4.RYCHLOST	RITZEL 23 Z., 4. GANG	GEAR PINION 23 T., 4 TH SPEED	PIGNON 23D., 4. VITESSE
19	244 100	1	PODLOŽKA 21,2/30/1	UNTERLAGSCHEIBE 21,2/30/1	THRUST WASHER 21,2/30/1	RONDELLE 21,2/30/1
20	232 742	1	JEHLOVÉ LOŽISKO 21X25X10	NADELLAGER 21X25X10	NEEDLE BEARING 21X25X10	ROULEMENT À AIGUILLES 21X25X10
21	634 290	1	KOLO 33 ZUBŮ 1.RYCHLOST	RITZEL 33 Z., 1. GANG	FREE PINION 33 T., 1 ST SPEED	PIGNON 33D., 1. VITESSE
22	227 430	1	PODLOŽKA 17,2/30/1	UNTERLAGSCHEIBE 17,2/30/1	THRUST WASHER 17,2/30/1	RONDELLE 17,2/30/1
23	236 470	1	HNACÍ ŘETĚZOVÉ KOLO 16 ZUBŮ	ANTRIEBSKETTEN-RAD 16 ZÄHNE	CHAIN WHEEL 16 T	ROUE À CHAÎNE 16 DENTS
24	245 391	1	PODLOŽKA S CHLOPNÍ	KLAPPENSCHIEBE	TAB WASHER	RONDELLE PATTE
25	242 651	1	MATICE M20X1,5 ŠESTIHRANNÁ UTAHOVACÍ MOMENT 140 NM	SECHSKANTMUTTER M20X1,5 DREHMOMENT 140 NM	HEX.-NUT M20X1,5 TIGHTENING TORQUE 140 NM	ECROU/SIX PANS M20X1,5 COUPLE DE TORQUE 140 NM
26	239 095	1	PRUŽINA VRATNÁ	RÜCKFEDER	INDEX SPRING	RESSORT DE RAPPEL

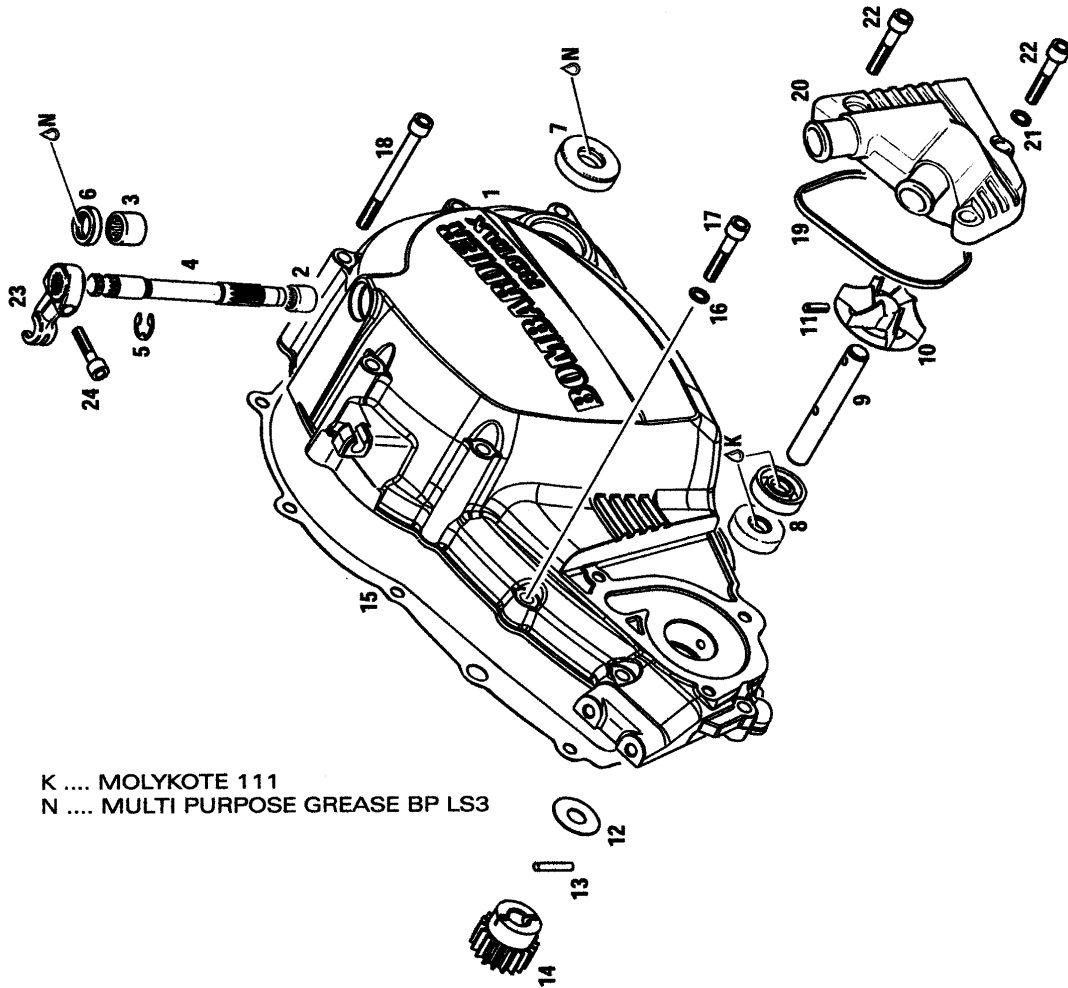


22,24

PŘEVODOVKA - GETRIEBE - GEAR - BOÎTE DE VITESSES

650 cm³
typ 836-2
STYLE

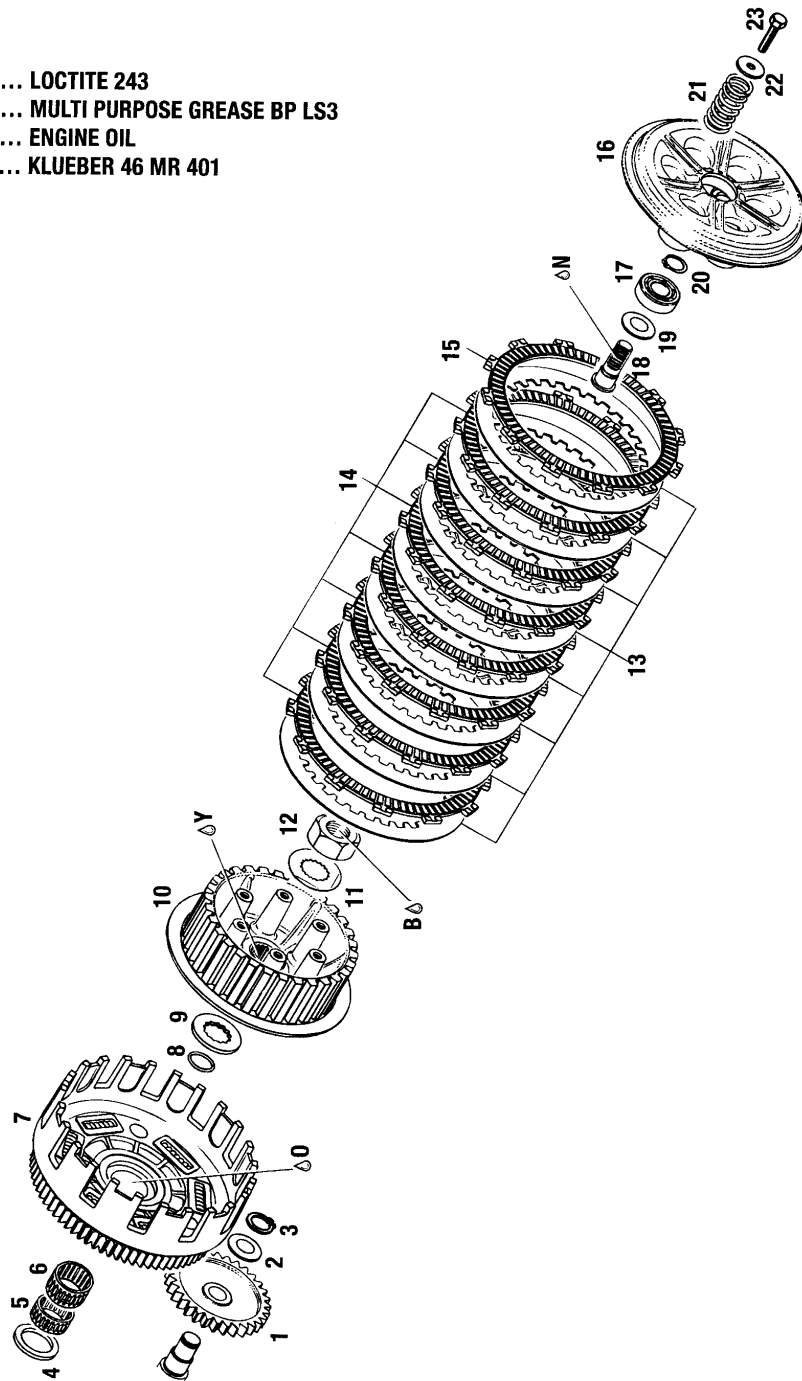
27-32	620 230	1	HŘÍDEL ŘAZENÍ SE ZÁPADKOU ÚPLNÝ	SCHALTWELLE KOMPLETT	SHIFT SHAFT WITH PAWL ASSY.	AXE DE SÉLECTION COMPLET
27	248 346	1	PÁKA SEŠTAVENÁ	HEBEL KOMPL.	INDEX LEVER ASSY	LEVIER COMPL.
28	237 929	1	HŘÍDEL ŘAZENÍ SE ZÁPADKOU ÚPLNÝ	SCHALTWELLE KOMPLETT	SHIFT SHAFT WITH PAWL ASSY.	AXE DE SÉLECTION COMPLET
29	239 075	1	PRUŽINA	FEDER	SPRING	RESSORT
30	239 084	1	PRUŽINA 3,2 MM	FEDER 3,2 MM	SPRING 3,2 MM	RESSORT 3,2 MM
31	247 900	1	ROZPĚRKA	STEBBUCHSE	SPACER	ENTRETOISE
32	227 430	1	PODLOŽKA 17,2/30/1	UNTERLAGSCHEIBE 17,2/30/1	THRUST WASHER 17,2/30/1	RONDELLE 17,2/30/1
33-34	258 275	1	ŘADÍCÍ VÁLEČEK	SCHALTROLLE KOMP.	SHIFT DRUM ASSY.,	TAMBOUR DE SÉLECTION
34	227 562	1	PODLOŽKA	UNTERLAGSCHEIBE	ISOLATING WASHER	CALE
35	258 038	1	ŘADÍCÍ VIDLIČKA	SCHALTGABEL	GEARSHIFT FORK	FOURCHETTE
36	258 028	1	ŘADÍCÍ VIDLIČKA	SCHALTGABEL	GEARSHIFT FORK	FOURCHETTE
37	258 018	1	ŘADÍCÍ VIDLIČKA	SCHALTGABEL	GEARSHIFT FORK	FOURCHETTE
38	258 782	2	OSA ŘADÍCÍ VIDLIČKY	SCHALTGABEL ACHSE	FORK SPINDLE	AXE DE LA FOURCHE
39-40	451983610020	1	PÁKA ŘADÍCÍ KOMPL.	SCHALTHEBEL KOMPL.	LEVER SHIFT COMPL.	LEVIER COMPL.
40	451983610022	1	NÁVLEČKA PÁKY	HEBELAUFLAGE	SLEEVE	MANCHON
41	309543140516	1	ŠROUB M6X20 ČSN 021143.55	SCHRAUBE M6X20	BOLT M6X20	VIS M6X420



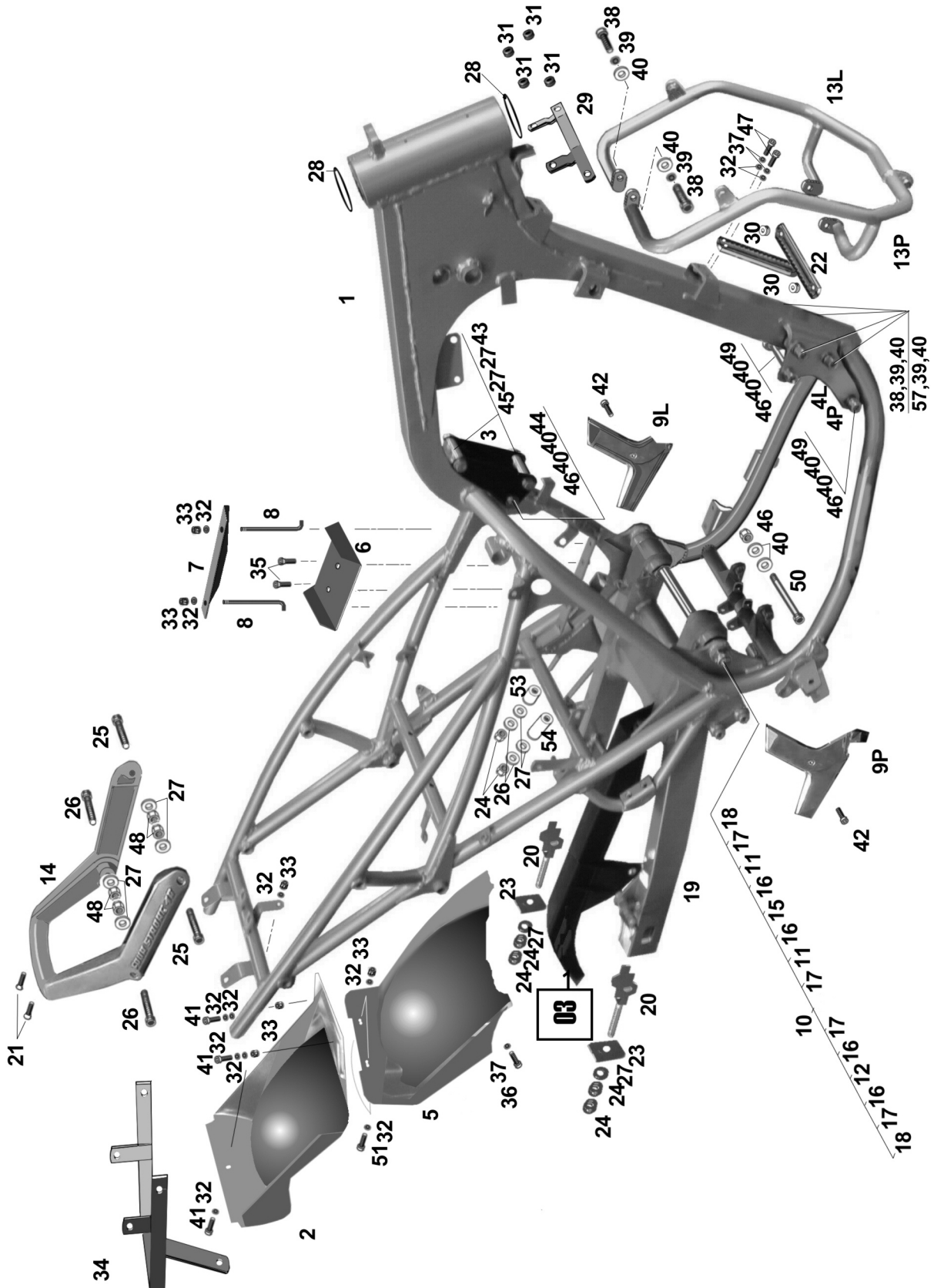
28,11	SKŘÍŇ SPOJKY - KUPPLUNGSHÄUSE - CLUTCH HOUSING - BOÎTE D EMBAYAGE	650 cm ³ typ 836-2 STYLE
-------	----------------------------------------------------------------------	-------------------------------------------

1	610 120	1	VÍKO	KUPPLUNGSDECKEL	CLUTCH COVER	COUVERCLE
2	232 275	1	JEHLOVÉ LOŽISKO V POUZDŘE 8X12X8	NADELLAGER 8X12X8	NEEDLE BUSHING 8X12X8	ROULEMENT À AIGUILLES 8X12X8
3	232 480	1	JEHLOVÉ LOŽISKO V POUZDŘE 12X 16X10 HK1210 B	NADELLAGER 12X16X10 HK1210 B	NEEDLE BUSHING 12X16X10 HK1210 B	ROULEMENT À AIGUILLES 12X 16X10 HK1210 B
4	237023	1	HŘÍDEL VYSTA- VENÍ SPOJKY 11 Z.	KUPPLUNGLÜFTUNG WELLE 11 Z.,	CLUTCH RELEASE SHAFT 11 T.,	ARBRE D' EMBRAY DÉCLEN. 11 D.
5	845 390	1	POJISTNÝ KROUŽEK 8	SICHERUNGSRING 8	RETAINING RING 8	CIRCLIP 8
6	250 992	1	TĚSNÍČÍ KROUŽEK 12X18X4,5	DICHTRING 12X18X4,5	OIL SEAL 12X18X4,5	JOINT EN CUIVRE 12X18X4,5
7	250 450	1	TĚSNÍČÍ KROUŽEK 12X28X7 NBR	DICHTRING 12X28X7 NBR	OIL SEAL 12X28X7 NBR	JOINT EN CUIVRE 12X28X7 NBR
8	230196	2	TĚSNÍČÍ KROUŽEK 10X26X7	DICHTRING 10X26X7	OIL SEAL 10X26X7	JOINT EN CUIVRE 10X26X7
9	237 040	1	HŘÍDEL VODNÍHO ČERPADLA	WASSERPUMPE WELLE	WATER PUMP SHAFT	ARBRE DE POMPE À EAU
10	222 272	1	OBĚŽNÉ KOLO	UMLAUFRAD	IMPELLER	ROUE CIRCUIT
11	229 280	1	PÉROVÝ KOLÍK 4X16	FEDERSTIFT 4X16	SLOTTED SPRING PIN 4X16	GOUPILLE 4X16
12	827 590	1	PODLOŽKA 10,1/17/1	UNTERLAGSCHEIBE 10,1/17/1	THRUST WASHER 10,1/17/1	RONDELLE 10,1/17/1
13	232 420	1	KOLÍK 4X19,8	STIFT 4X19,8	NEEDLE PIN 4X19,8	GOUPILLE 4X19,8
14	234 620	1	PŘEVODNÍ KOLO ČERPADLA 18Z.	ZAHNRAD 18 Z. WASSERPUMPE	PUMP GEAR 18 T.,	ROUE 18 D. EAU POMPE
15	230 581	1	TĚSNĚNÍ VÍKA	DECKELDICHUNG	GASKET	JOINT
16	230 415	1	TĚSNÍČÍ KROUŽEK A 6X10 DIN 7603	DICHTRING A 6X10 DIN 7603	GASKET RING A 6X10 DIN 7603	JOINT A 6X10 DIN 7603
17	840 882	10	ŠROUB IMBUS M6X30 DIN 912 UTAHOVACÍ MOMENT 10 NM	SCHRAUBE M6X30 DIN 912 DREHMOMENT 10 NM	ALLEN SCREW M6X30 DIN 912 TIGHTENING TORQUE 10 NM	VIS M6X30 DIN 912 COUPLE DE TORQUE 10 NM
18	240 532	3	ŠROUB IMBUS M6X75 DIN 912 UTAHOVACÍ MOMENT 10 NM	SCHRAUBE M6X75 DIN 912 DREHMOMENT 10 NM	ALLEN SCREW M6X75 DIN 912 TIGHTENING TORQUE 10 NM	VIS M6X75 DIN 912 COUPLE DE TORQUE 10 NM
19	850 430	1	O-KROUŽEK 75-2,5	O-RING 75-2,5	O-RING 75-2,5	O-BAGUE 75-2,5
20	211 270	1	VÍČKO VODNÍHO ČERPADLA	WASSERPUMPE DECKEL	WATERPUMP COVER	COUVERCLE DE POMPE À EAU
21	230 415	1	TĚSNÍČÍ KROUŽEK A 6X10 DIN 7603	DICHTRING A 6X10 DIN 7603	GASKET RING A 6X10 DIN 7603	JOINT A 6X10 DIN 7603
22	840 862	3	ŠROUB IMBUS M6X25 UTAHOVACÍ MOMENT 10 NM	SCHRAUBE M6X25 DREHMOMENT 10 NM	ALLEN SCREW M6X25 TIGHTENING TORQUE 10 NM	VIS M6X25 COUPLE DE TORQUE 10 NM
23	248 305	1	PÁČKA VYSTAVENÍ SPOJKY KROUTÍCÍ MOMENT 8 NM	KUPPLUNG LÜFTUNGSHEBEL DREHMOMENT 8 NM	CLUTCH RELEASE LEVER TIGHTENING TORQUE 8 NM	LEVIER DÉCLENCHEMENT D' EMBRAYAGE COUPLE DE TORQUE 8 NM
24	840 862	1	ŠROUB IMBUS M6X25 UTAHOVACÍ MOMENT 8 NM	SCHRAUBE M6X25 DREHMOMENT 8 NM	ALLEN SCREW M6X25 TIGHTENING TORQUE 8 NM	VIS M6X25 COUPLE DE TORQUE 8 NM

B ... LOCTITE 243
 N ... MULTI PURPOSE GREASE BP LS3
 O ... ENGINE OIL
 Y ... KLUEBER 46 MR 401

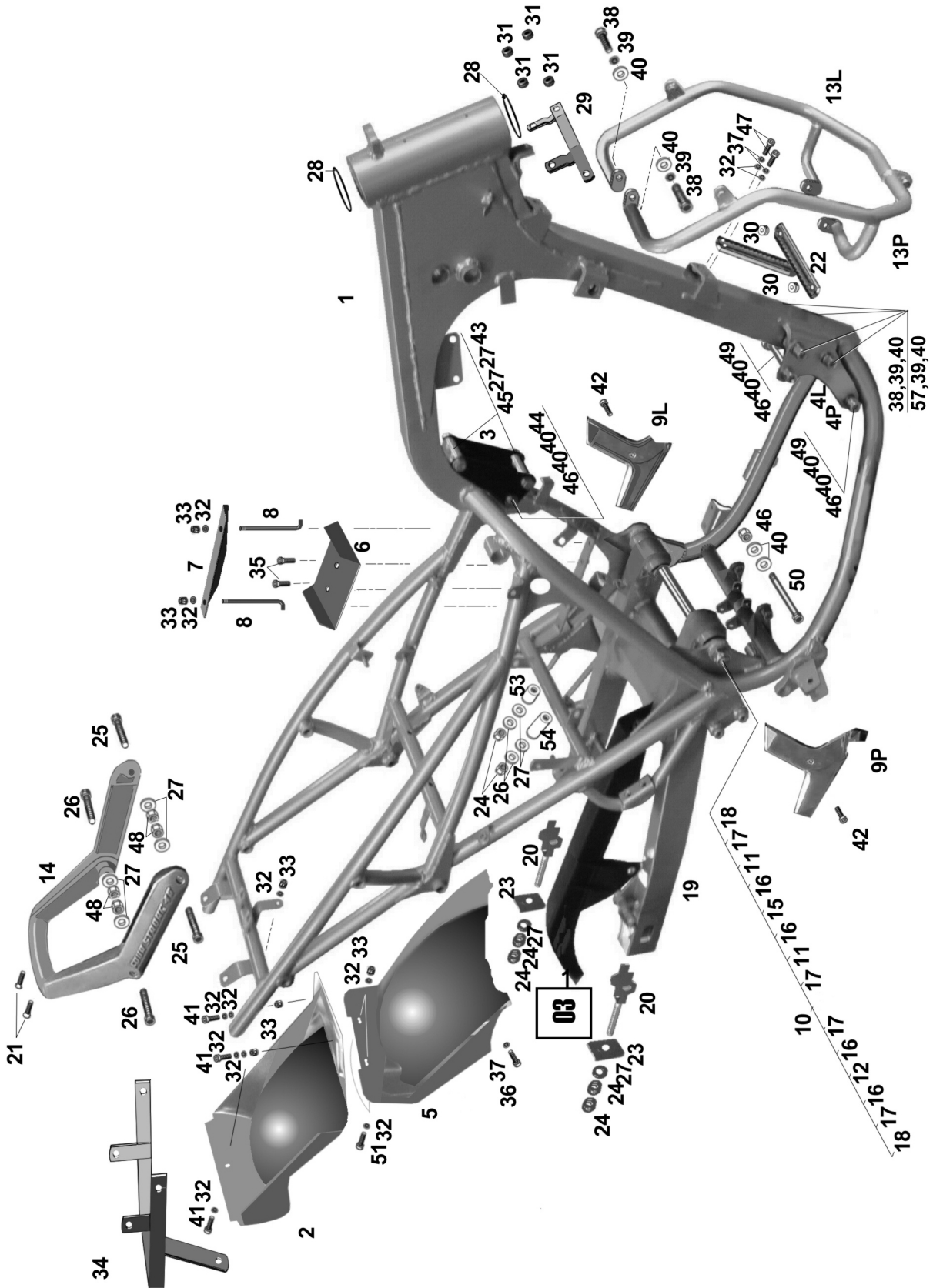


1	235 272	1	MEZIKOLO 31Z. OLEJOVÉHO ČERPADLA	ZWISCHENRAD 31 Z. ÖLPUMPE	OIL PUMP INTERMED. GEAR 31 T.,	ROUE 31.D. INTERMEDIAIRE DE POMPE A' HUILE
2	227 401	1	OPĚRNÁ PODLOŽKA 14,2/25/1,2	ABSTÜTZUNTER- LAGE 14,2/25/1,2	THRUST WASHER 14,2/25/1,2	CALE 14,2/25/1,2
3	945 650	1	POJISTNÝ KROUŽEK 14X1	SICHERUNGSRING 14X1	RETAINING RING 14X1	CIRCLIP14X1
4	427 460	1	OPĚRNÁ PODLOŽKA 25X35X2	ABSTÜTZUNTER- LAGE 25X35X2	THRUST WASHER 25X35X2	CALE 25X35X2
5	932 930	1	JEHLOVÉ LOŽISKO K 25X29X13 F	NADELLAGER K 25X29X13 F	NEEDLE BEARING K 25X29X13 F	ROULEMENT Á AIG. K 25X29X13 F
6	232 890	1	JEHLOVÉ LOŽISKO 25X29X17	NADELLAGER 25X29X17	NEEDLE BEARING 25X29X17	ROULEMENT Á AIG. 25X29X17
7	296 365	1	HNACÍ PŘEVOD SPOJKY VIZ POS 12 STR. 23	TRIEBENDES GETREIBSKUPLUNG SIE P.12 S.23	PRIMARY DRIVE ASSY. SEE ITEM 12 ON PAGE 23	TRACTION D EMBAYAGE PŘIMAIRE A VOIR N.12 P.23
8	250 890	1	O-KROUŽEK DIN 3771-17X1,5-N	O-RING DIN 3771-17X1,5-N	O-RING DIN 3771-17X1,5-N	BAGUE D'ÉTAN DIN 3771-17X1,5-N
9	244 950	1	OPĚRNÁ POD- LOŽKA 20/38/3	ABSTÜTZUNTER- LAGE 20/38/3	THRUST WASHER 20/38/3	CALE 20/38/3
10	259 117	1	NÁBOJ SPOJKY	KUPPLUNGSNABE	CLUTCH HUB	MOYEN D'EMBAYAGE
11	245 325	1	POJIŠŤOVACÍ PODLOŽKA NA22	KLAPPENSCHIEBE NA22	TAB WASHER NA22	RONDELLE PATTE NA22
12	242 607	1	MATICE M18X1,5 ŠESTIHRANNÁ UTAHOVACÍ MOMENT 140 NM	SECHSKANTMUTTER M18X1,5 DREHMOMENT 140 NM	HEX.NUT M18X1,5 TIGHTENING TORQUE 140 NM	ECROU/SIX PANS M18X1,5 COUPLE DE TORQUE 140 NM
13	259 262	8	LAMELA SPOJKY 1,5 MM	KUPPLUNGS- LAMELLE 1,5 MM	CLUTCH PLATE 1,5 MM	DISQUE LISSE D' EMBAYAGE1,5 MM
14	259 210	7	TŘECÍ LAMELA SPOJKY 3,5 MM	REIBUNGSLAMELLE KUPPLUNGS 3,5 MM	FRICTION PLATE 3,5 MM	DISQUE GARNI D'EMBAYAGE 3,5
15	259 215	1	TŘECÍ LAMELA SPOJKY 3,5 MM	REIBUNGSLAMELLE KUPPLUNGS 3,5 MM	FRICTION PLATE 3,5 MM	DISQUE GARNI D'EMBAYAGE 3,5
16	259 122	1	PŘÍTLAČNÝ KOTOUČ SPOJKY	KUPPLUNGSDRUCK- PLATTE	PRESSURE PLATE	PLATEAU DE PRES- SION D'EMBAY.
17	232 262	1	LOŽISKO 6002, 15-32-9	LAGER 6002,15-32-9	BALL BEARING 6002,15-32-9	ROULEMENT 6002,15-32-9
18	259 203	1	OVLÁDACÍ ZÁVĚS SPOJKY	BETÄTIGUNGS HÄNGEBLOCK KUPPLUNG	CLUTCH ACTUATION RACK	CHAISE DE COMMANDE EMBR.
19	227 401	1	OPĚRNÁ PODLOŽKA 14,2/25/1,2	ABSTÜTZ UNTERLAGE 14,2/25/1,2	THRUST WASHER 14,2/25/1,2	CALE 14,2/25/1,2
20	945 650	1	TĚSNÍCÍ KROUŽEK 14X1	DICHTUNGSRING 14X1	RETAINING RING 14X1	JOINT EN CUIVRE 14X1
21	239 162	6	PRUŽINA SPOJKY 44,5	KUPPLUNGSFEDER 44,5	CLUTCH SPRING 44,5	RESSORT 44,5 D'EMBAYAGE
22	244 020	6	PODLOŽKA B 6,5 DIN 6902	UNTERLAGSCHEIBE B 6,5 DIN 6902	WASHER B 6,5 DIN 6902	RONDELLE B 6,5 DIN 6902
23	240 036	6	ŠROUB M6X25 S ŠESTIHRANNOU HLAVOU DIN 933 UTAHOVACÍ MOMENT 10 NM	SECHSKANT- SCHRAUBE M6X25 DIN 933 DREHMOMENT 10 NM	HEX. SCREW M6X25 DIN 933 TIGHTENING TORQUE 10 NM	VIS Á TÊTE Á SIX PANS CREUX M6X25 DIN 933 COUPLE DE TORQUE 10 NM



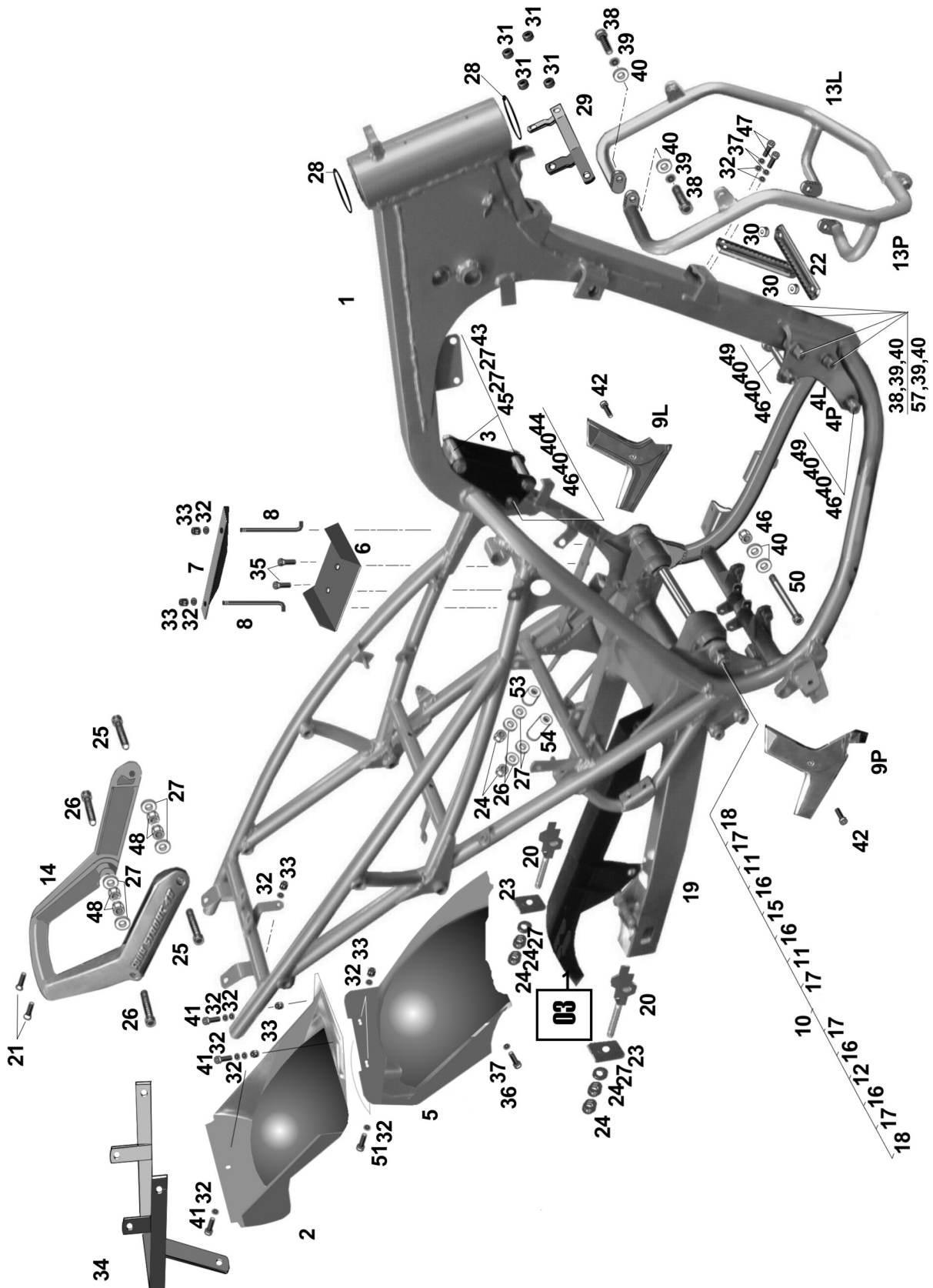
30,31	RÁM A ZADNÍ VIDLICE - RAHMEN UND HINTERGABEL - FRAME AND REAR FORK - CADRE ET FOURCHE ARRIERE	650 cm ³ typ 836-2 STYLE
-------	-----------------------------------------------------------------------------------------------	-------------------------------------------

	1		83631280	B,J	1	RÁM SVAŘENÝ	RAHMEN GESCHWEIßT	WELDING FRAME	CADRE
	2		451983630133		1	PODBĚH HORNÍ	RADKASTEN	WHEEL ARCH	PASSAGE DE ROUE
	3		83630027	B,J	1	DRŽÁK MOTORU HORNÍ SVAŘ	OBER HALTERMOTOR	ENGINE UPPER HOLDER	SUPPORT DE MOTEUR
	4L	A	83630021	B,J	1	DRŽÁK MOTORU PŘEDNÍ LEVÝ	HALTERMOTOR, VORDER, LINKS	LEFT ENGINE HOLDER FRONT	SUPPORT GAUCHE AVANT DE MOTEUR
	4P	B	83630022	B,J	1	DRŽÁK MOTORU PŘEDNÍ PRAVÝ	HALTERMOTOR, VORDER, RECHTS	RIGHT ENGINE HOLDER FRONT	SUPPORT DROIT AVANT DE MOTEUR
	5		451983630133		1	PODBĚH SPODNÍ	RADKASTEN	WHEEL ARCH	PASSAGE DE ROUE
	6		83630042	B	1	ZÁKLADNA BAT. LAK.ČERNÁ	AKKUMULATOR- GRUNDFLÄCHE	BASE BATTERY	BASE DE ACCUMULATEUR
	7		83630046	B	1	DRŽÁK BATERIE	AKKUMULATOR- HALTER	BATTERY HOLDER	SUPPORT DE ACCUMULATEUR
	8		451983630041		2	TÁHLO DRŽÁKU BATERIE	ZUGSTANGE	DRAW BAR	TIGE
	9L	A	83630173		1	KRYT LEVÝ	ABDECKUNG LINKE	LEFT COVER	COUVERCLE GAUCHE
	9P	B	83630174		1	KRYT PRAVÝ	ABDECKUNG RECHTE	RIGHT COVER	COUVERCLE DROIT
	10		83630047		1	ČEP KYVNÉ VIDLICE	SCHWINGENACHSE	FORK SHAFT	AXE DE LA FOURCHE
	11		451983630048		2	ROZPĚRKA	DISTANZROHR	DISTANCE TUBE	ENTRETOISE
	12		451983630049		1	ROZPĚRKA	DISTANZROHR	DISTANCE TUBE	ENTRETOISE
	13L	A	83674164	J	1	OCHRANNÝ RÁM LEVÝ SVAŘ.	RAHMEN SCHUTZ GESCHWEIßT LINKE	WELDING LEFT PROTECTION FRAME	CHA'SSIS PROTECTION GAUCHE
	13P	B	83674165	J	1	OCHRANNÝ RÁM PRAVÝ SVAŘ.	RAHMEN SCHUTZ GESCHWEIßT RECHTE	WELDING RIGHT PROTECTION FRAME	CHA'SSIS PROTECTION DROIT
	14 +21		83630164		1	MADLO SESTAV.	HANDGRIFF KOMPL.	HANDLE ASSY.	ANSE COMPL.
	15		451983630051		1	VLOŽKA	EINSATZSTÜCKE	INSERT	CALE
	16		451983630056		4	LOŽISKO JEHLové INA HK 2214	NADELLAGER INA HK 2214	NEEDLE BEARING INA HK 2214	ROULEMENT Á AIGUILLES INA HK 2214
	17		451983630057		4	KROUŽEK INA SD 22X28X4	RING INA SD 22X28X4	COLLAR INA SD 22X28X4	ANNEAU INA SD 22X28X4
	18		311129215140		2	MATICE M14X1,5 ČSN 021492	MUTTER M14X1,5	NUT M14X1,5	ECROU M14X1,5
	19		83631210	B	1	ZADNÍ VIDLICE SVAŘ.	RÜCKWÄRTIGE GABEL GESCHW.	REAR PLUG WELDING	FOURCHE PIVOTANTE
	20		83630044		2	NAPÍNÁK SVAŘ. ZINKOVANÝ	KETTENSPELLER	CAM CHAIN TENSIONER	TENDEUR DE LA CHAINE
	21		451983630172		2	ŠROUB M6x20 DIN 7991 A2 Nerez	SCHRAUBE M6x20 DIN 7991 A2	SCREW M6x20 DIN 7991 A2	VIS M6x20 DIN 7991 A2
	22		83630128	B	1	DRŽÁK CHLADIČE SVAŘ.	UNTERTRÄGER	LOWER BEAM	POUTRE INFÉRIEURE
	23		59330022		2	OPĚRKA	STÜTZE	REST	BUTÉE
	24		311120114080		6	MATICE M8 ČSN 021401.25	MUTTER M8	NUT M8	ECROU M8
	25		309543140830		2	ŠROUB M8X55 ČSN 021143.55	SCHRAUBE M8X55	SCREW M8X55	VIS M8X55
	26		309543140836		2	ŠROUB M8X70 ČSN 021143.55	SCHRAUBE M8X70	SCREW M8X70	VIS M8X70



30,31	RÁM A ZADNÍ VIDLICE - RAHMEN UND HINTERGABEL - FRAME AND REAR FORK - CADRE ET FOURCHE ARRIERE	650 cm ³ typ 836-2 STYLE
-------	--------------------------------------------------------------------------------------------------	-------------------------------------------

27	311210210084		12	PODLOŽKA 8,4 ČSN 021702.15	UNTERLEGSCHIEBE 8,4	WASHER 8,4	RONDELLE 8,4
28	311733100470		2	POJISTNÝ KROUŽEK 47	SICHERUNGSRING 47	CIR-CLIP 47	BAGUE DE BLOCAGE 47
29	83630170	B	1	DRŽÁK ÚPLNÝ	HALTER KOMPL	HOLDER COMPL	SUPPORT COMPL
30	451983605022		2	PRŮCHODKA	GUMMITÜLLE	GROMMET	TRAVERSÉE
31	273121090344 63936011		4	PRŮCHODKA	GUMMITÜLLE	GROMMET	TRAVERSÉE
32	311210210064		14	PODLOŽKA 6,4 ČSN 021702.15	UNTERLEGSCHIEBE 6,4	WASHER 6,4	RONDELLE 6,4
33	311129214060		10	MATICE M6 ČSN 021492.25	MUTTER M6	NUT M6	ECROU M6
34	83630160	B	1	DRŽÁK ZNAČKY	HALTER	HOLDER	SUPPORT
35	309251140614		2	ŠROUB M6X16 ČSN 021151.25	SCHRAUBE M6X16	SCREW M6X16	VIS M6X16
36	309203140614		3	ŠROUB M6X16 ČSN 021103.25	SCHRAUBE M6X16	SCREW M6X16	VIS M6X16
37	311214010061		3	PODLOŽKA 6 ČSN 021740.05	UNTERLEGSCHIEBE 6	WASHER 6	RONDELLE 6
38	309543141016		4	ŠROUB M10X20 ČSN 021143.55	SCHRAUBE M10X20	SCREW M10X20	VIS M10X20
39	311214010102		6	PODLOŽKA 10 ČSN 021740.05	UNTERLEGSCHIEBE 10	WASHER 10	RONDELLE 10
40	311210210105		14	PODLOŽKA 10,5 ČSN 021702.15	UNTERLEGSCHIEBE 10,5	WASHER 10,5	RONDELLE 10,5
41	309201140617		3	ŠROUB M6X22 ČSN 021101.25	SCHRAUBE M6X22	SCREW M6X22	VIS M6X22
42	311212610064		6	PODLOŽKA 6,4 ČSN 021726.15	UNTERLEGSCHIEBE 6,4	WASHER 6,4	RONDELLE 6,4
43	309543140832		2	ŠROUB M8X60 ČSN 021143.55	SCHRAUBE M8X60	SCREW M8X60	VIS M8X60
44	309543141032		1	ŠROUB M10X60 ČSN 021143.55	SCHRAUBE M10X60	SCREW M10X60	VIS M10X60
45	311129214080		2	MATICE M8 ČSN 021492.55	MUTTER M8	NUT M8	ECROU M8
46	311129214100		4	MATICE M10 ČSN 021492.55	MUTTER M10	NUT M10	ECROU M10
47	309543140611		2	ŠROUB M6X12 ČSN 021143.55	SCHRAUBE M6X12	SCREW M6X12	VIS M6X12
48	311129214080		4	MATICE M8 ČSN 021492.25	MUTTER M8	NUT M8	ECROU M8
49	309543141044		2	ŠROUB M10X110 ČSN 021143.55	SCHRAUBE M10X110	SCREW M10X110	VIS M10X110
50	309543141040		1	ŠROUB M10X90 ČSN 021143.55	SCHRAUBE M10X90	SCREW M10X90	VIS M10X90
51	309201140617		2	ŠROUB M6X40 ČSN 021101.25	SCHRAUBE M6X40	SCREW M6X40	VIS M6X40
53	83601091		1	PRYŽOVÁ VLOŽKA HORNÍ	OBER EINSATZSTÜCKE	INSERT UPPER	CALE SUPÉRIEURE
54	83601092		1	PRYŽOVÁ VLOŽKA DOLNÍ	UNTER EINSATZSTÜCKE	INSERT LOWER	CALE INFÉRIEURE
55	309203140618		1	ŠROUB M6X25 ČSN 021103.25	SCHRAUBE M6X25	SCREW M6X25	VIS M6X25
56	451983630178		2	ŠROUB M6X10 DIN 7991 A2 Nerez	SCHRAUBE M6X10 DIN 7991 A2	SCREW M6X10 DIN 7991 A2	VIS M6X10 DIN 7991 A2



30,31	RÁM A ZADNÍ VIDLICE - RAHMEN UND HINTERGABEL - FRAME AND REAR FORK - CADRE ET FOURCHE ARRIERE	650 cm ³ typ 836-2 STYLE
-------	--------------------------------------------------------------------------------------------------	-------------------------------------------

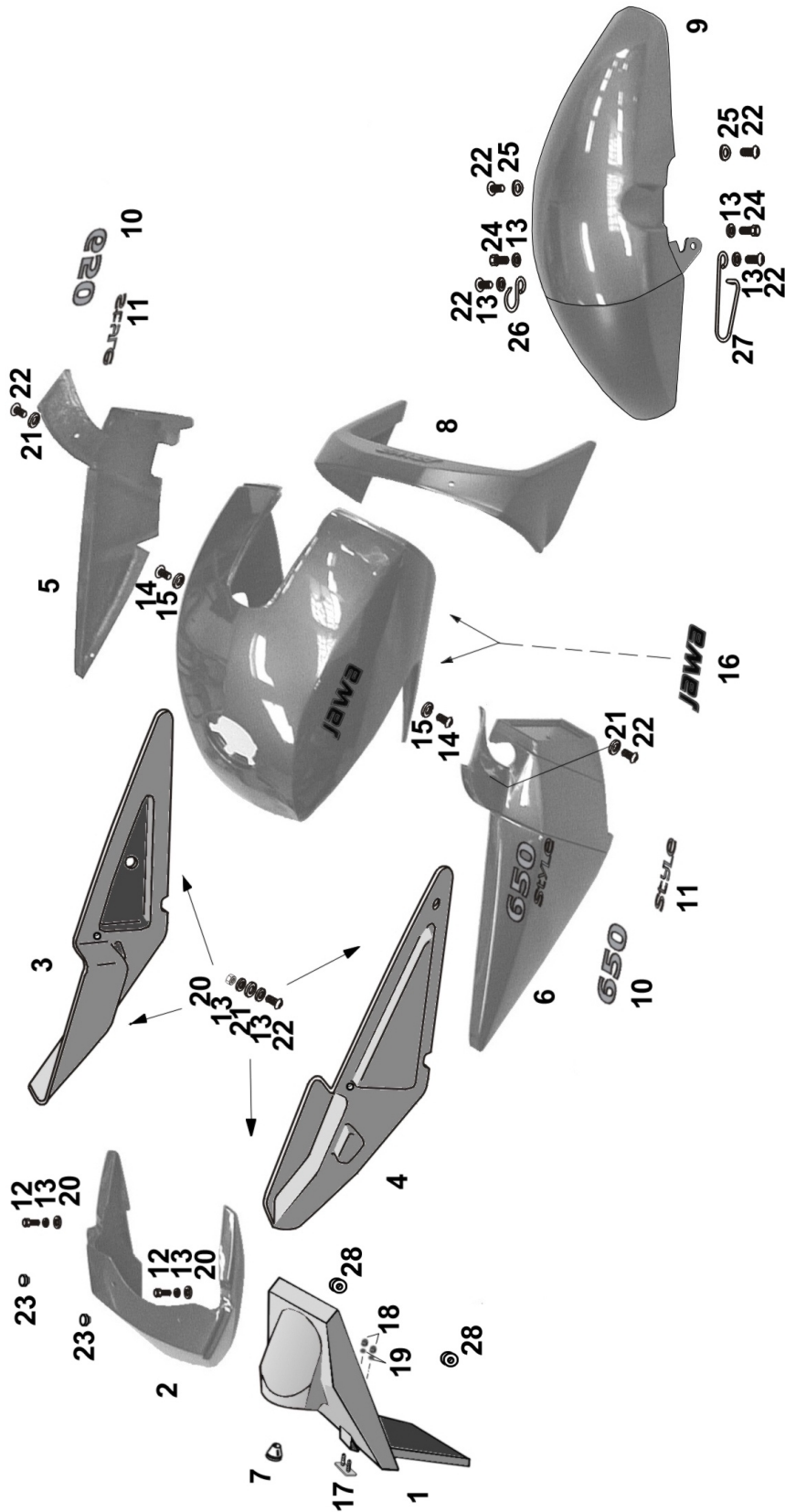
57	309543141018	2	ŠROUB M10X25 ČSN 021143.55	SCHRAUBE M10X25	SCREW M10X25	VIS M10X25
----	--------------	---	-------------------------------	-----------------	--------------	------------

--	--	--	--	--	--	--



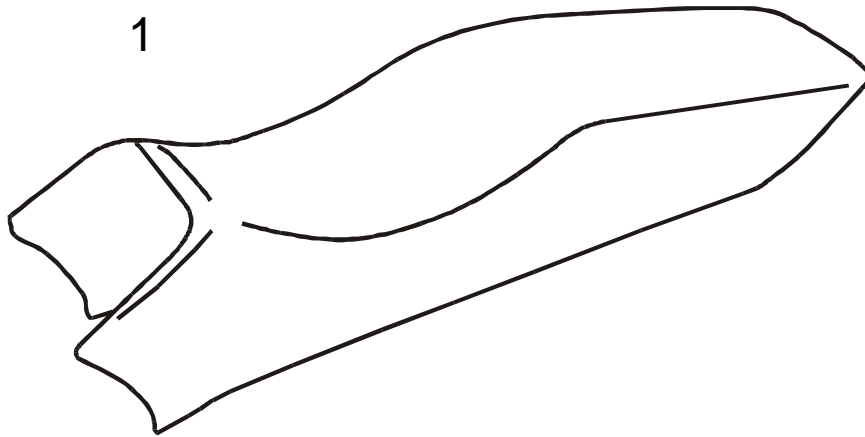
33,36,43 TYP – TYP – TYPE – TYPE

JAWA 650/836-2
STYLE



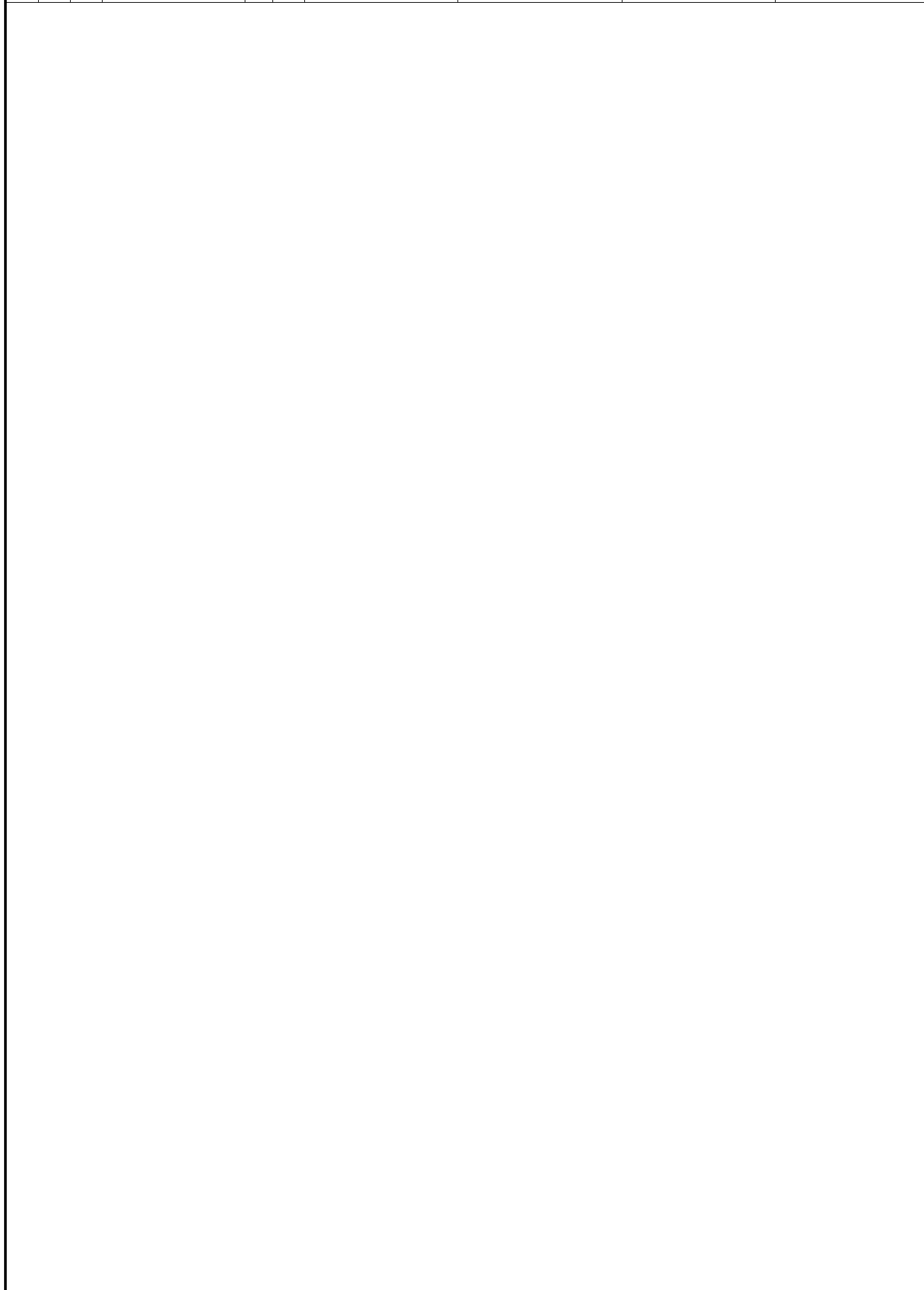
33,36, 43	BLATNÍKY, SCHRÁNKY A KRYTY - KOTFLÜGELE, KÄSTEN UND ABDECKUNGEN - MUDGUARDS, BOXES AND COVERS - GARDE BOUE, BOITES ET CAPOTS	650 cm ³ typ 836-2 STYLE
--------------	------------------------------------------------------------------------------------------------------------------------------------	-------------------------------------------

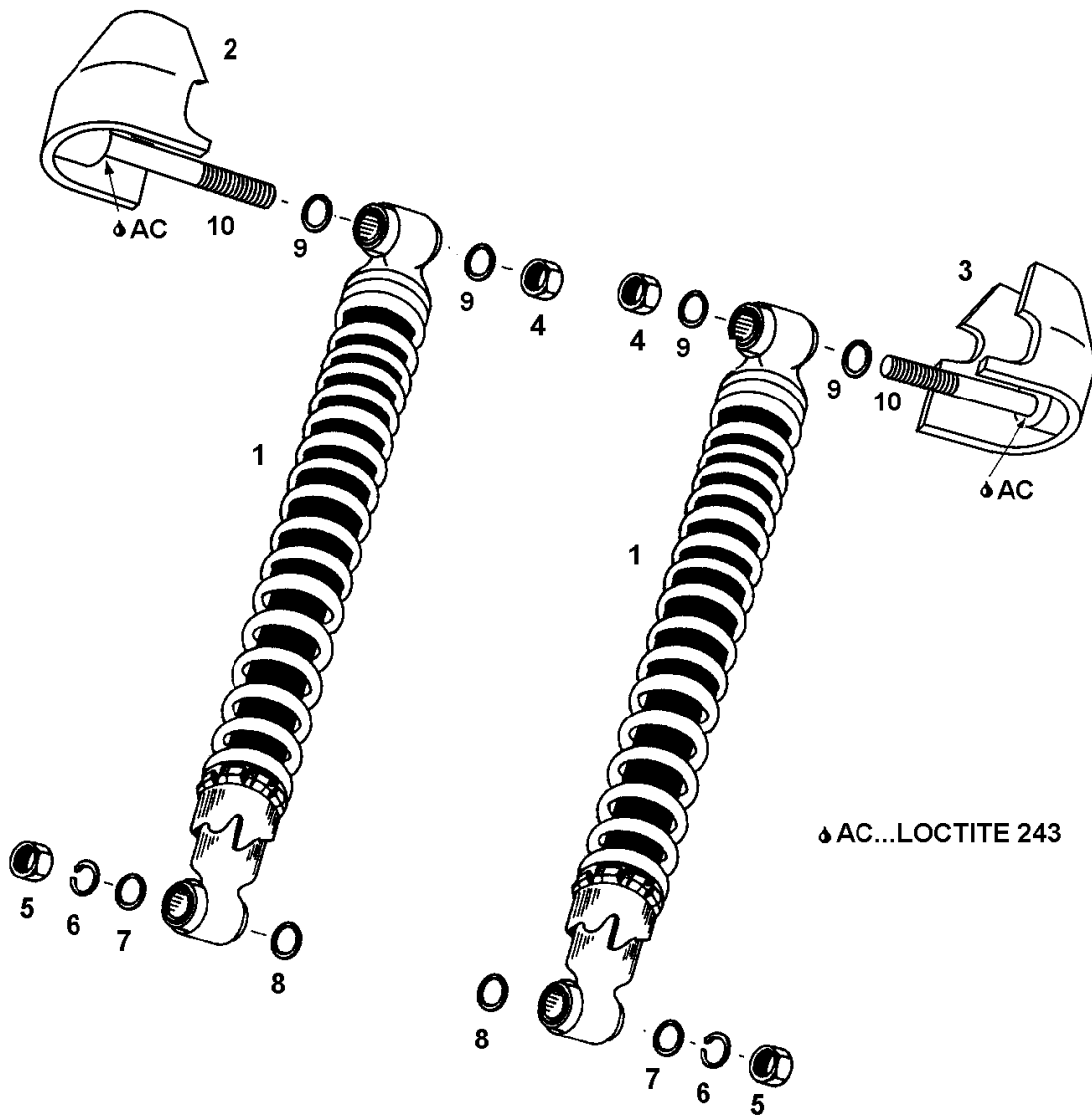
1	83633210	X	1	ZADNÍ BLATNÍK	HINTEKOTFLÜGEL.	REAR MUDGUARD	GARDE-BOUE ARRIÈRE	
2	83636200	X	1	KRYT ZADNÍ ÚPLNÝ	HINTERDECKEL KOMPL.	REAR COVER ASSY.	COUVERCLE AVANT COMPL.	
3	A	83636240		1	KRYT POSEDLOVÝ LEVÝ	SITZABDECKUNG LINKE	LEFT SEAT COVER	COUVERCLE DE SELLE GAUCHE
4	B	83636230		1	KRYT POSEDLOVÝ PRAVÝ	SITZABDECKUNG RECHTE	RIGHT SEAT COVER	COUVERCLE DE SELLE DROIT
5	A	83636210	X	1	KRYT BOČNÍ LEVÝ ÚPLNÝ	LINKE ABDECKUNG MIT KLEBER	LEFT GUARD WITH LABELS	COUVERCLE GAUCHE AVEC VIGNETTE
6	B	83636220	X	1	KRYT BOČNÍ PRAVÝ ÚPLNÝ	RECHTE ABDECKUNG MIT KLEBER	RIGHT GUARD WITH LABELS	COUVERCLE DROITE AVEC VIGNETTE
7		273124025550		1	PRŮCHODKA	GUMMITÜLLE	GROMMET	TRAVERSÉE
8		83636255		1	KRYT CHLADIČE	KÜHLERDECKEL	COOLER COVER	COUVERCLE DE RÉFRIGÉRANT
9		83643110	X	1	PŘEDNÍ BLATNÍK	VORDERRAD KOTFLÜGEL.	FRONT MUDGUARD	GARDE-BOUE AVANT
10		451983636212		2	NÁLEPKA „650“	KLEBER „650“	LABEL „650“	VIGNETTE „650“
11		451983636213		2	NÁLEPKA „STYLE“	KLEBER „STYLE“	LABEL „STYLE“	VIGNETTE „STYLE“
12		309203140618		2	ŠROUB M6X25 ČSN 021103.25	SCHRAUBE M6X25	SCREW M6X25	VIS M6X25
13		311212610064		6	PODLOŽKA 6,4 ČSN 021726.15	UNTERLEGSCHLEIBE 6,4	WASHER 6,4	RONDELLE 6,4
14		4519101-0604		2	ŠROUB (M5x16)	SCHRAUBE	BOLT	VIS
15		45196259067		2	PODLOŽKA PLASTOVÁ	UNTERLEGSCHLEIBE	WASHER	RONDELLE
16		451983638312		2	NÁLEPKA „JAWA“	KLEBER „JAWA“	LABEL „JAWA“	VIGNETTE „JAWA“
17		451983633211		1	ODRAZKA	RÜCKSTRAHLER	REFLECTING GLASS	RÉFLECTEUR ROUGE
18		311129214050		2	MATICE M5 ČSN 021492.25	MUTTER M5	NUT M5	ECROU M5
19		311212610053		2	PODLOŽKA 5,3 ČSN 021726.15	UNTERLEGSCHLEIBE 5,3	WASHER 5,3	RONDELLE 5,3
20		45196259068		8	PODLOŽKA PLASTOVÁ (D7x15x2)	UNTERLEGSCHLEIBE	WASHER	RONDELLE
21		311129214060		6	MATICE M6 ČSN 021492.25	MUTTER M6	NUT M6	ECROU M6
22		4519101-0601		12	ŠROUB (M6x20)	SCHRAUBE	BOLT	VIS
23		273141012530 35334119		2	OPĚRKA	STÜTZE	REST	BUTÉE
24		309203140616		2	ŠROUB M6X20 ČSN 021103.25	SCHRAUBE M6X20	SCREW M6X20	VIS M6X20
25		311213510064		2	PODLOŽKA D6.4 KRIZOVA PROHNUTA NJ5,65	UNTERLEGSCHLEIBE 6,4	WASHER 6,4	RONDELLE 6,4
26		58541015		1	VODITKO	ÖSE	EYE	CEILLET
27		45191350603		1	OKO PRAVE č. 784	ÖSE RECHTE	RIGHT EYE	CEILLET DROIT
28		45196259046		2	PODLOŽKA	UNTERLEGSCHLEIBE	WASHER	RONDELLE



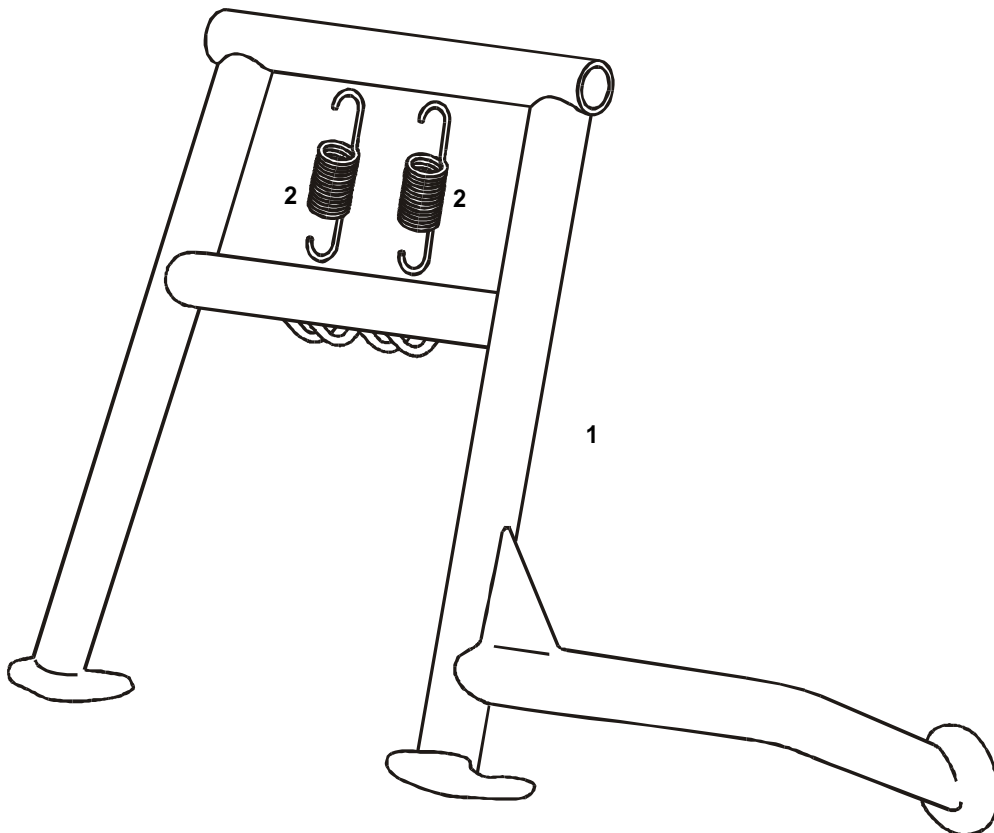
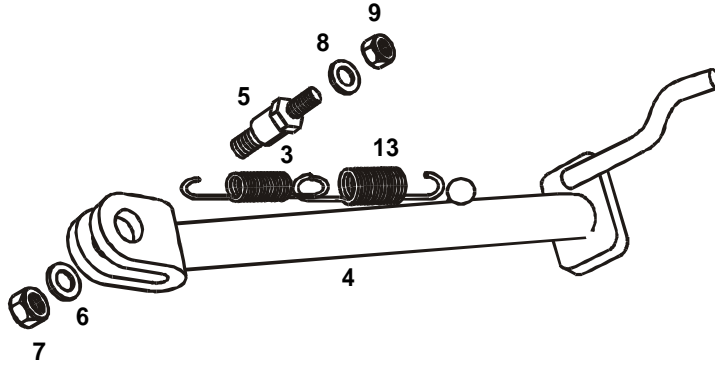
34	SEDLO - SITZ - SEAT - SELLE	650 cm ³ typ 836-2 STYLE
----	-----------------------------	-------------------------------------------

1	83634200	1	SEDLO ÚPLNĚ	SITZKOMPLET	SEAT COMPL.	SELLE COMPL.
---	----------	---	-------------	-------------	-------------	--------------

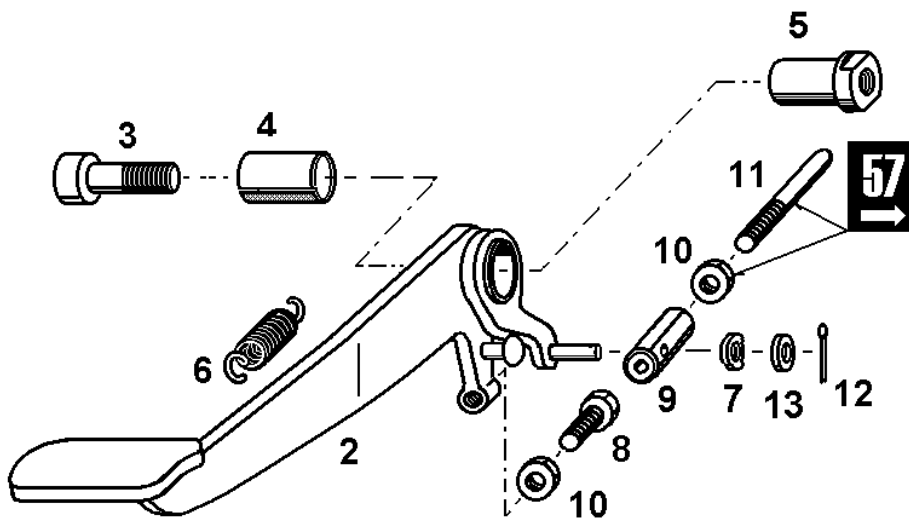




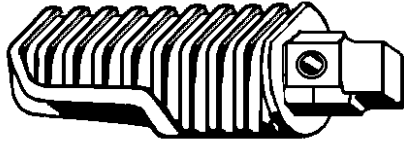
1		83635020		2	ZADNÍ PRUŽICÍ JEDNOTKA	HINTERRAD- FEDERUNG	REAR SUSPENSION	SUSPENSION ARRIÈRE
2 +10	B	83635115	J	1	KRYT PÉROVÁNÍ PRAVÝ ÚPL.	FEDERDECKEL RECHTS KOMPL.	R.H. SUSPENSION COVER ASSY.	COUVERCLE SUSPENSION DROIT COMPL.
3 +10	A	83635105	J	1	KRYT PÉROVÁNÍ LEVÝ ÚPL.	FEDERDECKEL LINKS KOMPL.	L.H. SUSPENSION COVER ASSY.	COUVERCLE SUSPENSION GAUCHE COMPL.
4		311129214120		2	MATICE M12 ČSN 021492.25	MUTTER M12	NUT M12	ECROU M12
5		451983630072		2	MATICE M8 DIN 1582 CHROMOVANÁ	MUTTER M8 DIN 1582	NUT M8 DIN 1582	ECROU M8 DIN 1582
6		311214010082		2	PODLOŽKA 8 ČSN 021740.15	UNTERLEGSCHIEBE 8	WASHER 8	RONDELLE 8
7		60330091		2	PŘÍLOŽKA	UNTERLEGSCHIEBE	WASHER	RONDELLE
8		311210210084		2	PODLOŽKA 8,4 ČSN 021702.15	UNTERLEGSCHIEBE 8,4	WASHER 8,4	RONDELLE 8,4
9		311210210130		4	PODLOŽKA 13 ČSN 021702.15	UNTERLEGSCHIEBE 13	WASHER 13	RONDELLE 13
10		309578141238		2	ŠROUB M12X80A ČSN 021178.55	SCHRAUBE M12X80A	SCREW M12X80A	VIS M12X80A



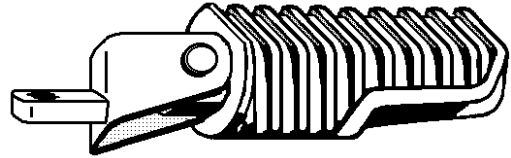
1			B	1	STOJÁNEK SVAŘ. LAK.	STÄNDER	STAND	BÉQUILLE
2	63437016 315111708630			2	PRUŽINA STOJÁNKU	RÜCKHOLFEDER	STAND SPRING	RESSORT DE BÉQUILLE
3	451983637091			1	PRUŽINA STOJÁNKU I.	RÜCKHOLFEDER I.	STAND SPRING I.	RESSORT DE BÉQUILLE I.
4	83637205		B	1	OPĚRA SVAŘ. (POHOTOVOSTNÍ STOJÁNEK)	KIPPSTANDER	KICKSTAND	BÉQUILLE
5	451983637075			1	ČEP	BOLZEN	PIN	AXE
6	311210210084			1	PODLOŽKA 8,4 ČSN 021702.15	UNTERLEGSCHIEBE 8,4	WASHER 8,4	RONDELLE 8,4
7	311129214080			1	MATICE M8 ČSN 021492.25	MUTTER M8	ECROU M8	ECROU M8
8	311210310064			1	PODLOŽKA 6,4 ČSN 021703.15	UNTERLEGSCHIEBE 6,4	WASHER 6,4	RONDELLE 6,4
9	311129214060			1	MATICE M6 ČSN 021492.25	MUTTER M6	NUT M6	ECROU M6
13	451983637092			1	PRUŽINA STOJÁNKU II.	RÜCKHOLFEDER II.	STAND SPRING II.	RESSORT DE BÉQUILLE II.



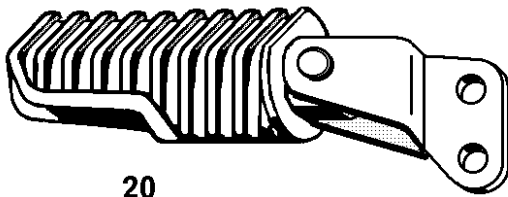
2	83637162	Z	1	PEDÁL BRZDOVÝ CHROM.	BREMSPEDAL	BRAKE PEDAL	PÉDALE DE FREIN
3	309543140816		1	ŠROUB M8X20 ČSN 021143.55	SCHRAUBE M8X20	BOLT M8X20	VIS M8X420
4	451983637085		1	POUZDRO KLUZNÉ GMF1214-71 GLIDUR	BUCHSE GMF 1214-71	BUSH GMF1214-71	FOURREAU GMF1214-71
5	83637267		1	ČEP	ZAPFEN	PIN	AXE
6	451958708003		1	PRUŽINA	FEDER	SPRING	RESSORT
7	311213510064		1	PODLOŽKA 6,4 PROHNUTÁ ČSN 021735	UNTERLEGSCHIEBE 6,4	WASHER 6,4	RONDELLE 6,4
8	309503140624		1	ŠROUB M6X40 ČSN 021103.55	SCHRAUBE M6X40	BOLT M6X40	VIS M6X40
9	451983637063		1	ČLEN SEŘIZOVACÍ	STELLMUTTER	ADJUSTING NUT	ECROU DE RÉGLAGE
10	311150314060		2	MATICE M6 ČSN 021403.55	MUTTER M6	NUT M6	ECROU M6
11	451983637064		1	TYČKA ZINK.	STIFT	STICK	TIGE
12	311338146016		1	ZÁVLAČKA 1,6X16 ČSN 021781.05	SPLINT 1,6X16	SPLIT PIN 1,6X16	GOUPILLE FENDUE 1,6X16
13	311210210064		1	PODLOŽKA 6,4 ČSN 021702.15	UNTERLEGSCHIEBE 6,4	WASHER 6,4	RONDELLE 6,4



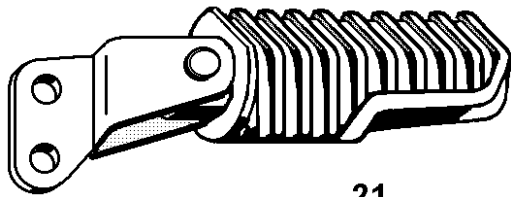
10



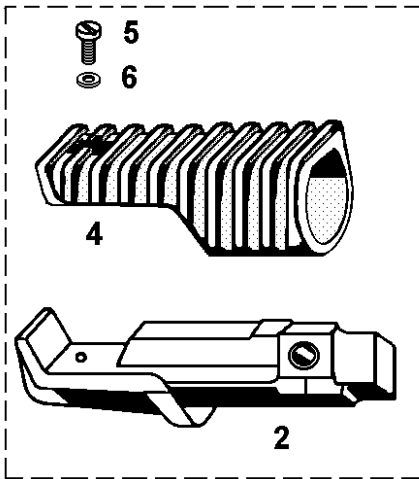
19



20

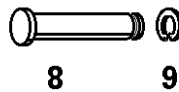
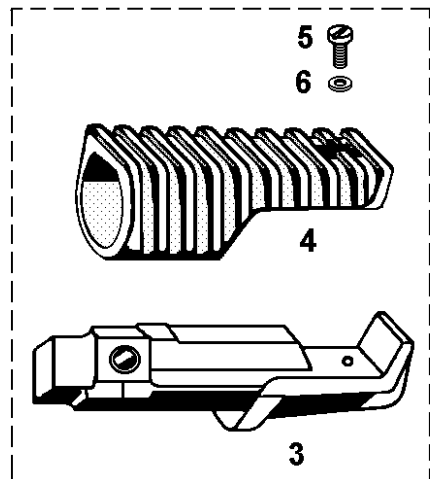


21



10

11



8

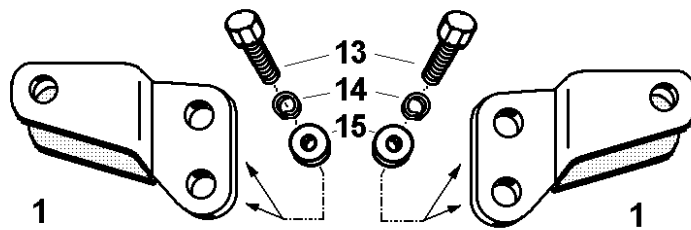
9



7



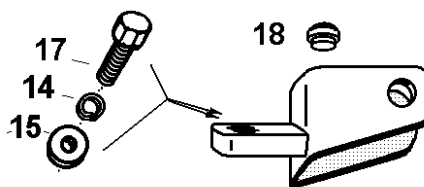
7



1

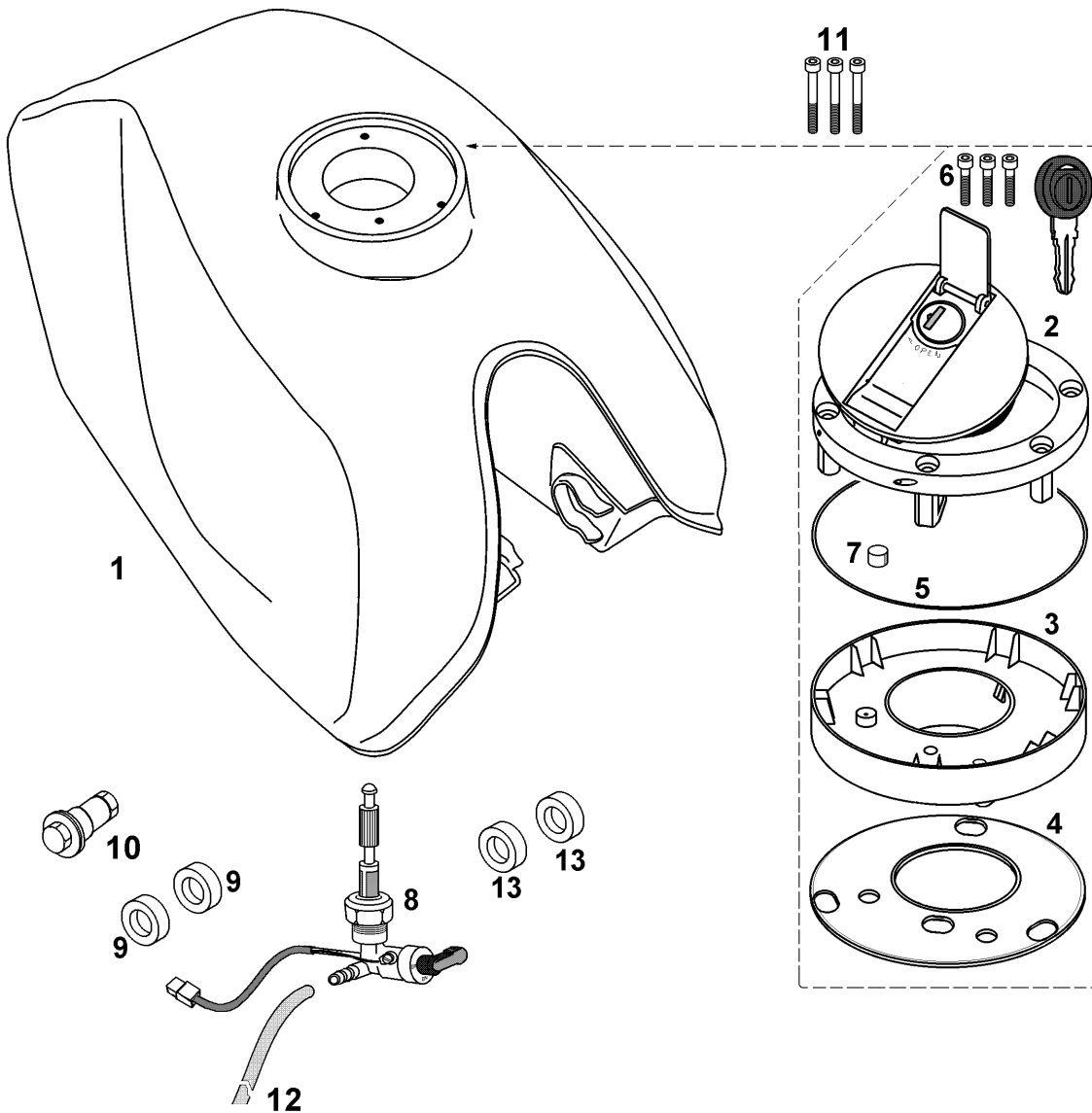
1

18

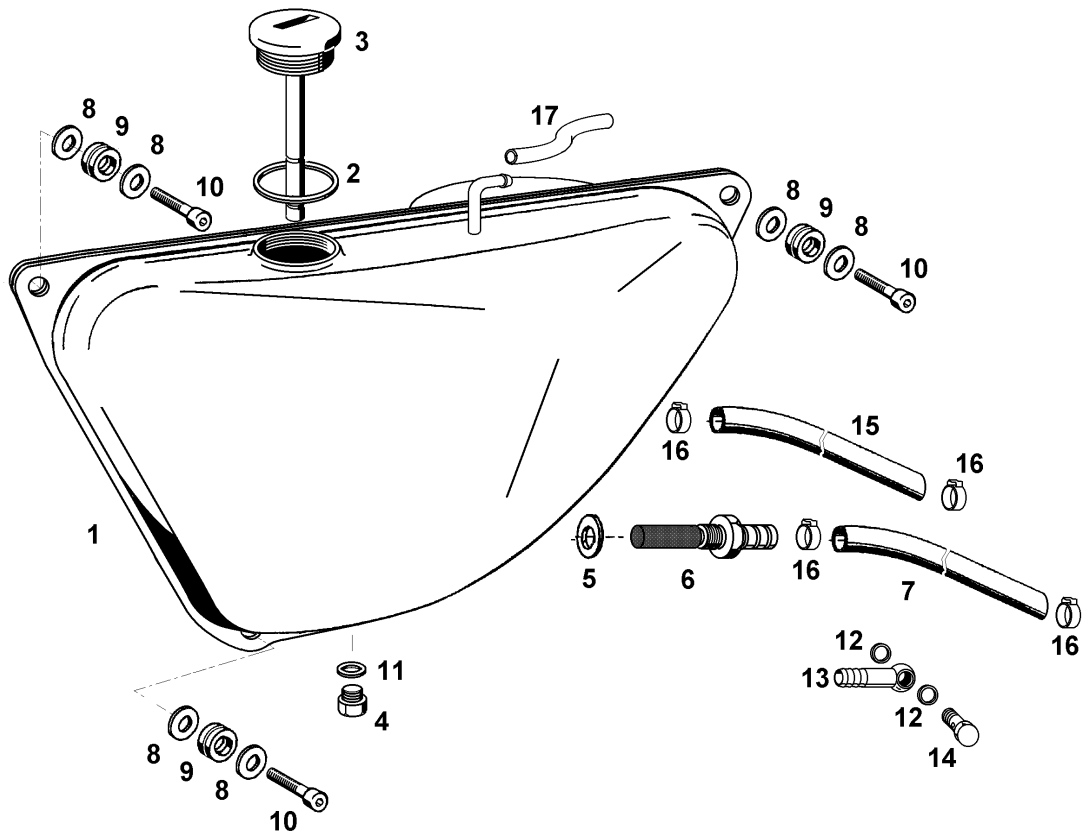


16

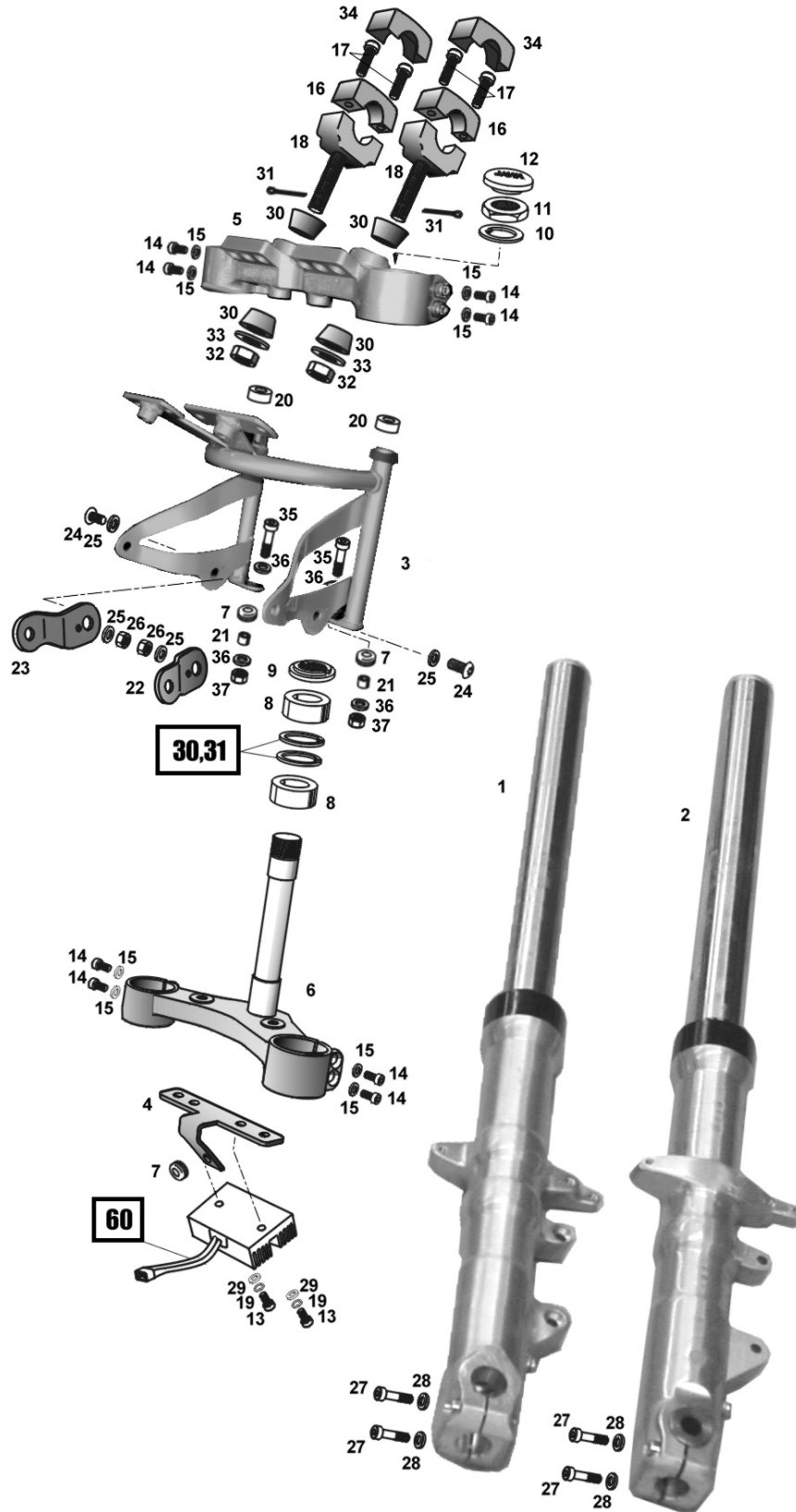
1		83637074	B,J	2	DRŽÁK STUPAČKY LAKOV.SVAŘENÝ	FUBRASTEHALTER, HINTER	REAR FOOTREST HOLDER	SUPPORT DE REPOSE-PIED ARRIÈRE
2	B	59337018		2	TĚLESO STUPAČKY PRAVÉ ÚPLNÉ	KÖRPER DES FUBRASTE, RECHTS	FOOTREST CORPS RIGHT	CORPS DE REPOSE PIED ARRIÈRE DROIT
3	A	59337011		2	TĚLESO STUPAČKY LEVÉ ÚPLNÉ	KÖRPER DES FUBRASTE, LINKS	FOOTREST CORPS LEFT	CORPS DE REPOSE PIED ARRIÈRE GAUCHE
4		273259337009		4	NÁVLEČKA	FUBRASTEAUFLAGE	SLEEVE	MANCHON
5		309231140514		4	ŠROUB M5X16 ČSN 021131.25	SCHRAUBE M5X16	BOLT M5X16	VIS M5X16
6		311210210053		4	PODLOŽKA 5,3 ČSN 021702.15	UNTERLEGSCHIEBE 5,3	WASHER 5,3	RONDELLE 5,3
7		59337015		4	PODLOŽKA	UNTERLEGSCHIEBE	WASHER	RONDELLE
8		451981037052		4	ČEP STUPAČKY	FUBRASTEBOLZEN	FOOTREST PIN	AXE DE REPOSE-PIED
9		311732900060		4	KROUŽEK 6 ČSN 022929.04	RING 6	RING 6	BAGUE 6
10	B	59337017		2	STUPAČKA PRAVÁ ÚPLNÁ ZAHHRUJE POS. 2,4,5,6	FUBRASTE, KOMPLETT, RECHTS UMFASSEN NO. 2,4,5,6	COMPLETE RIGHT FOOTREST INCLUDING ITEM 2,4,5,6	REPOSE-PIED COMPLET DROIT EST AUSSI MUNI DES POS/NO. 2,4,5,6
11	A	59337010		2	STUPAČKA LEVÁ ÚPLNÁ ZAHHRUJE POS. 3,4,5,6	FUBRASTE KOMPLETT, LINKS UMFASSEN NO. 3,4,5,6	COMPLETE LEFT FOOTREST INCLUDING ITEM 3,4,5,6	REPOSE-PIED COMPLET GAUCHE EST AUSSI MUNI DES POS/NO. 3,4,5,6
13		309503140816		4	ŠROUB M8X20 ČSN 021103.55	SCHRAUBE M8X20	BOLT M8X20	VIS M8X20
14		311214010082		6	PODLOŽKA 8,2 ČSN 021740.05	UNTERLEGSCHIEBE 8,2	WASHER 8,2	RONDELLE 8,2
15		311210310084		6	PODLOŽKA 8,4 ČSN 021703.15	UNTERLEGSCHIEBE 8,4	WASHER 8,4	RONDELLE 8,4
16	A	83637165	B,J	1	DRŽÁK STUPAČKY L-SVAŘ.	FUBRASTEHALTER, LINKS VORDER	LEFT FOOTREST HOLDER, FRONT	SUPPORT DE REPOSE-PIED GAUCHE AVANT
17		309503140817		2	ŠROUB M8X22 ČSN 021103.55	SCHRAUBE M8X22	BOLT M8X22	VIS M8X22
18		273141012530 451935334119		2	OPĚRKA	STÜTZE	REST	BUTÉE
19	A	83637210	B,J	1	STUPAČKA ÚPL.LEVÁ PŘEDNÍ ZAHHRUJE POS. 11,16	VORDERFUBRASTE KOMPLETT, LINKS, UMFASSEN NO. . 11,16	COMPLETE LEFT FOOTREST, FRONT INCLUDING ITEM. 11,16	REPOSE-PIED COMPLET GAUCHE AVANT EST AUSSI MUNI DES POS/NO. . 11,16
20	B	83637095	B,J	1	STUPAČKA ÚPL.PRAVÁ ZAD. ZAHHRUJE POS. 1,10	FUBRASTE, KOMPLETT, RECHTS, HINTER UMFASSEN NO. 1,10	COMPLETE RIGHT FOOTREST, REAR INCLUDING ITEM. 1,10	REPOSE-PIED COMPLET DROIT ARRIÈRE EST AUSSI MUNI DES POS/NO. 1,10
21	A	83637090	B,J	1	STUPAČKA ÚPL.LEVÁ ZAD. ZAHHRUJE POS. 1,11	FUBRASTE KOMPLETT, LINKS, HINTER UMFASSEN NO. 1,11	COMPLETE LEFT FOOTREST, REAR INCLUDING ITEM. 1,11	REPOSE-PIED COMPLET GAUCHE ARRIÈRE EST AUSSI MUNI DES POS/NO. 1,11



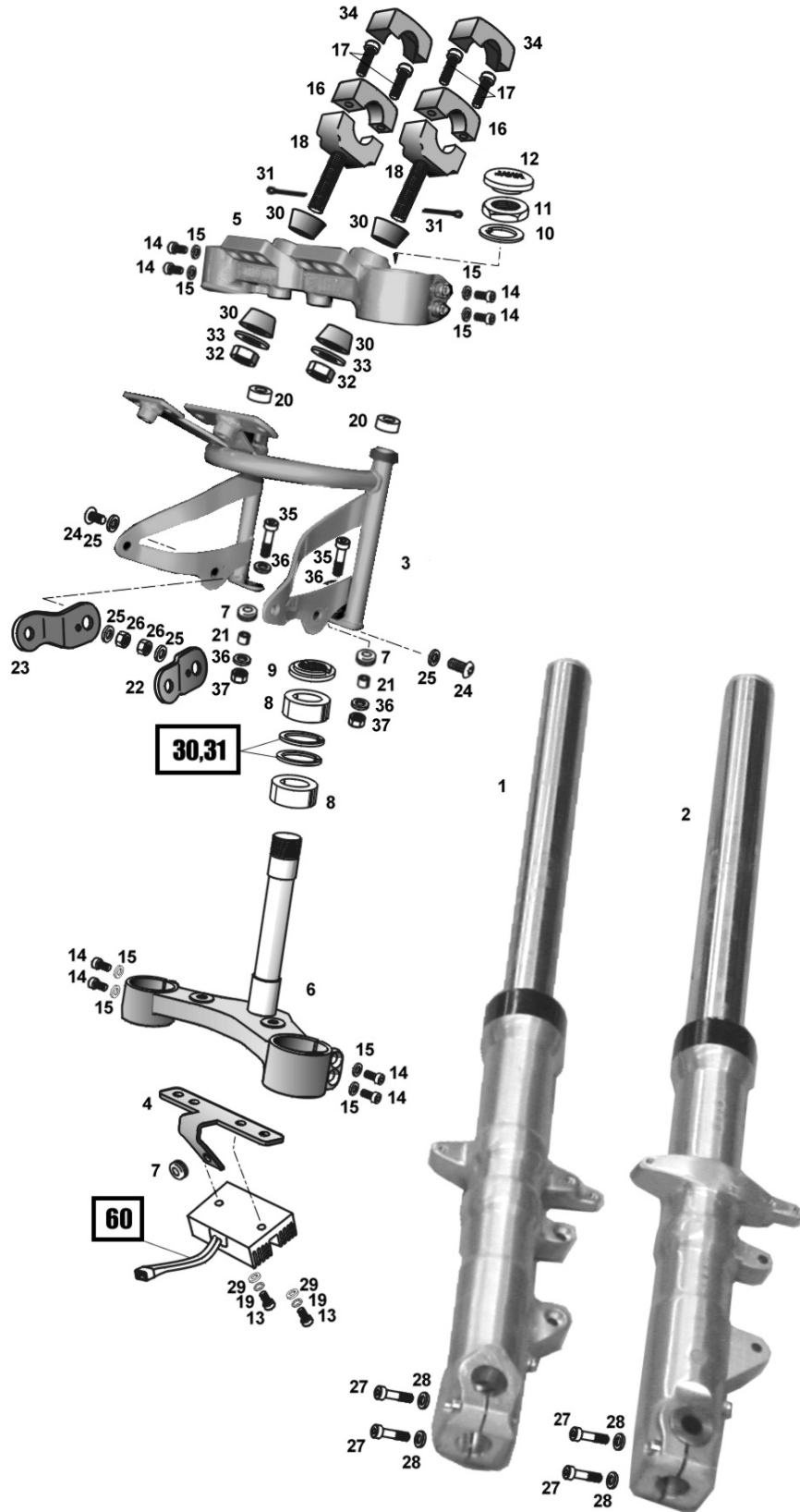
	1	83638330	1	NÁDRŽ SVAŘ. 836/S	KRAFTSTOFF- BEHÄLTER	FUEL TANK	RÉSERVOIR D' ESSENCE
☞	2	83638141	1	VÍČKO NÁDRŽE	VERSCHLUßDECKEL	FUEL TANK CLOSURE	BOUCHON DE RESERVOIR D'ESSENCE
	3	451983638024	1	HRDLO ZADI PF 498.4	KRAFTSTOFF- STUTZEN ZADI PF 498.4	FUEL TANK FILLER ZADI PF 498.4	TUBULURE D' ENTRÉE ZADI PF 498.4
	4	451983638021	1	PRYŽOVÁ PODLOŽKA PL 423	GUMMIAB- UNTERLAGSCHEIBE PL 423	RUBBER WASHER PL 423	CALE GOMME PL 423
	5	451983638022	1	TĚSNÍCÍ KROUŽEK PL 422	DICHTUNG PL 422	PACKING RING PL 422	JOINT EN CUIVRE PL 422
	6	309543140511	3	ŠROUB M5X12 ČSN 021143.55	SCHRAUBE M5X12	BOLT M5X12	VIS M5X12
	7	451983638023	1	UZÁVĚR PRYŽOVÝ ZADI PL 421	GUMMIANSCHLÄGE ZADI PL 421	RUBBER STOP ZADI PL 421	BUTÉE GOMME ZADI PL 421
	8	451983638018	1	KOHOUT OMG TYP Z 315	KRAFTSTOFFHAHN OMG TYP Z 315	FUEL COCK ASSEMBLY OMG TYPE Z 315	ROBINET D' ESSENCE OMG TYPE Z 315
	9	451983630063	2	ROZPĚRKA NÁDRŽE	KRAFTSTOFF EINSATZSTÜCKE	INSERT FUEL TANK	CALE D' RÉSERVOIR
	10	63430040	2	SILENTBLOK UPEVŇOVACÍ	GUMMITÜLLE	GROMMET	SILENTBLOC DE RÉSERVOIR
	11	309543140521	3	ŠROUB M5X30 ČSN 021143.55	SCHRAUBE M5X30	BOLT M5X30	VIS M5X30
	12	83638013	1	HADIČKA PND21/386-90	SCHLAUCH PND21/386-90	HOSE PND21/386-90	FLEXIBLE PND21/386-90
	13	273144015692 63830043	2	VLOŽKA	EINSATZSTÜCKE	INSERT	CALE GOMME



1	83639060	B	1	NÁDRŽ OLEJ.SVAŘ.	ÖLBEHALTER	OIL TANK	RESERVOIR A' HUILE
2	273111014074		1	KROUŽEK 18X2 ČSN 029281.2	O-RING 18X2	O-RING 18X2	O-BAGUE 18X2
3	451983639065		1	ZÁTKA NALÉVACÍ	STOPFEN	PLUG	BOUCHON
4	309543141011		1	ŠROUB M10X12 ČSN 021143.55	SCHRAUBE M10X12	SCREW M10X12	VIS M10X12
5	319419418220		1	TĚSNÍCÍ KROUŽEK 18X22 ČSN 029310.2	DICHTUNG 18X22	PACKING RING 18X22	JOINT EN CUIVRE 18X22
6	83639040		1	HRDLO VÝSTUPNÍ ÚPL.	ÖLBEHALTER- STUTZEN	OIL TANK FILLER	TUBULURE
7	83639053		1	HADICE VÝSTUPU	SCHLAUCH	HOSE	FLEXIBLE
8	311214010061		3	PODLOŽKA 6 ČSN 021740.05	UNTERLEGSCHIEBE 6	WASHER 6	RONDELLE 6
8	311212610064		3	PODLOŽKA 6,4 ČSN 021726.15	UNTERLEGSCHIEBE 6,4	WASHER 6,4	RONDELLE 6,4
9	45199134311		3	SILENBLOK II.	GUMMITÜLLE II.	GROMMET II.	TRAVERSÉE II.
10	309543140610		3	ŠROUB M6X10 ČSN 021143.55	SCHRAUBE M6X10	SCREW M6X10	VIS M6X10
11	319419414120		1	TĚSN. KROUŽEK PLOCHÝ 10X14 ČSN 029310.2	DICHTUNG 10X14	PACKING RING 10X14	JOINT EN CUIVRE 10X14
12	451983639048		2	TĚSNĚNÍ CU CR 12-16-1,5	DICHTUNG CR 12-16-1,5	PACKING RING CR 12-16-1,5	JOINT EN CUIVRE CR 12-16-1,5
13	451983639025		1	KONCOVKA OLEJOVÁ	ENDSTÜCK	OIL PIPE	EMBOUT A' HUILE
14	451983639049		1	PRŮTOK.ŠROUB M12X1,5 HSM12	SCHRAUBE M12X1,5 HSM12	SCREW M12X1,5 HSM12	VIS M12X1,5 HSM12
15	83639052		1	HADICE VSTUPU	SCHLAUCH	HOSE	FLEXIBLE
16	548241050070		4	HADICOVÁ SPONA 12-20	SCHLAUCHBINDER 12-20	HOSE CLIP 12-20	COLLIER 12-20
17	83608054		1	HADIČKA ODVZDUŠŇOVACÍ	SCHLAUCH	HOSE	FLEXIBLE



*	1	A	451983641260		1	RAMENO LEVÉ	LINKS ARM	LEFT ARM SIDE	FOURCHE AVANT GAUCHE
*	2	B	451983641270		1	RAMENO PRAVÉ	RECHTER ARM	RIGHT ARM SIDE	FOURCHE AVANT DROITE
	3		83641165	Z	1	DRŽÁK BUDÍKU	SCHEINNERVERTRAGER	WELDED GIRDER	SUPPORT
	4		83630171		1	DRŽÁK REGULÁTORU	HALTERREGLER	REGULATOR HOLDER	SUPPORT REGUL.
	5		83641130	J	1	NOSNÍK HORNÍ LAK.	OBERTRÄGER	UPPER BEAM	POUTRE SUPÉRIEURE
	6		83641211	B J	1	NOSNÍK SVAŘ. DOLNÍ LAK.	UNTERTRÄGER	LOWER BEAM	POUTRE INFÉRIEURE
	7		4519913-4311		3	SILENBLOK II.	GUMMITÜLLE	GROMMET	TRAVERSÉE
	8		451983641014		2	LOŽISKO 32005 X	LAGER 32005 X	BEARING 32005 X	ROULEMENT 32005 X
	9		451983641012		1	MATICE DOLNÍ	UNTERE MUTTER	LOWER NUT	ECROU INFÉRIEUR
	10		36141024		1	POJISTNÁ PODLOŽKA	SICHERUNGS-SCHEIBE	LOCK WASHER	RONDELLE DE BLOCAGE
	11		451983641011		1	MATICE HORNÍ ZINK.	OBERER MUTTER	UPPER NUT	ECROU SUPÉRIEUR
	12		63441026		1	ZÁTKA DO HL.ŘÍZ.	STOPFEN	PLUG	BOUCHON
	13		309543140617		2	ŠROUB M6X22 ČSN 021143.55	SCHRAUBE M6X22	SCREW M6X22	VIS M6X22
	14		309543140820		8	ŠROUB M8X30 ČSN 021143.55	SCHRAUBE M8X30	SCREW M8X30	VIS M8X30
	15		311210310084		8	PODLOŽKA 8,4 ČSN 021703.15	UNTERLEGSCHLEIBE 8,4	WASHER 8,4	RONDELLE 8,4
	16		7200304		2	TŘMEN ŘÍDÍTEK	LENKSTANGEBÜGEL	HANDLEBARS YOKE	ETRIER DE GUIDON
	17		309543140616		2	ŠROUB M6X20 ČSN 021143.55	SCHRAUBE M6X20	SCREW M6X20	VIS M6X20
	18		9430607		2	DRŽÁK ŘÍDÍTEK	LENKSTANGEBÜGEL	HANDLEBARS YOKE	ETRIER DE GUIDON
	19		311214010061		2	PODLOŽKA D6,1 ČSN 021740.05	UNTERLAGSCHLEIBE 6,1	WASHER 6,1	RONDELLE 6,1
	20		9130383		2	VYMEZOVACÍ KROUŽEK	RING	RING	ANNEAU
	21		45193010320		2	POUZDRO	BUCHSE	BUSH	FOURREAU
	22		83641167		1	DRŽÁK BLINKRU LEVÝ	HALTER LINKS BLINKLEUCHTE	L.H. INDICATOR HOLDER	SUPPORT GAUCHE CLIGNOTANT
	23		83641166		1	DRŽÁK BLINKRU PRAVÝ	HALTER RECHTS BLINKLEUCHTE	R.H. INDICATOR HOLDER	SUPPORT DROIT CLIGNOTANT
	24		451983640206		2	ŠROUB M10X25 ISO 7380 POZINK.	SCHRAUBE M10X25 ISO 7380	SCREW M10X25 ISO 7380	VIS M10X25 ISO 7380
	25		311210210105		4	PODLOŽKA 10,5 ČSN 021702.15	UNTERLEGSCHLEIBE 10,5	WASHER 10,5	RONDELLE 10,5
	26		311129214100		1	MATICE M10 ČSN 021492.25	MUTTER M10	NUT M10	ECROU M10
	27		309543140622		4	ŠROUB M6X35 ČSN 021143.55	SCHRAUBE M6X35	SCREW M6X35	VIS M6X35
	28		311210310064		2	PODLOŽKA 6,4 021703.15	UNTERLEGSCHLEIBE 6,4	WASHER 6,4	RONDELLE 6,4
	29		311212610064		2	PODLOŽKA 6,4 ČSN 021726.15	UNTERLAGSCHLEIBE 6,4	WASHER 6,4	RONDELLE 6,4
	30		45199944314		4	SILENBLOK ŘÍDÍTEK	LENKSTANGE-GUMMITÜLLE	HANDLEBARS GROMMET	TRAVERSÉE DE GUIDON
	31		311338146016		2	ZÁVLAČKA	SPLINT	SPLIT	GOUPILLE FENDUE
	32		45191300238		2	MATICE M10 x1,25 CPI S40111000001	MUTTER M10 x1,25 CPI S40111000001	NUT M10 x1,25 CPI S40111000001	ECROU M10 x1,25 CPI S40111000001
	33		45196010609		2	PODLOŽKA CPI D01-62246-00-00	UNTERLEGSCHLEIBE CPI D01-62246-00-00	WASHER CPI D01-62246-00-00	RONDELLE CPI D01-62246-00-00

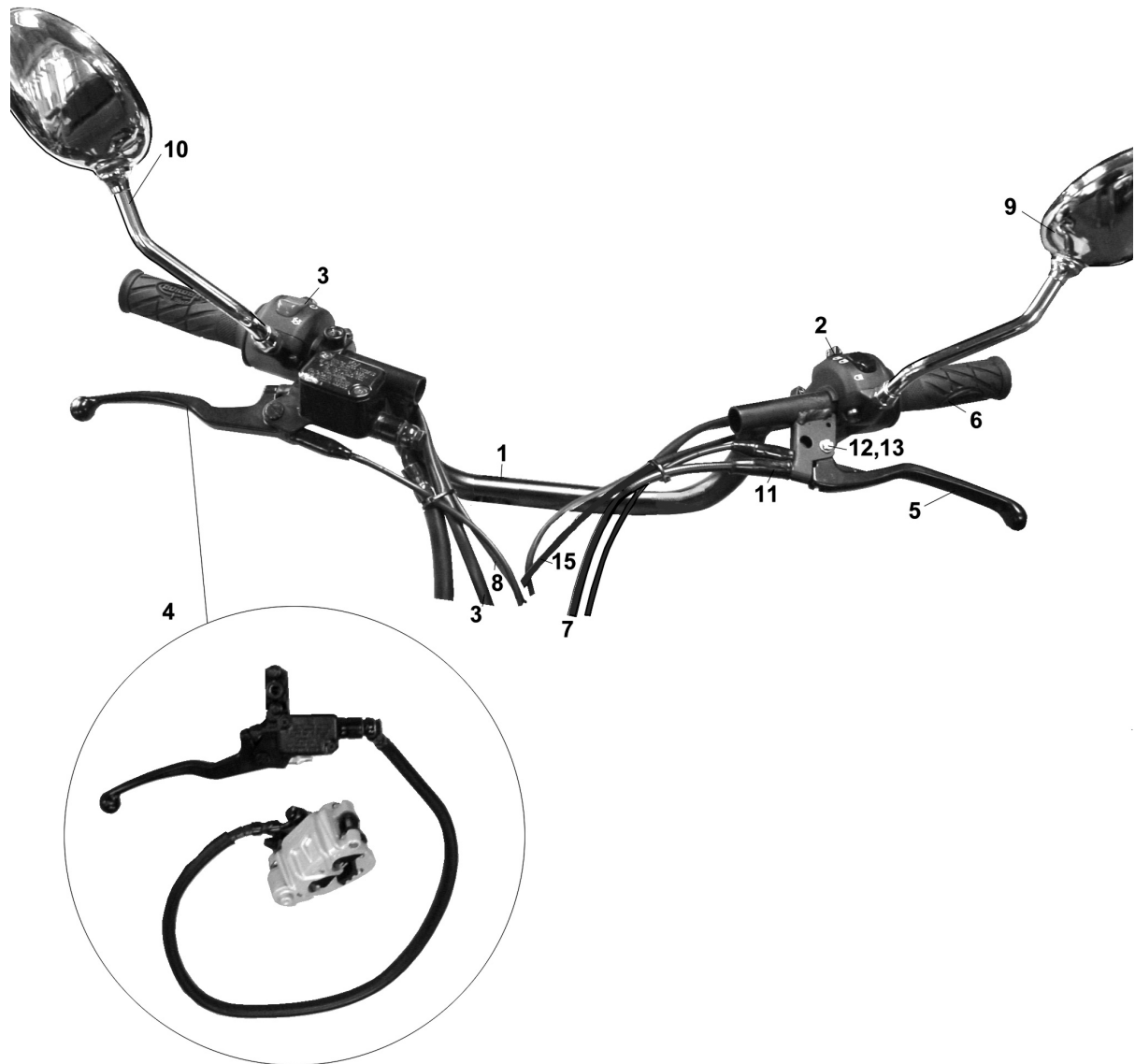


41

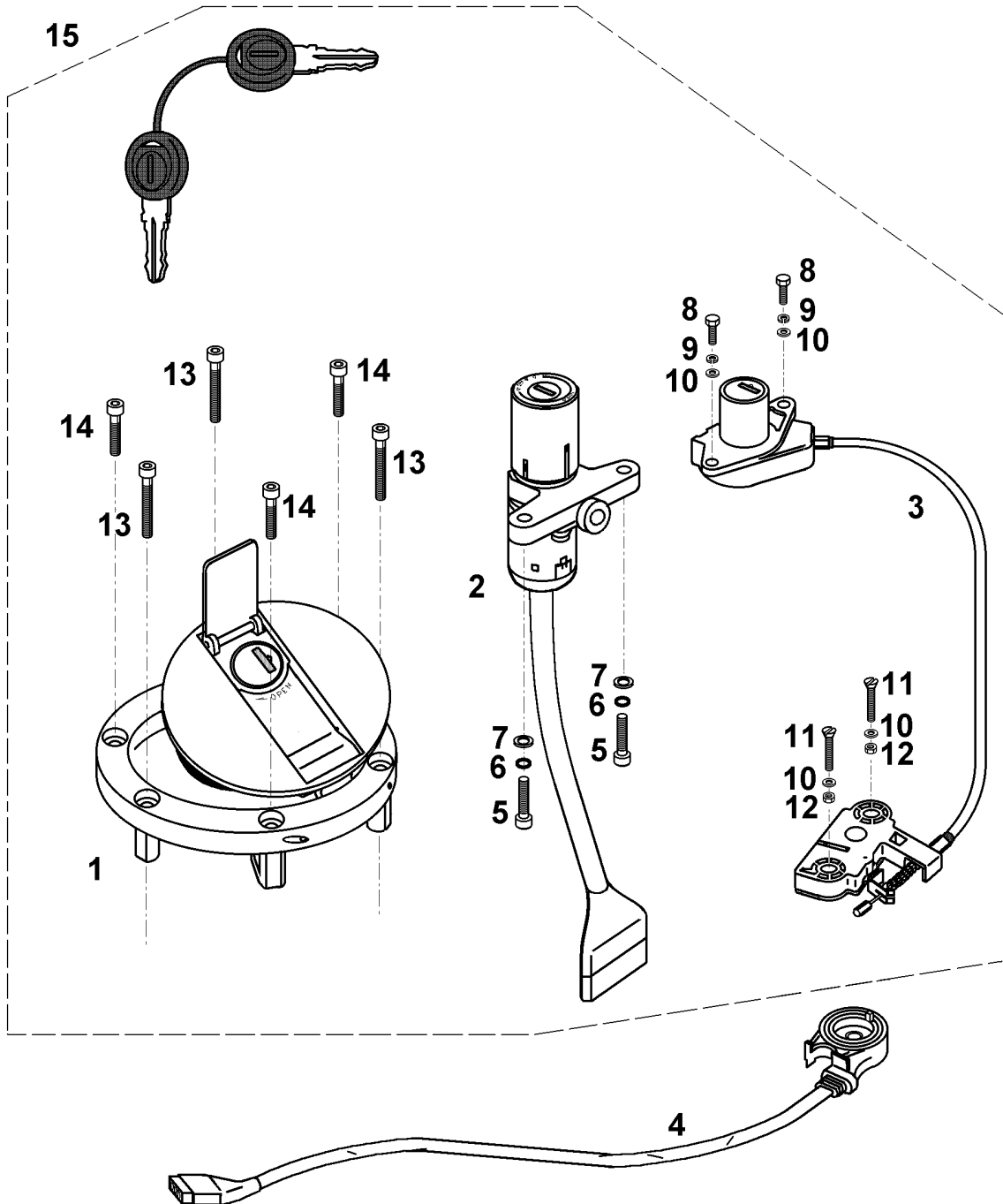
PŘEDNÍ VIDLICE - VORDEGEBEL - FRONT FORK - FOURCHE AVANT

650 cm³
typ 836-2
STYLE

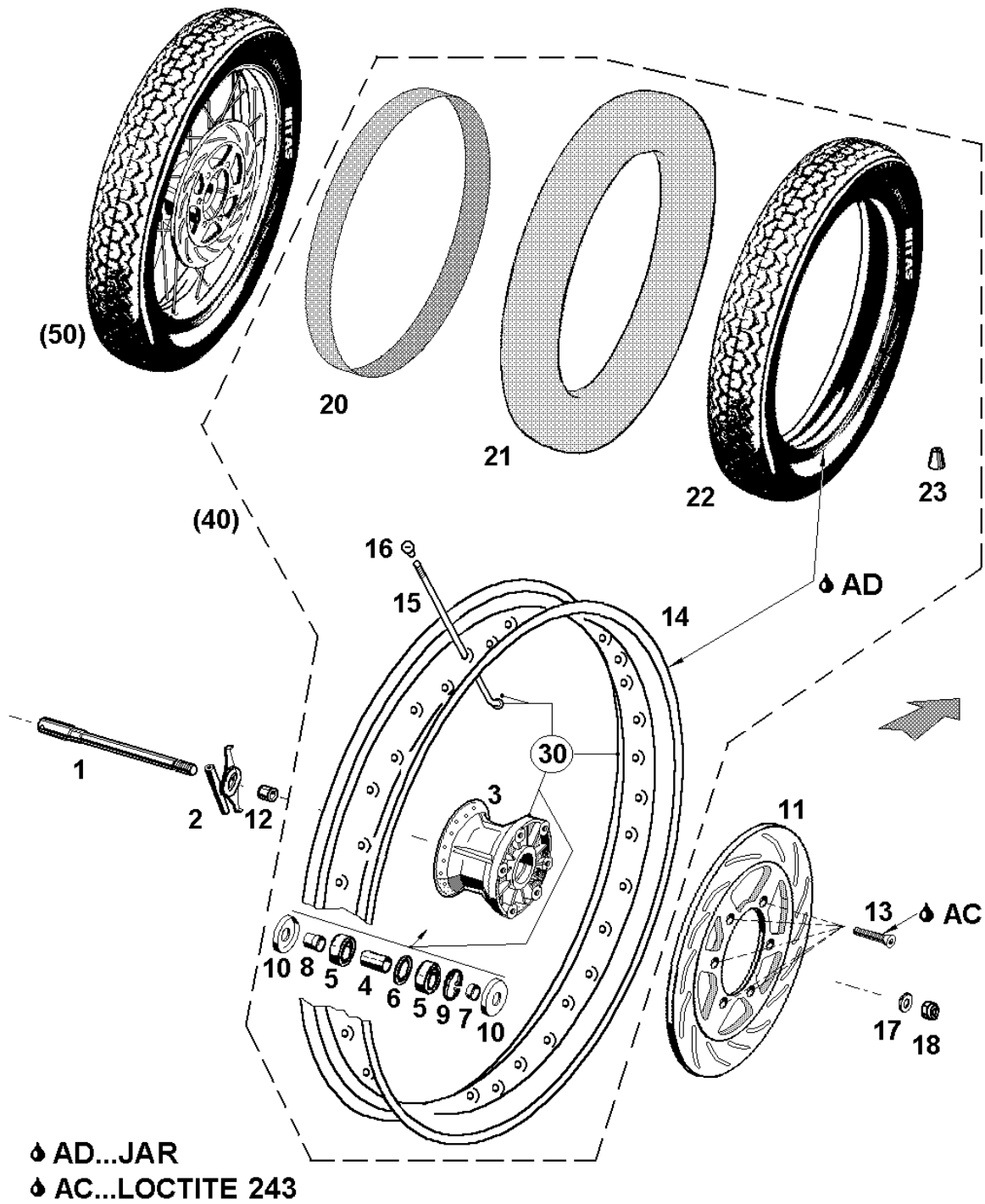
34	7462723	2	KRYTKA TRĚMENU	DECKUNG	CAP	COUVERCLE
35	309543140628	2	ŠROUB M6X50 ČSN 021143.55	SCHRAUBE M6X50	SCREW M6X50	VIS M6X50
36	311212610064	4	PODLOŽKA 6,4 ČSN 021726.15	UNTERLEGSCHIEBE 6,4	WASHER 6,4	RONDELLE 6,4
37	311129214060	2	MATICE M6 ČSN 021492.25	MUTTER M6	NUT M6	ECROU M6
*						
			PRO RAMENA POS. 1,2 SE DODÁVAJÍ NÍŽE UVEDENÉ DÍLY PAOLI:	FÜR ARME PAOLI POS. 1,2 IST LIEFERN DIESE ERSATZTEILE:	FOR ARMS PAOLI POS. 1,2 SUPPLY THE SPARE PARTS:	POUR FOURCHE POS. 1,2 AJOUTER DE PIECE PAOLI:
-	451983641271	2	ZÁTKA 949.311.589	STOPFEN 949.311.589	PLUG 949.311.589	BOUCHON 949.311.589
-	451983641272	2	KROUŽEK OR 3143 919.614.066	RING OR 3143 919.614.066	RING OR 3143 919.614.066	BAGUE OR 3143 919.614.066
-	451983641273	2	ROZPĚRKA 949.316.240	DISTANZROHR 949.316.240	DISTANCE TUBE 949.316.240	ENTRETOISE 949.316.240
-	451983641274	2	PRUŽINA 949.313.933	FEDER 949.313.933	SPRING 949.313.933	RESSORT 949.313.933
-	451983641275	2	KROUŽEK 37x27x1,5 949.603.788	RING 37x27x1,5 949.603.788	RING 37x27x1,5 949.603.788	BAGUE 37x27x1,5 949.603.788
-	451983641276	2	KROUŽEK 929.603.011	RING 929.603.011	RING 929.603.011	BAGUE 929.603.011
-	451983641277	2	ŠROUB M14x1,5 949.511.004	SCHRAUBE M5X8	SCREW M5X8	VIS M5X8
-	451983641278	2	KROUŽEK 949.603.777	RING 949.603.777	RING 949.603.777	BAGUE 949.603.777
-	451983641279	2	KRYTKA 949.421.033	DECKUNG 949.421.033	CAP 949.421.033	COUVERCLE 949.421.033
-	451983641280	2	KROUŽEK 949.424.014	RING 949.424.014	RING 949.424.014	BAGUE 949.424.014
-	451983641281	2	KROUŽEK TĚSNÍČI 43/55/9 5-10,5 929.608.015	RING 43/55/9 5-10,5 929.608.015	RING 43/55/9 5-10,5 929.608.015	BAGUE 43/55/9 5-10,5 929.608.015



1		83646163	B	1	ŘÍDÍTKA SVAŘENÁ	LENKSTANGE GESCHWEIBT	HANDLEBARS WELDED	GUIDON SOUDÉ
2	A	83665210		(1)	PŘEPÍNAČ LEVÝ ÚPLNÝ VIZ POS. 2 STR. 99	LINKS UMSCHALTER KOMPL. SIEHST POS. 2 SEITE. 99	L.H.SIDE CHANGE OVER SWITCH COMP. SEE 2 ON PAGE. 99	GAUCHE COMMUTATEUR COMPL. VIS NO. 2 PAGE. 99
3	B	83665200		(1)	PŘEPÍNAČ PRAVÝ ÚPLNÝ S RUKOJETÍ VČETNĚ OVLÁDÁNÍ PLYNU VIZ POS 1 STR. 99	RECHT GASGRIFF- UMSCHALTER MIT KABEL KOMPL. SIEHST POS. 1 SEITE. 99	R.H.SIDE GAS GRIP, CHANGE OVER SWITCH COMP. SEE 1 ON PAGE. 99	COMMUTATEUR DROIT COMPLET AVEC POIGNEE Y COMPRIS COMMANDE DE GAZ A VOIR POS. 1 PAGE. 99
4	B	451983652020		(1)	BRZDA PŘEDNÍ ÚPLNÁ S PÁČKOU A SPÍNAČEM VIZ POS. 1 STR. 85	VORDERE BREMSEKOMPLET SIEHST POS. 1 SEITE 85	FRONT BRAKECOMPL. SEE 1 ON PAGE 85	FREIN DIRECTRICE COMPL. VIS NO. 1 PAGE 85
5	A	83646165		1	PÁČKA (SPOJKY) LEVÁ SE SPÍNAČEM	KUPPLUNGSHABEL	CLUTCH LEVER	LEVIER D'EMBRAYAGE
6	A	83646165		1	RUKOJEŤ LEVÁ	LINKS GRIFF	LEFT GRIP	POIGNÉE GAUCHE
7+11		451983646040		1	BOWDEN SPOJKY	KUPPLUNGSBOW- DENZUG	CLUTCH CABLE	BOWDEN D'EMBRA- YAGE
8		451983646050		1	LANOVOD PLYNU	GASBOWDENZUG	GAS CABLE	CABLE DE GAZ
9	A	451983608020		1	ZRCÁTKO ZPĚTNÉ LEVÉ	RÜCKSPIEGEL LINKS	REAR VIEW MIRROR LEFT	RÉTROVISEUR GAUCHE
10	B	451983608025		1	ZRCÁTKO ZPĚTNÉ PRAVÉ	RÜCKSPIEGEL RECHTS	REAR VIEW MIRROR RIGHT	RÉTROVISEUR DROIT
11		64046039		1	KRYTKA	DECKUNG	CAP	COUVERCLE
12		309543140618		1	ŠROUB M6x25 ČSN 021143.55	SCHRAUBE M6x25	SCREW M6x25	VIS M6x25
13		311210310064		1	PODLOŽKA 6,4 ČSN 021703.15	UNTERLEGSCHIEBE 6,4	WASHER 6,4	RONDELLE 6,4
15		83646054		1	BOWDEN SYTIČE	STARTKLAPPENBW.- ZUG	CHOKE LINKAGE	TIRANT DE STARTER

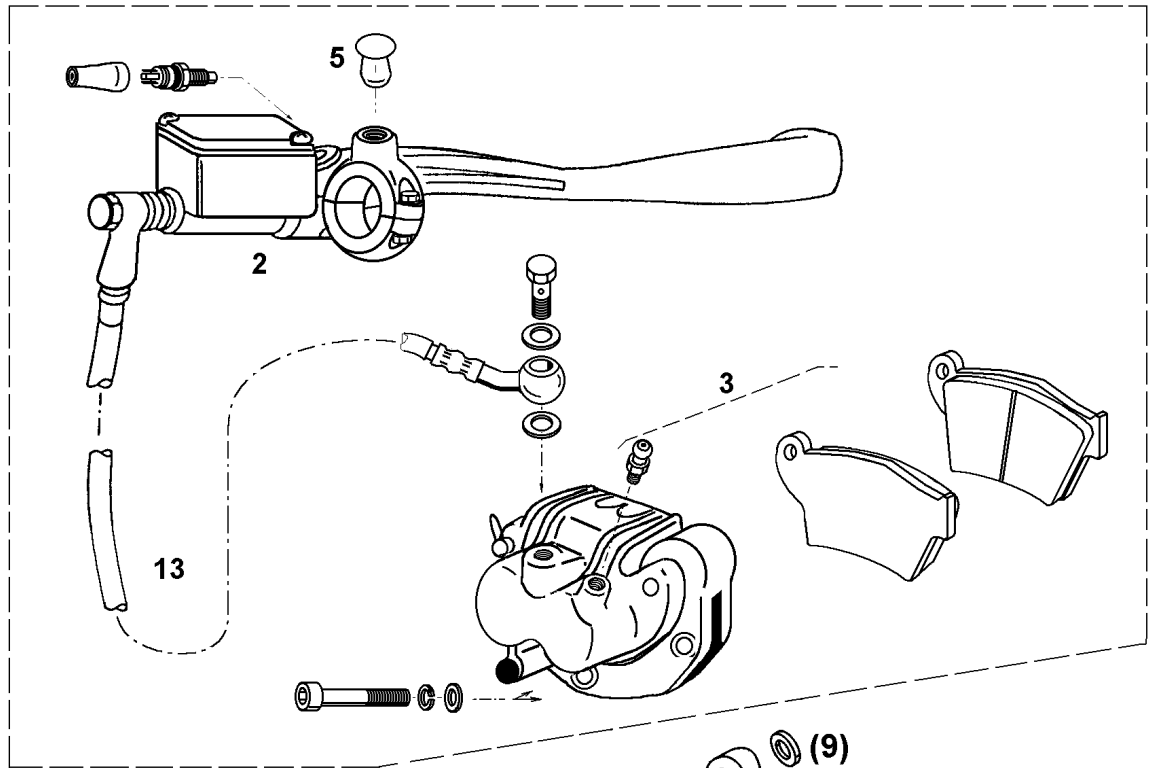


1	83638141	1	VÍČKO NÁDRŽE VIZ POS 2 STR. 71	VERSCHLUBDECKEL DU SIEHST POSITION 2 SEITE 71	FUEL TANK CLOSURE SEE ITEM 2 SIDE 71	BOUCHON DE RESERVOIR D'ESSENCE VIS NO. 2 PAGE 71
2	83663030	1	SPÍNACÍ SKŘÍŇKA UPRAVENÁ SE SADOU	SCHALTKASTEN	IGNITION LOCK	CONTACTEUR À CLÉ
3	451983630058	1	ZÁMEK SEDLA ZADI XSS5	SITZSCHLOß ZADI XSS5	LOCK OF SEAT ZADI XSS5	SERRURE DE SELLE ZADI XSS5
4	83660140	1	SPÍNAČ STOJÁNKU UPRAVENÝ	STÄNDERSCHALTER	STAND SWITCH	INERRUPTEUR DE BÉQUILLE
5	309543140816	2	ŠROUB M8X20 021143.55	SCHRAUBE M8X20	BOLT M8X20	VIS M8X20
6	311214010082	2	PODLOŽKA D8,2 ČSN 021740.05	UNTERLEGSCHLEIBE 8,2	WASHER 8,2	RONDELLE 8,2
7	311210210084	2	PODLOŽKA D8,4 ČSN 021702.15	UNTERLEGSCHLEIBE 8,4	WASHER 8,4	RONDELLE 8,4
8	309203140614	2	ŠROUB M6X16 ČSN 021103.25	SCHRAUBE M6X16	SCREW M6X16	VIS M6X16
9	311214010061	2	PODLOŽKA 6,1 021740.05	UNTERLEGSCHLEIBE 6,1	WASHER 6,1	RONDELLE 6,1
10	311210210064	4	PODLOŽKA 6,4 021702.15	UNTERLEGSCHLEIBE 6,4	WASHER 6,4	RONDELLE 6,4
11	309251140618	2	ŠROUB M6X22 021151.25	SCHRAUBE M6X22	SCREW M6X22	VIS M6X22
12	311129214060	2	MATICE M6 SAMOJISTÍČÍ 021492	MUTTER M6	NUT M6	ECROU M6
13	309543140522	3	ŠROUB M5X35 021143.55	SCHRAUBE M5X35	BOLT M5X35	VIS M5X35
14	309543140511	3	ŠROUB M5X12 021143.55	SCHRAUBE M5X12	BOLT M5X12	VIS M5X12
15	83663020	1	SADA ZADI Q2380 ZAHRNÚJE POS. 1-3 , 5-14	ZADI Q2380 - SATZ UMFASSEN NO. 1-3 , 5-14	ZADI Q2380 - SET INCLUDING ITEM 1-3 , 5-14	ZADI Q2380 - JEU CONTIENT NO. 1-3 , 5-14

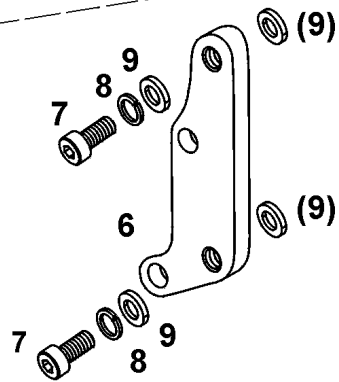


51	PŘEDNÍ KOLO - VORDERRAD - FRONT WHEEL - ROUE AVANT	650 cm ³ typ 836-2 STYLE
----	----------------------------------------------------	-------------------------------------------

	1	83651201		1	OSA PŘEDNÍHO KOLA	STECKACHSE	FRONT AXLE	AXE AVANT
	2***	451983651020		1	PŘEVODKA TACHOMETRU	TACHOMETER-ANTRIEB	SPEEDOMETER CONVERTER	PRISE DE COMPTEUR DE VITESSE
	3	83651105	J	1	NÁBOJ	RADNABE	CHARGE HUB	CHARGE MOYEN
	4	83651086		1	ROZPĚRKA	DISTANZSTÜCK	SPACER	ENTRETOISE
	5	451983656072		2	LOŽISKO 6303 - 2RSR	LAGER 6303 - 2RSR	BEARING 6303 - 2RSR	ROULEMENT 6303 - 2RSR
	6	83651085		1	KROUŽEK	RING	RING	ENTRETOISE
	7	451983651091		1	VLOŽKA	EINSATZSTÜCKE	INSERT	CALE
	8	451983651089		1	VLOŽKA	EINSATZSTÜCKE	INSERT	CALE
	9	311733100470		1	KROUŽEK POJIST. 47 ČSN 022931	SICHERUNGSRING 47	CIR-CLIP 47	BAGUE DE BLOCAGE 47
	10	83651087		2	KRYTKA UPRAV.	DECKUNG	CAP	COUVERCLE
	11	451983651052		1	KOTOUČ PŘ. BRZDY	SCHEIBE	DISC	DISQUE DE FREIN
	12	A 83651202		1	ROZPĚRKA LEVÁ	DISTANZSTÜCK	SPACER	ENTRETOISE
	13	451963951131 (309799307955)		6	ŠROUB M8 SE ZAPUŠT. HLAVOU S VNITŘ. ŠESTIHR. UTAHOVACÍ MOMENT 20 NM	SCHRAUBE M8 DREHMOMENT 20 NM	SCREW M8 TIGHTENING TORQUE 20 NM	VIS M8 COUPLE DE TORQUE 20 NM
	14	83656067		1	RÁFEK 2,50BX16	FELGE 2,50BX16	RIM 2,50BX16	JANTE 2,50BX16
	15	64051152		36	PAPRSEK	SPEICHE	SPOKE	BRAS
	16	451964051197		36	MATICE M5/M4 -18	NIPPEL M5/M4 -18	NUT M5/M4 -18	ECROU M5/M4 -18
	17	311214010163		1	PODLOŽKA 16,3 ČSN 021740.05	UNTERLEGSCHIEBE 16,3	WASHER 16,3	RONDELLE 16,3
	18	311129215160 021492.55		1	MATICE M16X1,5 ČSN 021492.25	SECHSKANTMUTTER M16X1,5	NUT M16X1,5	ECROU M16X1,5
	20	274635351454		1	MOTOVLOŽKA 16"	FELGENBAND 16"	INSERT 16"	BANDE 16"
	21	274424113061		1	VZDUŠNICE 3,50x16"	SCHLAUCH 3,50x16"	INNER TUBE 3,50x16"	CHAMBRE À AIR 3,50x16"
	22	451983651204		1	PNEU 3,50x16 MITAS H-06, 64S	REIFEN 3,50x16 MITAS H-06, 64S	TYRE 3,50x16 MITAS H-06, 64S	PNEU 3,50x16 MITAS H-06, 64S
	23	451963451018		1	ZÁVAŽÍ ZN **	SCHWUNGG GEWICHT **	CENTRIFUGAL WEIGHT **	CENTREPOIDS **
	30	83651215		1	NÁBOJ S RÁFKEM ÚPLNÝ	RADNABE MIT LAGER UND FELGE KOMPL.	CHARGE HUB WITH BEARINGS AND RIM ASSY.	CHARGE MOYEN AVEC ROULEMENT ET JANTE
	40*	83651210*		1*	NÁBOJ S RÁFKEM S PNEU	RADNABE MIT LAGER MIT REIFEN	CHARGE HUB WITH BEARINGS WITH TYRE	CHARGE MOYEN AVEC ROULEMENT AVEC PNEU
	50*	83651200*		1*	KOLO PŘEDNÍ S PNEU BEZ HŘÍDELE	VORDERRAD MIT REIFEN OHNE WELLE	FRONT WHEEL WITH TYRE WITHOUT SHAFT	ROUE AVANT AVEC PNEU SANS ARBRE
	**				DLE POTŘEBY	NACH NOTW.	AS REQ.	SELON BESOIN
	*		*	*	JAKO CELEK SE NEDODÁVÁ	GRUPPE IST NICHT LIEFERN	ASSEMBLY IS NOT SUPPLIED	ON NE LIVRE PAS L ENSEMBLE
***					ALTERNATIVA PRO 451983640021 (POS. 11* STR.: 95)	VARIANTE FÜR 451983640021 (POS. 11* SEITE 95)	ALTERNATIVE FOR 451983640021 (ITEM 11* PAGE 95)	VARIANTE POUR 451983640021 (VIS NO. 11* PAGE. 95)
	2	451983651025		1	PŘEVODKA TACHOMETRU	TACHOMETER-ANTRIEB	SPEEDOMETER CONVERTER	PRISE DE COMPTEUR DE VITESSE

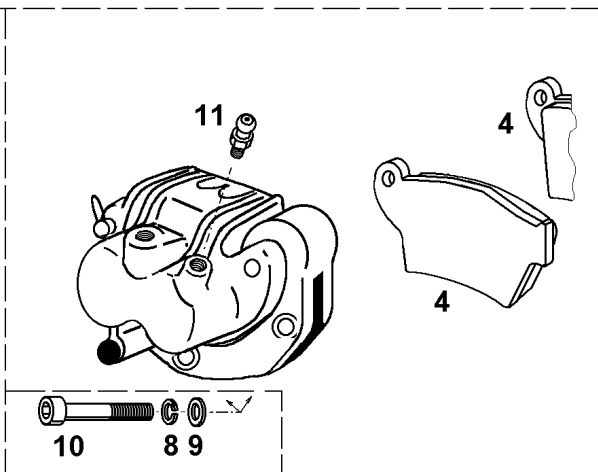
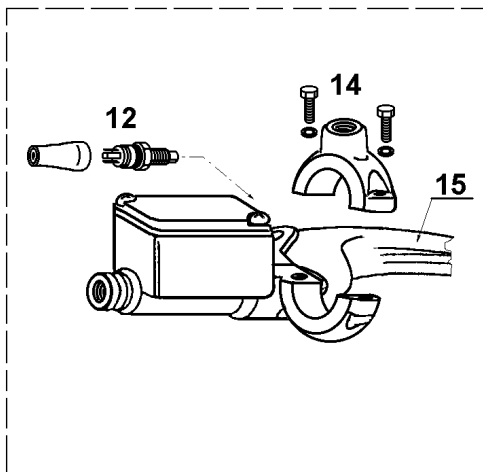


1

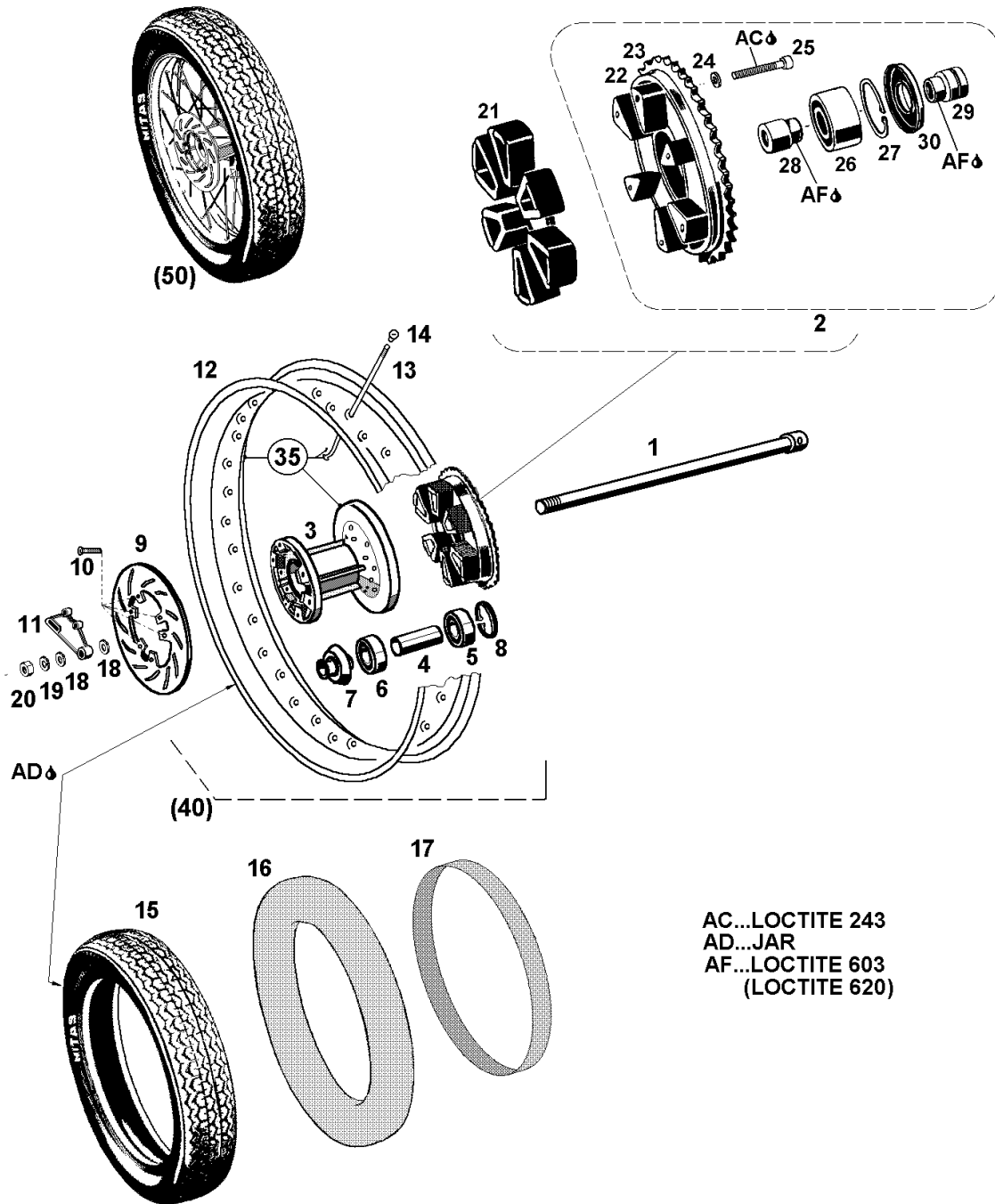


2

3

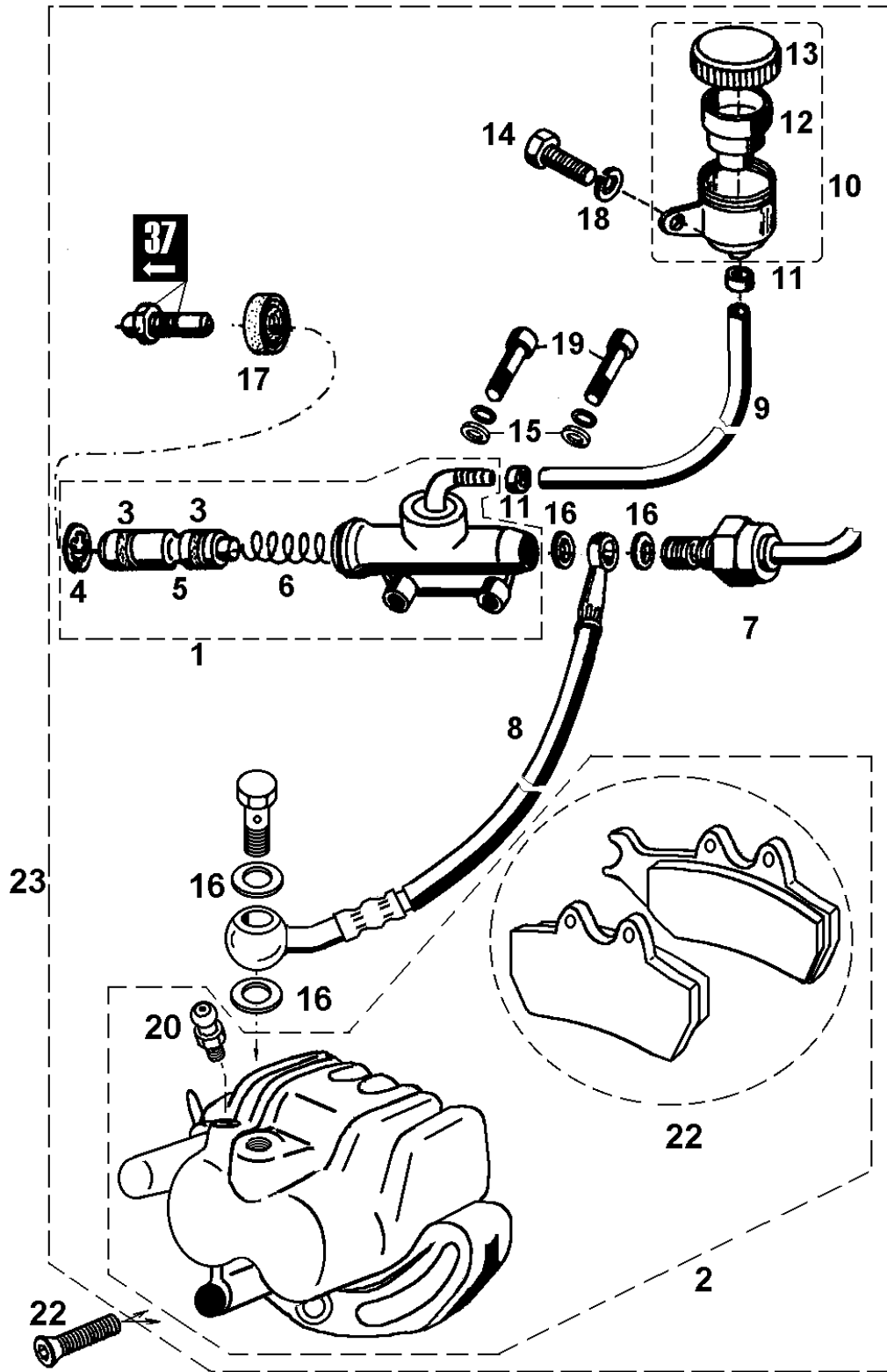


1	451983652020		1	BRZDA PŘEDNÍ ÚPL. S PÁČKOU TŘMENEM A STOPSPÍNAČEM	BREMSZYLINDER, HEBEL,SCHLAUCH, BÜGEL,STOPSCHALT ER (GRUPPE)	BRAKES CYLINDER, LEVER,HOSE,YOKE, STOPSWITCH ASSY.	FREIN,CYLINDRE, LEVIER,FLEXIBLE, ÉTRIER,STOP INTERRUPTEUR ENSEMBLE
2	83652025		1	BRZDOVÝ VÁLEC S PÁČKOU A STOPSPÍNAČEM	BREMSEZYLINDER MIT STOPSCHALTER (GRUPPE)	BREAK CYLINDER WTH LEVER AND STOPSWITCH ASSY.	CYLINDRE DE FREIN AVEC LEVIER,STOP INTERRUPTEUR ENS.
3	83652021		1	TŘMEN ÚPLNÝ S DESTIČKAMI	BREMSBÜGEL MIT SEGMENTEN	YOKE BRAKE WITH SEGMENTS	ÉTRIER FREIN AVEC SEGMENT
4	83652022		1	SADA BRZDOVÝCH DESTIČEK	BREMSKLOTZSATZ	BRAKING PAD SET	PLAQUETTE DE FREIN - JEU
5	83608027		1	ZÁSLEPKA	STOPFEN	PLUG	BOUCHON
6	83652031	B	1	MEZIKUS	HALTER	HOLDER	SUPPORT
7	309543140818		2	ŠROUB M8X25 ČSN 021143.55	SCHRAUBE M8X25	SCREW M8X25	VIS M8X25
8	311214010082		4	PODLOŽKA 8 ČSN 021740.05	UNTERLEGSCHIEBE 8	WASHER 8	RONDELLE 8
9	311210310084	(+2)	4	PODLOŽKA 8,4 ČSN 021703.15	UNTERLEGSCHIEBE 8,4	WASHER 8,4	RONDELLE 8,4
10	309543140818		2	ŠROUB M8X25 ČSN 021143.55	SCHRAUBE M8X25	SCREW M8X25	VIS M8X25
11	P 6670017		1	ODVZDUŠŇOVACÍ ŠROUB	ENTLÜFTUNGS SCHRAUBE	BLEEDER SCREW	VIS DE PURGE
12	83652028		1	SPÍNAČ (NA KOTOUČOVOU BRZDU)	BREMSSCHALTER STOP	BRAKE SWITCH STOP	CONTACTEUR STOP
13	83652029		1	BRZDOVÁ HADICE	BREMSSCHLAUCH	BRAKE HOSE	FLEXIBLE DE FREIN
14	83652026		1	ZÁCHYT	HALTER	HOLDER	SUPPORT
15	83652027		1	PÁČKA	HEBEL	LEVER	LEVIER

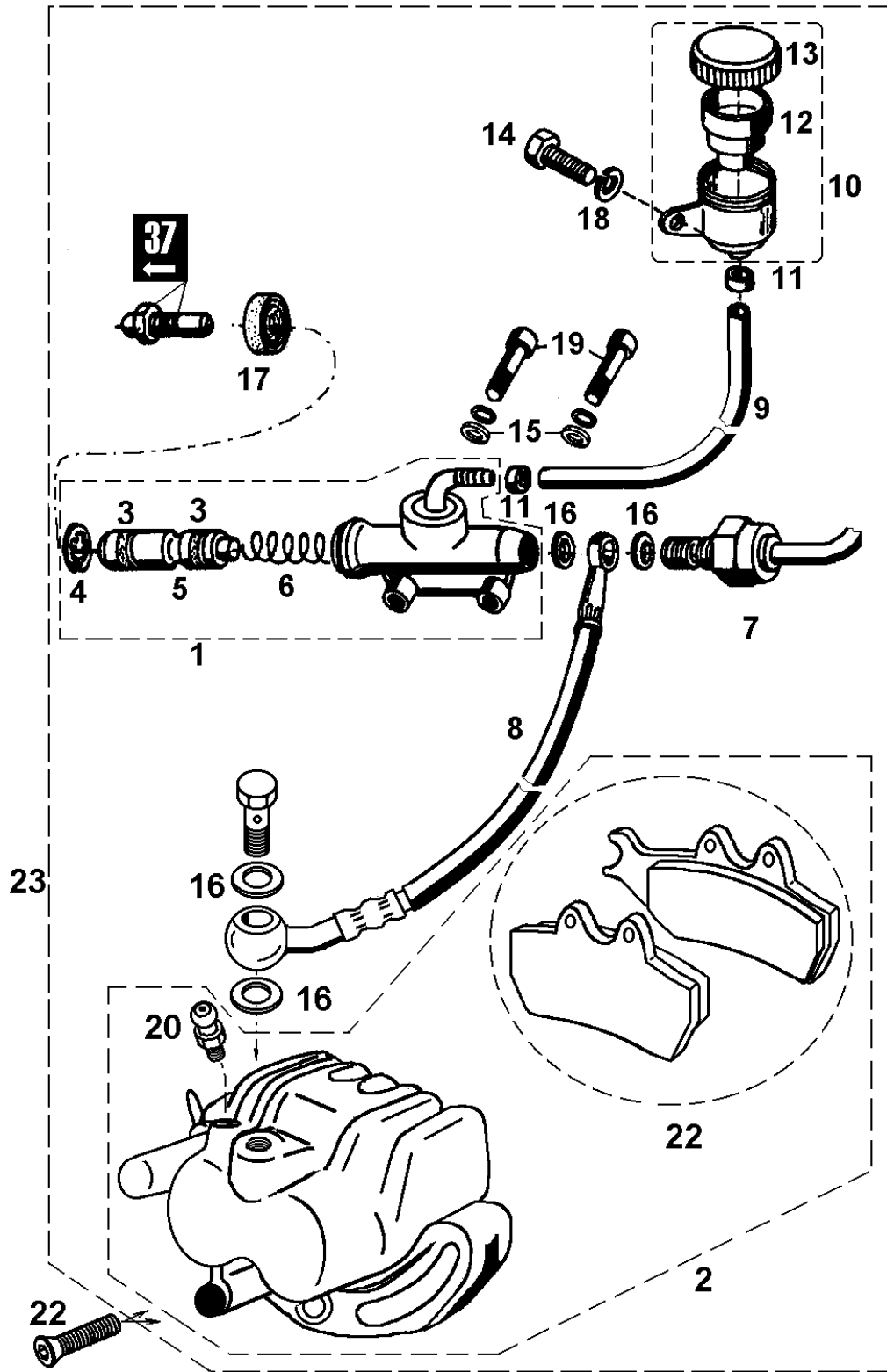


56	ZADNÍ KOLO - HINTERRAD - REAR WHEEL - ROUE ARRIÈRE	650 cm ³ typ 836-2 STYLE
----	----------------------------------------------------	-------------------------------------------

1	451983656012	1	HŘÍDEL ZADNÍ	HINTERRADACHSE	REAR SHAFT	ARBRE ROUE
2	83656105	1	UNAŠEČ SEST. S LOŽISKY	MITNEHMER FLANSCH KOMPLET	CARRIER CHAIN CONVEYER	ENTRAINEUR COMPL.
3	83656066	J 1	NÁBOJ ZADNÍHO KOLA FOSFÁT	HINTERRADNABE	CHARGE HUB REAR	CHARGE MOYEN
4	83656071	1	ROZPĚRKA LOŽ.	DISTANZSTÜCK	SPACER	ENTRETOISE
5	451983656072	1	LOŽISKO 6303 - 2RSR	LAGER 6303 - 2RSR	WHEEL BEARING 6303 - 2RSR	ROULEMENT DE ROUE 6303 - 2RSR
6	451983656078	1	LOŽISKO 6204 - 2RSR	LAGER 6204 - 2RSR	WHEEL BEARING 6204 - 2RSR	ROULEMENT DE ROUE 6204 - 2RSR
7	83656075	1	ROZPĚRKA SVAŘ. ZINK.	DISTANZSTÜCK GESCHWEIBT	SPACER WELDED	ENTRETOISE SOUDÉ
8	311733100470	1	KROUŽEK 47 ČSN 022931	RING 47	RING 47	ANNEAU 47
9	83656080	1	KOTOUČ ZAD. BRZ.	SCHEIBE	DISC	DISQUE DE FREIN
10	309799307955 63951131	6	ŠROUB M8 SE ZAP. HL. S VNI. ŠESTIH.	SCHRAUBE M8	SCREW M8	VIS M8
11	83656150	J 1	DRŽÁK TR. FOSF.	HALTER BREMSE	BRAK HOLDER	SUPPORT
12	83656067	1	RÁFEK 2,50BX16	FELGE 2,50BX16	RIM 2,50BX16	JANTE 2,50BX16
13	451983656068	36	PAPRSEK M4,5	SPEICHE M4,5	SPOKE M4,5	RAYON M4,5
14	451983656069	36	MATICE PAPERSKU M5/4,5-18	NIPPEL M5/4,5-18	NUT M5/4,5-18	ECROU M5/4,5-18
15	451983656051	1	PNEU MITAS 23107,130/90-16" 67TH - 11	REIFEN MITAS 23107,130/90-16" 67TH - 11	TYRE MITAS 23107,130/90-16" 67TH - 11	PNEU MITAS 23107,130/90-16" 67TH - 11
16	451983656052	1	DUŠE 4,00X16"	SCHLAUCH 4,00X16"	INNER TUBE 4,00X16"	CHAMBRE À AIR 4,00X16"
17	274635351454	1	VLOŽKA 16"	FELGENBAND 16"	INSERT 16"	BANDE 16"
18	451983656014	2	PODLOŽKA ZINK.	UNTERLEGSCHLEIBE	WASHER	RONDELLE
19	311214010163	1	PODLOŽKA 16 ČSN 021740.05	UNTERLEGSCHLEIBE 16	WASHER 16	RONDELLE 16
20	311120315160	1	MATICE M16X1,5 ČSN 021403.25NÍZK.	MUTTER M16X1,5	NUT M16X1,5	ECROU M16X1,5
21	62056217 273136010011	1	BLOK TLUMÍČÍ	BLOCK	BLOCK	BLOC
22	83656106	J 1	UNAŠEČ	MITNEHMER FLANSCH	CARRIER CHAIN CONVEYER	ENTRAINEUR
23	83656112	Z 1	PŘEVODNÍK 48 ZUBŮ	ÜBERSETZUNG 48 Z	CONVERTER 48 T	PIGNON 48 D
24	311210310105	6	PODLOŽKA 10,5 ČSN 021703.15	UNTERLEGSCHLEIBE 10,5	WASHER 10,5	RONDELLE 10,5
25	451983656111	6	ŠROUB M10X1,5X30 ANSI B 18.3	SCHRAUBE M10X1,5	SCREW M10X1,5	VIS M10X1,5
26	451983656108	1	LOŽISKO 3205 B.2 RSR	LAGER 3205 B.2 RSR	WHEEL BEARING 3205 B.2 RSR	ROULEMENT 3205 B.2 RSR
27	311733100520	1	KROUŽEK POJISTNÝ D 52	RING 52	RING 52	ANNEAU 52
28	451983656110	1	ROZPĚRKA UNAŠEČE II.	DISTANZSTÜCK II.	SPACER II.	ENTRETOISE II.
29	451983656109	1	ROZPĚRKA UNAŠ. I.	DISTANZSTÜCK I.	SPACER I.	ENTRETOISE I.
30	59356216	1	VÍČKO	DECKEL	COVER	COUVERCLE
35	83656065	1	NÁBOJ S RÁFKEM ÚPLNÝ	RADNABE MIT FELGE	CHARGE HUB WITH RIM	CHARGE MOYEN AVEC JANTE
40*	83656060*	1*	KOLO ZADNÍ S KOTOUČEM	HINTERRAD MIT SCHEIBE	REAR WHEEL WITH DISC	ROUE ARRIÈRE AVEC DISQUE
50*	83656050*	1*	KOLO ZADNÍ S PNEU	HINTERRAD MIT REIFEN	REAR WHEEL WITH TYRE	ROUE ARRIÈRE AVEC PNEU
∞	*	*	JAKO CELEK SE NEDODÁVÁ	GRUPPE IST NICHT LIEFERN	ASSEMBLY IS NOT SUPPLIED	ON NE LIVRE PAS L ENSEMBLE



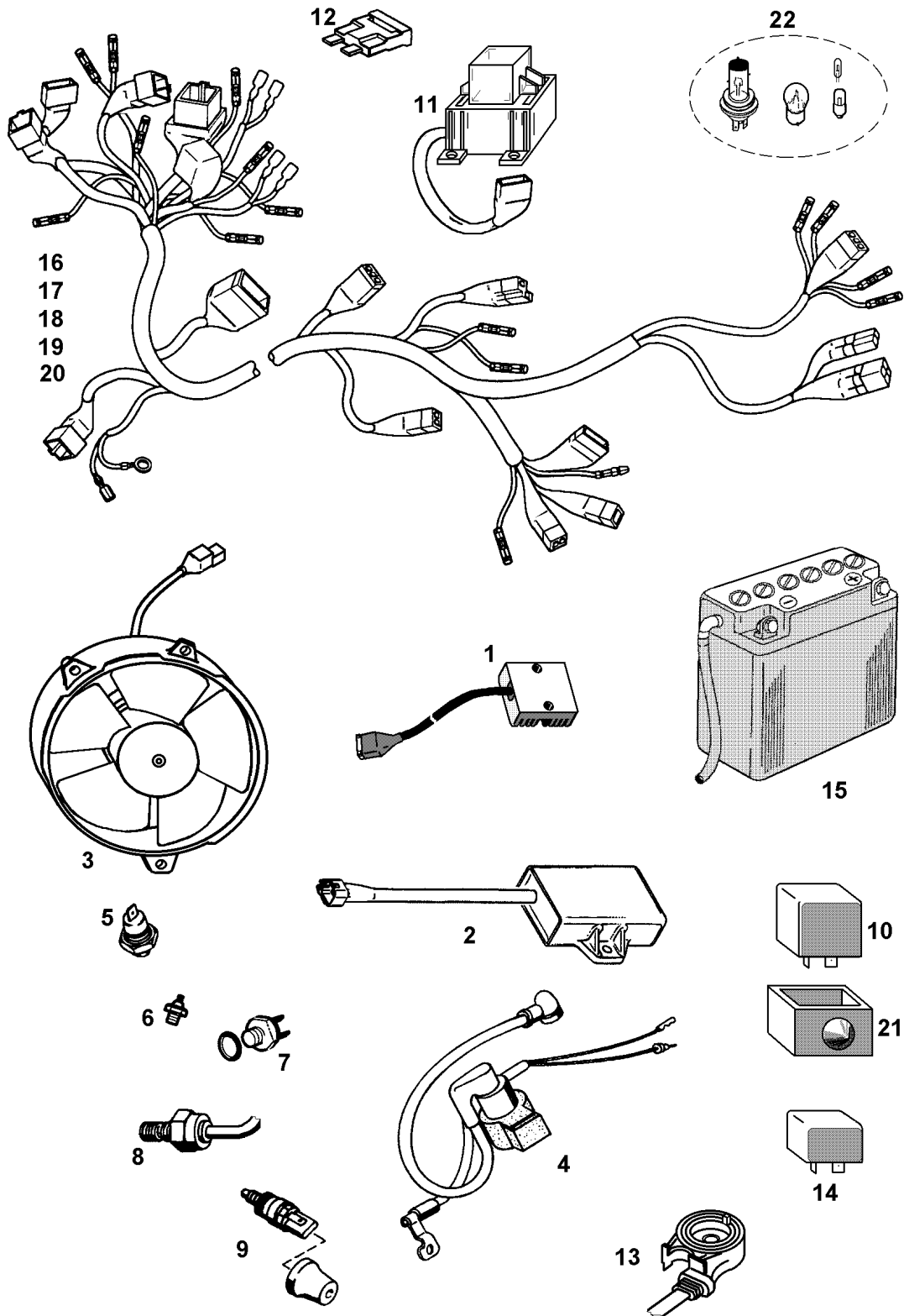
1	451983657120	1	BRZDOVÝ VÁLEC ZADNÍ BRZDY ZAHHRUJE POS. 3,4,5,6	HINTER BREMSZYLINDER UMFASSEN NO. 3,4,5,6	REAR BRAKE CYLINDER INCLUDING ITEM 3,4,5,6	CYLINDRE DE FREIN ARRIÈRE. CONTIENT NO. 3,4,5,6
2	451983657130	1	TRMEN ÚPLNÝ ZAHHRUJE POS.	BÜGEL KOMPL. UMFASSEN NO.	YOKE ASSY. INCLUDING ITEM	ETRIER COMPL. CONTIENT POS NO.
3	451983657122	2	TĚSNÍČÍ KROUŽEK D12	DICHTUNGSRING D12	PACKING RING D12	BAGUE D'ÉTANCHÉITÉ D12
4	451983657124	1	POJISTNÝ KROUŽEK D16	SICHERUNGSRING D16	RETAINING RING D16	CIRCLIP D16
5	451983657121	1	PÍSTEK BRZDOVÉHO VÁLCE D12	BREMSZYLINDER- KOLBEN D12	BRAKE CYLINDER PISTON D12	PISTON DU CYLINDRE DE FREIN D12
6	451983657123	1	PRUŽINA PÍSTKU BRZDY	DREMSKOLBEN- FEDER	BRAKE PISTON SPRING	RESSORT DE PIS- TON DU CYLINDRE DE FREIN
7	83660145	1	SPÍNAČ BRZDOVÝ TLAKOVÝ	BREMSDUCK- SCHALTER	BRAKE PRESSURE SVITCH	CONTACTEUR DE PRESSION DE FREIN
8	451983657061	1	BRZDOVA HADICE STYLE	BREMSSCHLAUCH, STYLE	BRAKE HOSE STYLE	FLEXIBLE DE FREIN STYLE
9	83657012	1	SPOJOVACÍ HADICE 5,5/1,5x285	VERBINDUNGS- SCHLAUCH	CONNECTING HOSE	FLEXIBLE DE RACCORDEMENT
10	45199947026	1	NÁDOBKÁ BRZDO- VÉ KAPALINY ZAHHRUJE POS. 12,13	BREMSFLÜSSIGKEIT SBEHÄLTER UMFASSEN NO. 12,13	BRAKE FLUID TANK INCLUDING ITEM 12,13	RÉSERVOIR DE LIQUIDE DE FREIN CONTIENT NO. 12,13
11	83657032	2	HADICOVÁ SPONA COBRA 9,5	SCHELLE COBRA 9,5	CLIP COBRA 9,5	AGRAFE COBRA 9,5
12	9136307	1	TĚSNĚNÍ NÁDOBKY BRZDOVÉ KAPALINY	DICHTUNG FÜR BREMSFLÜSSIG- KEITSBEHÄLTER	BRAKE FLUID TANK PACKING	JOINT D'ÉTANCHÉITÉ DU RÉSERVOIR DE LIQUIDE DE FREIN
☞	7461015	1	VÍČKO NÁDOBKY BRZDOVÉ KAPALINY	DECKEL FÜR BREMSFLÜSSIG- KEITSBEHÄLTER	BRAKE FLUID TANK CAP	BOUCHON DE RÉSERVOIR DE LIQUIDE DE FREIN
14	309203140616	2	ŠROUB M6X20 ČSN 021103.25	SCHRAUBE M6X20	BOLT M6X20	VIS M6X20
15	311210310064	4	PODLOŽKA 6,4 ČSN 021703.05	SCHEIBE 6,4	WASHER 6,4	RONDELLE 6,4
☞	45196259065	4	TĚSNĚNÍ CU 18X22X2	DICHTUNG 18X22X2	PACKING RING 18X22X2	JOINT EN CUIVRE 18X22X2
☞	45199130220	1	KRYTKA VA 23101	STAUBDECKEL VA 23101	CAP VA 23101	POUSSIÈRE-CACHE VA 23101
18	311214010061	1	PODLOŽKA 6,1 ČSN 021740.05	SCHEIBE 6,1	WASHER 6,1	RONDELLE 6,1
19	309543140618	2	ŠROUB M6X25 ČSN 021143.55	SCHRAUBE M6X35	BOLT M6X35	VIS M6X35
20	290.99.009	1	ODVZDUŠŇOVACÍ ŠROUB M10 UTAHOVACÍ MOMENT 14 NM.	ENTLÜFTUNGS – SCHRAUBE M10 DREHMOMENT 14 NM	BLEEDER SCREW M10 TIGHTENING TORQUE 14 NM	VIS DE PURGE M10 COUPLE DE TORQUE 14 NM
21	451983657135	1	SADA BRZDOVÝCH DETIČEK ZADNÍ	BREMSKLOTZSATZ	BRAKING PAD SET	PLAQUETTE DE FREIN - JEU
22	451983657126	2	ŠROUB M8X25 DIN 7991 A2 NEREZ	SCHRAUBE M8X25 DIN 7991 A2	BOLT M8X25 DIN 7991 A2	VIS M8X25 DIN 7991 A2



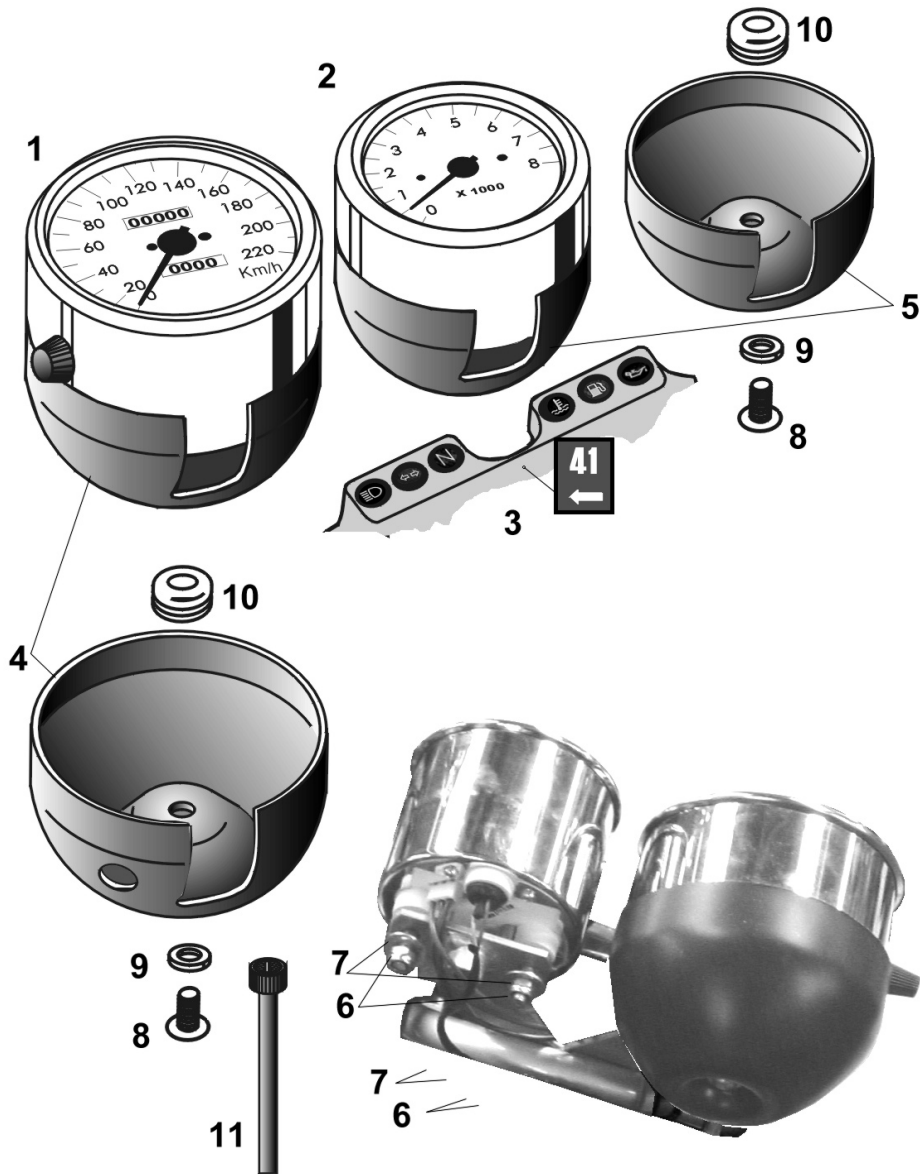
57	ZADNÍ BRZDA - HINTERE BREMSE - REAR BRAKE - FREIN ARRIÈRE	650 cm ³ typ 836-2 STYLE
----	-----------------------------------------------------------	-------------------------------------------

23	83657110	1	ZADNÍ BRZDA SESTAVA	HINTERE BREMSE KOMPL.	REAR BRAKES ASSY.	FREIN ARRIÈRE COMPL.
----	----------	---	------------------------	--------------------------	----------------------	-------------------------

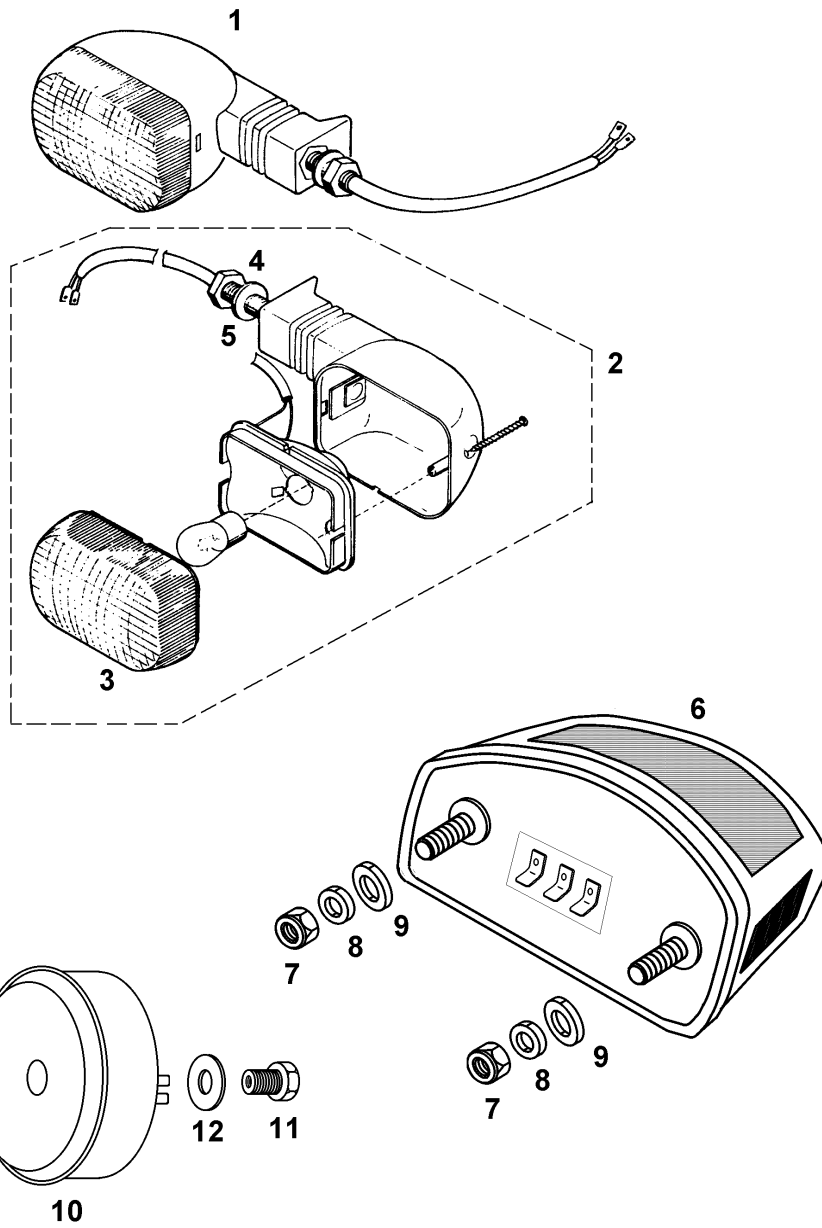
--	--	--	--	--	--	--



1	83660075	1	REGULÁTOR	REGLER	REGULATOR	REGUL.
2	83660085	1	ELEKTRICKÁ JEDNOTKA CDI ÚPL. 664170 VIZ POS 28 STR. 43	ELEKTRISCHE EINHEIT CDI 664170 DU SIEHST POS. 28 SEITE 43	AMPLIFIER-BOX 664170 SEE ITEM 28 SIDE 43	UNITÉ ÉLECTRIQUE CDI 664170 VIS NO. 28 PAGE 43
3	83660221	1	VENTILÁTOR UPRAVENÝ VIZ POS 1 STR. 13	VENTILATOR DU SIEHST POSITION 1 SEITE 13	VENTILATOR SEE ITEM 1 SIDE 13	VENTILATEUR VIS NO. 1 PAGE 13
4	83660095	1	STARTOVACÍ RELÉ UPRAV.	RELAIS DES ANLASSERS	STARTER RELAY	RELAIS DE DÉMARREUR
5	451983660022	1	ČIDLO TLAKU OLEJE VIZ POS 52 STR. 21	ÖLSCHALTER DU SIEHST POSITION 52 SEITE 21	OIL PRESSURE SWITCH SEE ITEM 52 SIDE 21	INTERRUPTEUR A' HUILE VIS NO. 52 PAGE 21
6	451983660023	1	ČIDLO TEPLoty VODY M10X1 VIZ POS 22 STR. 31	THERMOSCHALTER M10X1 DU SIEHST POSITION 22 SEITE 31	THERMOSWITCH M10X1 SEE ITEM 22 SIDE 31	CONTACTEUR THERMO M10X1 VIS NO. 22 PAGE 31
7	451983660024	1	SPÍNAČ VENTILÁTORU M14X1,5 VIZ POS 24 STR. 31	VENTILATORSCHALT ER M14X1,5 DU SIEHST POSITION 24 SEITE 31	THERMO FAN SWITCH M14X1,5 SEE ITEM 24 SIDE 31	VENTILATEUR CONTACTEUR M14X1,5 VIS NO. 24 PAGE 31
8	83660145	1	SPÍNAČ BRZDOVÝ TLAKOVÝ UPRAVENÝ VIZ POS 7 STR. 89	BREMSDUCK- SCHALTER DU SIEHST POSITION 7 SEITE 89	BRAKE PRESSURE SWITCH SEE ITEM 7 SIDE 89	CONTACTEUR DE PRESSION DE FREIN VIS NO. 7 PAGE 89
9	83652028	1	SPÍNAČ STOP VIZ POS.12.STR. 85	BREMSSCHALTER STOP DU SIEHST POS 12 S.85	BRAKE SWITCH STOP SEE ITEM 12 SIDE 85	CONTACTEUR STOP VIS NO. 12 PAGE 85
10	443853327890	1	PŘERUŠOVAČ 12V 10-10W	BLINKGEBER 12V 10-10W	INTERRUPTER 12V 10-10W	INTERRUPTEUR 12V 10-10W
11	83660170	1	SKŘÍŇKA POJISTKOVÁ ÚPL.	SICHERUNGSDOSE	FUSE BOX	COFFRET A' FUSIBLES
12	451983660062	4	POJISTKA PLOCHÁ 15A	SCHMELZ- SICHERUNG15A	FUSIBLE CUT OUT 15A	FUSIBLE 15A
13	83660140	1	SPÍNAČ STOJÁNKU UPRAVENÝ VIZ POS 4 STR. 85	STÄNDERSCHALTER DU SIEHST POS. 4 SEITE 85	STAND SWITCH SEE ITEM 4 SIDE 85	INERRUPTEUR DE BÉQUILLE VIS NO. 4 PAGE 85
14	451983660033	1	SPÍNAČÍ RELÉ HELLA 12V 30A	RELAIS HELLA 12V 30A	RELAY HELLA 12V 30A	RELAIS HELLA 12V 30A
15	451983669012	1	AKUMULÁTOR 12V 14AH	AKKUMULATOR 12V 14AH	BATTERY 12V 14AH	ACCUMULATEUR 12V 14AH
16	451983660250	1	SVAZEK HLAVNÍ	HAUPTKABELBAND	MAIN BUNDLE OF ELECTRIC CONDUITST	FAISCEAU PRINCIPAL DE CONDUCT
17	83660270	1	SVAZEK ZADNÍCH SVÍTILEN	KABELBAND HINTERE LAMPE	CONDUCTOR CABLE TAIL LAMP	CABEL DE LAMPE ARRIÈRE
18	83660260	1	SVAZEK KONTROLEK	GLÜHLAMPE KABELBAND	CONDUCTOR CABLE DASH LAMP	CABLE DE AMPOULE
19	83660275	1	SVAZEK SVĚTLOMETU	SCHEINWERFER KABELBAND	CONDUCTOR CABLE HEADLIGHT	CABLE DE PHARE
20	83660028	1	VODIČ UKOSTŘENÍ	ERDUNGKABEL	CABLE GROUNDING	CABLE A' LA MASSE
21	273836007810	1	PRYŽOVÝ DRŽÁK PŘERUŠOVAČE	BLINKGEBER HALTER	INTERRUPTER HOLDER	INTERRUPTEUR SUPPORT
22	83670025	1	SADA ŽÁROVEK	GLÜHLAMPESATZ	SET OF LAMPS	JEU D AMPOULES



1		451983641171		1	TACHOMETR MMB 03030306000	TACHOMETER MMB	SPEEDOMETER MMB	INDICATEUR DE VITESSE MMB
2		451983641170		1	OTÁČKOMĚR MMB 0303093000	DREHZALMESSER	REVMETER	COMPT TOURS
3		83641130	J	(1)	NOSNÍK HORNÍ VIZ POS. 5 STR. 75	OBERTRÄGER SIEHST POS. 5 SEITE 75	UPPER BEAM SEE 5 ON PAGE 75	POUTRE SUPÉRIEURE VIS NO. 5 PAGE 75
4		451983640201		1	KRYT TACHOMETRU	TACHOMETER- DECKEL	SPEEDOMETER COVER	COUVERCLE D INDICATEUR
5		83640202		1	KRYT OTÁČKOMĚRU	DREHZALMESSER DECKEL	REVMETER COVER	COUVERCLE D COMPT TOURS
6		311129214060		4	MATICE M6 ČSN 021492.25	MUTTER M6	NUT M6	ECROU M6
7		311210210064		4	PODLOŽKA 6,4 ČSN 021702.15	UNTERLEGSCHIEBE 6,4	WASHER 6,4	RONDELLE 6,4
8		45191010605		2	ŠROUB M6x30	SCHRAUBE M6x30	SCREW M6x30	VIS M6x30
9		45196259068		2	PODLOŽKA PLASTOVÁ 7x15-2	UNTERLEGSCHIEBE 7x15-2	WASHER 7x15-2	RONDELLE 7x15-2
10		45199134311			SILENTBLOK II.	GUMMITÜLLE II.	GROMMET II.	TRAVERSÉE II.
11		451983640011		1	NÁHON TACHOMETRU	TACHOMETER- ANTRIEB	SPEEDOMETER DRIVE	ENTRAÎNEMENT DE COMPTEUR DE VITESSE
*					ALTERNATIVA S 451983651030 (POS. 2*** STR.: 83)	VARIANTE MIT 451983651030 (POS. 2*** SEITE 83)	ALTERNATIVE WITH 451983651030 (ITEM 2*** PAGE 83)	VARIANTE AVEC 451983651030 (VIS NO. 2*** PAGE. 83)
11		451983640021		1	NÁHON TACHOMETRU FACOMSA	TACHOMETER- ANTRIEB FACOMSA	SPEEDOMETER DRIVE FACOMSA	ENTRAÎNEMENT DE COMPTEUR DE VITESSE FACOMSA



62,68

SIGNÁLNÍ PŘÍSTROJE - SIGNALGERÄTE - INDICATING INSTRUMENTS -
APPARTEIL DE SIGNALISATION650 cm³
typ 836-2
STYLE

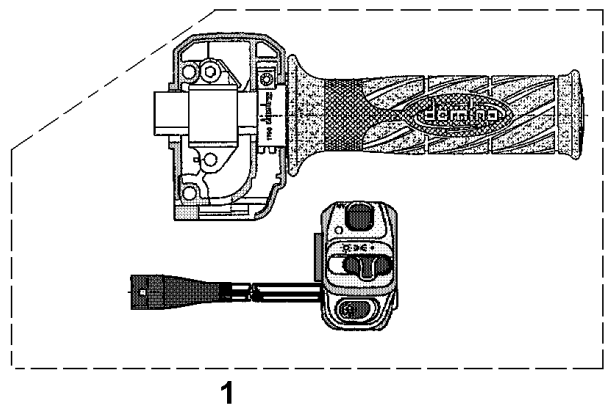
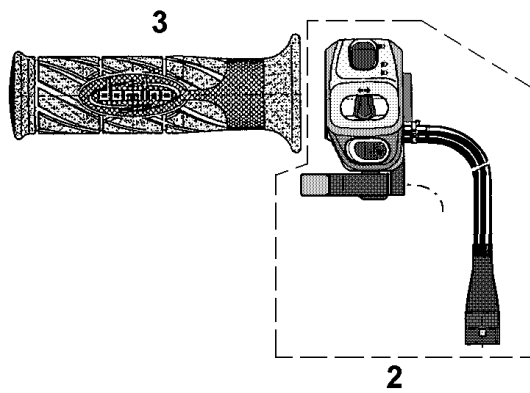
1	AB	45199940409	2	SMĚROVKA PRAVÁ PŘEDNÍ, LEVÁ ZADNÍ	BLINKLEUCHTE VORDE RECHTS UND HINTEN LINKS KOMPLETT	FRONT RIGHT AND REAR LEFT INDICATOR ASSEMBLY	CLIGNOTANT AVANT DROIT ET ARRIÈRE GAUCHE
2	AB	45199940408	2	SMĚROVKA LEVÁ PŘEDNÍ, PRAVÁ ZADNÍ	BLINKLEUCHTE VORDE LINKS UND HINTEN RECHTS KOMPLETT	FRONT LEFT AND REAR RIGHT INDICATOR ASSEMBLY	CLIGNOTANT AVANT GAUCHE ET ARRIÈRE DROIT
3		45199940421	(4)	SKLO SMĚR. SVĚTLA	BLINKERGLAS	DIRECTION INDICATOR GLASS	VERRE DE CLIGNOTANT
4		311120115100	(4)	MATICE M10x1,25 ČSN 021401.25	MUTTER M10x1,25	NUT M10x1,25	ECROU M10x1,25
5		311214010102	(4)	PODLOŽKA 10 ČSN 021740.05	UNTERLEGSCHIEBE 10	WASHER 10	RONDELLE 10
6*		451983668210	1	ZADNÍ SVÍTLNA ZADNÍ ICIE 9035	SCHLÜßBREMS ICIE 9035	REAR LIGHT ICIE 9035	FEU ARRIÈRE ICIE 9035
7*		311129214060	2	MATICE M6 SAMOJISTÍCÍ 021492	MUTTER M6	NUT M6	ECROU M6
8*		311212610064		PODLOŽKA 6,4 ČSN 021726.15	UNTERLEGSCHIEBE 6,4	WASHER 6,4	RONDELLE 6,4
9*		45196259046		PODLOŽKA	UNTERLEGSCHIEBE	WASHER	RONDELLE
10		83662010	2	HOUKAČKA UPRAVENÁ	KLAKSON	HORN	AVERTISSEUR
11		83674033	2	MATICE KLAKSONU	KLAKSONSMUTTER	NUT OF HORN	ECROU DE L AVERTISSEUR
12		311210310130	2	PODLOŽKA 13 ČSN 021703.15	UNTERLEGSCHIEBE 13	WASHER 13	RONDELLE 13
*				ALTERNATIVA	VARIANTE	ALTERNATIVE	VARIANTE
6		451983668225	1	ZADNÍ SVÍTLNA ZADNÍ CEV	SCHLÜßBREMS CEV	REAR LIGHT CEV	FEU ARRIÈRE CEV
7		311129214050	2	MATICE M5 SAMOJISTÍCÍ 021492	MUTTER M5	NUT M5	ECROU M5
8		311212610053		PODLOŽKA 5,3 ČSN 021726.15	UNTERLEGSCHIEBE 5,3	WASHER 5,3	RONDELLE 5,3



65

TYP – TYP – TYPE – TYPE

JAWA 650/836-2
STYLE

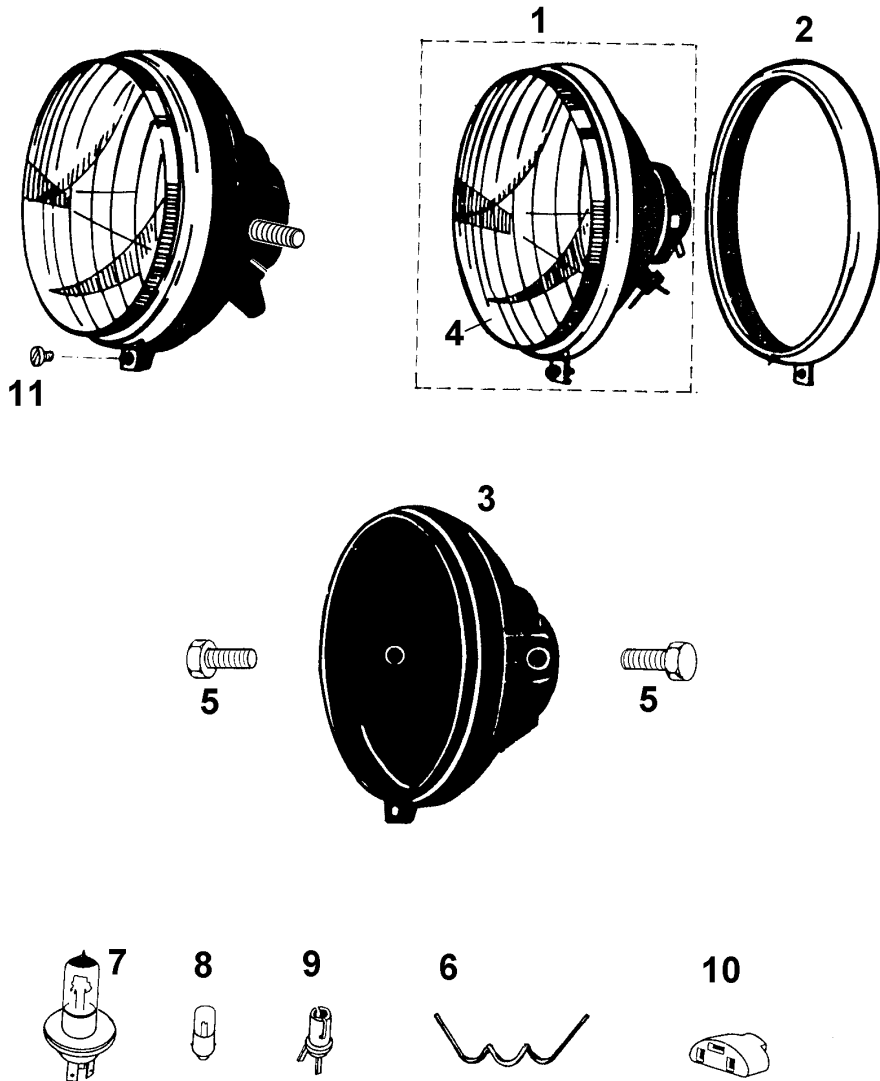


65

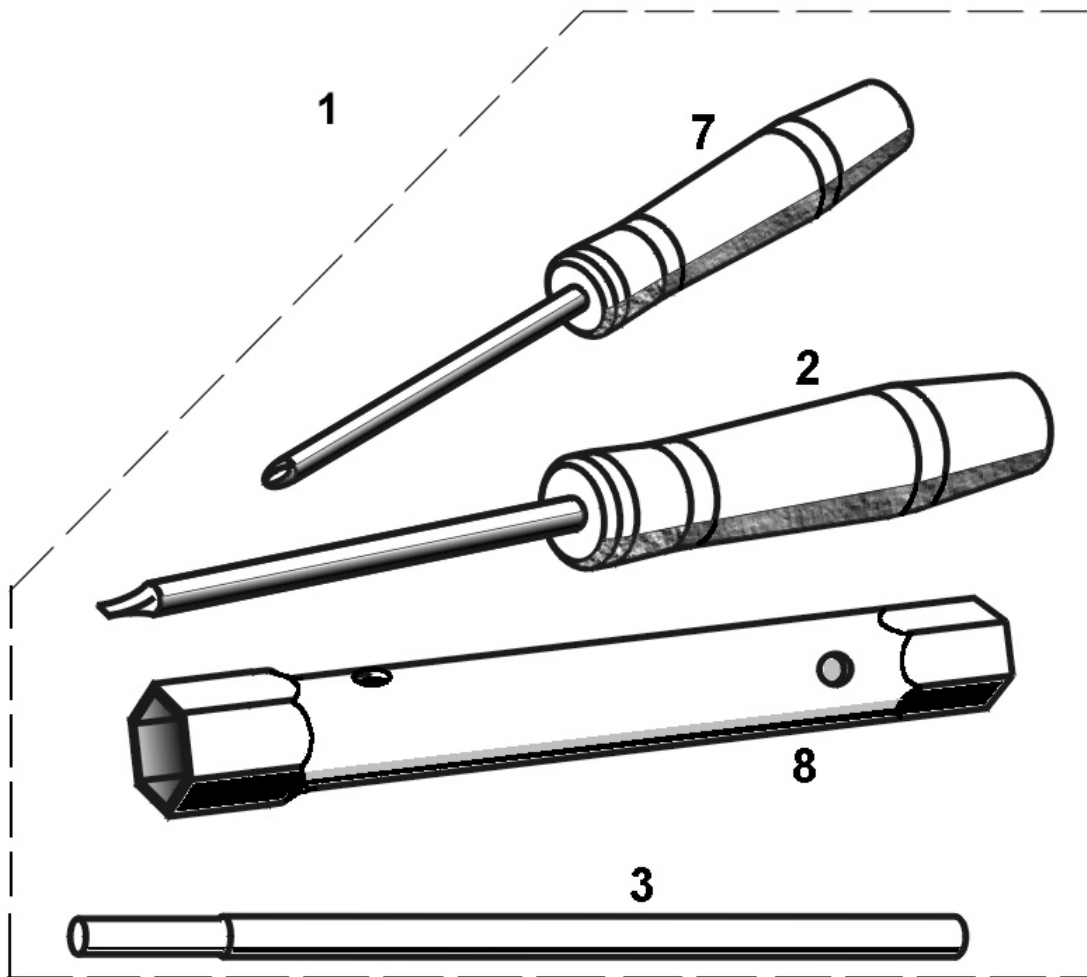
PŘEPÍNAČE - SCHALTER - CHANGE-OVER SWITCH - COMMUTATEURS

650 cm³
typ 836-2
STYLE

1	B	83665200	1	PŘEPÍNAČ PRAVÝ ÚPLNÝ (VČETNĚ RUKOJETI OVLÁDÁNÍ PLYNU) VIZ POS. 3 STR. 79	RECHT GASGRIFF- UMSCHALTER MIT KABEL KOMPL.. DU SIEHST POS. 3 SEITE. 79	R.H.SIDE GAS GRIP, CHANGE OVER SWITCH COMP.. SEE 3 ON PAGE. 79	COMMUTATEUR DROIT COMPL. AVEC POIGNEE Y COMPRIS COMMANDE DE GAZ A VOIR POS. NO. 3 PAGE. 79
2	A	83665210	1	PŘEPÍNAČ LEVÝ ÚPLNÝ (VČETNĚ PÁČKY OVLÁDÁNÍ SYTIČE) VIZ POS. 2 STR. 79	LINKS UMSCHALTER KOMPL. DU SIEHST POS. 2 SEITE. 79	L.H.SIDE CHANGE OVER SWITCH COMP. SEE 2 ON PAGE. 79	COMMUTATEUR GAUCHE COMPL. A VOIR POS. NO. 2 PAGE. 79
3	A	83646165	1	RUKOJEŤ LEVÁ VIZ POS. 6 STR. 79	LINKS GRIFF. DU SIEHST POS. 6 SEITE. 79	LEFT GRIP SEE 6 ON PAGE. 79	POIGNÉE GAUCHE VIS NO. 6 PAGE. 79



1	64067200	Z	1	VLOZKA SVETLOMETU UPLNA	PARABOLSPIEGEL	PARABOLIC REFLECTOR	PARABOLIC MIROIR
2	64067210	Z	1	RÁMEK ÚPLNÝ	RAHMEN	RIM	CERCLE DE PHARE
3	63867181		1	TĚLESO SVĚTLOMETU	SCHENWERFER	HEADLAMP	PHARE
4	451964067110		1	VLOZKA OPTICKA 170 SAE H 4 KULATA	PARABOLSPIEGEL	PARABOLIC REFLEC-TOR	PARABOLIC MIROIR
5	309203140815		2	ŠROUB M 8X10 ČSN 021103.25	SCHRAUBE	SCREW	VIS
6	451964067111		1	PÉROVÁ PŘÍCHYTKA 9350	FEDER 9350	SPRING 9350	RESSORT 9350
7	347315531152		1	ŽÁROVKA H4 12V 60/55W P43T38	GLÜHLAMPE	BULB	AMPOULE
8	347229216216		1	ŽÁROVKA 12V 4W BA 9S	GLÜHLAMPE	BULB	AMPOULE
9	443429098061		1	OBJÍMKA DVOUVÝ- VODOVÁ	LAMPENFASSUNG	BULB HOLDER	DORTE AMPOULE
10	443319900800		1	SVORKOVNICE	KLEMMLEISTE	TERMINAL BOARD	RÉGLETTE
11	309835180514		1	ŠROUB M 5X16 ČSN 021135.85	SCHRAUBE	SCREW	VIS

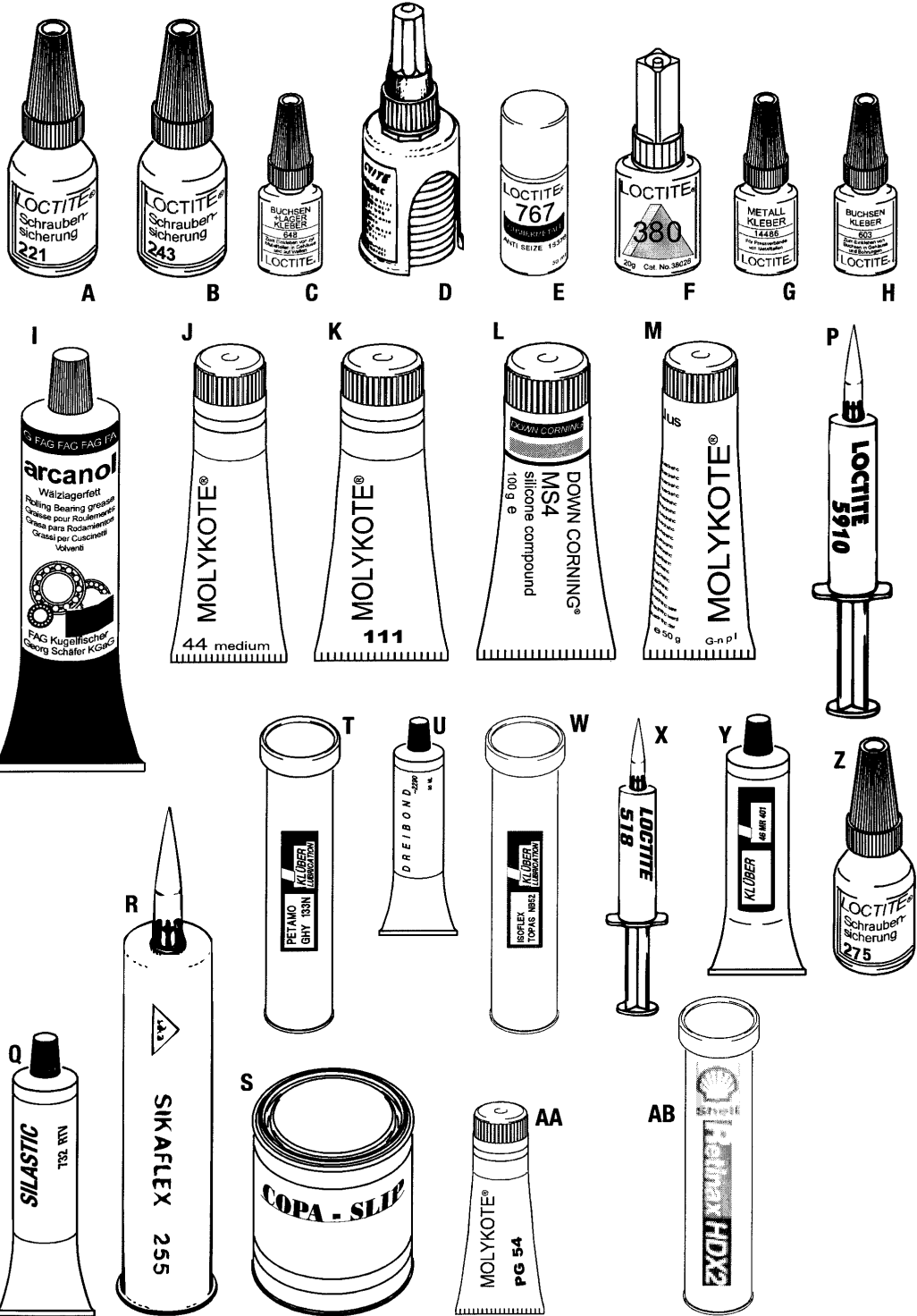


71

NÁŘADÍ - WERKZEUG - TOOLS - TROUSSE

650 cm³
typ 836-2
STYLE

1	83671025	1	NÁŘADÍ SADA	WERKZEUG	TOOLS	TROUSSE
2	413621040031	1	ŠROUBOVÁK NAREX Č. 8829	SCHRAUBENZIEHER KOMBI	COMBINED SCREWDRIVER	TOURNEVIS COMBINÉ
3	451964071016	1	RUKOJET KE KLÍČI	GRIFF	HANDLE	POIGNÉE
7	451983671022	1	ŠROUBOVÁK KŘÍŽOVÝ D 3 mm	SCHRAUBENZIEHER 3	SCREWDRIVER 3	TOURNEVIS 3
8	451983671021	1	KLÍČ TRUBKOVÝ 18X16 ČSN 230653	ZÜNDKERZEN - STECKSCHLÜSSEL 18X16	BARREL SPANNER 18X16	CLÉF DOUILLE 18X16



X	OPRAVÁŘSKÉ HMOTY - SERVICE PRODUKT - SERVICE PRODUCTS - PRODUITS DE SERVICE	650 cm ³ typ 836-2 STYLE
---	--------------------------------------------------------------------------------	-------------------------------------------

A				*	LOCTITE 221 VIOLET, 10 CC.
B				*	LOCTITE 243 BLUE, 10 CC.
C				*	LOCTITE 648 GREEN, 5 GR.
D				*	LOCTITE 574 ORANGE 50 CC.
E				*	LOCTITE ANTI SEIZE 15378 50 ML.
F				*	LOCTITE 380 BLACK, GLUE 20 ML.,
G				*	LOCTITE 14486, 10 CC.
H				*	LOCTITE 603 GREEN, 10 CC.
I				*	ARCANOL
J				*	MOLYKOTE 44 MEDIUM, 100 GR.,
K				*	MOL YKOTE 111,100 GR
L				*	SILICON COMPOUND GREASE 100 GR.,
M				*	MOLYKOTE G-N, SLIDE PASTE 100 GR.
N				*	MULTI PURPOSE GREASE NOT AVAILABLE AS SPARE PART
O				*	ENGINE OIL SAE 5W-30
P				*	LOCTITE 5910, 50 ML
Q				*	SILASTIC 732 RTV, 100 GR.
R				*	PU GLUE / SIKA FLEX 255
S				*	COPA SLIP
T				*	KLUEBER PETAMO GHY 133 0,4 KG
U				*	SEALING COMPOUND 30ML
V				*	TRANSMISSION OIL ISO VG 100
W				*	KLUEBER ISOFLEX TOPAS NB 52 0,4 KG
X				*	LOCITE 518-2, 50 ML
Y				*	KLUEBE PASTE 46 MR 401, 60 GR
Z				*	LOCTITE 275 GREEN-DARK
AA				*	MOLYCOTE PG 54, 10gr.
AB				*	SHELL RETINAX HDX2, 400gr.
AC				*	LOCTITE 243
AD				*	SAPONÁTOVÝ PŘÍPRAVEK JAR
AE				*	NITROLAK BEZBARVÝ C1019
AF				*	LOCTITE 603 (LOCTITE 620)

				*	DLE POTŘEBY	NACH NOTW.	AS REQ.	BESION
--	--	--	--	---	-------------	------------	---------	--------

KATALOG NÁHRADNÍCH DÍLŮ JAWA 650cm³/836-2 STYLE.

Vydání I., červen 2005

Přejímání textových a obrazových informací, uvedených v tomto katalogu k dalšímu autorství a publikování je zakázáno. Kresby dílů motoru byly dodány s dokumentací fy BMW - z katalogů fy BOMBARDIER ROTAX No. 1133 Edition 07 2001 a No. 1199 Edition 04 2003.

Všechny nároky vyplývající ze zákona o autorském právu náleží výlučně JAWA Moto spol. s r.o. Týnec nad Sázavou. Aktualizováno k 10.5.2005. Zpracoval: R. Škoda, dokumentace OTS.

VYDÁVÁ:

Obchodně technická služba, dokumentační oddělení, tel.: 317720132 JAWA Moto spol. s r.o., Týnec nad Sázavou. 1.června 2005

Tisk : (provedení CD -ROM , vypáleno na nosiče CD-R, formát PDF.)
© JAWA Týnec nad Sázavou JAWA Moto spol. s r.o., Česká Republika